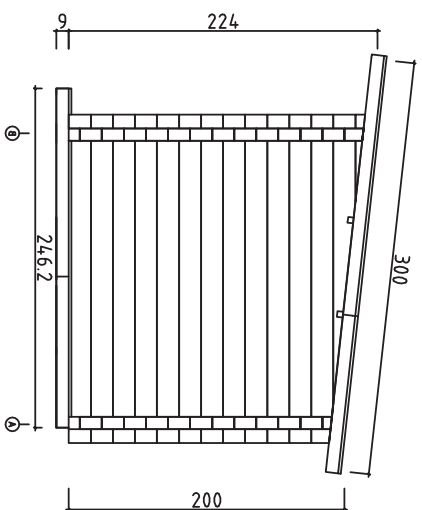
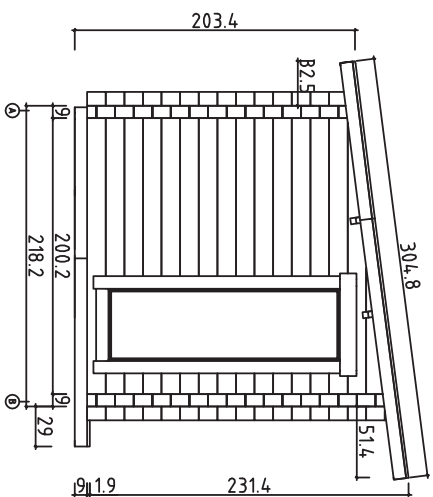
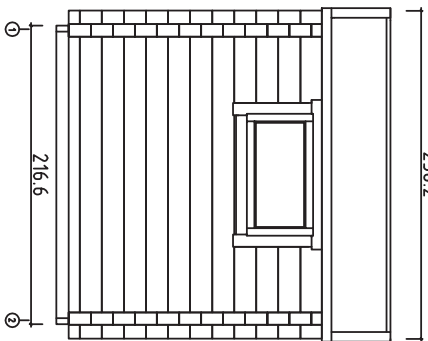
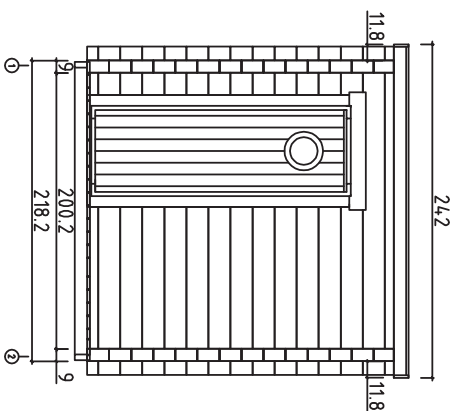
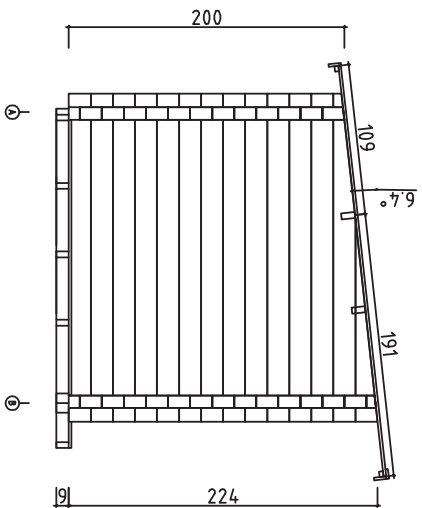
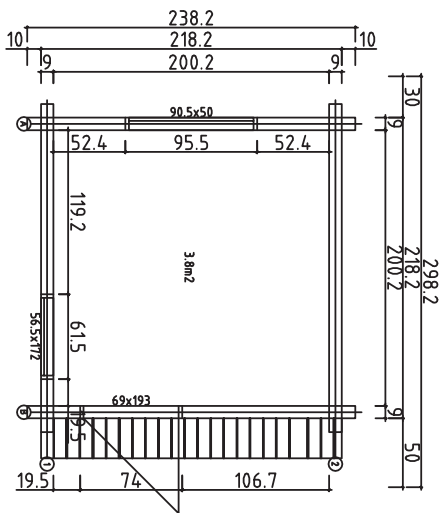


Date rev. Description

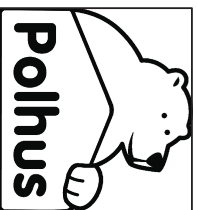
V 1.0

House	S2020-90 Tuja	Sheet	
Drawing	3D	Scale	
Material	90x160	Date	27.10.2020
Drawer	K.K.	File	S2020-90 Tuja 3D.dwg

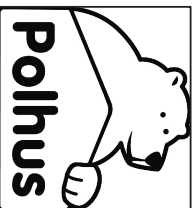
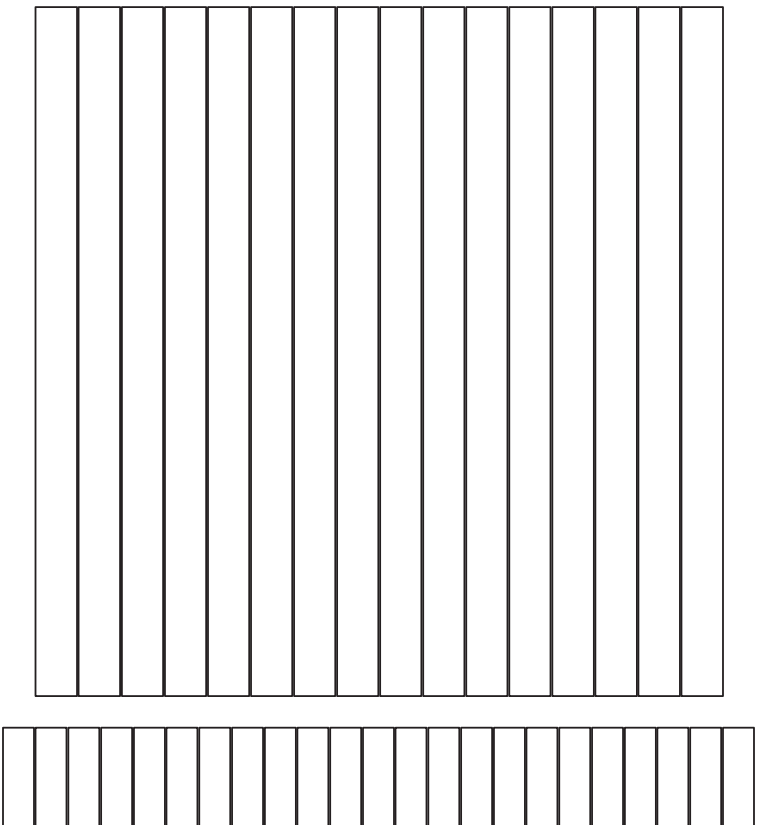
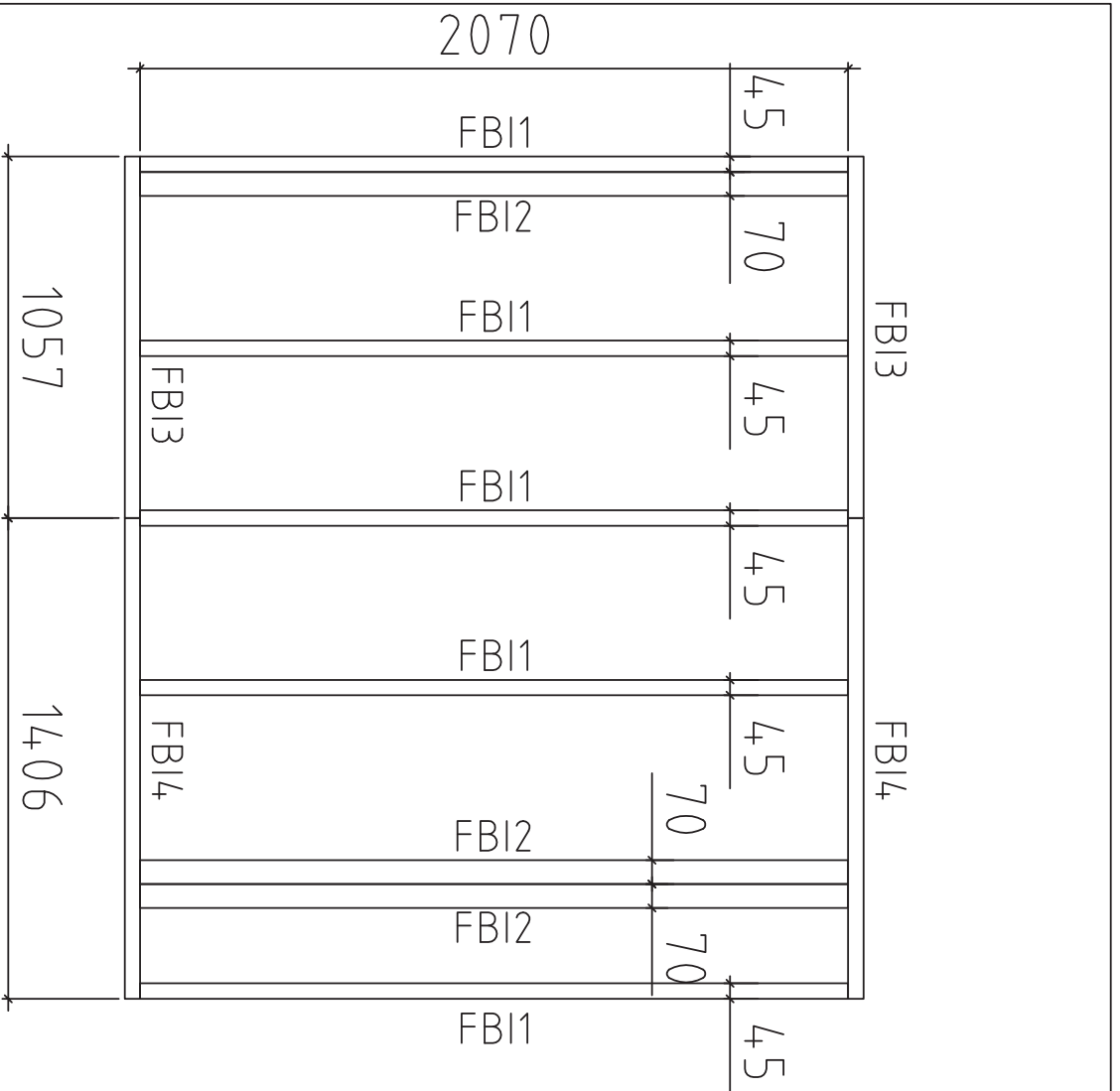


Roof Pmax=200kg/m²
V 1.0

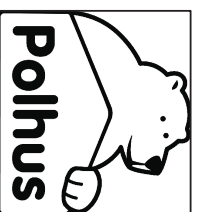
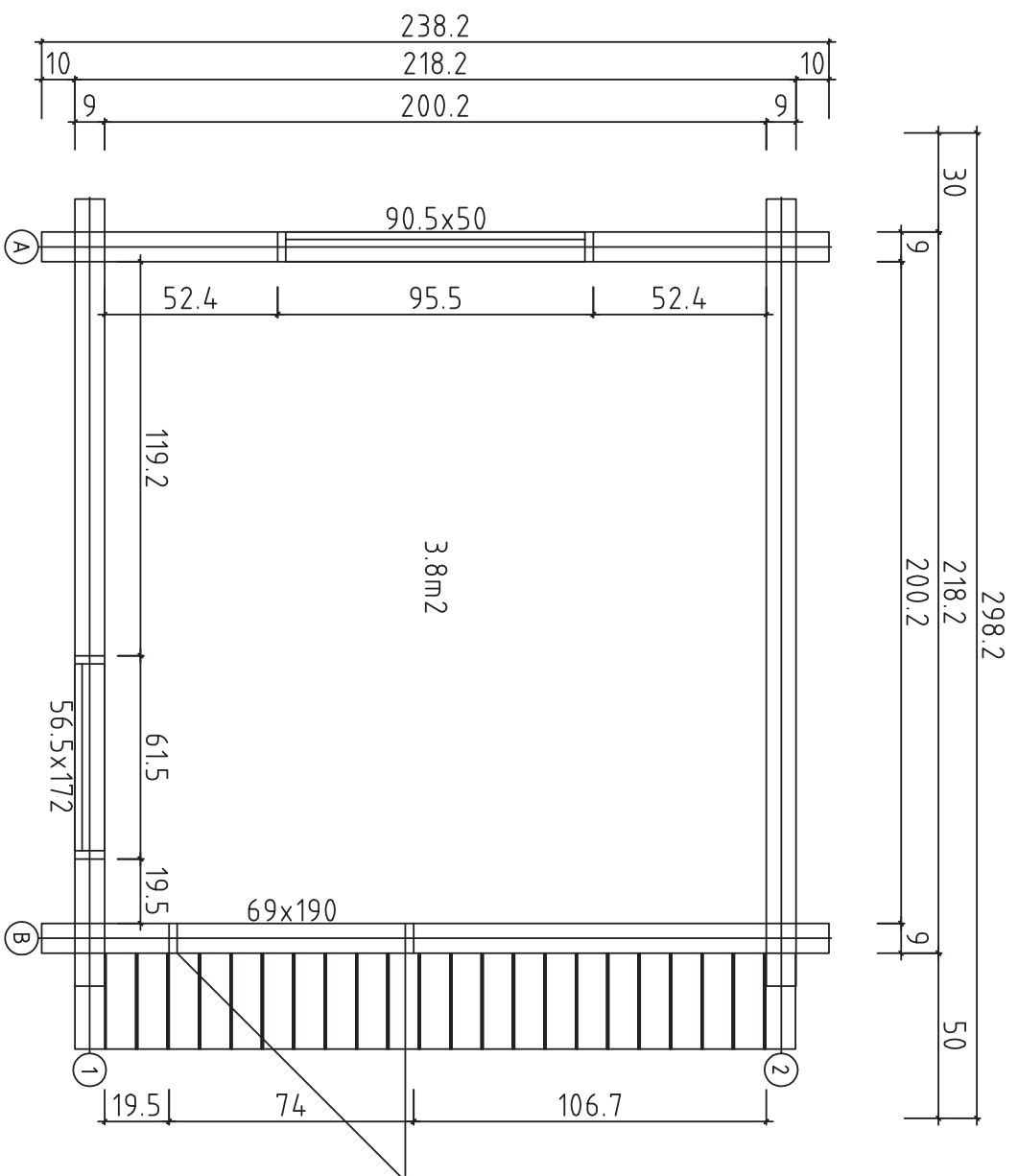
Date rev. Description



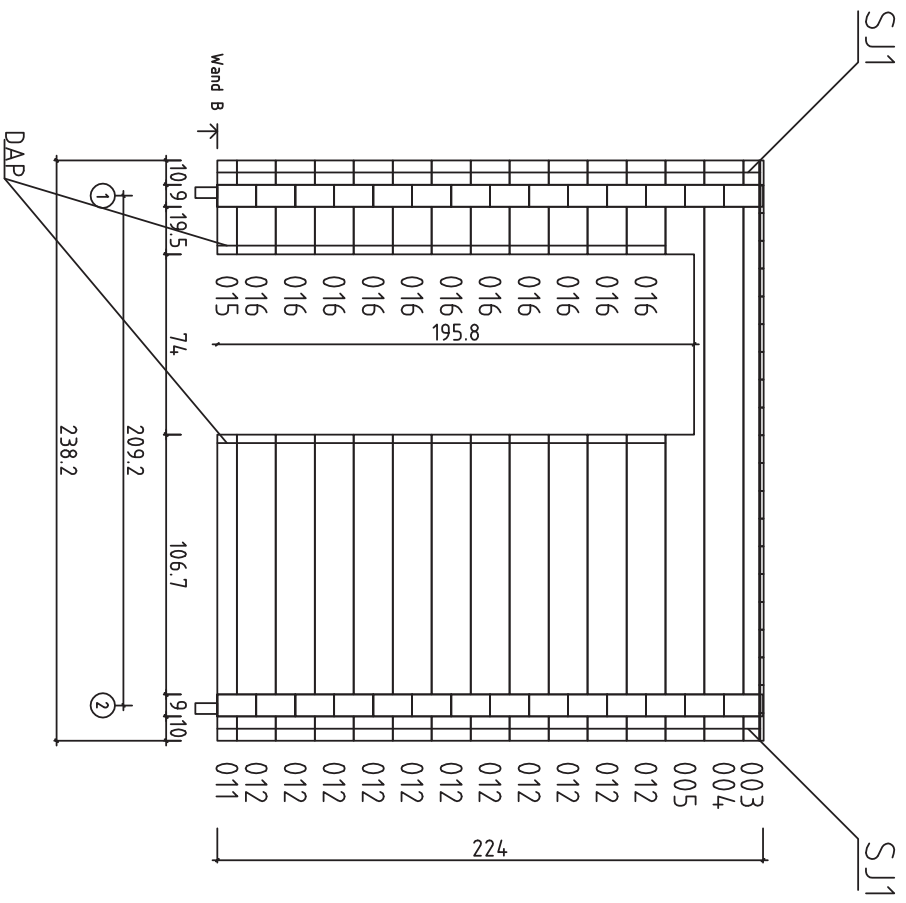
House	S2020-90 Tuja	Sheet	1
Drawing	Views-kuvat-sedd	Scale	1:50
Material	90x160	Date	27.10.2020
Drawer	K.K.	File	S2020-90 Tuja-Views.dwg



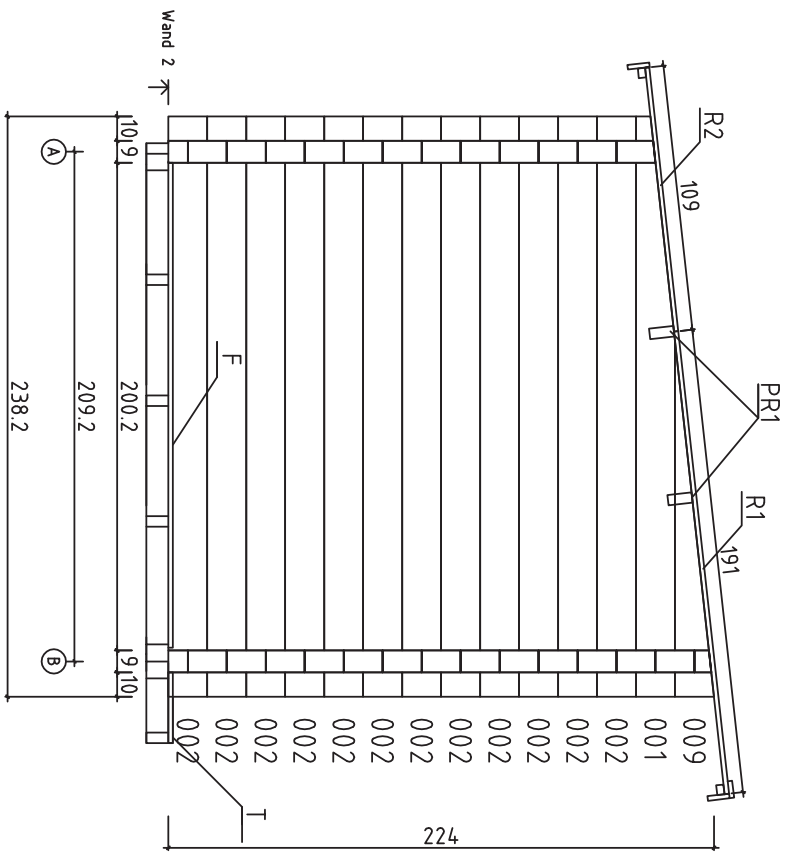
House	S2020-90 Tuja	Sheet	2
Drawing	Floorbeams-lattapalkit-golvbjälkar	Scale	1:20
Material	70x90; 45x90	Date	27.10.2020
Drawer	K.K.	File	S2020-90 Tuja.dwg



House	S2020-90 Tuja	Sheet	3
Drawing	Grundplan-Pohjapiirros-Grundplan	Scale	1:20
Material	90x160	Date	27.10.2020
Drawer	K.K.	File	S2020-90 Tuja.dwg

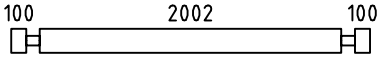
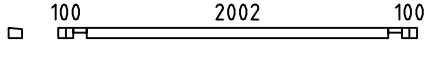
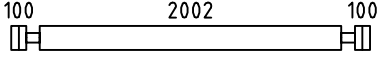
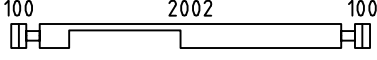
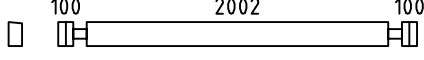
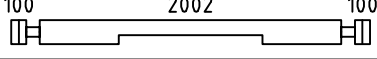
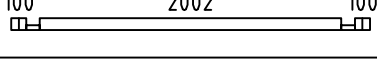
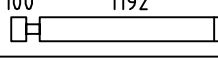
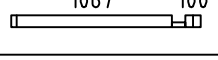
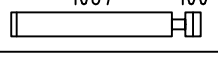
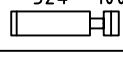
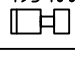
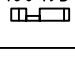
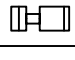
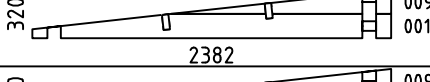
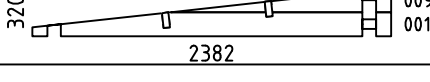


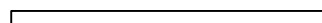


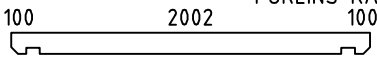





House	S2020-90 Tuja	Sheet	5
Drawing	WAND B	Scale	1:20
Material	9x16	Date	27.10.2020
Drawer	K.K.	File	S2020-90 Tuja.dwg










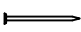
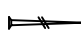
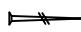
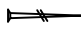
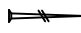
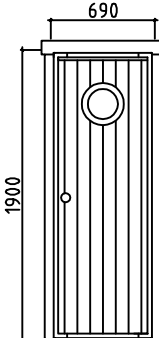


House	S2020-90 Tuja	Sheet	7
Drawing	WAND 2	Scale	1:20
Material	9x16	Date	27.10.2020
Drawer	K.K.	File	S2020-90 Tuja.dwg

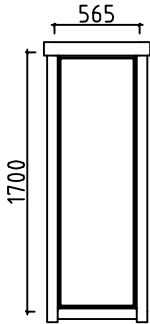
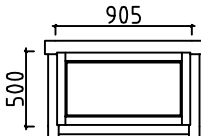
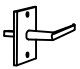

PAKK L<2.35m

Pos	S2020-90 Tuja	Arv	Profiil (mm)	Pikkus (mm)	
002	 +1= EXTRA PROFILE	13+1	90x160	2382	
003		1	90x69	2382	
004		8	90x160	2382	
005		1	90x160	2382	
006		1	90x160	2382	
007		1	90x160	2382	
008		1	90x80	2382	
010		11	90x160	1382	
011		1	90x80	1257	
012		11	90x160	1257	
013		6	90x160	714	
014		11	90x160	385	
015		1	90x80	385	
016		11	90x160	385	
W1-1		1	90x320	2382	
W2-1		1	90x320	2382	
HB	BOARD FOR ASSEMBLING - ASENNUSLAUTA - SLAGBRÄDE 	4	90x160	300	
FBI2	FLOORBEAMS-LATTIAPALKIT-GOLVBJÄLKAR 	IMM	3	70x90	2070
FBI1	FLOORBEAMS-LATTIAPALKIT-GOLVBJÄLKAR 	IMM	5	45x90	2070
FBI4	FLOORBEAMS-LATTIAPALKIT-GOLVBJÄLKAR 	IMM	2	45x90	1406
FBI3	FLOORBEAMS-LATTIAPALKIT-GOLVBJÄLKAR 	IMM	2	45x90	1056
PR1	PURLINS-KATTO ORRET-TAKASAR 	2	43x140	2382	
S	SAUNA BOARDS-SAUNA LATTIALAUTA-SAUNA GOLVBRÄDE 	16+1	120x28	1960	
T	TERRACE BOARD-TERASSILAUTA-TERASSBRÄDE 	IMM	23+1	18x90	290
R1	ROOFBOARDS-KATTOLAUTA-TAKBRÄDE  88mm or -tai- eller 114mm	21+1 27+1	18x114 18x88	1910 1910	



Pos	S2020-90 Tuja	Arv	Profiil (mm)	Pikkus (mm)
R2	ROOFBOARDS-KATTOLAUTA-TAKBRÄDE  88mm or-tai-eller 114mm	21 27	18x114 18x88	1090 1090
GB1 GB2	GABLE BOARDS-KAAPELILAUTA-GAVELBRÄDA 	2 2	18x90 18x90	1950 1120
EB	EAVE BOARD-RÄYSTÄSLAUTA-TAKFOTSBRÄDE 	2	19x90	2380
ES	EAVE SLAT-RÄYSTÄSLISTA-TAKFOTSLIST 	2	30x40	2380
RFF1 RFF2	ROOF FELT FILLET-KAAPELILAUDAN PEITELAUTA BRÄDE OVANPÅ GAVELBRÄDE 	1 2	19x70 19x70	2380 1950
RFF3	ROOF FELT FILLET-KAAPELILAUDAN PEITELAUTA BRÄDE OVANPÅ GAVELBRÄDE 	2	19x70	1120
DAP	DOOR ASSEMBLING PROFILE - OVEN ASENNUSPROFIILI - DÖRR MONTERINGSPROFIL 	2	90x44	1820
WAP1 WAP2	WINDOW ASSEMBLING PROFILE - IKKUNA ASENNUSPROFIILI - FÖNSTER MONTERINGSPROFIL 	2 2	90x44 90x44	1720 450
SJ1 SJ2	SCREW JOINT-KIERRETANKO-GÄNGSTAPP 	2 2	ØM10	2340 2100
	NAILS - NAULAT - SPIKAR  ROOFBOARDS-KATTOLAUTA-TAKBRÄDE	140	2.5	60
	SCREWS - RUUVIT - SKRUVAR  FLOORBEAMS-LATTIAPALKIT-GOLVBJÄLKAR HALFBEAMS-PUOLEKSIPALKIT-FÖR ATT HALVA VÄGGPROFILER	50	4.5	90
	SCREWS - RUUVIT - SKRUVAR  TERRACE BOARDS-TERASSILAUTA-TERASSBRÄDE SAUNA BOARDS-SAUNA LATTIALAUTA-SAUNA GOLVBRÄDE	300	4.5	70
	SCREWS - RUUVIT - SKRUVAR  GABLE BOARDS-KAAPELILAUTA-GAVELBRÄDA EAVE BOARD-RÄYSTÄSLAUTA-TAKFOTBRÄDE EAVE SLAT-RÄYSTÄSLISTA-TAKFOTLIST	40	4.5	50
	SCREWS - RUUVIT - SKRUVAR  ROOF FELT FILLET-KAAPELILAUDAN PEITELAUTA TAKBRÄDE FÖR VINDBRÄDE	14	3.5	35
	Door-ovi-dörr 690x1900 (right-oikea käsi-höger hand) 1pc-kpl-st  ORT_ECO	1	690	1900

PAKK L<2.35m

Pos	S2020-90 Tuja	Arv	Profiil (mm)	Pikkus (mm)
042	<p>Window-ikkuna-fönster 565x1700 1pc-kpl-st</p>  <p>ORT_ECO</p>	1	565	1700
043	<p>Window-ikkuna-fönster 905x500 1pc-kpl-st</p>  <p>ORT_ECO</p>  	1 1 2	905	500



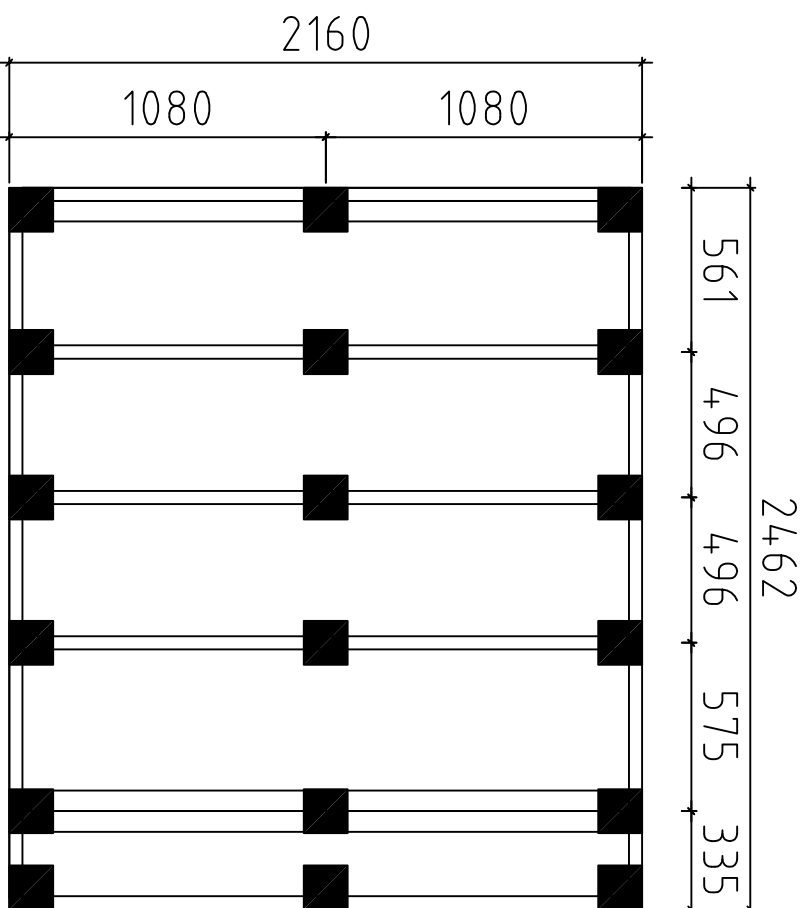
Polhus

Kood S2020-90 Tuja

Materjal

File S2020-90 Tuja.dwg

Leht 10



Detta är ett förslag för hur man kan placera plintarna (100- 200 mm i diameter) för golvbjälklaget. Golvbjälkarna är med i byggsatsen, men inte plintarna. Använder man exempelvis 500-600mm långa murblock så kan man halvera antalet punkter. Lägg fuktskyddande papp mellan betong och trä

Tämä on ehdotus siitä, miten (100-200 mm läpimittaiset) jalat voidaan sijoittaa alapohjan varten. Lattiapalkit ovat rakennussarjassa, mutta jalkoja ei ole. Kun käytetään esimerkiksi 500-600 mm pitkiä harkkoja, voidaan pisteiden määrä puolittaa. Aseta betonin ja puun väliin kosteudelta suojavaa pappi

A proposal for placing plinths (100-200 mm in diameter) for floor beams. Floor beams are provided in the kit but plinths are not included. For example, by using 500-600 mm long masonry units, one can reduce the number of points 50%. Place cardboard between the concrete and wood to protect from moisture

House	S2020-90 Tuoja	Sheet	11
Drawing	FOUNDATION PLAN - PLINTPLAN	Scale	1:25
Material		Date	27.10.2020
Drawer	KK	File	S2020-90 Tuoja.dwg