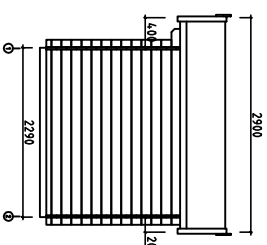
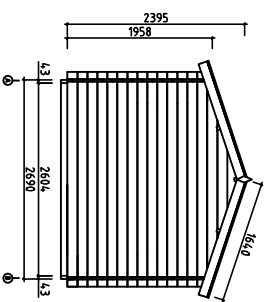
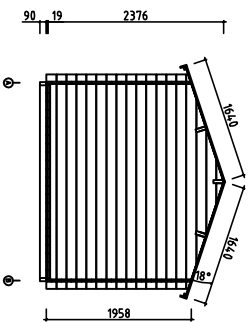
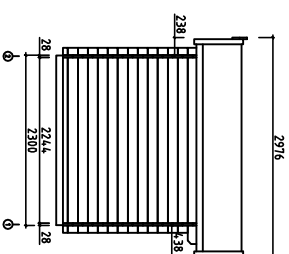
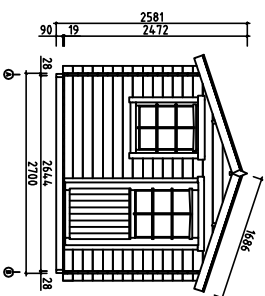
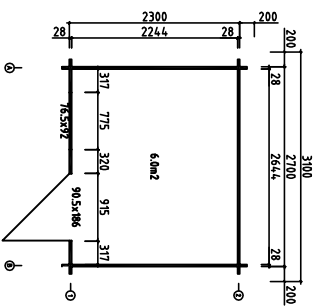
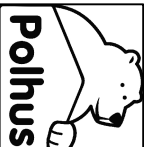


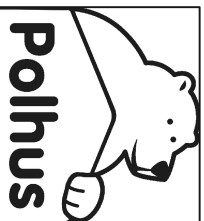
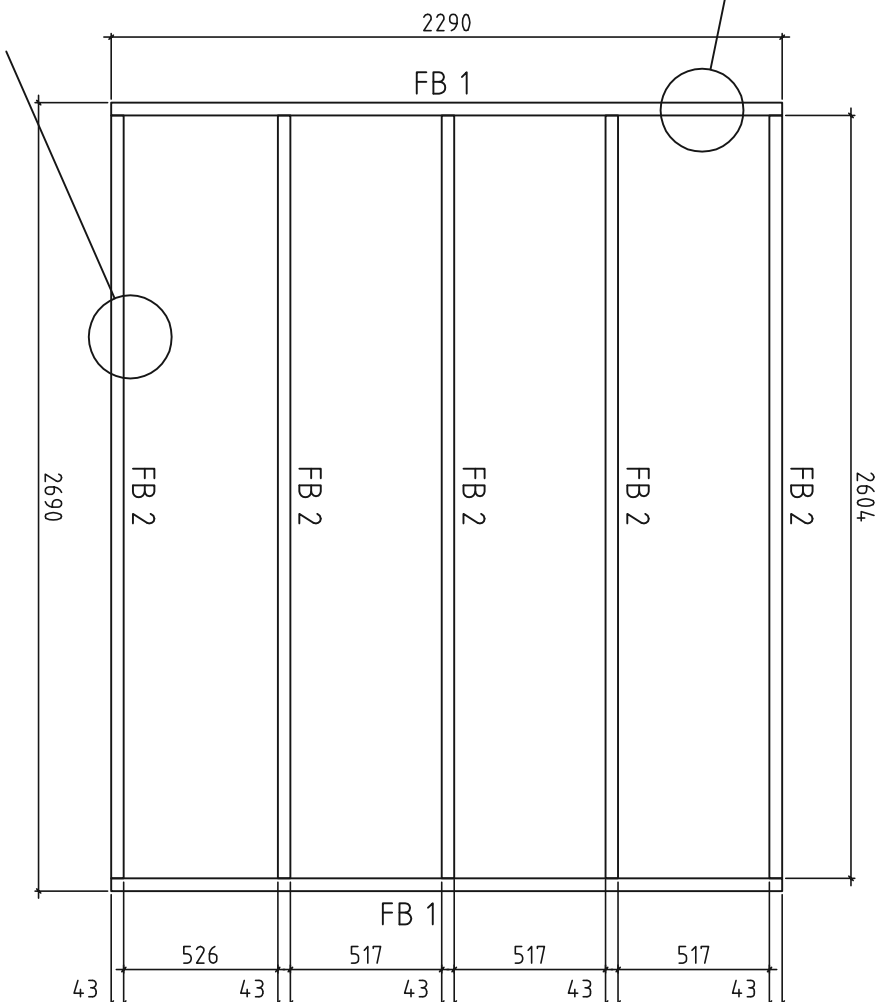
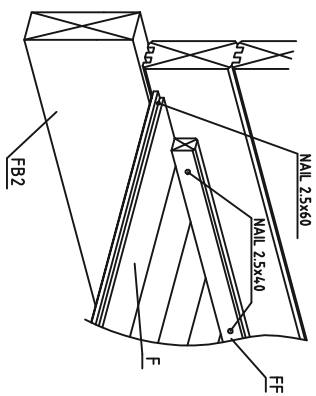
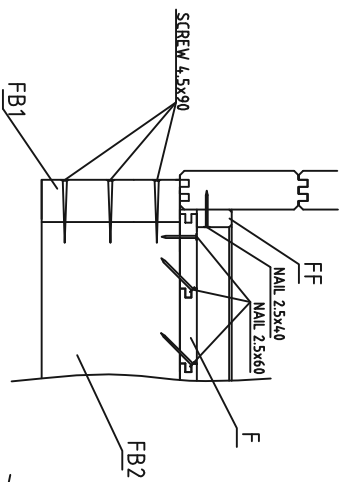
P2723-28 Anton

# Views and ground plan - Julkisivut ja pohjapiirustus - Fasader och grundplan

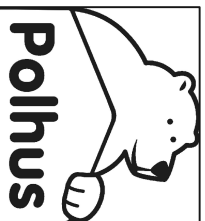
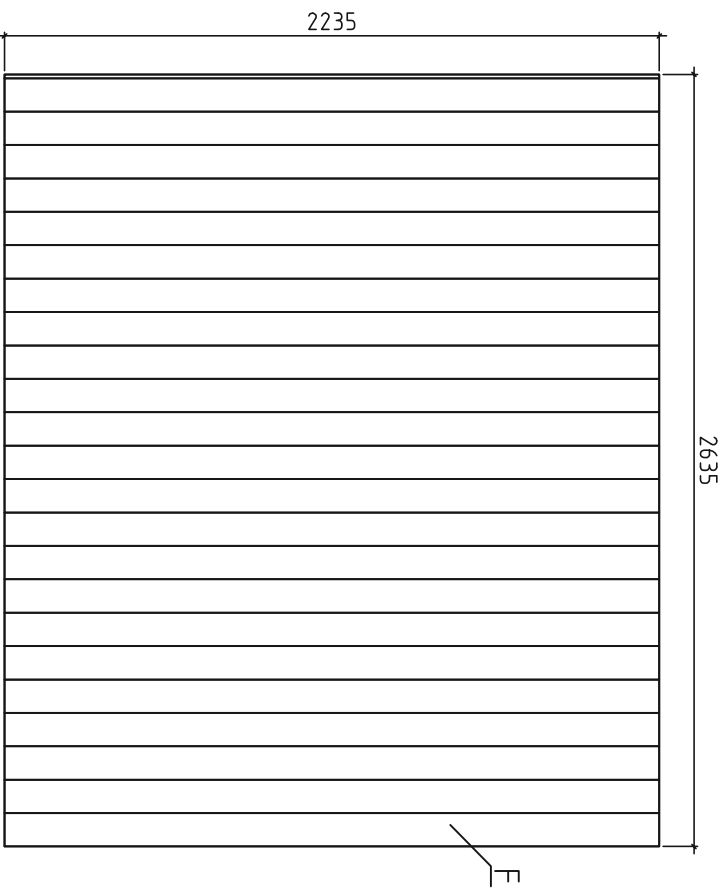


Roof Pmax=200kg/m<sup>2</sup>  
V 1.0

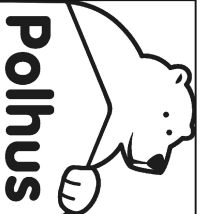
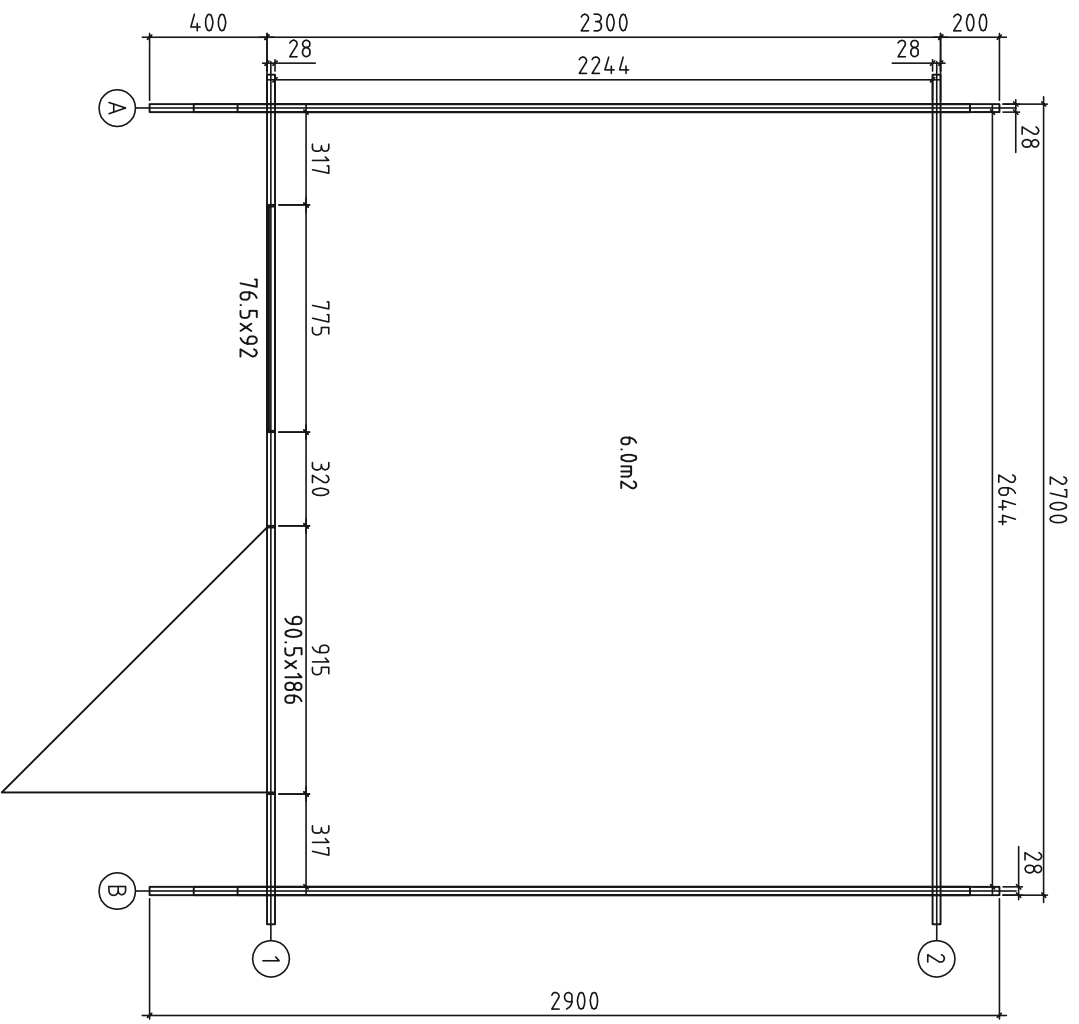
		House	P2723-28 Anton	Sheet	1
Drawing	Views-kuvat-sedd	Scale	1:100		
Material	28x135	Date	10.03.2016		
Drawer	K.K.	File	P2723-28 Anton views.dwg		



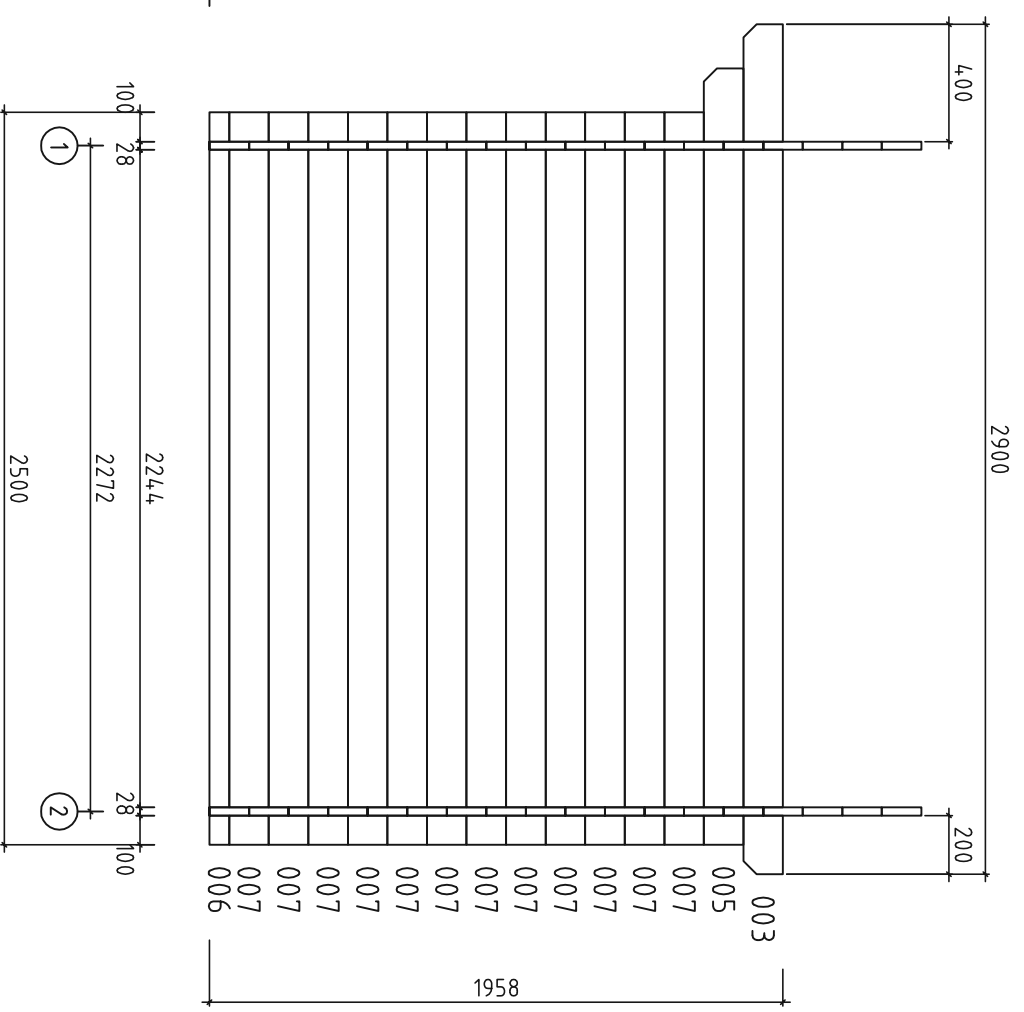
House	P2723-28 Anton	Sheet	2
Drawing	FLOORBEAMS	Scale	1:25
Material	4,3X90	Date	21.11.2014
Drawer	K.K.	File	P2723-28 Anton.dwg




House	P2723-28 Anton	Sheet	3
Drawing	FLOORBOARD	Scale	1:25
Material	114X19	Date	21.11.2014
Drawer	K.K.	File	P2723-28 Anton.dwg

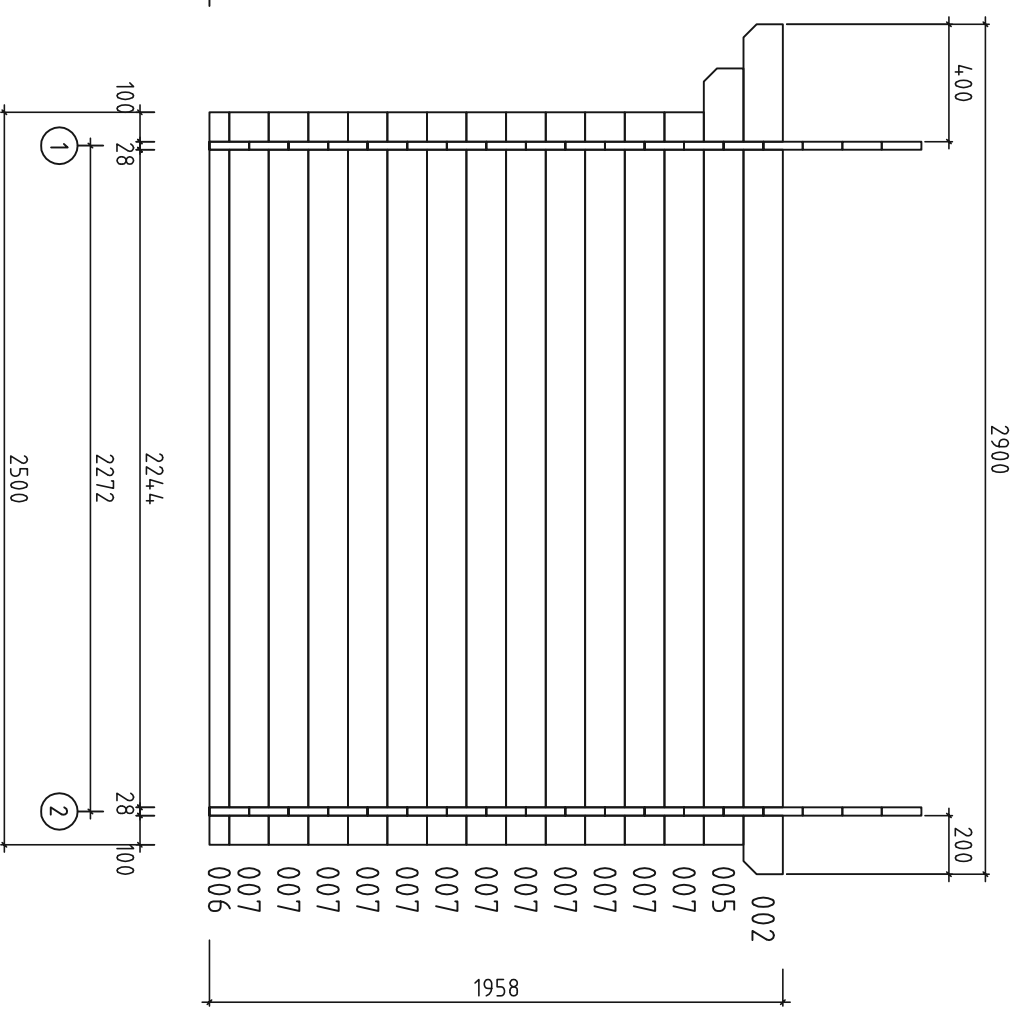


House	P2723-28 Anton	Sheet	4
Drawing	Groundplan	Scale	1:25
Material	28x135	Date	21.11.2014
Drawer	K.K.	File	P2723-28 Anton.dwg




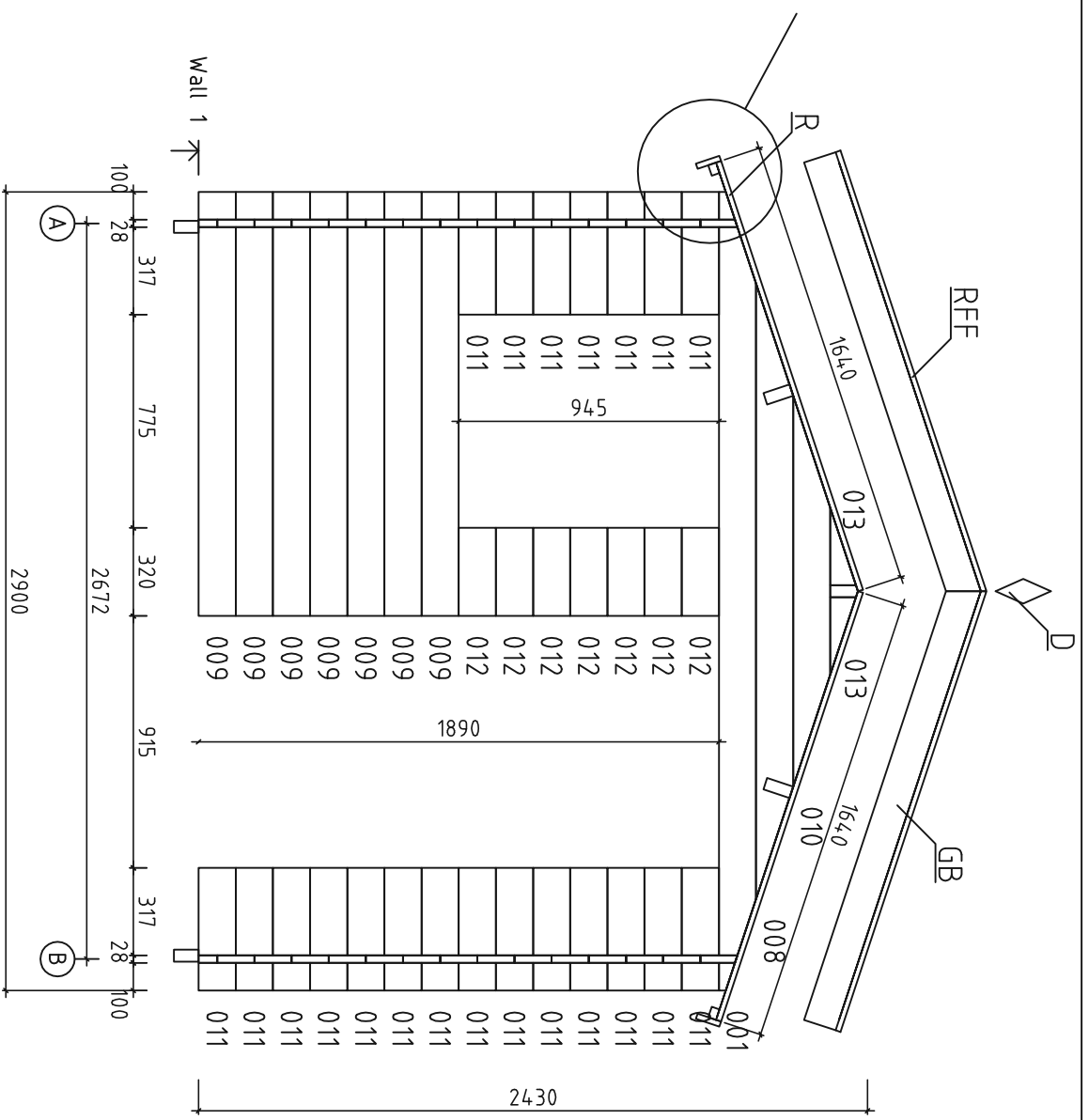
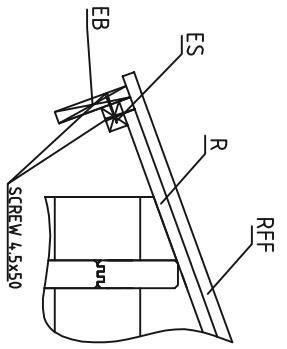
Wall A →


 <b>Polhus</b>	
House	P2723-28 Anton
Sheet	5
Drawing	WALL A
Scale	1:25
Material	2.8x13.5
Date	21.11.2014
Drawer	K.K.
File	P2723-28 Anton.dwg



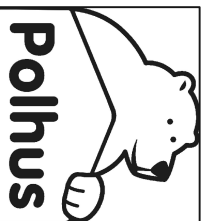
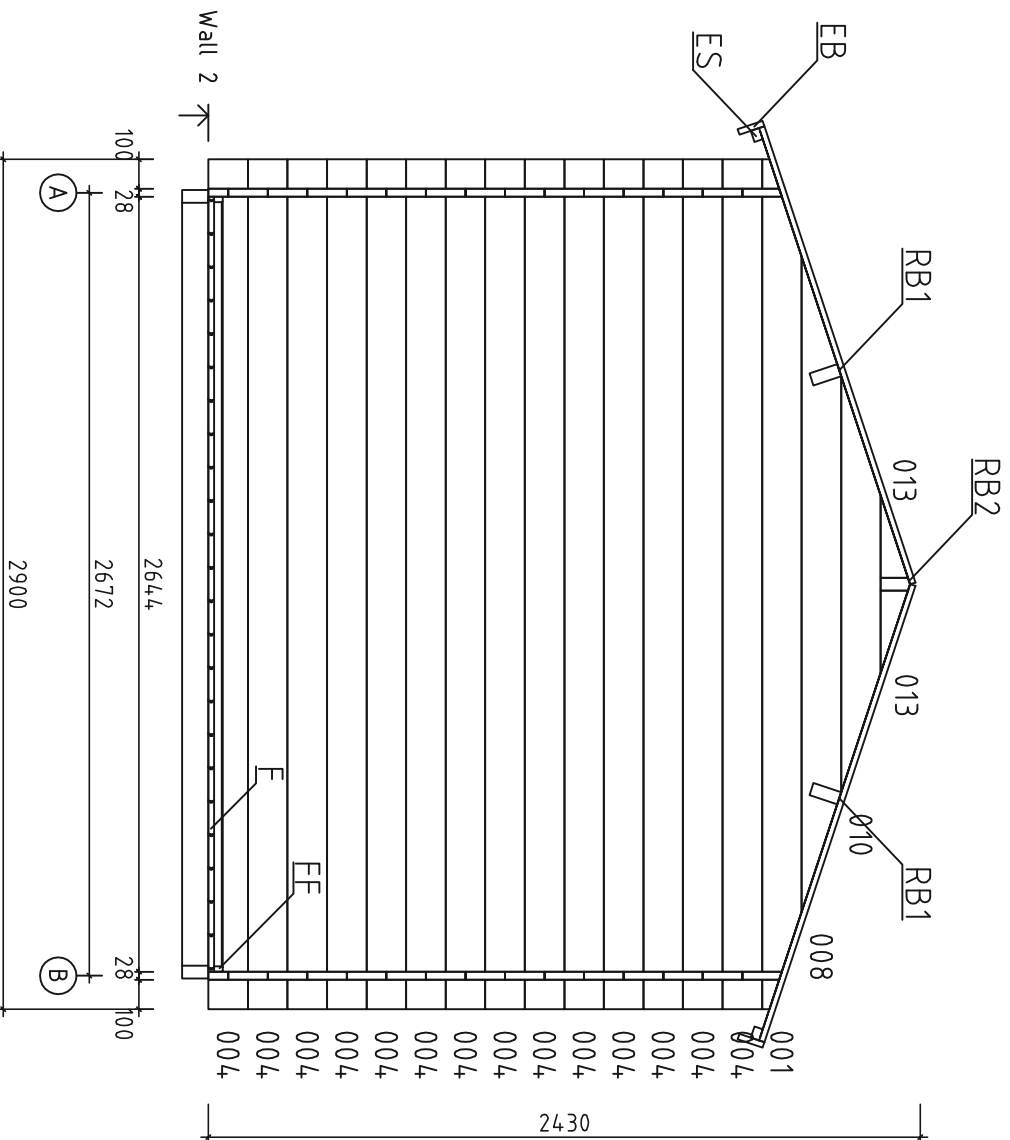
Wall B →

 <b>Polhus</b>	
House	P2723-28 Anton
Sheet	6
Drawing	WALL B
Scale	1:25
Material	2.8x13.5
Date	21.11.2014
Drawer	K.K.
File	P2723-28 Anton.dwg

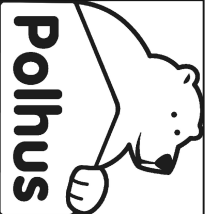
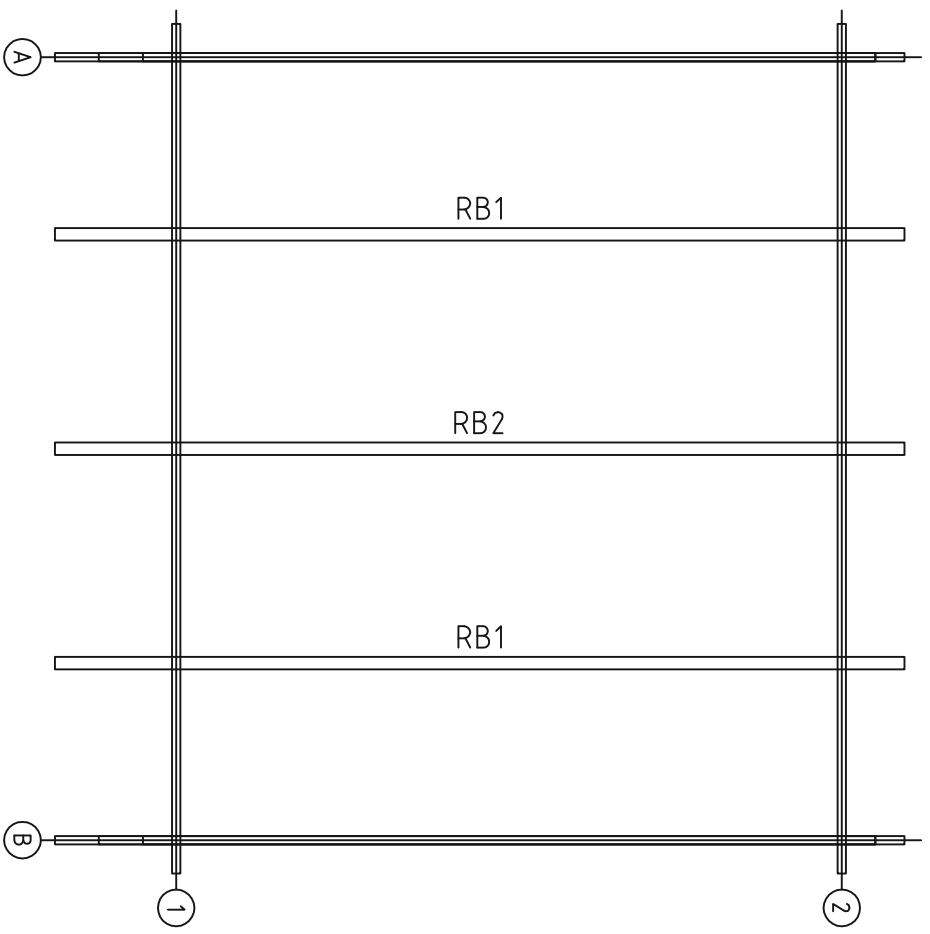


			
House	P2723-28 Anton	Sheet	7
Drawing	WALL 1	Scale	1:25
Material	2.8x13.5	Date	21.11.2014
Drawer	K.K.	File	P2723-28 Anton.dwg






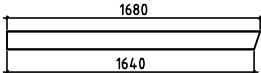




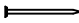
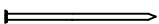



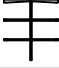
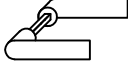
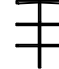
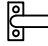
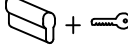
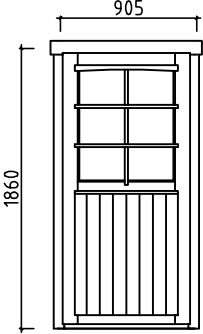
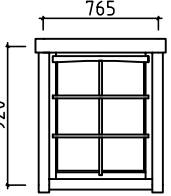
House	P2723-28 Anton	Sheet	8
Drawing	WALL 2	Scale	1:25
Material	2.8x13.5	Date	21.11.2014
Drawer	K.K.	File	P2723-28 Anton.dwg

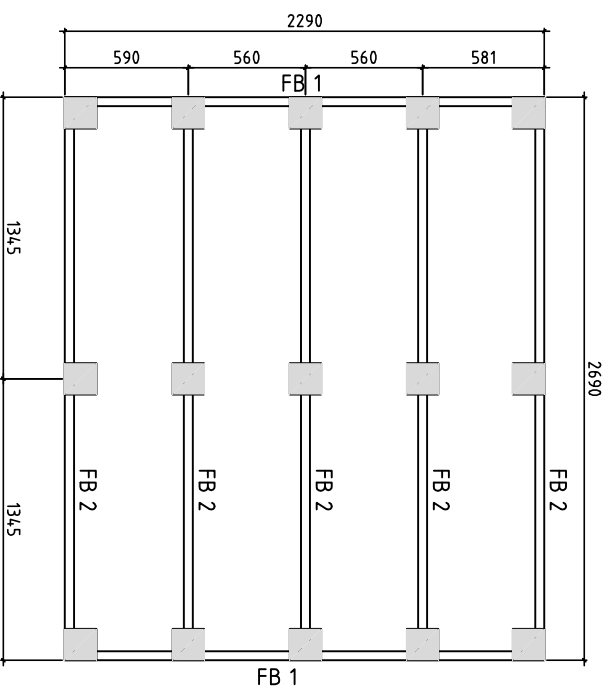


House	P2723-28 Anton	Sheet	9
Drawing	PURLINS	Scale	1:25
Material	4,3X14,0	Date	21.11.2014
Drawer	K.K.	File	P2723-28 Anton.dwg

Pos	P2723-28 Anton	Pc.	Profil (mm)	L (mm)	
001		2	28x135	2900	
002		1	28x135	2900	
003		1	28x135	2900	
004		14	28x135	2900	
005		2	28x135	2650	
006		2	28x68	2500	
007		24	28x135	2500	
008		2	28x135	2236	
009		7	28x135	1540	
010		2	28x135	1420	
011		21	28x135	445	
012		7	28x135	320	
013		4	28x93	281	
SB		EXTRA PROFILE	1	28x135	2900
	BOARD FOR ASSEMBLING - ASENNUSLAUTA - SLAGBRÄDE	2	28x135	300	
W1-1		1	28x498	2900	
W2-1		1	28x498	2900	
FB2	FLOORBEAMS	5	43x90	2604	
FB1	FLOORBEAMS	2	43x90	2290	
RB1	PÖHIPÄRLINID	2	43x140	2900	
RB2	PÖHIPÄRLINID	1	43x140	2900	
F	FLOORBOARD-LATTIALAUTA-GOLVBRÄDE  88mm or -tai- eller 114mm	30+1 24+1	88x19 114x19	2235	
R	ROOFBOARD-KATTOLAUTA-TAKBRÄDE  88mm or -tai- eller 114mm	66+1 52+1	88x19 114x19	1640	



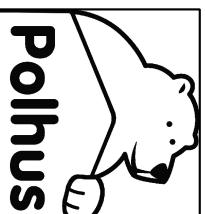
Pos	P2723-28 Anton	Pc.	Profil (mm)	L (mm)
FF	FLOOR FILLET-LATTIALISTA-GOLVLIST 		18x30	10.0
GB	GABLE BOARD-KAAPELILAUTA-GAVELBRÄDA 	4	19x120	1680
EB	EAVE BOARD-RÄYSTÄSLAUTA-TAKFOTBRÄDE 	2	19x90	2900
ES	EAVE SLAT-RÄYSTASLISTA-TAKFOTLIST 	2	30x40	2900
RFF	ROOF FELT FILLET - KATON PÄÄTYLAUTA - BRÄDE OVANPÅ GAVELBRÄDE 	4	19x70	1690
D	DECORATIVE - KORISTE - PRYDNADS 	2	19x90	200
	NAILS - NAULAT - SPIKAR  FLOORBOARD - LATTIALAUTA - GOLVBRÄDE ROOFBOARD - KATTOLAUTAT - TAKBRÄDE	400	2,5x60	
	NAILS - NAULAT - SPIKAR  FLOORBEAMS - LATTIAPALKIT - GOLVBJÄLKAR	40	5,0x100	
	SCREWS - RUUVIT - SKRUVAR  ROOF FELT FILLET-KATON PÄÄTYLAUTA-BRÄDE OVANPÅ GAVELBRÄDE SKIRTING SLAT - LATTIALISTA - GOLVLIST	35	3,5x35	
	SCREWS - RUUVIT - SKRUVAR  EAVE BOARD - RÄYSTÄSLAUTA - TAKFOTSBRÄDE EAVE SLAT - RÄYSTASLISTA - TAKFOTSLIST GABLE BOARD - KAAPELILAUTA - GAVELBRÄDA TERRACE BOARD - TERRASILAUTA - TERASSBRÄDE	285	4,5x50	
	SCREWS - RUUVIT - SKRUVAR  FIXING HALF BEAMS VAHVISTETTAVA PUOLIKKAAT PALKIT FÖR ATT FASTA HALVA VÄGGPROFILER	10	4,5x90	
	DOOR CROSSES-OVIRISTIKKO-SPRÖJS 	1		
	DOOR HANDLE-OVEN KAHVA-DÖRR HANDTAG 	1		
	WINDOW CROSSES-IKKUNARISTIKKO-SPRÖJS 	1		
	WINDOW HANDLE-IKKUNA KAHVA-FÖNSTER HANDTAG 	1		
	DOOR LOCK+KEYS-OVENLUKKO+AVAIN-DÖRRLÅS+NYCKLAR 	1+1		
	 DOOR - OVI - DÖRR 905x1860 1 set - kpl - st (right hand - oikea käsi - höger hand)  AST_ISO_TK	1	905	1860
	 WINDOW - IKKUNAN - FÖNSTER - 765x920 1 set - kpl - st (right hand - oikea käsi - höger hand)  AST_ISO_TK_KP	1	765	920



Detta är ett förslag för hur man kan placera plintarna (100- 200 mm i diamaten) för golvvägglaget. Golvväggarna är med i byggsatsen, men inte plintarna. Använder man exempelvis 500-600mm långa murblock så kan man halvera antalet punkter. Lägg fuktskyddande papp mellan betong och trä

Tämä on ehdotus siitä, miten (100-200 mm läpimittaiset) jalat voidaan sijoittaa alapohjaa varten. Lattiapaikit ovat rakennussarjassa, mutta jalat ei ole. Kun käytetään esimerkiksi 500-600 mm pitkiä harkkoja, voidaan pisteiden määrä puolittaa. Aseta betoniin ja puun väliin kosteudelta suojaava pähvi

A proposal for placing plinths (100-200 mm in diameter) for floor beams. Floor beams are provided in the kit but plinths are not included. For example, by using 500-600 mm long masonry units, one can reduce the number of points 50%. Place cardboard between the concrete and wood to protect from moisture



**Polhus**

House	P2723-28 Anton	Sheet	12
Drawing	Plan	Scale	1:35
Material		Date	10.03.2016
Drawer	K.K.	File	P2723-28 Anton.dwg