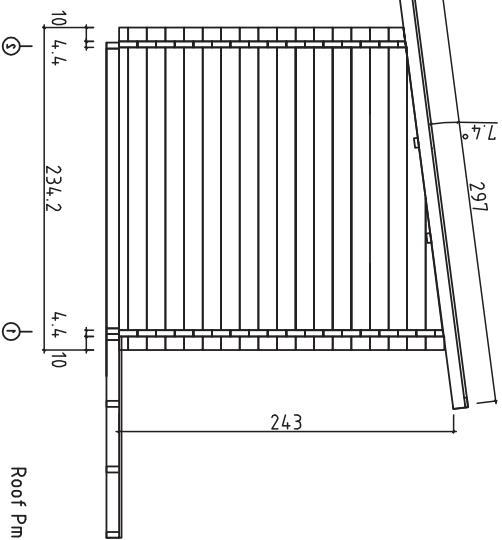
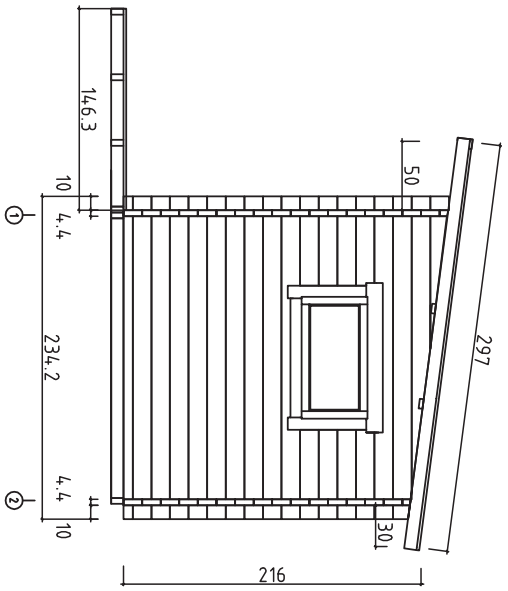
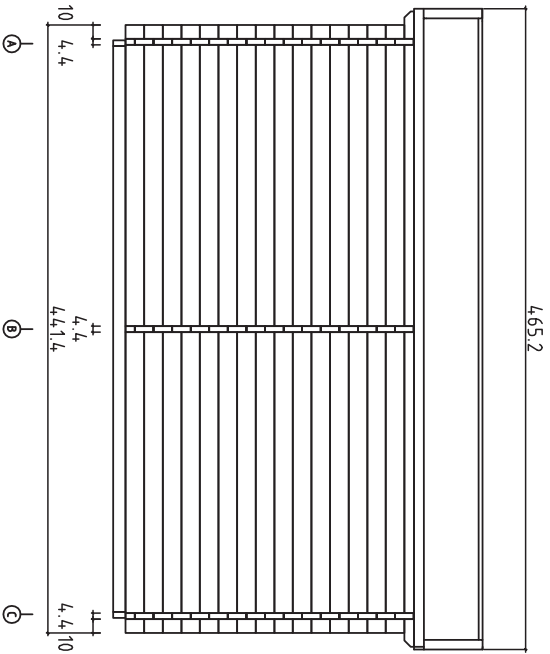
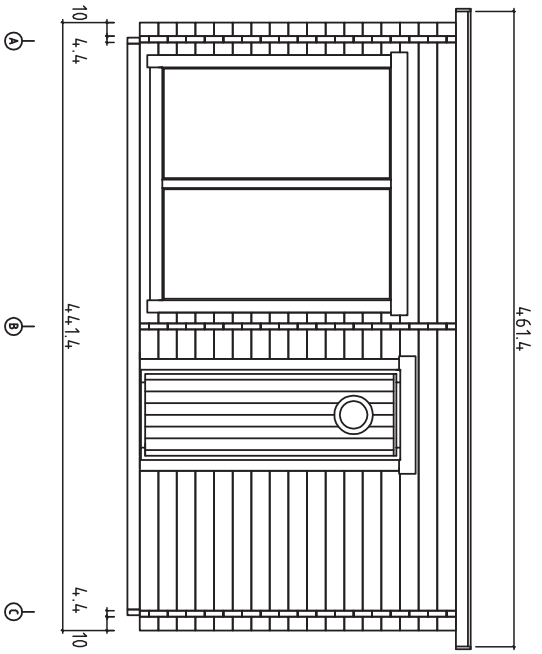
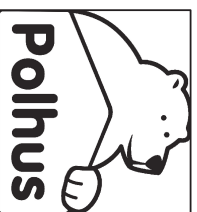
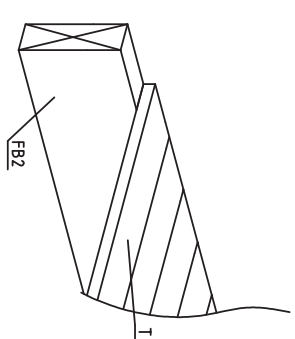
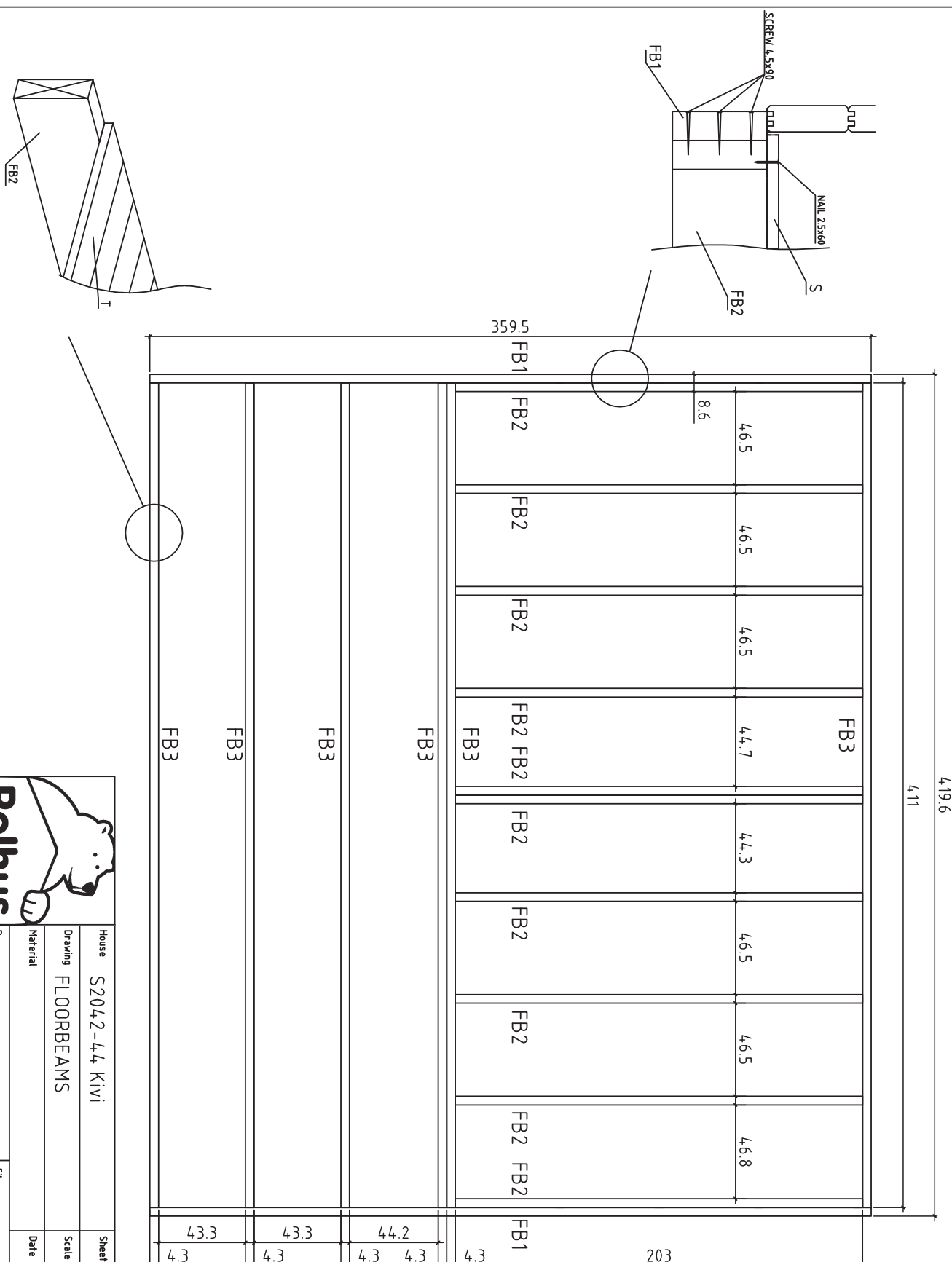


S2020-44
Kivi

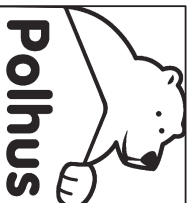
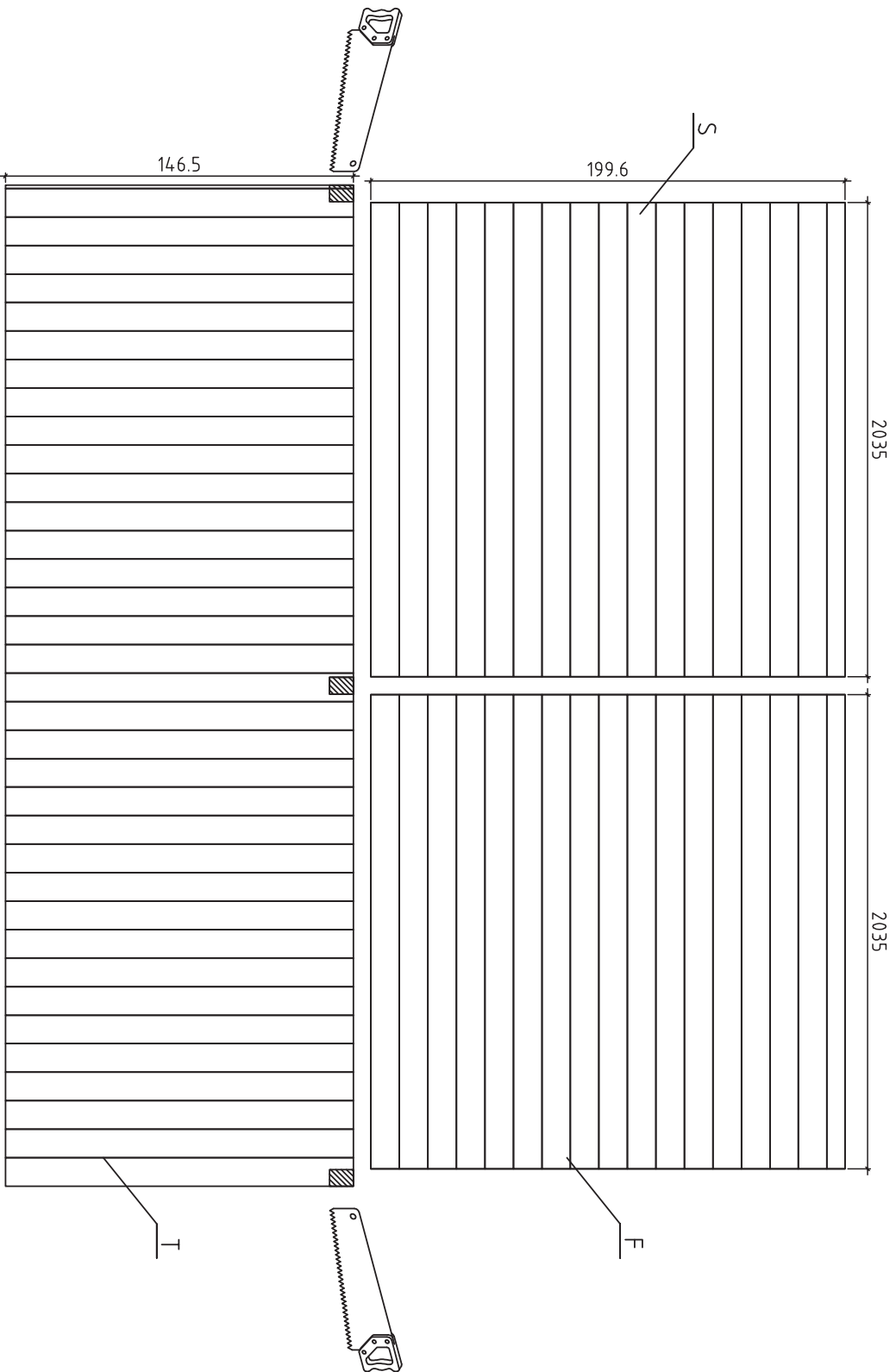


Roof P_{max}=270kg/m²
V1.0

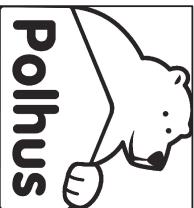
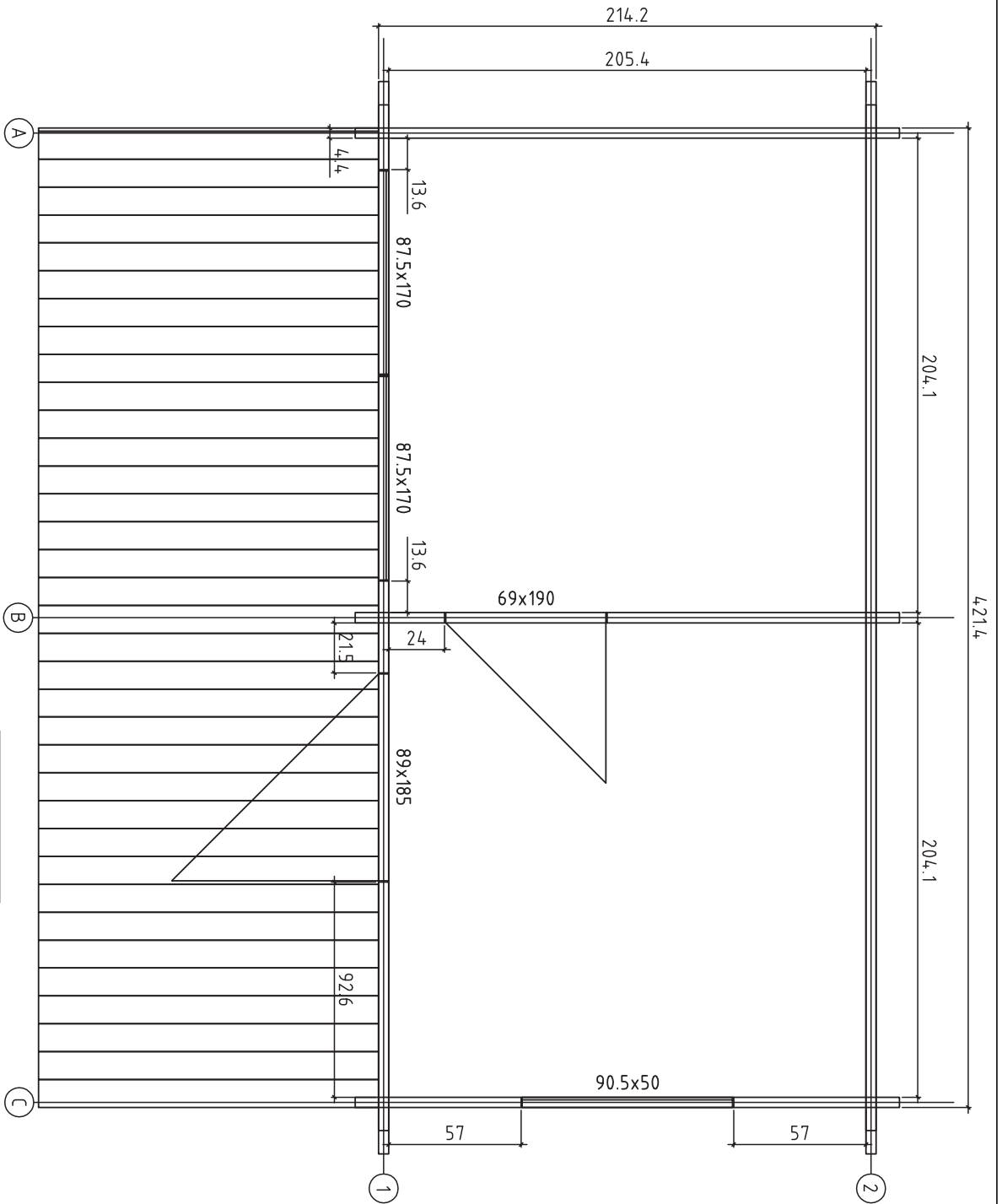
House	S2042-44 KIVI	Sheet	1
Drawing	Views	Scale	1:50
Material	44x135	Date	01.12.2014
Drawer	K.K.	File	S2042-44 KIVI.dwg



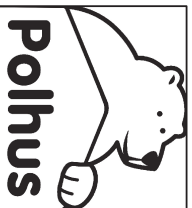
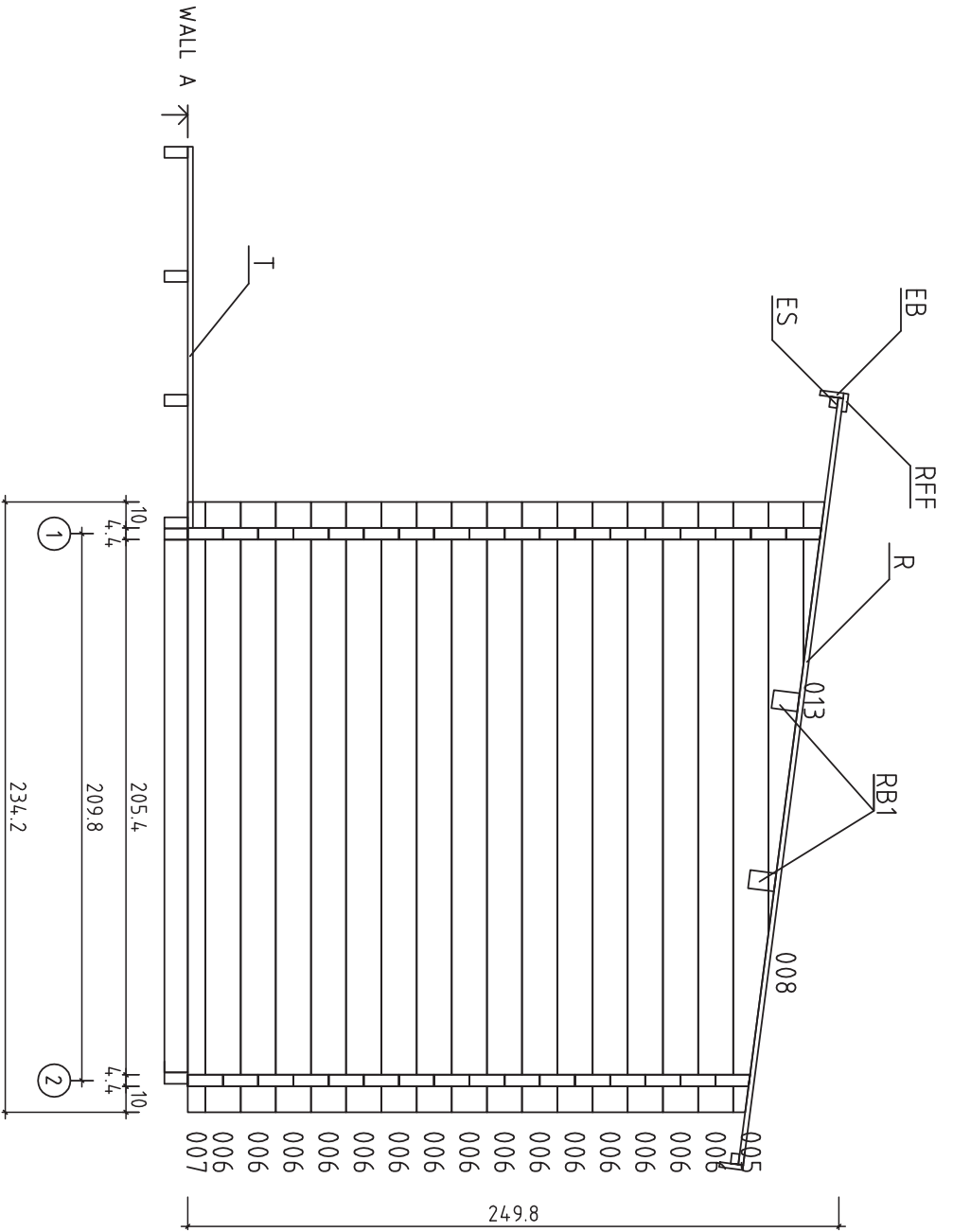
House	S2042-44 KIVI	Sheet	2
Drawing	FLOORBEAMS	Scale	1:25
Material		Date	01.12.2014
Drawer	K.K.	File	S2042-44 KIVI.dwg



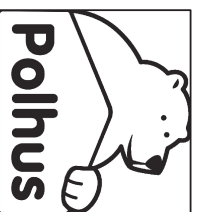
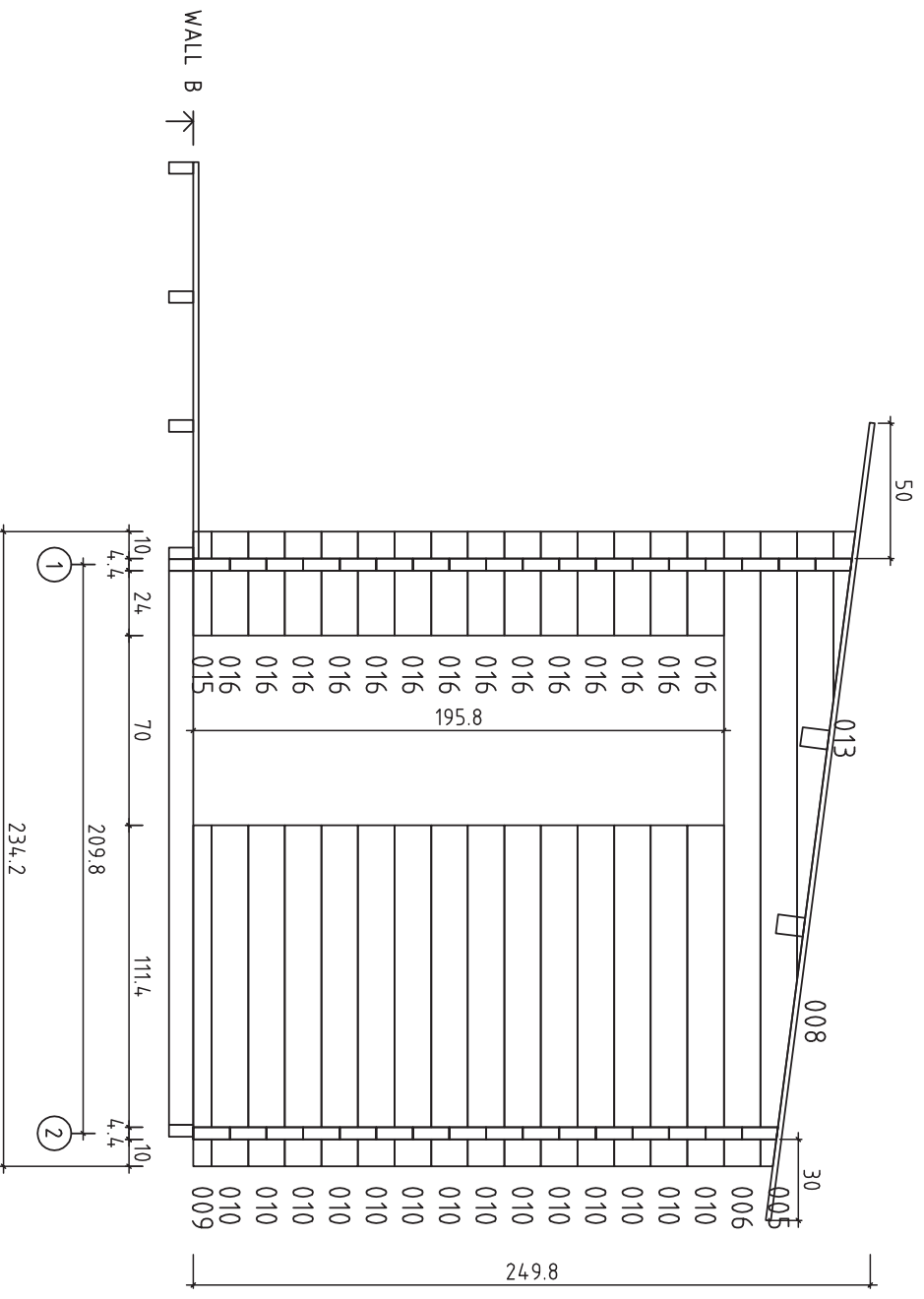
House	S2042-44, KIVI	Sheet	3
Drawing	SAUNA, TERRACE BOARDS	Scale	1:25
Material		Date	01.12.2014
Drawer	K.K.	File	S2042-44, Kivi.dwg



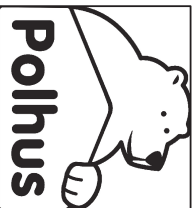
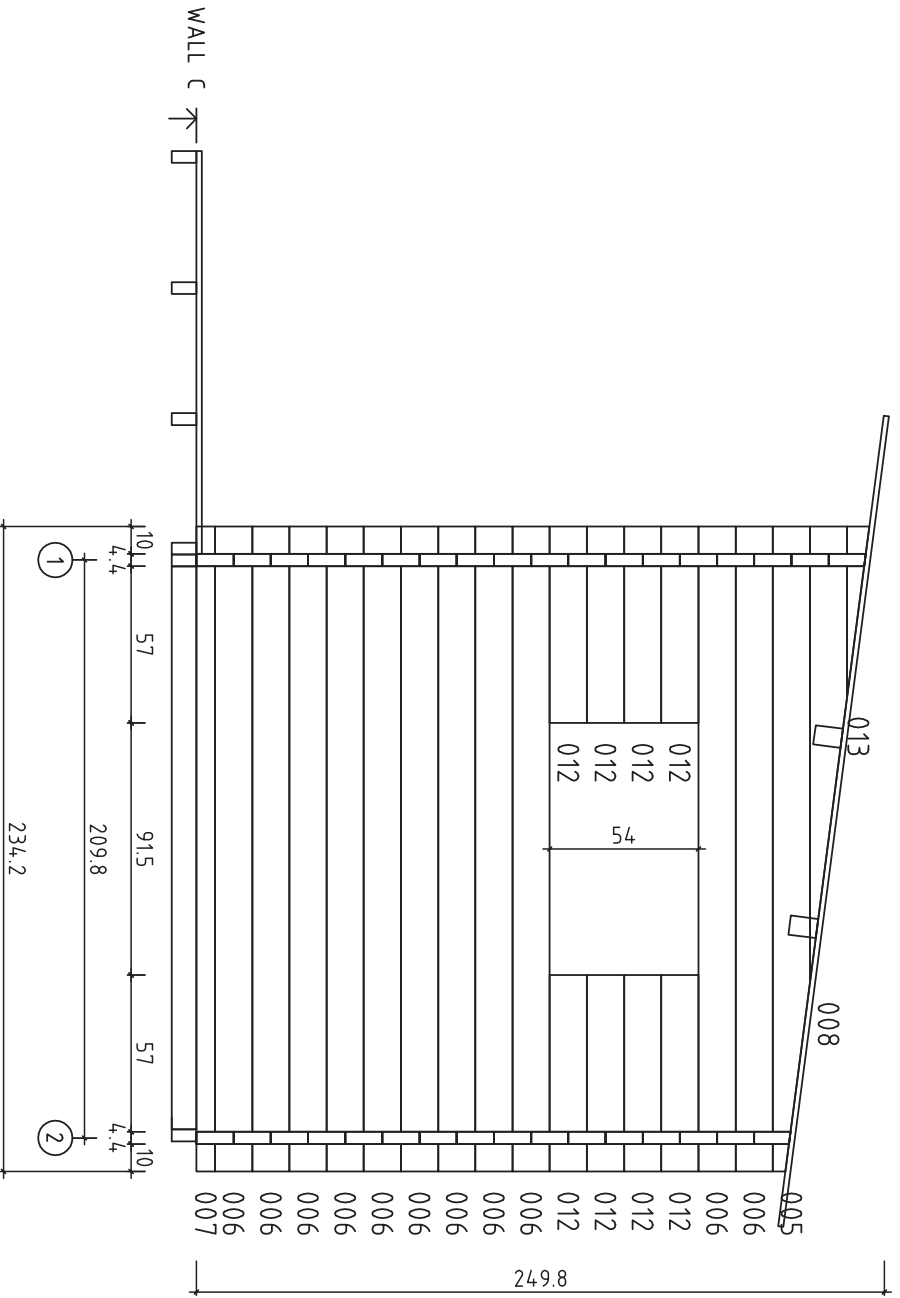
House	S2042-44 Kivi	Sheet	4
Drawing	Plan	Scale	1:25
Material		Date	01.12.2014
Drawer	K.K.	File	S2042-44 Kivi.dwg



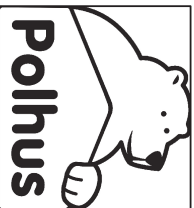
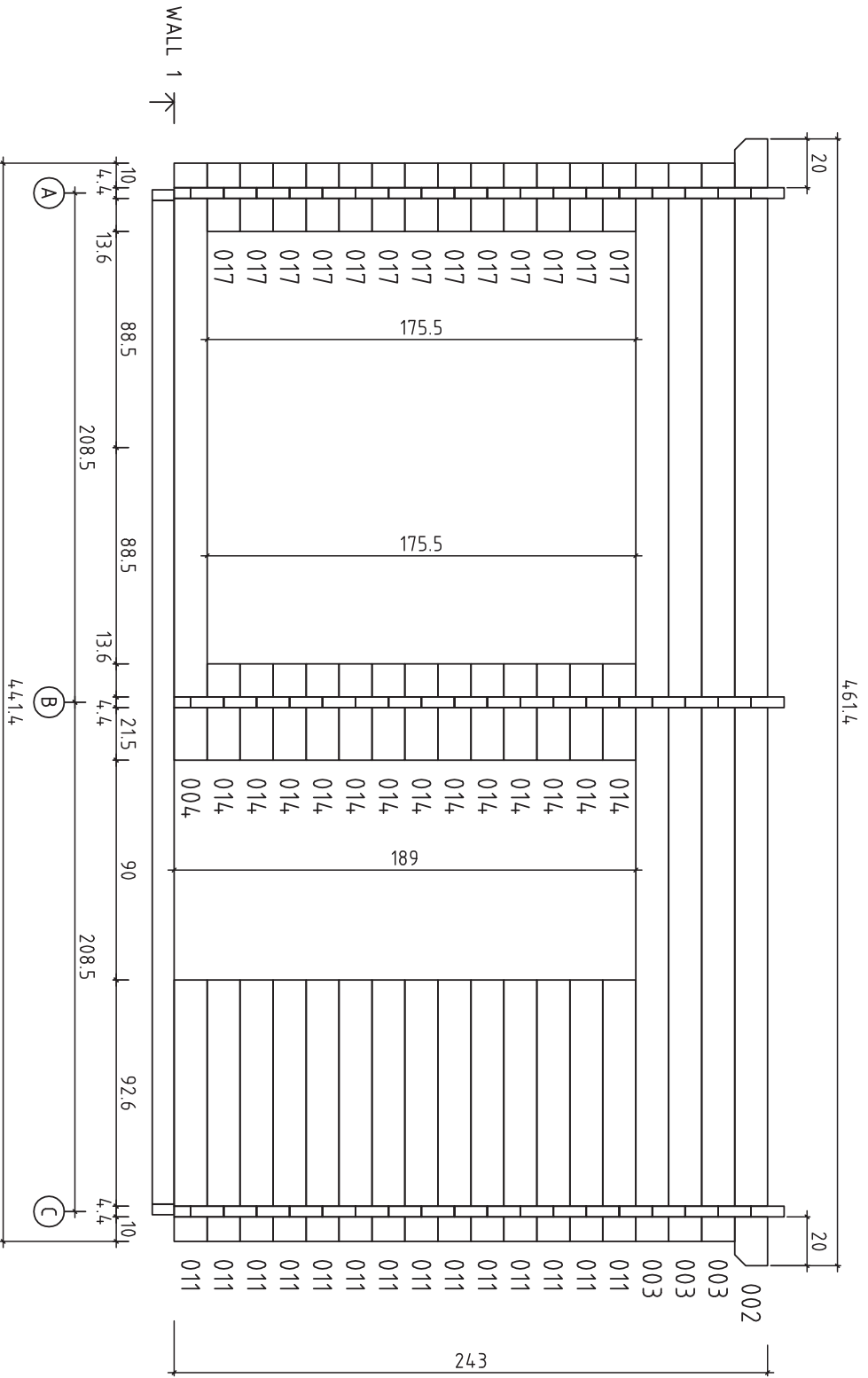
House	S2042-44 Kivi	Sheet	5
Drawing	WALL A	Scale	1:25
Material	4.4x13.5	Date	01.12.2014
Drawer	K.K.	File	S2042-44 Kivi.dwg



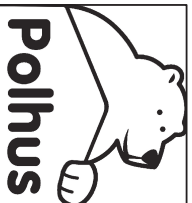
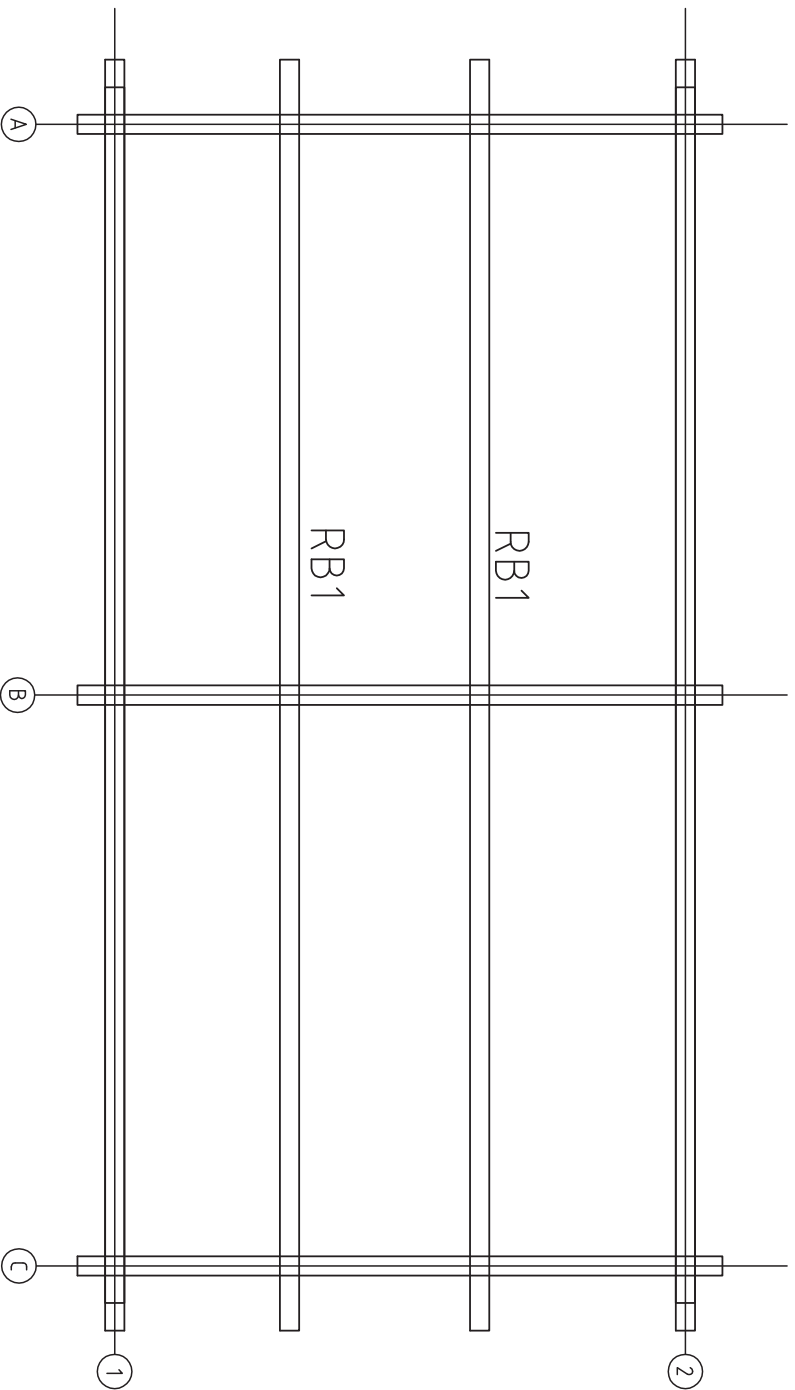
House	S2042-44 Kivi	Sheet	6
Drawing	WALL B	Scale	1:25
Material	4.4x13.5	Date	01.12.2014
Drawer	K.K.	File	S2042-44 Kivi.dwg



House	S2042-44 Kivi	Sheet	7
Drawing	WALL C	Scale	1:25
Material	4,4x13,5	Date	01.12.2014
Drawer	K.K.	File	S2042-44 Kivi.dwg



House	S2042-44 KIVI	Sheet	8
Drawing	WALL 1	Scale	1:25
Material	4.4x13.5	Date	01.12.2014
Drawer	K.K.	File	S2042-44 Kivi.dwg



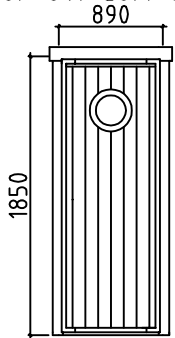
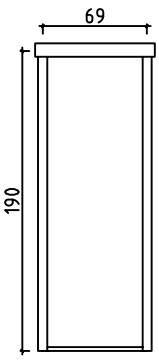
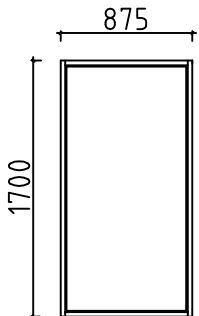
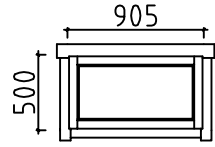
House	S2042-44, Kivi	Sheet	10
Drawing	ROOFBEAMS	Scale	1:25
Material		Date	01.12.2014
Drawer	K.K.	File	S2042-44, Kivi.dwg

Pos	S2042-44 Kivi	St.	Profil (mm)	L (mm)	
001		1	44x132	4614	
002		1	44x135	4614	
003		18	44x135	4414	
004		1	44x135	2444	
005		3	44x135	2342	
006		27	44x135	2342	
007		2	44x68	2342	
008		3	44x135	1654	
009		1	44x68	1258	
010		14	44x135	1258	
011		14	44x135	1070	
012		8	44x135	713	
013		3	44x81	618	
014		13	44x135	395	
015		1	44x68	384	
016		14	44x135	384	
017		13	44x135	279	
SB	EXTRA PROFILE	1	44x135	4414	
	BOARD FOR ASSEMBLING - ASENNUSLAUTA - SLAGBRÄDE	2	44x135	300	
WA-1		1	44x351	2345	
WB-1		1	44x351	2345	
WC-1		1	44x351	2345	
FB3	FLOORBEAMS-LATTIAPALKIT-GOLVBJÄLKAR	IMM	6	43x90	4110
FB2	FLOORBEAMS-LATTIAPALKIT-GOLVBJÄLKAR	IMM	10	43x90	2045
FB1	FLOORBEAMS-LATTIAPALKIT-GOLVBJÄLKAR	IMM	2	43x90	3595

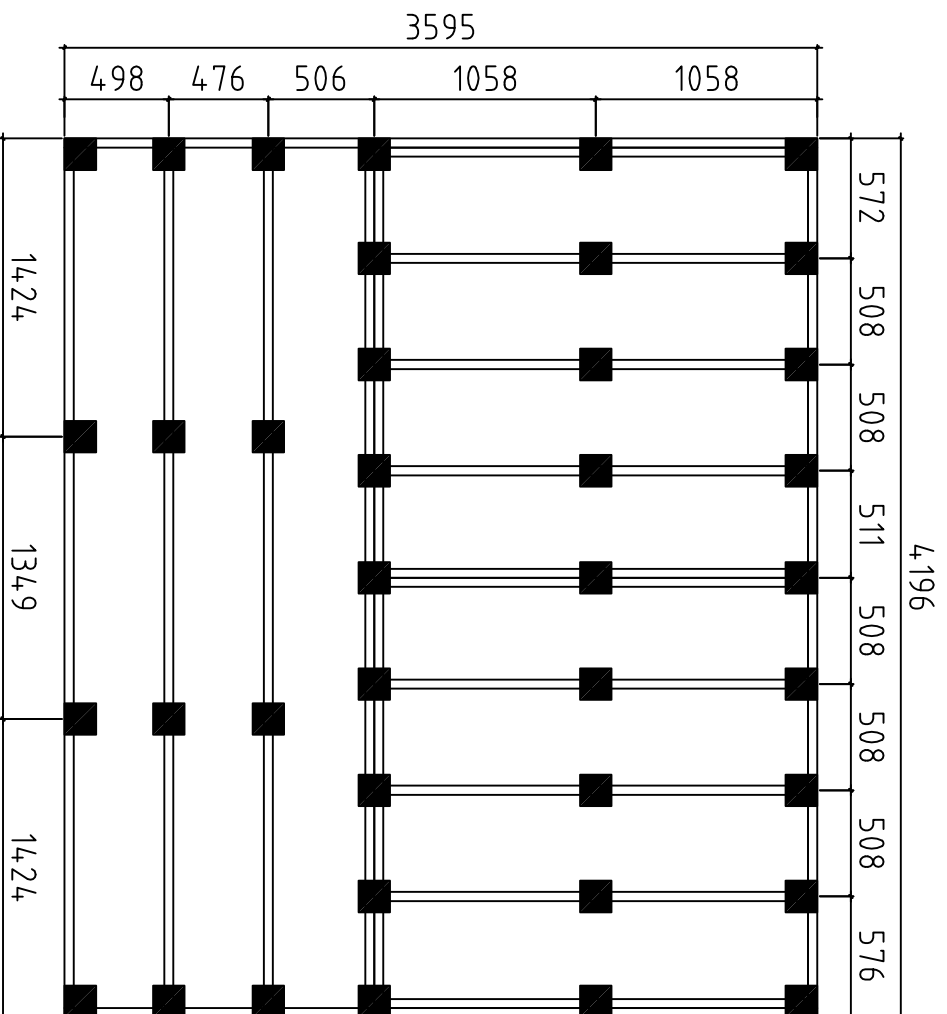


Polhus

Pos	S2042-44 Kivi	St.	Profil (mm)	L (mm)
RB1		2	70x140	4614
S	SAUNA BOARDS-SAUNA LATTIALAUTA	17+1	120x28	2035
F	FLOORBOARDS-LATTIALAUTA 88mm or -tai- eller 114mm	24+1 18+1	88x19 114x19	2035
T	TERRACE BOARD-TERASSILAUTA IMM	36	120x28	1465
R	ROOFBOARDS-KATTOLAUTA 88mm or -tai- eller 114mm	53+1 41+1	88x19 114x19	2970
FF	FLOOR FILLET-LATTIALISTA-GOLVLIST		19x35	17.0
GB	GABLE BOARDS-KAAPILILAUTA-GAVELBRÄDA	2	19x120	3020
EB	EAVE BOARD-RÄYSTÄSLAUTA-TAKFOTSBRÄDE	2	19x90	4615
ES	EAVE SLAT-RÄYSTÄSLISTA-TAKFOTSLIST	2	30x40	4615
RFF	ROOF FELT FILLET-KAAPILILAUDAN PEITELAUTA BRÄDE OVANPÅ GAVELBRÄDE	1 2	19x70 19x70	4655 3015
	WINDOW HANDLE-IKKUNA KAHVA-FÖNSTER HANDTAG	1+1+1		
	DOOR KNOB/OVEN PAINIKE/DÖRR HANDTAG	1		
	DOOR HINGES-OVEN SARANAT-DÖRR GÅNGJÄRN	6		
	NAILS - NAULAT - SPIKAR ROOFBOARDS-KATTOLAUTA-TAKBRÄDE SAUNA BOARDS-SAUNA LATTIALAUTA-SAUNA GOLVBRÄDE	260	2.5	60
	SCREWS - RUUVIT - SKRUVAR FLOORBEAMS-LATTIAPALKIT-GOLVBJÄLKAR HALFBEAMS-PUOLEKSIPALKIT-FÖR ATT HALVA VÄGGPROFILER	70	4.5	90
	SCREWS - RUUVIT - SKRUVAR TERRACE BOARDS-TERASSILAUTA-TERASSBRÄDE SAUNA BOARDS-SAUNA LATTIALAUTA-SAUNA GOLVBRÄDE	240	4.5	70
	SCREWS - RUUVIT - SKRUVAR GABLE BOARDS-KAAPILILAUTA-GAVELBRÄDA EAVE BOARD-RÄYSTÄSLAUTA-TAKFOTBRÄDE EAVE SLAT-RÄYSTÄSLISTA-TAKFOTSLIST	40	4.5	50
	SCREWS - RUUVIT - SKRUVAR ROOF FELT FILLET-KAAPILILAUDAN PEITELAUTA BRÄDE OVANPÅ GAVELBRÄDE	47	3.5	35
	Window border boards set- Ikkuna kaiteenlaudat-Fönster gränserbräder	1		
	DOOR LOCK+KEYS/OVENLUKKO+AVAIN/DÖRRLÅS+NYCKLAR	1		
	DOOR HANDLE-OVEN KAHVA-DÖRR HANDTAG	1		

Pos	S2042-44 Kivi	St.	Profil (mm)	L (mm)
	<p>Door-ovi-dörr 890x1850 (right-oikea käsi-höger hand) 1pc-kpl-st</p>  <p>ORT_ECO</p>	1	890	1850
	<p>Door-ovi-dörr 690x1900 (right-oikea käsi-höger hand) 1pc</p> 	1	690	1900
	<p>Window-ikkuna-fönster 875x1700 2pcs-kpl-st</p>  <p>ORT_ECO</p>	2	875	1700
	<p>Window-ikkuna-fönster 905x500 1pc-kpl-st</p>  <p>ORT_ECO</p>	1	905	500

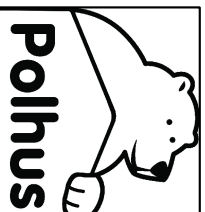




Detta är ett förslag för hur man kan placera plintarna (100-200 mm i diamaten) för golvvägglaget. Golvväggarna är med i byggsatsen, men inte plintarna. Använder man exempelvis 500-600mm långa murblock så kan man halvera antalet punkter. Lägg fuktskyddande papp mellan betong och trä

Tämä on ehdotus siitä, miten (100-200 mm läpimittaiset) jalat voidaan sijoittaa alapohjan varten. Lattiapakit ovat rakennussarjassa, mutta jalat ei ole. Kun käytetään esimerkiksi 500-600 mm pitkiä harkkoja, voidaan pisteiden määrä puolittaa. Aseta betoniin ja puun väliin kosteudelta suojaava paperi

A proposal for placing plinths (100-200 mm in diameter) for floor beams. Floor beams are provided in the kit but plinths are not included. For example, by using 500-600 mm long masonry units, one can reduce the number of points 50%. Place cardboard between the concrete and wood to protect from moisture



Polhus

House	S2042-44 Kivi	Sheet	14
Drawing	Plan	Scale	1:35
Material		Date	16.12.2015
Drawer	K.K.	File	S2042-44 Kivi.dwg