

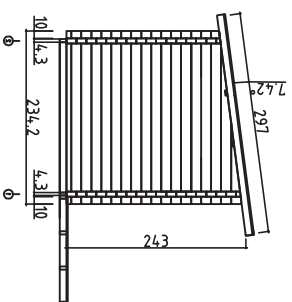
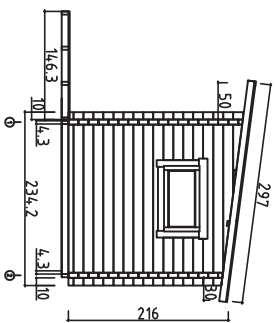
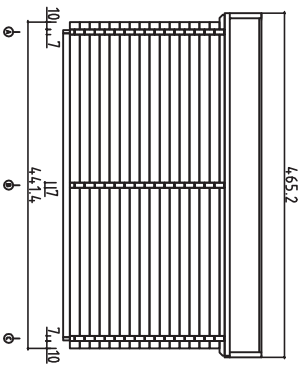
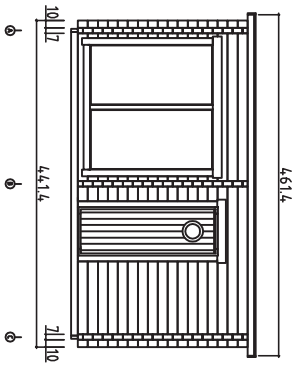
Date rev. Description V 1.0

House	S2042-70 Risto	Sheet
-------	----------------	-------


Drawing	3D	Scale
---------	----	-------

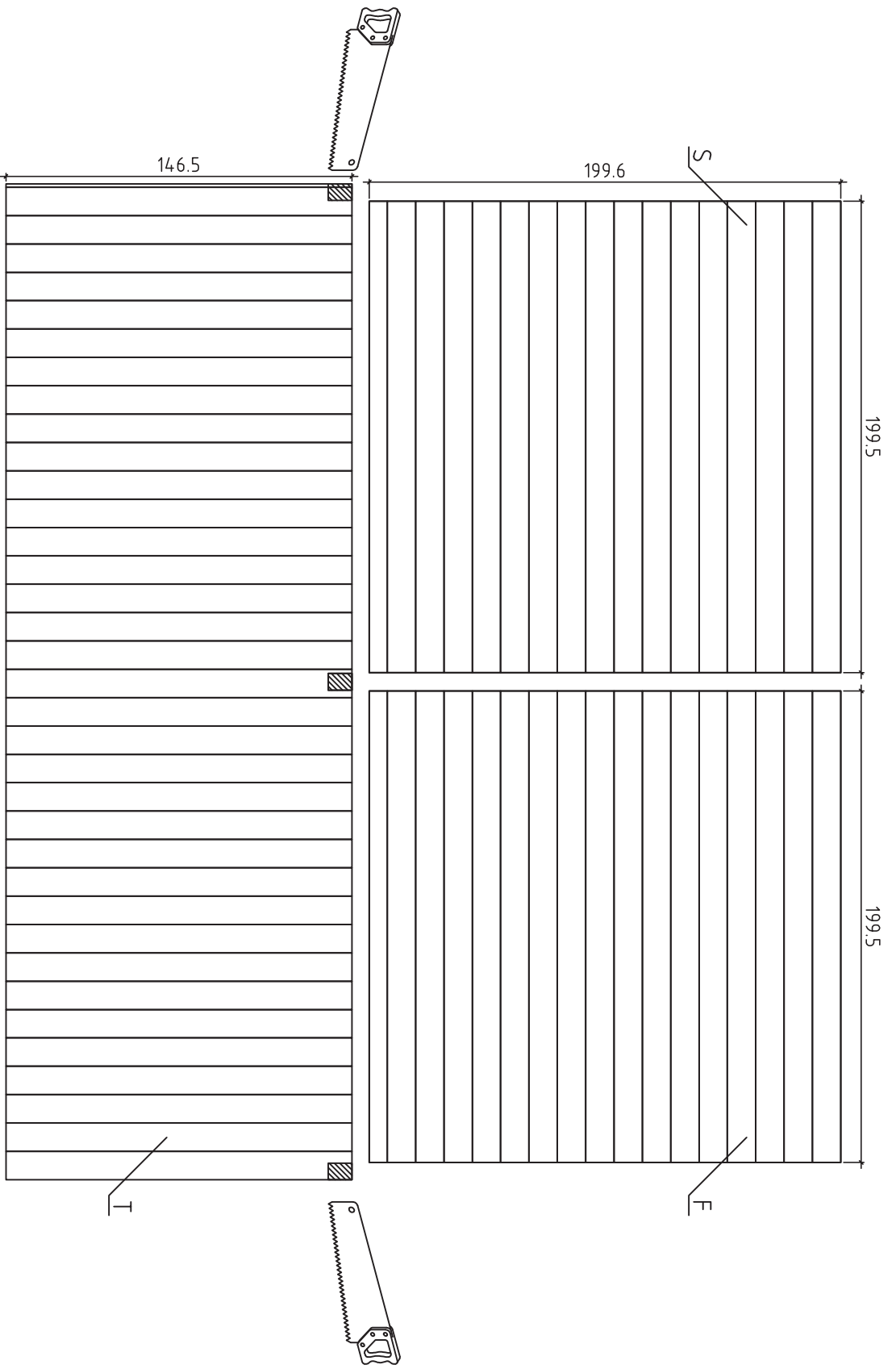
Material	70x135	Date	10.01.2017
----------	--------	------	------------

Drawer	K.K.	File	S2042-70 Risto 3D.dwg
--------	------	------	-----------------------




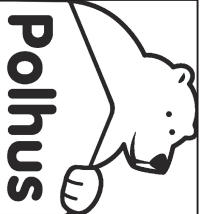
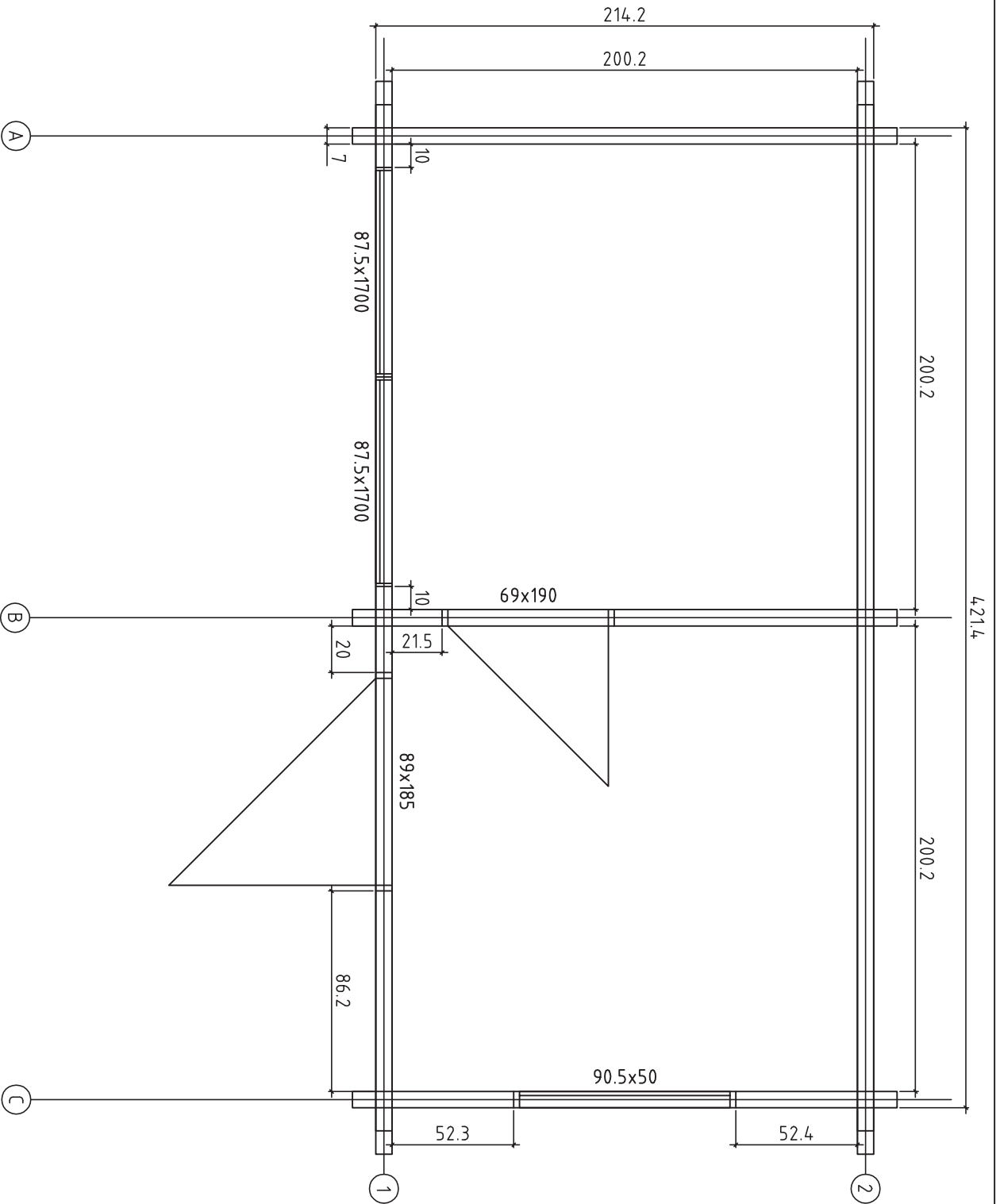
Roof Pmax=270kg/m2
V 1.0

 Polhus	House	S204-2-70 Risto	Sheet	1
	Drawing	VIEWS	Scale	1:100
	Material	70x135	Date	10.01.2017
Drawer	K.K.	File	S204-2-70 Risto Views.dwg	



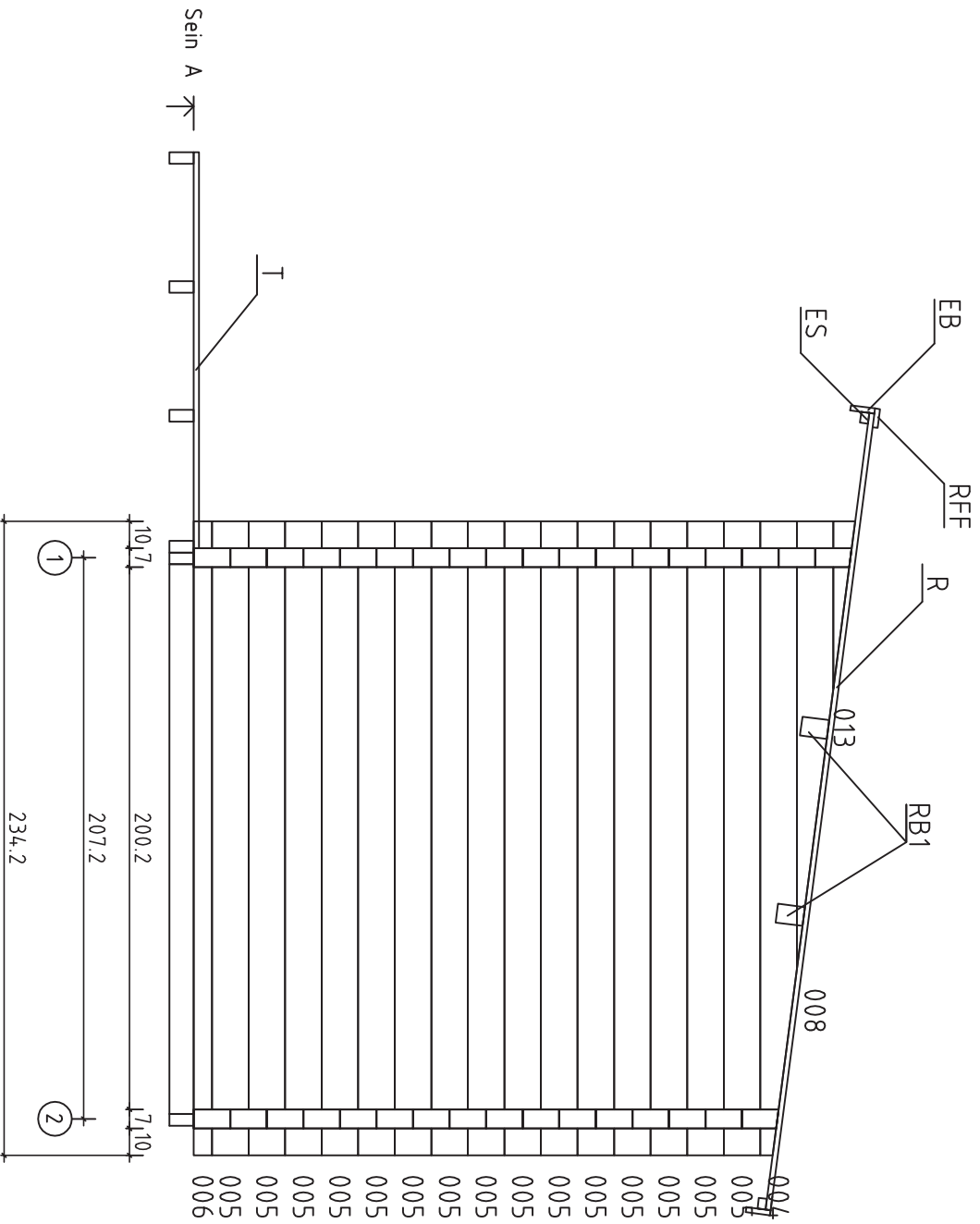
V 1.0

 Polhus			
House	S2042-70 Risto	Sheet	3
Drawing	SAUNA, TERRACE BOARDS	Scale	1:25
Material		Date	10.01.2017
Drawer	K.K.	File	S2042-70 Risto.dwg




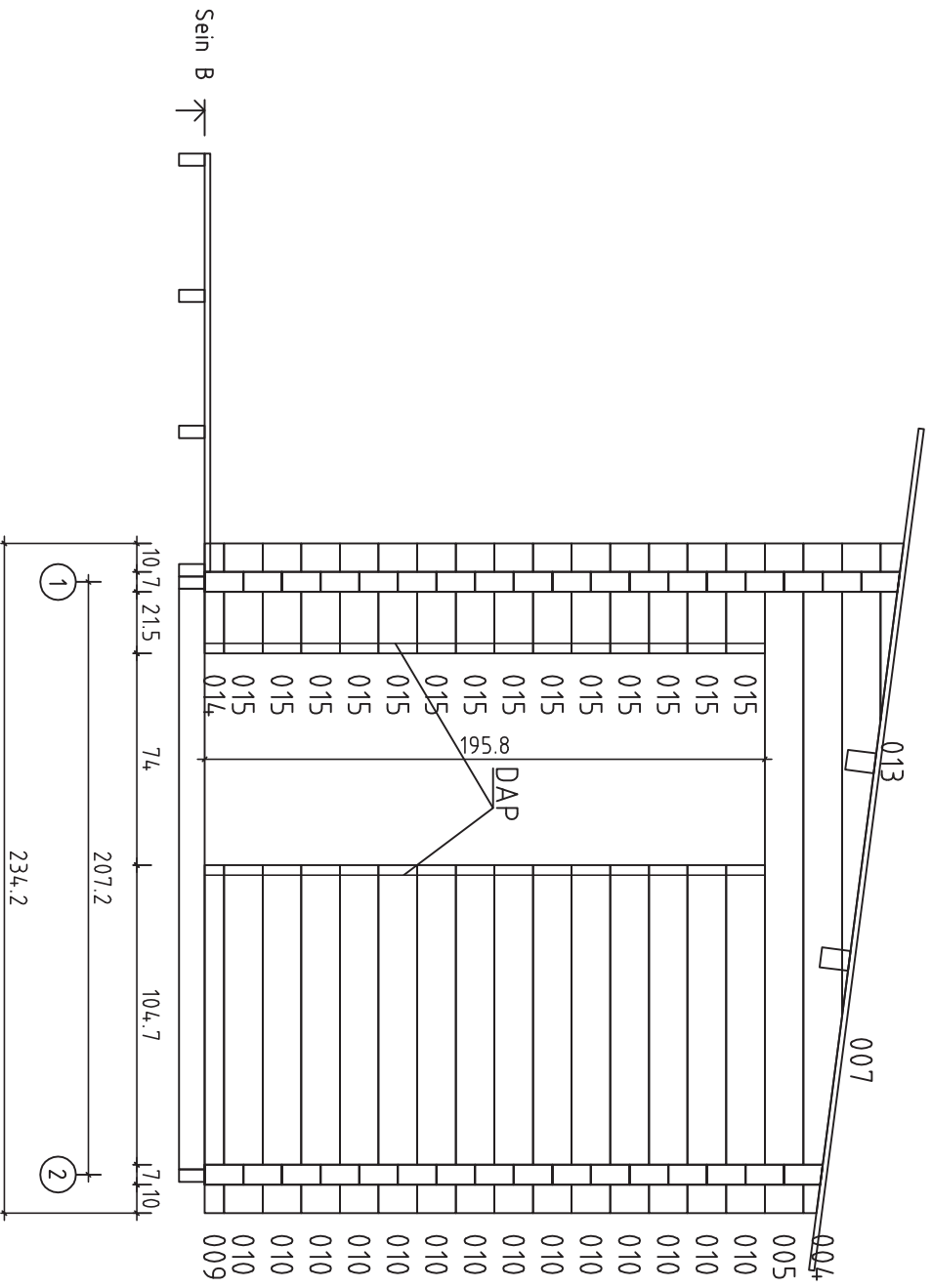
House	S2042-70 Risto	Sheet	4
Drawing	Plan	Scale	1:25
Material		Date	10.01.2017
Drawer	K.K.	File	S2042-70 Risto.dwg

V 1.0




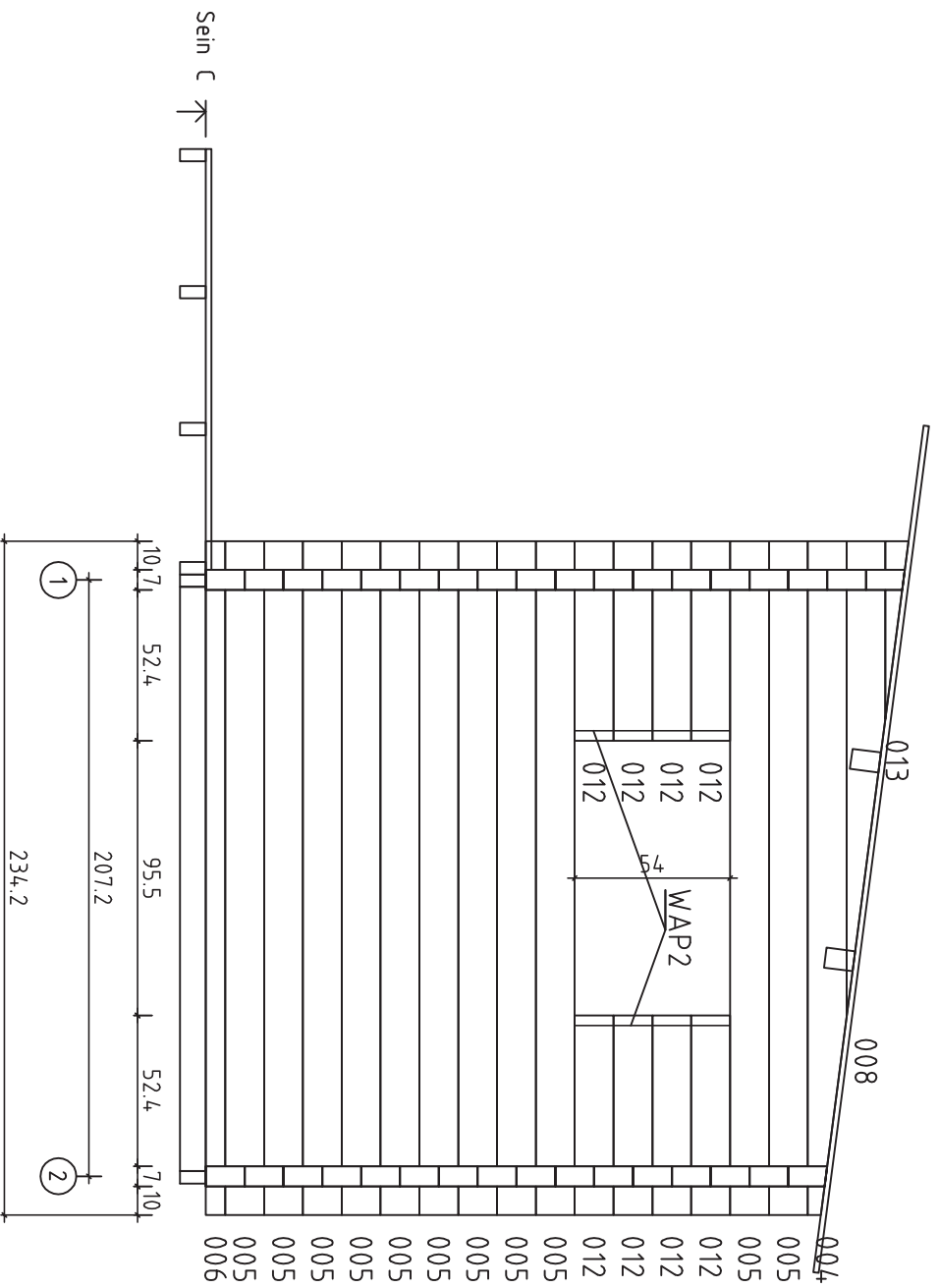
V 1.0

			
House	S2042-70 Risto	Sheet	5
Drawing	WALL A	Scale	1:25
Material	7.0x13.5	Date	10.01.2017
Drawer	K.K.	File	S2042-70 Risto.dwg

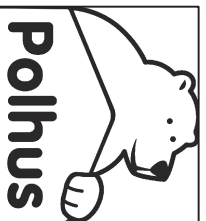


V 1.0

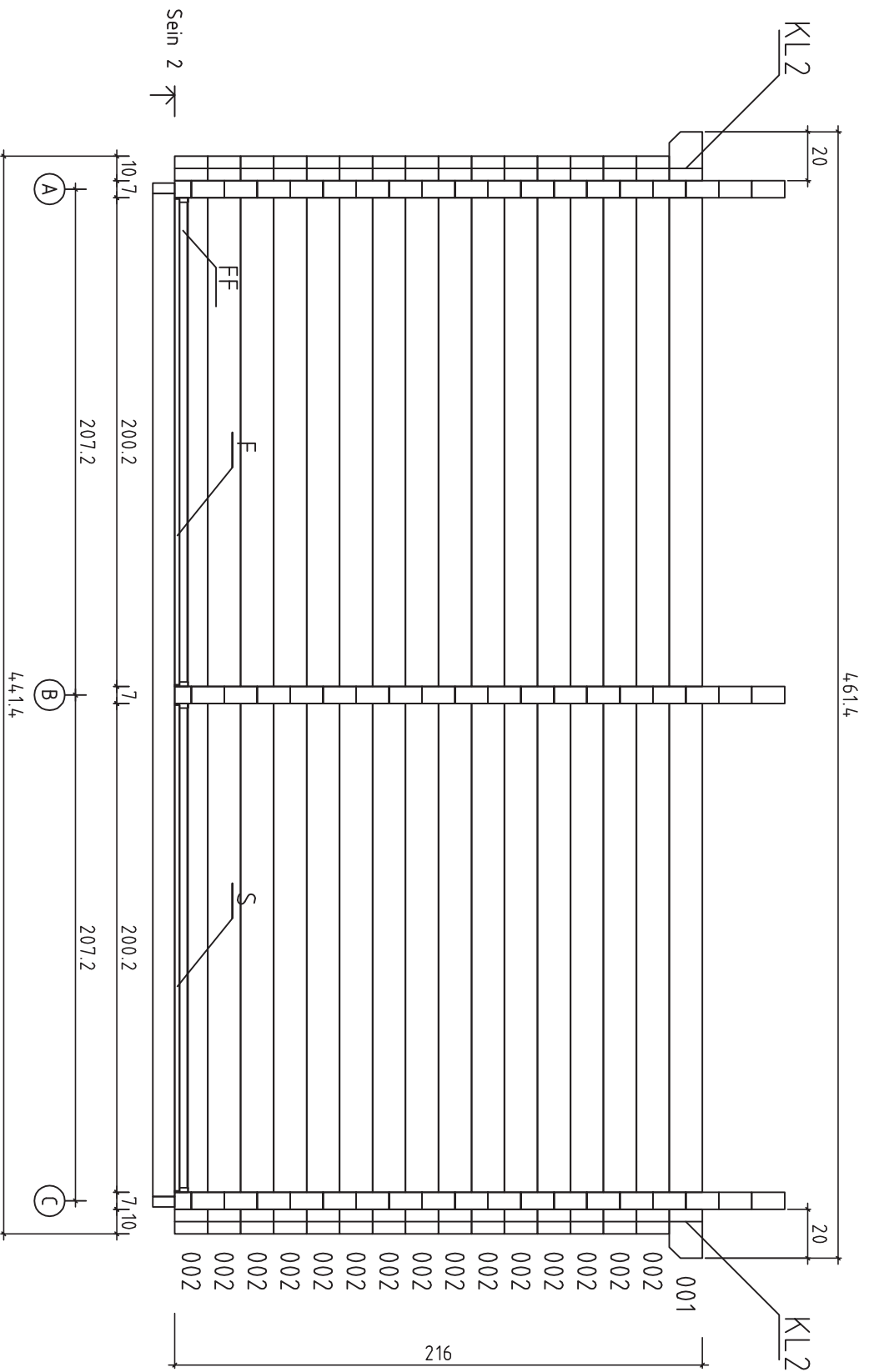
		House	S2042-70 Risto	Sheet	6
Drawing	WALL B	Scale	1:25		
Material	7.0x13.5	Date	10.01.2017		
Drawer	K.K.	File	S2042-70 Risto.dwg		



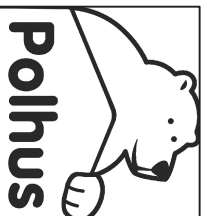
V 1.0



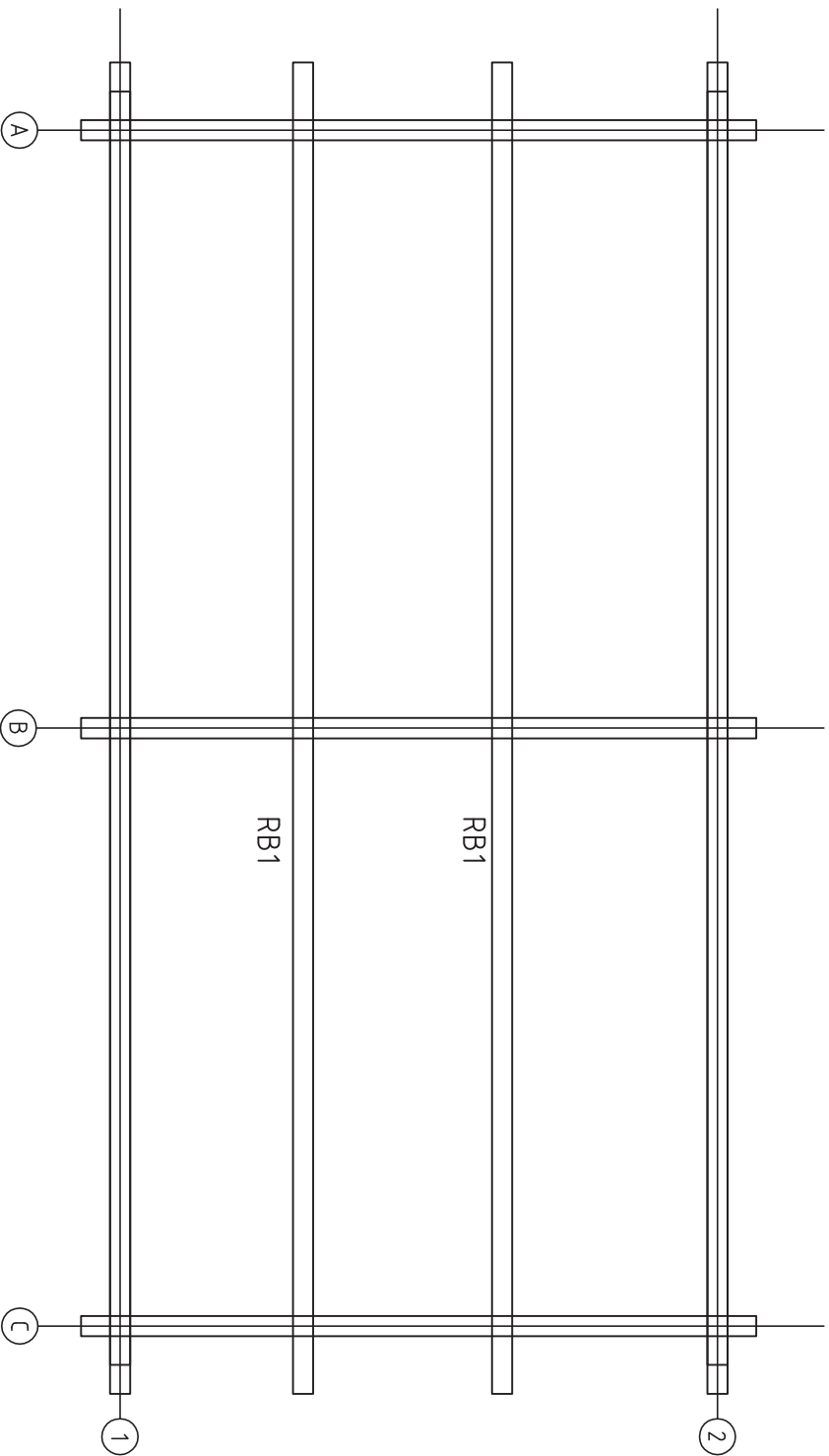
House	S2042-70 Risto	Sheet	7
Drawing	WALL C	Scale	1:25
Material	7.0x13.5	Date	10.01.2017
Drawer	K.K.	File	S2042-70 Risto.dwg




V 1.0



House	S2042-70 Risto	Sheet	9
Drawing	WALL 2	Scale	1:25
Material	7.0x13.5	Date	10.01.2017
Drawer	K.K.	File	S2042-70 Risto.dwg



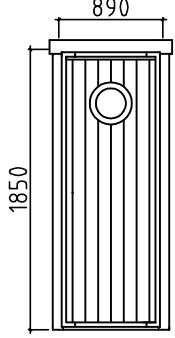
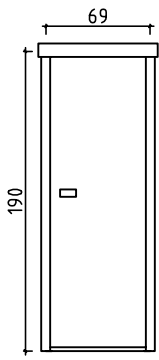
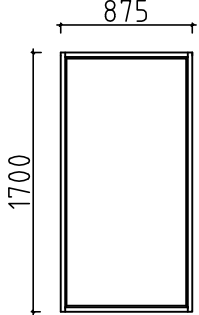
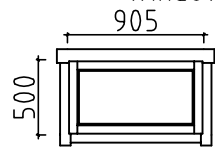
V 1.0

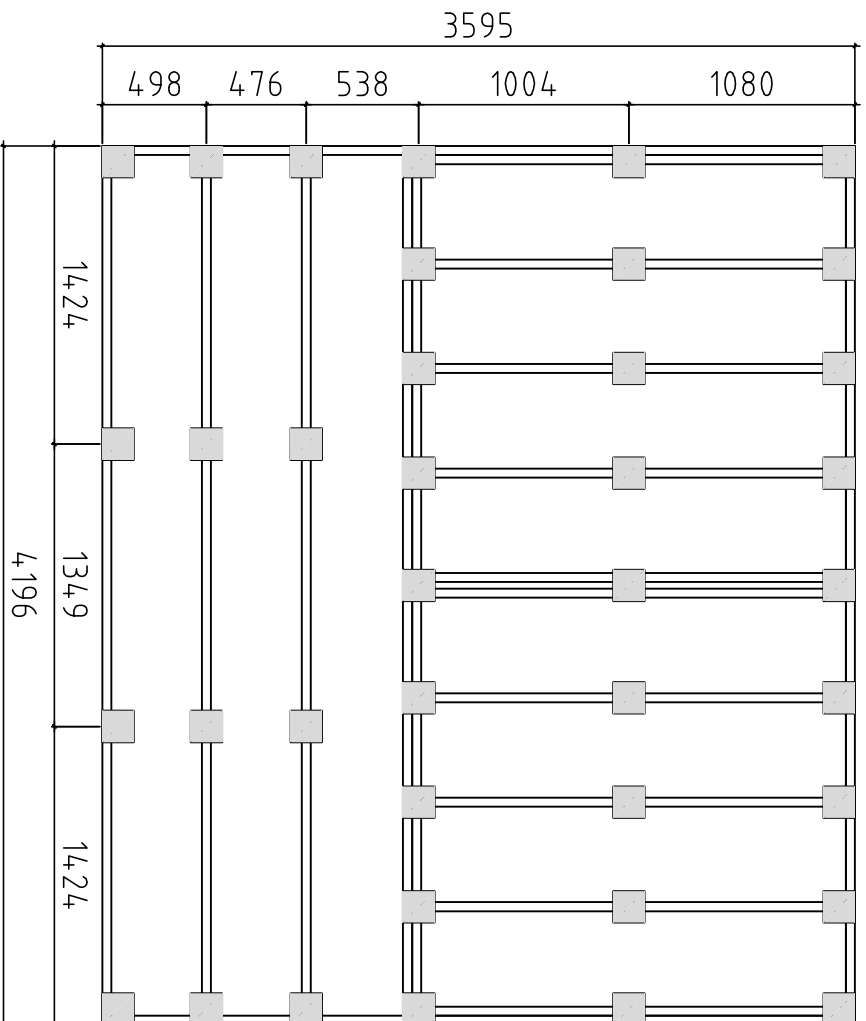
 Polhus			
House	S2042-70 Risto	Sheet	10
Drawing	ROOFBEAMS	Scale	1:25
Material		Date	10.01.2017
Drawer	K.K.	File	S2042-70 Risto.dwg

Pos	S2042-70 Risto	St.	Profil (mm)	L (mm)
001		2	70x135	4614
002		18	70x135	4414
003		1	70x135	2442
004		3	70x135	2342
005		27	70x135	2342
006		2	70x68	2342
007		1	70x135	1654
008		2	70x135	1654
009		1	70x68	1217
010		14	70x135	1217
011		14	70x135	1032
012		8	70x135	693
013		3	70x81	618
014		1	70x68	385
015		14	70x135	385
016		13	70x135	370
017		13	70x135	270
SB	EXTRA PROFILE	1	70x135	4414
	BOARD FOR ASSEMBLING - ASENNUSLAUTA - SLAGBRÄDE	2	70x135	300
WA-1		1	70x351	2342
WB-1		1	70x351	2342
WC-1		1	70x351	2342
FB2	FLOORBEAMS-LATTIAPALKIT-GOLVBJÄLKAR IMM	10	43x90	2030
FB3	FLOORBEAMS-LATTIAPALKIT-GOLVBJÄLKAR IMM	6	43x90	4110
FB1	FLOORBEAMS-LATTIAPALKIT-GOLVBJÄLKAR IMM	2	43x90	3595



Pos	S2042-70 Risto		St.	Profil (mm)	L (mm)
RB1			2	70x140	4614
S	SAUNA BOARDS-SAUNA LATTIALAUTA		17+1	28x120	1995
F	FLOORBOARDS-LATTIALAUTA		24+1 17+1	18x88 18x114	1995
T	TERRACE BOARD-TERASSILAUTA		IMM 36+1	28x120	1465
R	ROOFBOARDS-KATTOLAUTA	88mm or -tai- eller 114mm	53+1 41+1	18x88 18x114	2970
FF	FLOOR FILLET-LATTIALISTA-GOLVLIST			18x35	16.0
GB	GABLE BOARDS-KAAPELILAUTA-GAVELBRÄDA		2	18x120	3020
EB	EAVE BOARD-RÄYSTÄSLAUTA-TAKFOTSBRÄDE		2	18x90	4615
ES	EAVE SLAT-RÄYSTÄSLISTA-TAKFOTSLIST		2	30x40	4615
RFF	ROOF FELT FILLET-KAAPELILAUDAN PEITELAUTA BRÄDE OVANPÅ GAVELBRÄDE		1 2	18x70 18x70	4655 3015
DAP	DOOR ASSEMBLING PROFILE - OVEN ASENNUSPROFIILI - DÖRR MONTERINGSPROFIL		2 2	70x44 70x44	1930 1890
WAP1	WINDOW ASSEMBLING PROFILE - IKKUNA ASENNUSPROFIILI		2	70x44	1720
WAP2	- FÖNSTER MONTERINGSPROFIL		2	70x44	540
	WINDOW HANDLE-IKKUNA KAHVA-FÖNSTER HANDTAG		1+1+1		
	DOOR KNOB/OVEN PAINIKE/DÖRR HANDTAG		1		
	DOOR HINGES-OVEN SARANAT-DÖRR GÅNGJÄRN		6		
	NAILS - NAULAT - SPIKAR		260	2.5	60
	SAUNA BOARDS-SAUNA LATTIALAUTA-SAUNA GOLVBRÄDE				
	SCREWS - RUUVIT - SKRUVAR		70	4.5	90
	FLOORBEAMS-LATTIAPALKIT-GOLVBJÄLKAR HALFBEAMS-PUOLEKSPALKIT-FÖR ATT HALVA VÄGGPROFILER				
	SCREWS - RUUVIT - SKRUVAR		240	4.5	70
	TERRACE BOARDS-TERASSILAUTA-TERASSBRÄDE SAUNA BOARDS-SAUNA LATTIALAUTA-SAUNA GOLVBRÄDE				
	SCREWS - RUUVIT - SKRUVAR		40	4.5	50
	GABLE BOARDS-KAAPELILAUTA-GAVELBRÄDA EAVE BOARD-RÄYSTÄSLAUTA-TAKFOTBRÄDE EAVE SLAT-RÄYSTÄSLISTA-TAKFOTLIST				
	SCREWS - RUUVIT - SKRUVAR		14	3.5	35
	ROOF FELT FILLET-KAAPELILAUDAN PEITELAUTA BRÄDE OVANPÅ GAVELBRÄDE				
KL1	SCREW JOINT - KIERRETKO-MYRSKYVARMISTUS - GÄNGTAPP-STORMSÄKRING		2	ØM10	2450
KL2	SCREW JOINT - KIERRETKO-MYRSKYVARMISTUS - GÄNGTAPP-STORMSÄKRING		2	ØM10	2180
	DOOR HANDLE/OVEN KAHVA/DÖRR HANDTAG		1		
	DOOR LOCK+KEYS/OVENLUKKO+AVAIN/DÖRRLÅS+NYCKLAR		1		
	Window border boards set- Ikkuna kaiteenlaudat-Fönster gränserbräder		1		

Pos	S2042-70 Risto	St.	Profil (mm)	L (mm)
	<p>Door-ovi-dörr 890x1850 (right-oikea käsi-höger hand) 1pc-kpl-st</p>  <p>ORT_ECO</p>	1	890	1850
	<p>Door-ovi-dörr 690x1900 (right-oikea käsi-höger hand) 1pc</p> 	1	690	1900
	<p>Window-ikkuna-fönster 875x1700 2pcs-kpl-st</p>  <p>ORT_ECO</p>	2	875	1700
	<p>Window-ikkuna-fönster 905x500 2pc-kpl-st</p>  <p>ORT_ECO</p>	1	905	500

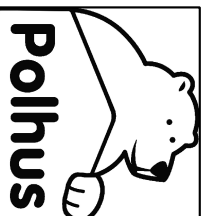


Detta är ett förslag för hur man kan placera plintarna (100-200 mm i diamaten) för golvväggskiktet. Golvväggskarna är med i byggsatsen, men inte plintarna. Använder man exempelvis 500-600mm långa murblock så kan man halvera antalet punkter. Lägg fuktskyddande papp mellan betong och trä

Tämä on ehdotus siitä, miten (100-200 mm läpimittaiset) jalat voidaan sijoittaa alapohjaa varten. Lattiapalkit ovat rakennussarjassa, mutta jalat ei ole. Kun käytetään esimerkiksi 500-600 mm pitkiä harkkoja, voidaan pisteiden määrä puolittaa. Aseta betonin ja puun väliin kosteudelta suojaava paperi

A proposal for placing plinths (100-200 mm in diameter) for floor beams. Floor beams are provided in the kit but plinths are not included. For example, by using 500-600 mm long masonry units, one can reduce the number of points 50%. Place cardboard between the concrete and wood to protect from moisture

V 1.0



Polhus

House	S2042-70 Risto	Sheet	14
Drawing	Plan	Scale	1:35
Material		Date	10.01.2017
Drawer	K.K.	File	S2042-70 Risto.dwg