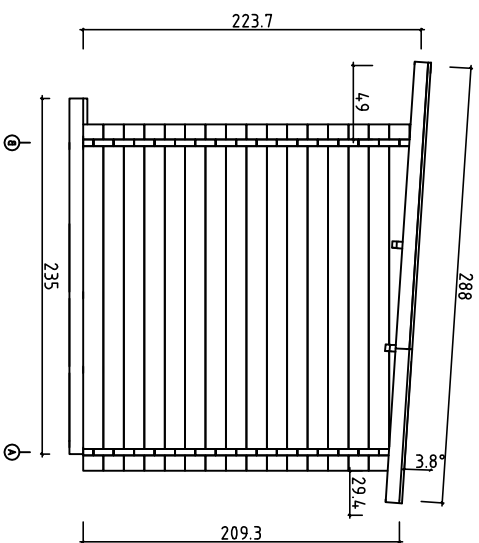
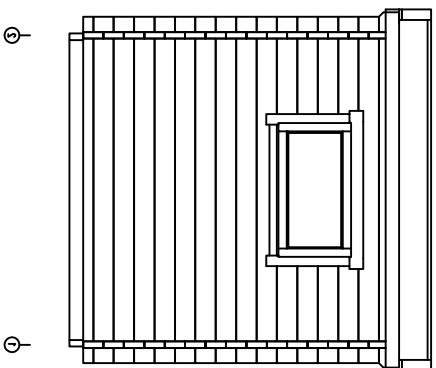
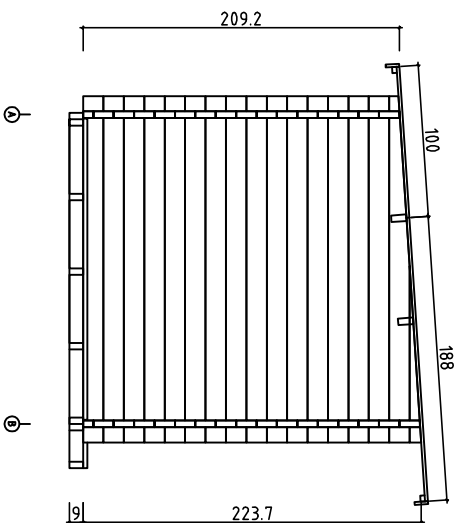
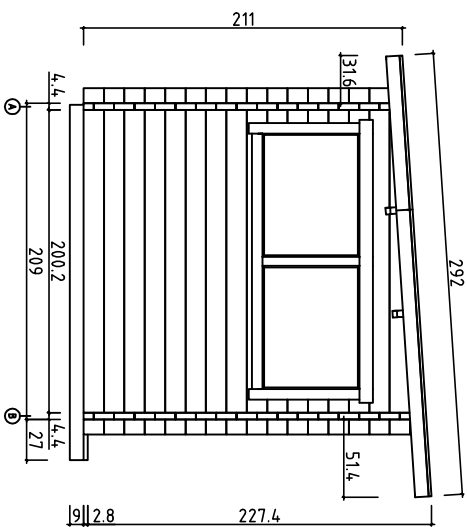
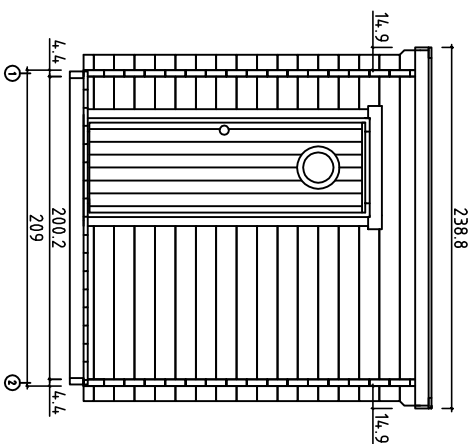
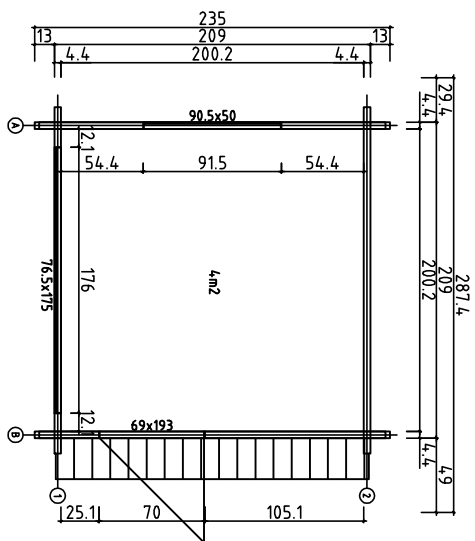


Date rev. Description

House	S2020-44 Jorjma	Sheet	
Drawing	3D	Scale	
Material	44x135	Date	07.01.2016
Drawer	K.K.	File	S2020-44 Jorjma 3D.dwg



Roof Pmax=200kg/m2
V 1.0

Date rev. Description

House S2020-44, Jorma

Sheet 1

Drawing Views-kuvat-sedd

Scale 1:50

Material 44x135

Date 07.01.2016

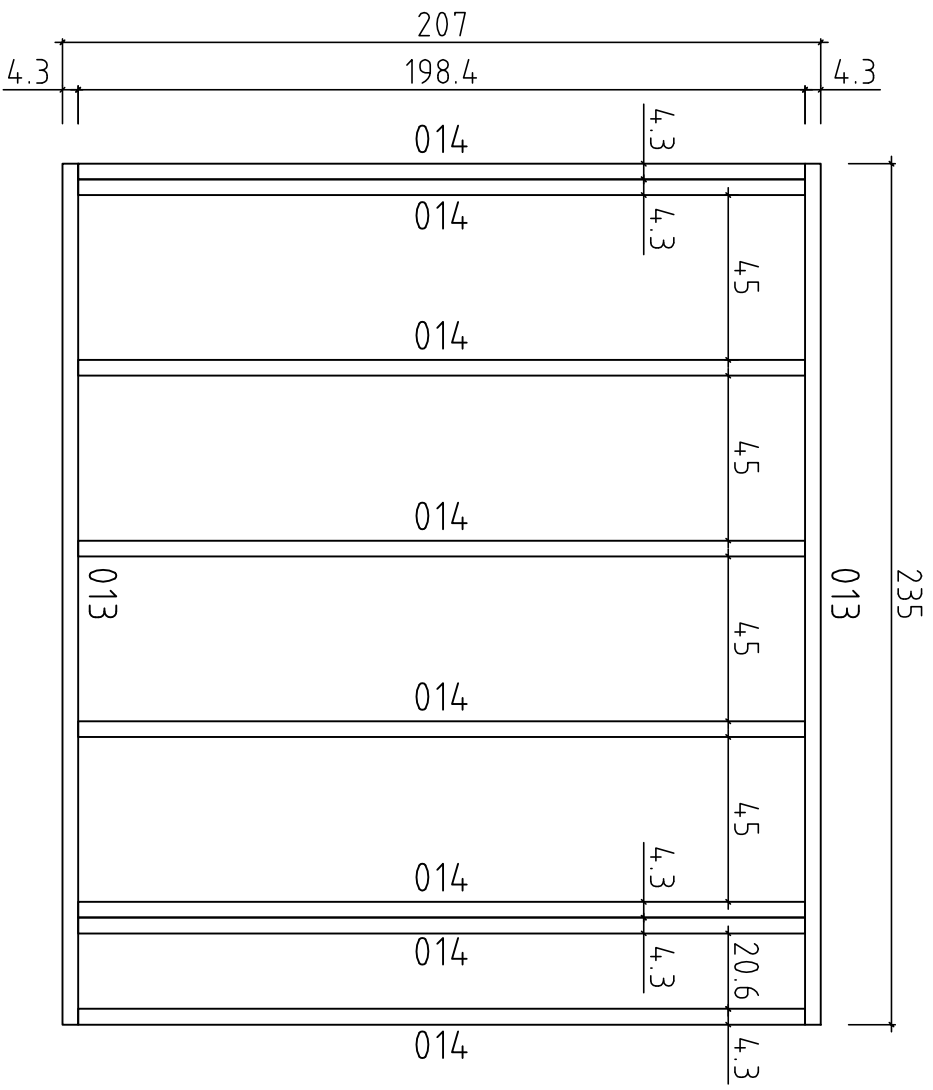


Drawer


K.K.

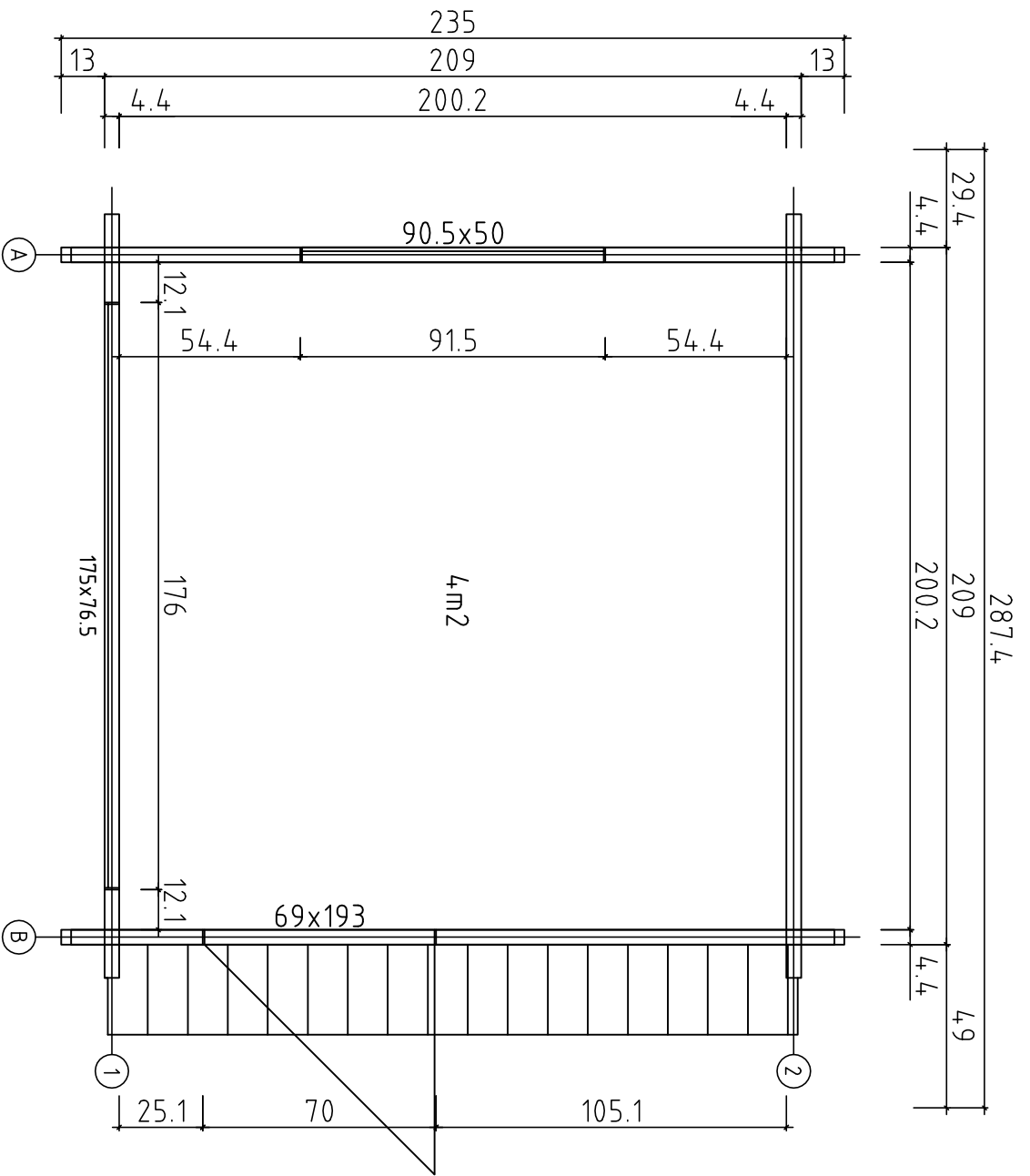
File

S2020-44, Jorma Views.dwg

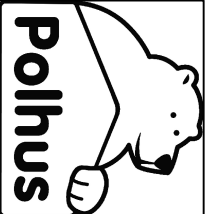


Date rev. Description

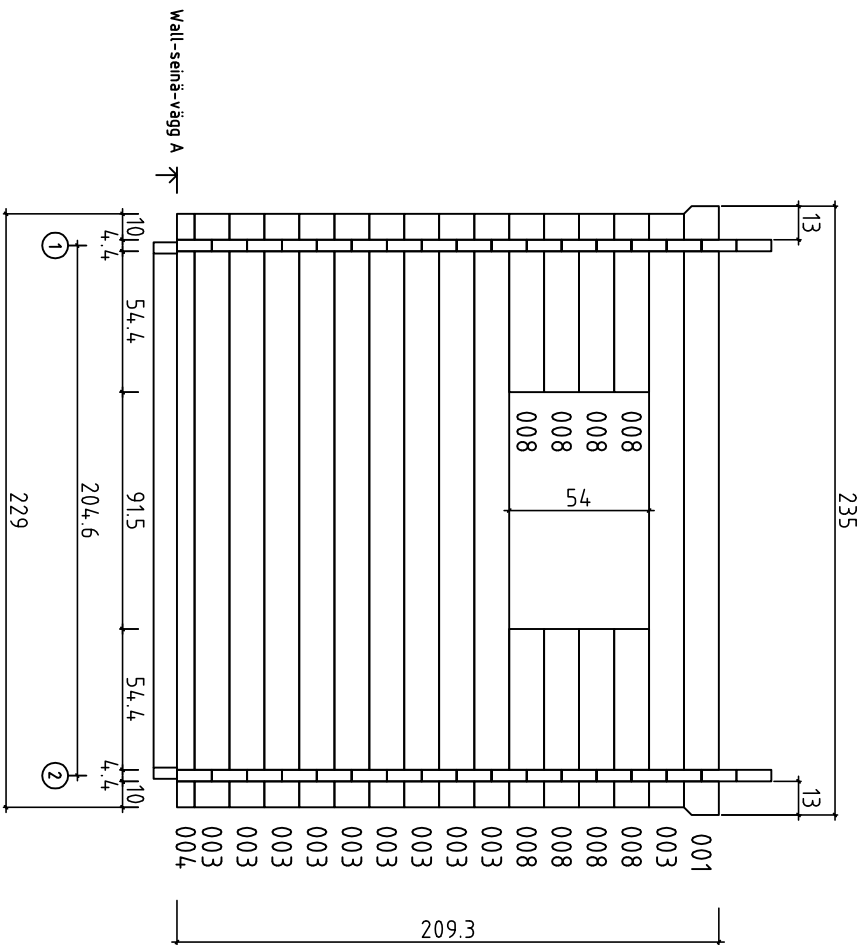
 Polhus		House	S2020-44 Joroma	Sheet	2
		Drawing	Floorbeams-lattirapakit-golvbjälkar	Scale	1:20
Material	43x90	Date	07.01.2016	Drawer	K.K.
File	S2020-44_Joroma_Floorbeams.dwg				



Date rev. Description



House	S2020-44 Jorlma	Sheet	3
Drawing	Grundplan-Pohjapiirros-Grundplan	Scale	1:20
Material	4,4x135	Date	07.01.2016
Drawer	K.K.	File	S2020-44 Jorlma.dwg



Date rev. Description

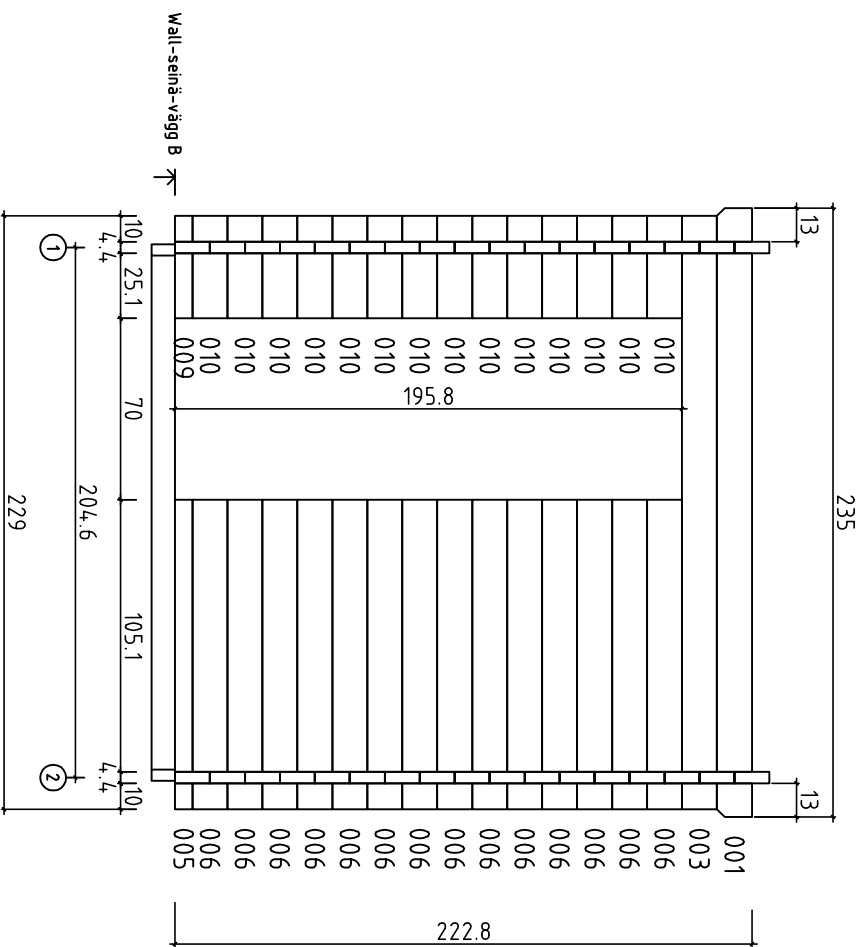
House	S2020-44, Jormma	Sheet	4
-------	------------------	-------	---

Drawing	Wall-seinä-vägg A	Scale	1:20
---------	-------------------	-------	------

Material	4,4x135	Date	07.01.2016
----------	---------	------	------------

Drawer	K.K.	File	S2020-44, Jormmadwg
--------	------	------	---------------------

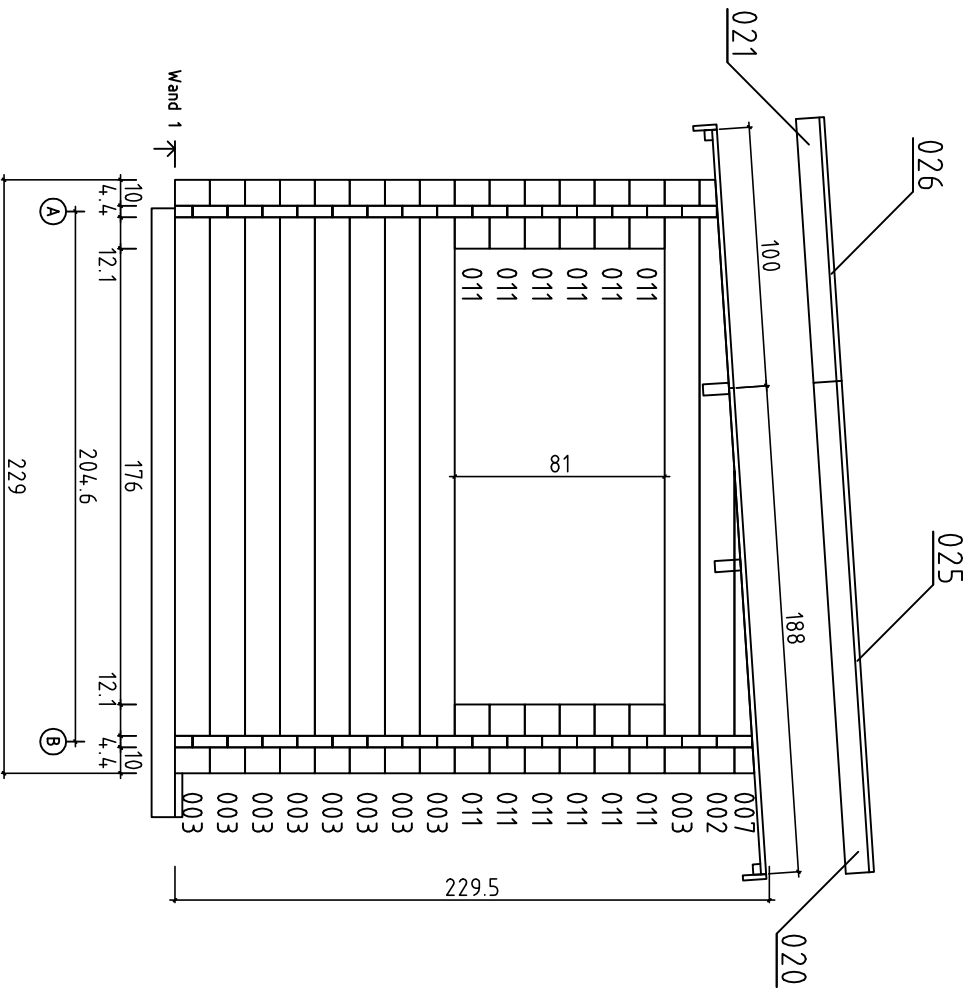




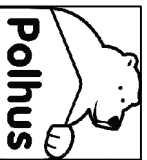
Date rev. Description



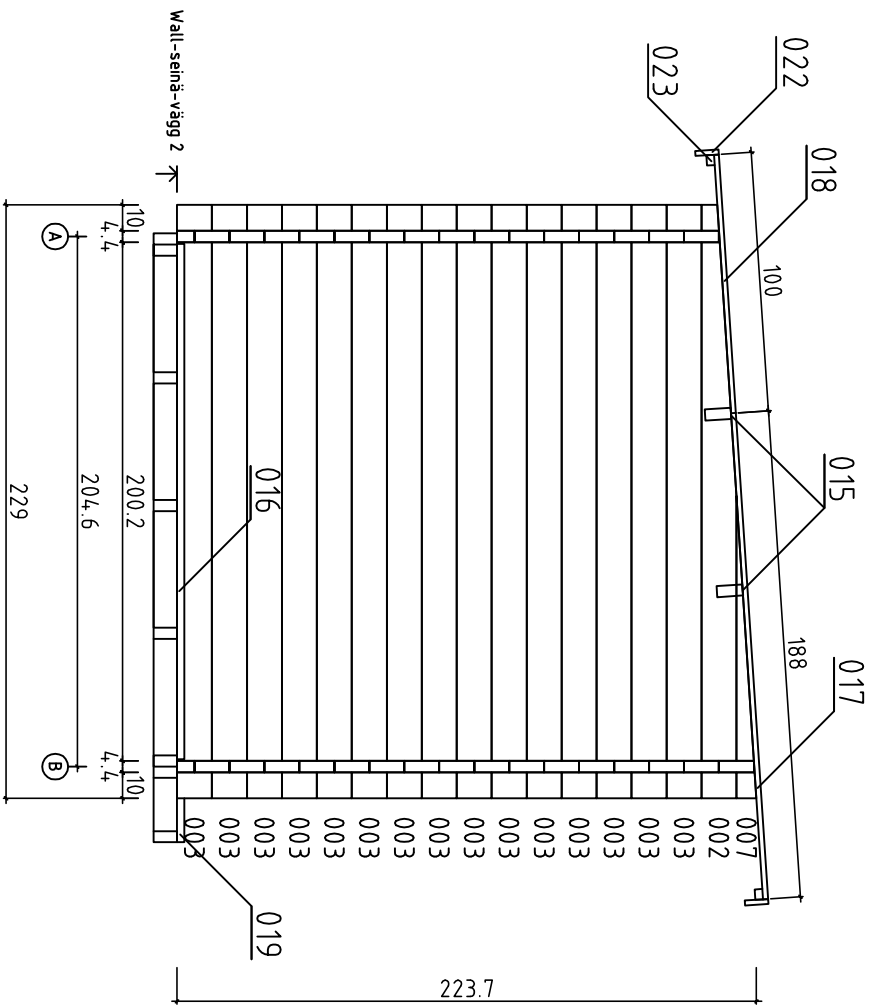
House	S2020-44, Jorjma	Sheet	5
Drawing	Wäll-seinä-vägg B	Scale	1:20
Material	4,4x135	Date	07.01.2016
Drawer	K.K.	File	S2020-44, Jorjmadwg



Date rev. Description



House	S2020-44, Jorma	Sheet	6
Drawing	Grundplan-Polhjappirros-Grundplan	Scale	1:20
Material	4,4x135	Date	07.01.2016
Drawer	K.K.	File	S2020-44, Jormadwg

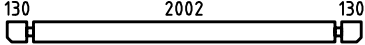
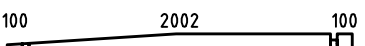
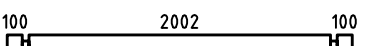
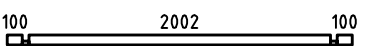
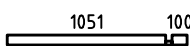
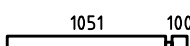
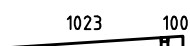
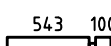
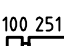
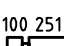
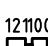
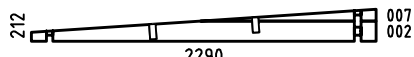
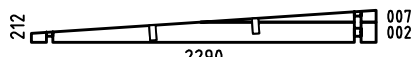
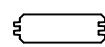













Date rev. Description

House	Sheet
S2020-44, Jorjma	7
Drawing	Scale
Wall-seinä-vägg 2	1:20
Material	Date
4,4x135	07.01.2016
Draker	File
K.K.	S2020-44, Jorjmadwg



PAKK L<2.35m

Pos	S2020-44 Jorma	Pcs.	Profile (mm)	L (mm)
001		2	44x135	2350
002		2	44x135	2290
003	 +1= EXTRA PROFILE	35+1	44x135	2290
004		1	44x68	2290
005		1	44x68	1195
006		14	44x135	1195
007		2	44x77	1167
008		8	44x135	688
009		1	44x68	395
010		14	44x135	395
011		12	44x135	265
W1-1		1	44x212	2290
W2-1		1	44x212	2290
012	ASSEMBLING BOARDS-ASENNUSLAUTA-SLAGBRÄDE 	2	44x135	300
013	FLOORBEAMS-LATTIAPALKIT-GOLVBJÄLKAR  IMM	2	43x90	2350
014	FLOORBEAMS-LATTIAPALKIT-GOLVBJÄLKAR  IMM	8	43x90	1984
015	PURLINS-KATTO ORRET-TÄKASAR 	2	43x140	2350
016	SAUNA BOARDS-SAUNA LATTIALAUTA-SAUNA GOLVBRÄDE 	17	120x28	1990
017	ROOFBOARDS-KATTOLAUTA-TAKBRÄDE  88mm or -tai- eller 114mm	21+1 27+1	114x19 88x19	1880 1880
018	ROOFBOARDS-KATTOLAUTA-TAKBRÄDE  88mm or -tai- eller 114mm	21 27	114x19 88x19	1000 1000
019	TERRACE BOARD-TERASSILAUTA-TERASSBRÄDE  IMM	18	120x28	265
020	GABLE BOARDS-KAAPELILAUTA-GAVELBRÄDA 	2	19x90	1900
021	GABLE BOARDS-KAAPELILAUTA-GAVELBRÄDA 	2	19x90	1020
022	EAVE BOARD-RÄYSTÄSLAUTA-TAKFOTSBRÄDE 	2	19x90	2350
023	EAVE SLAT-RÄYSTÄSLISTA-TAKFOTSLIST 	2	30x40	2350



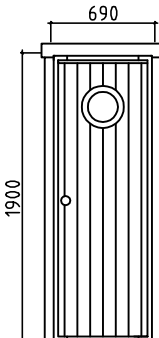
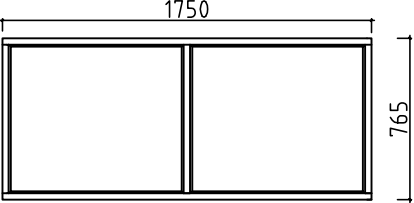
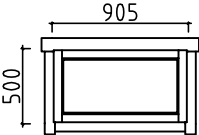
Kood S2020-44 Jorma

Materjal

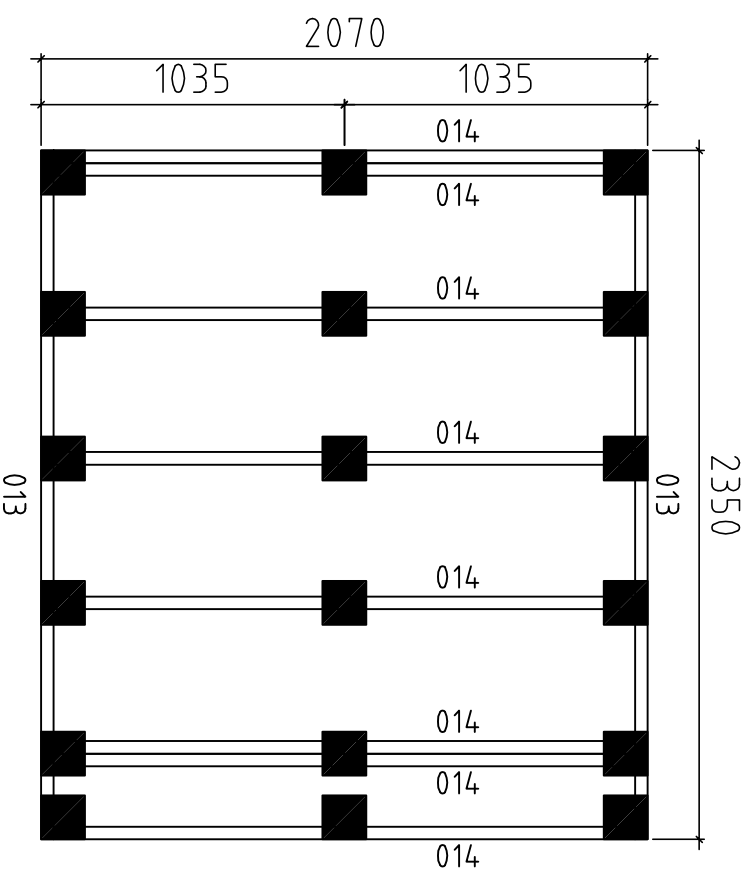
File S2020-44 Jorma.dwg

Leht 8

PAKK L<2.35m

Pos	S2020-44 Jorma	Pcs.	Profile (mm)	L (mm)
024	ROOF FELT FILLET-KAAPELILAUDAN PEITELAUTA	1	19x70	2248
025	BRÄDE OVANPÅ GAVELBRÄDE	2	19x70	1900
026	ROOF FELT FILLET-KAAPELILAUDAN PEITELAUTA BRÄDE OVANPÅ GAVELBRÄDE	2	19x70	1020
027	WINDOW HANDLE-IKKUNA KAHVA-FÖNSTER HANDTAG	1		
028	DOOR KNOB/OVEN PAINIKE/DÖRR HANDTAG	1		
029	DOOR HINGES-OVEN SARANAT-DÖRR GÅNGJÄRN	3		
030	NAILS - NAULAT - SPIKAR ROOFBOARDS-KATTOLAUTA-TAKBRÄDE	140	2.5	60
031	SCREWS - RUUVIT - SKRUVAR FLOORBEAMS-LATTIAPALKIT-GOLVBJÄLKAR HALFBEAMS-PUOLEKSIPALKIT-FÖR ATT HALVA VÄGGPROFILER	50	4.5	90
032	SCREWS - RUUVIT - SKRUVAR TERRACE BOARDS-TERASSILAUTA-TERASSBRÄDE SAUNA BOARDS-SAUNA LATTIALAUTA-SAUNA GOLVBRÄDE	300	4.5	70
033	SCREWS - RUUVIT - SKRUVAR GABLE BOARDS-KAAPELILAUTA-VINDBRÄDE EAVE BOARD-RÄYSTÄSLAUTA-TAKFOTBRÄDE EAVE SLAT-RÄYSTÄSLISTA-TAKFOTLIST	40	4.5	50
034	SCREWS - RUUVIT - SKRUVAR ROOF FELT FILLET-KAAPELILAUDAN PEITELAUTA TAKBRÄDE FÖR VINDBRÄDE	14	3.5	35
035	WINDOW BORDER BOARDS SET- IKKUNA KAITEENLAUDAT -FÖNSTER GRÄNSERBRÄDER	1		
036	Door-ovi-dörr 690x1900 (right-oikea käsi-höger hand) 1pc-kpl-st  Ast_ISO_VA	1	690	1900
037	Window-ikkuna-fönster 765x1750 1pcs-kpl-st  Ast_ISO_K_KAR	1	765	1750
038	Window-ikkuna-fönster 905x500 1pc-kpl-st  Ast_ISO_VU	1	905	500





Detta är ett förslag för hur man kan placera plintarna (100- 200 mm i diameter) för golvbjälklaget. Golvbjälkarna är med i byggsatsen, men inte plintarna. Använder man exempelvis 500-600mm långa murblock så kan man halvera antalet punkter. Lägg fuktskyddande papp mellan betong och trä

Tämä on ehdotus siitä, miten (100-200 mm läpimitäiset) jalat voidaan sijoittaa alapohjan varten. Lattiapalkit ovat rakennussarjassa, mutta jalkoja ei ole. Kun käytetään esimerkiksi 500-600 mm pitkiä harkkoja, voidaan pisteiden määrä puoltaa. Aseta betonin ja puun väliin kosteudelta suojavaa pappi

A proposal for placing plinths (100-200 mm in diameter) for floor beams. Floor beams are provided in the kit but plinths are not included. For example, by using 500-600 mm long masonry units, one can reduce the number of points 50%. Place cardboard between the concrete and wood to protect from moisture

Date rev. Description

House	Sheet
S2020-44 Jorma	10
Drawing	Scale
FOUNDATION PLAN - PLINTPLAN	1:25
Material	Date
	07.01.2016
Drawer	File
KK	S2020-44 Jorma.dwg