

Torquay 44
Art. Nr. 4417502
1/11

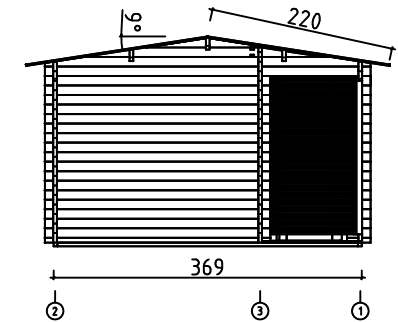
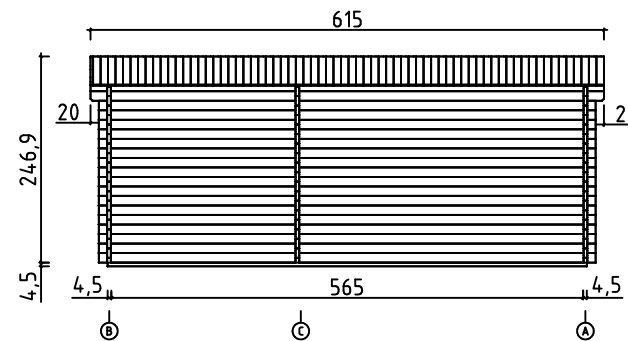
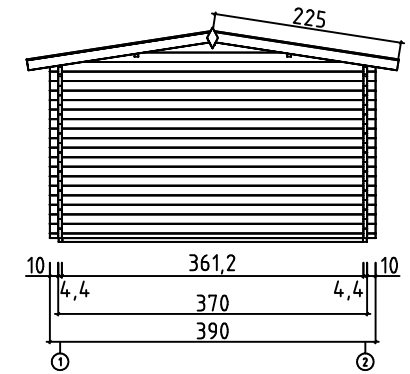
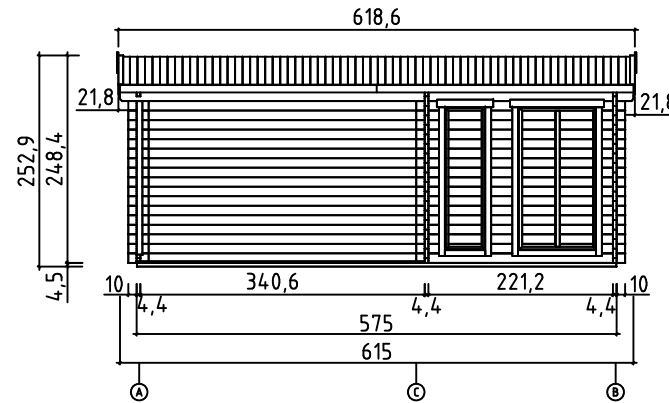
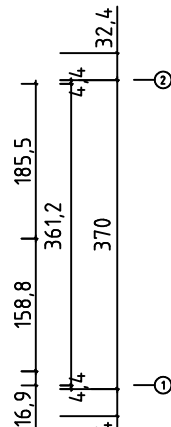
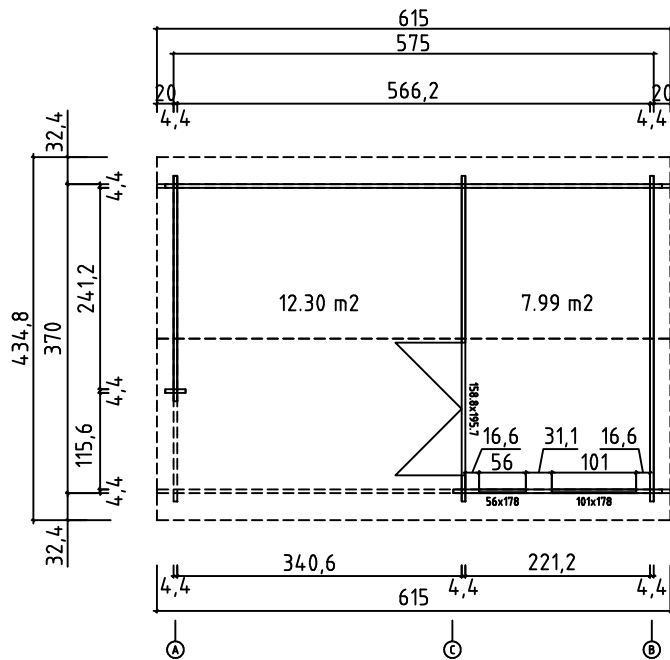


26.02.2016

Art.Nr. 4417502

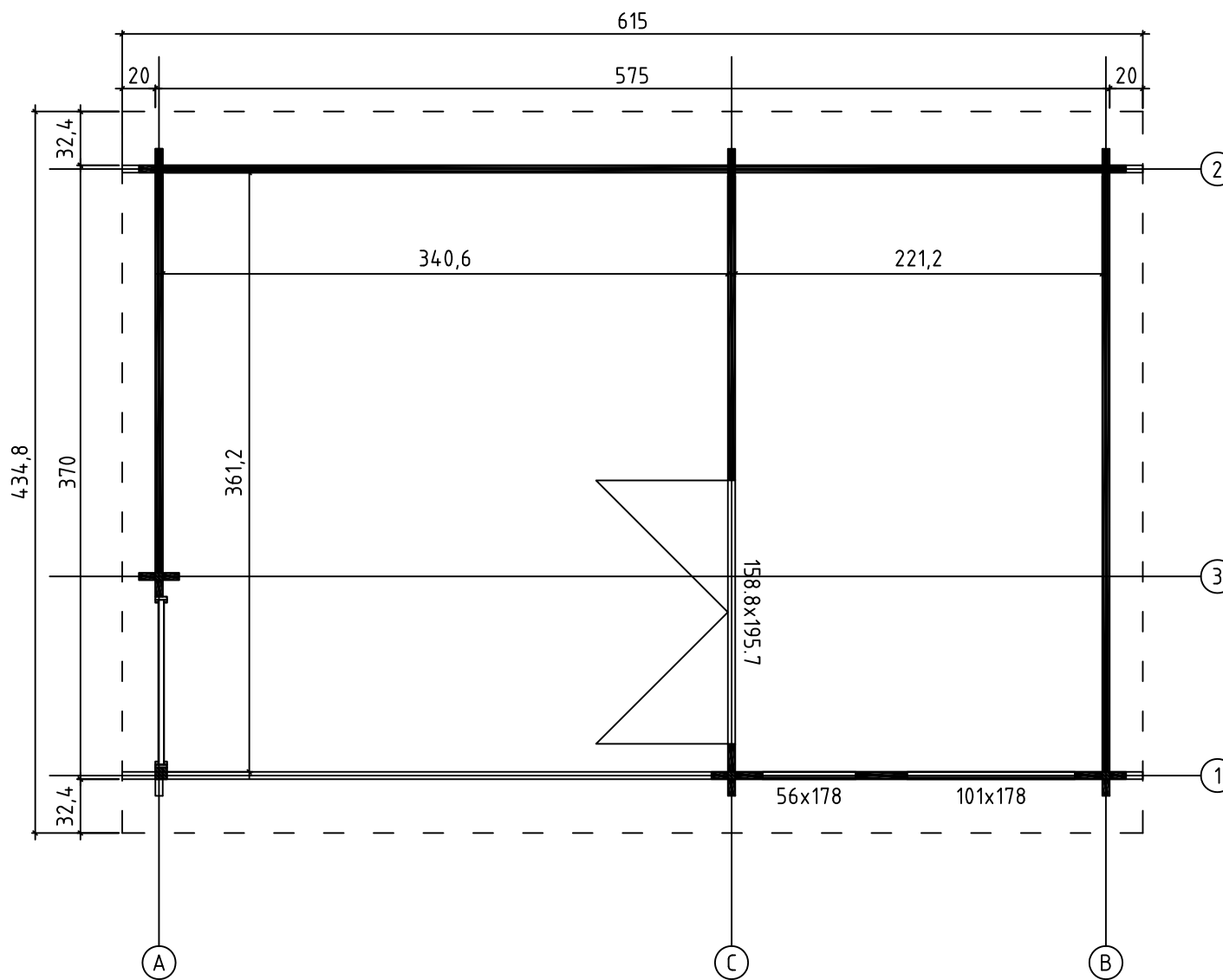
1:100

FASADER OCH GRUNDPLAN - VISNINGER OG GRUNNPLAN -
TEGNINGER OG GRUNDPLAN - JULKISIVUT JA POHJAPIIRUSTUS

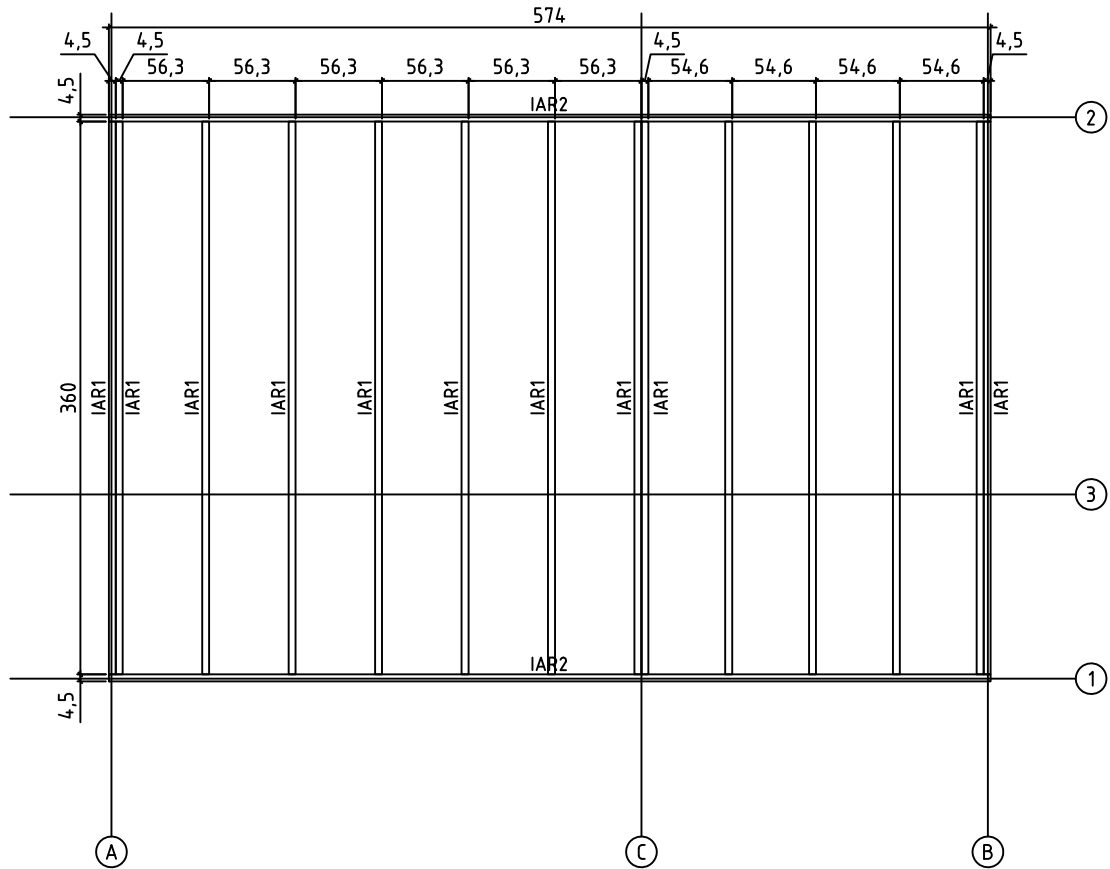


Art.Nr. 4417502

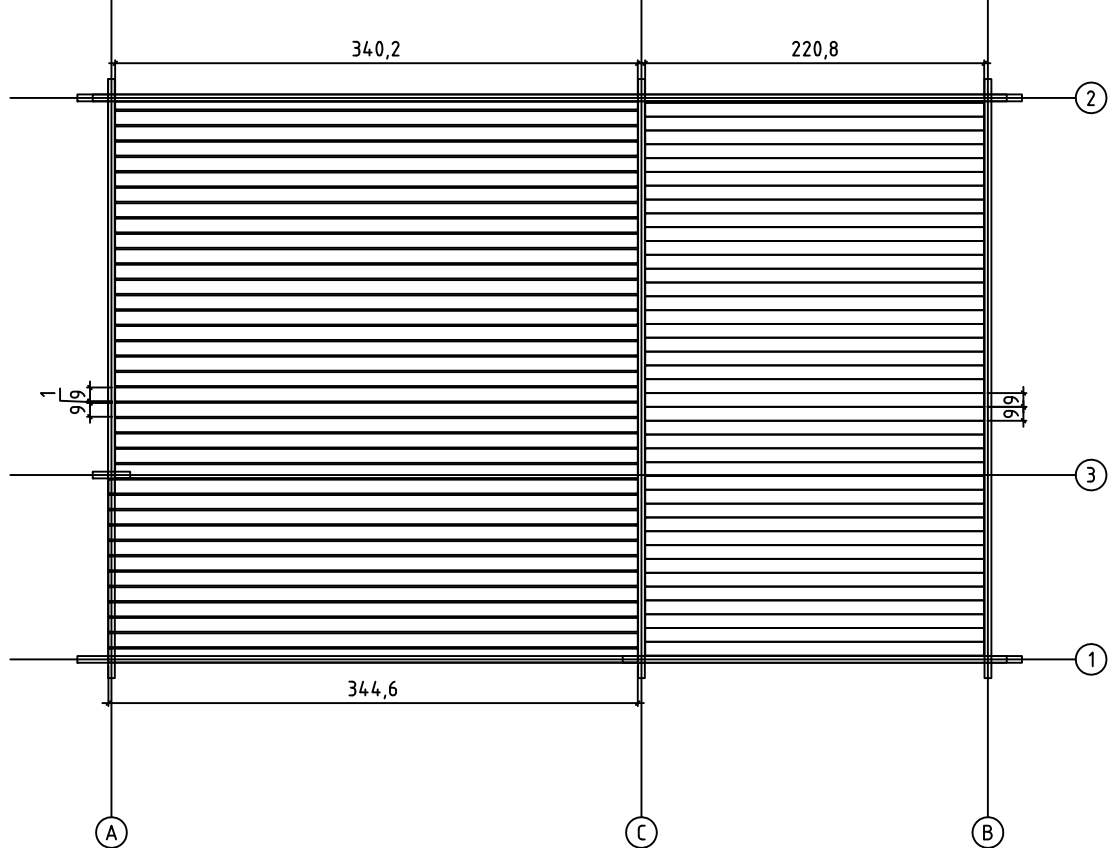
PLANRITNING - GRUNNPLAN - GRUNDPLAN - POHJAPIIRUSTUS

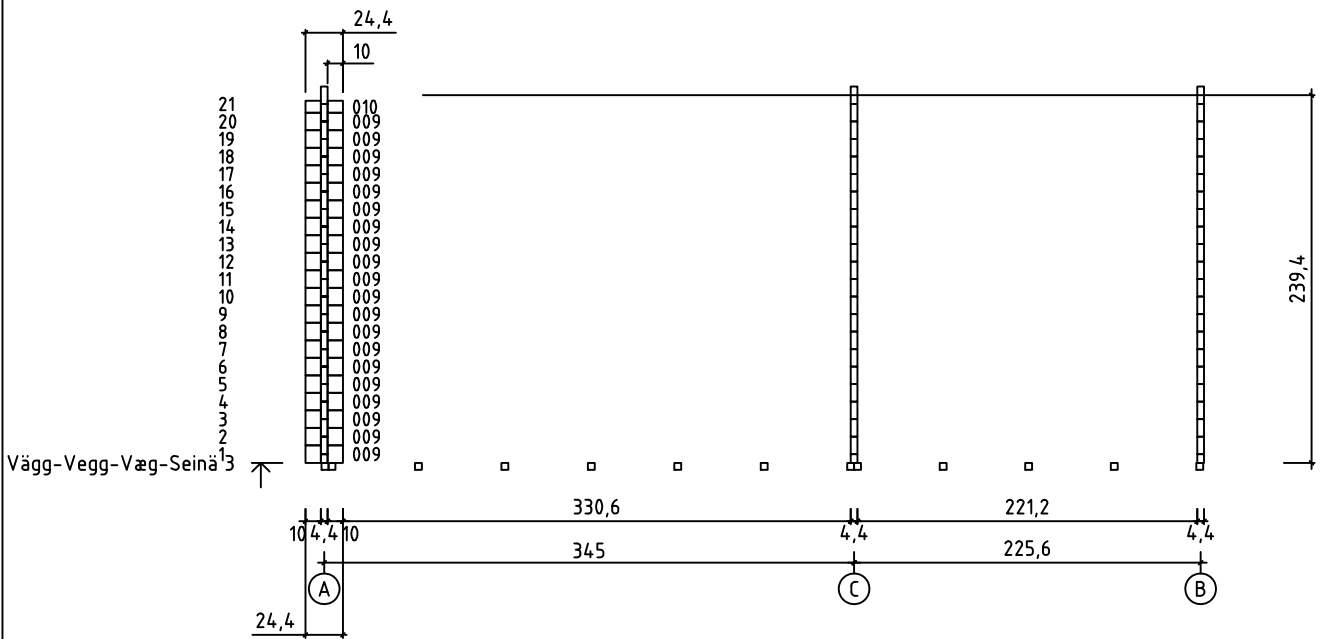
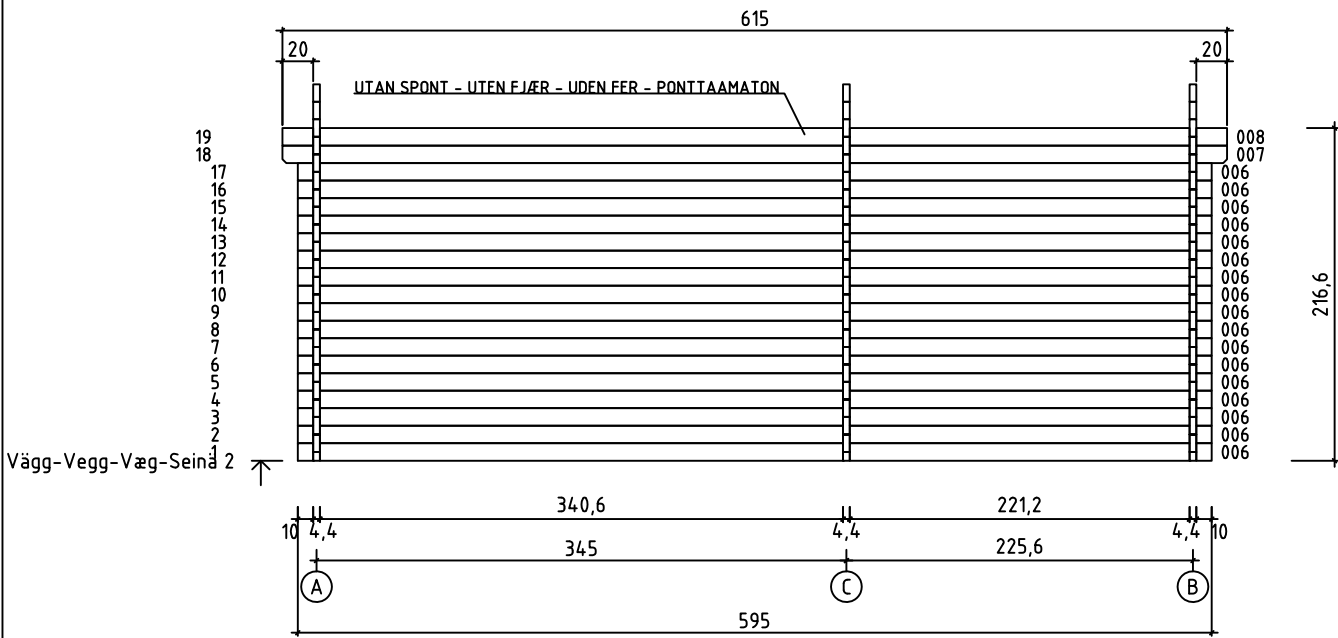
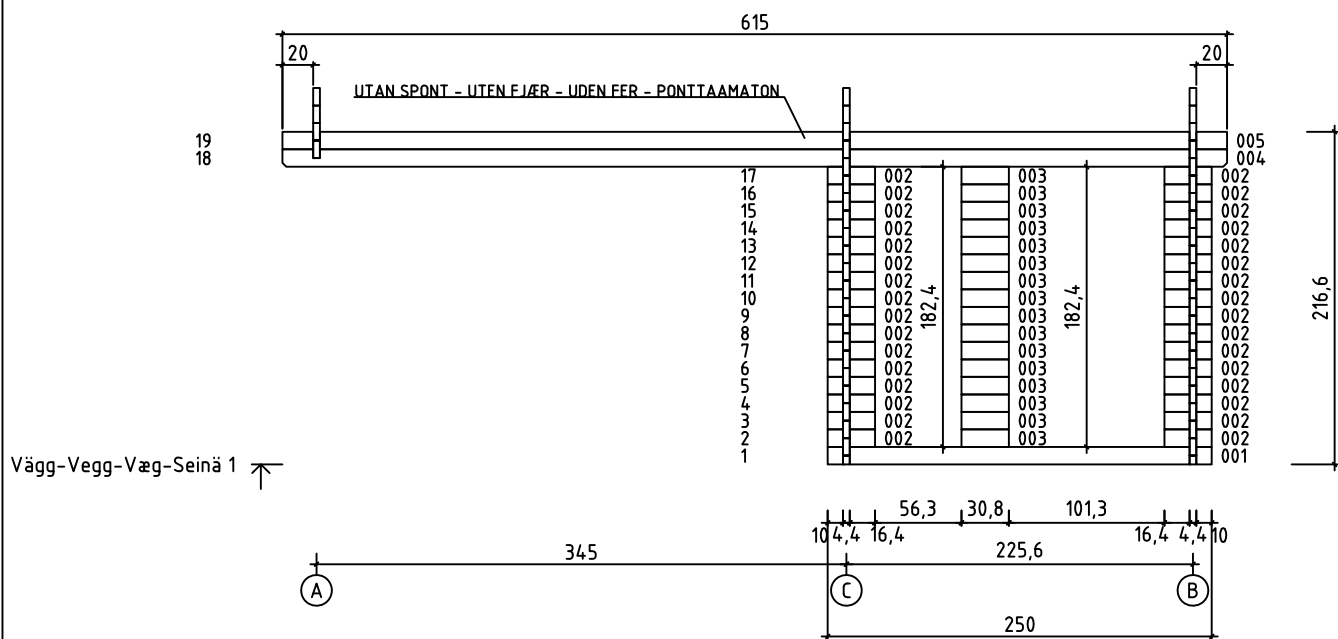


GRUND - GRUNNMUR - FUNDAMENT - PERUSTUS

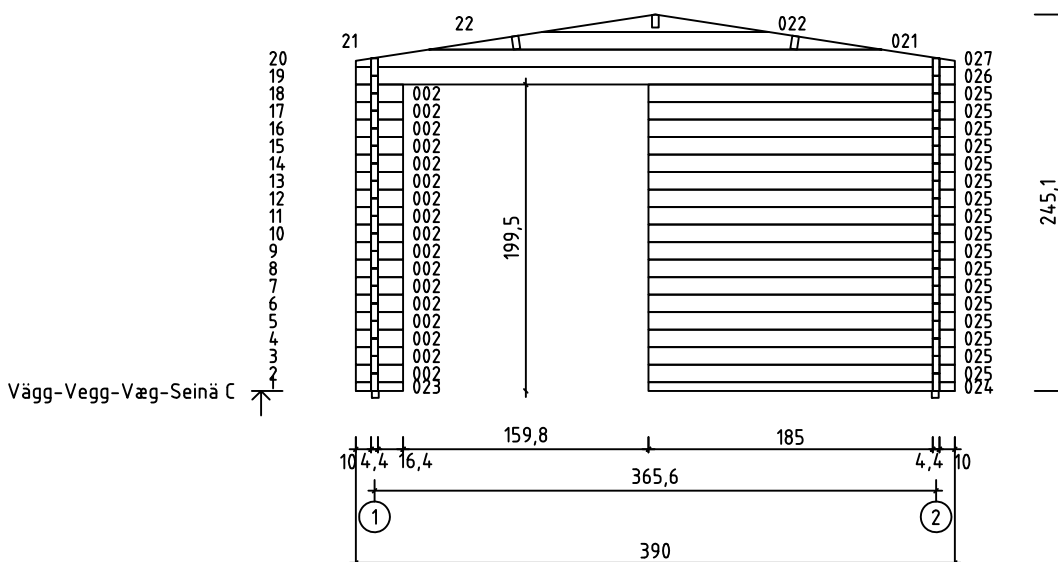
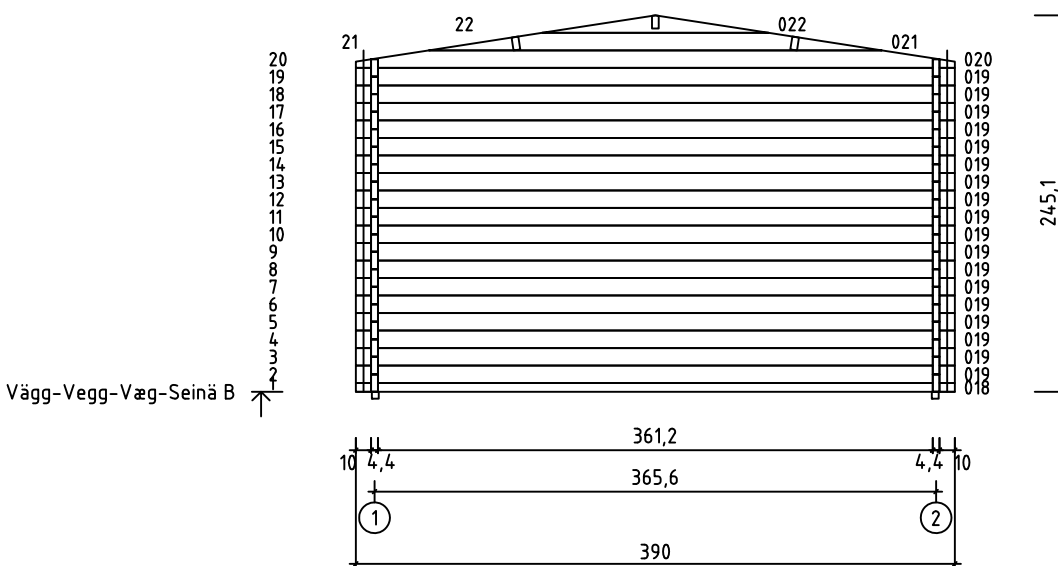
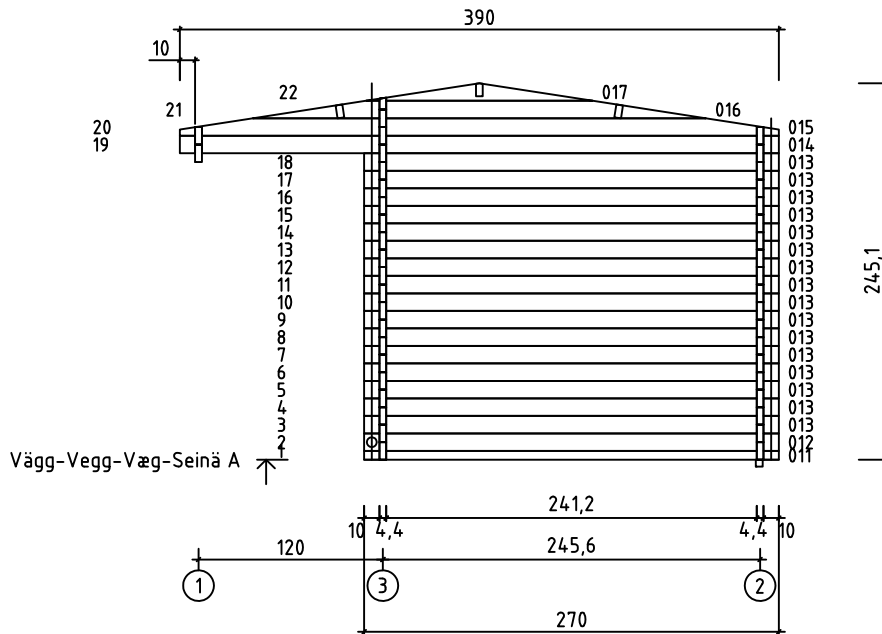


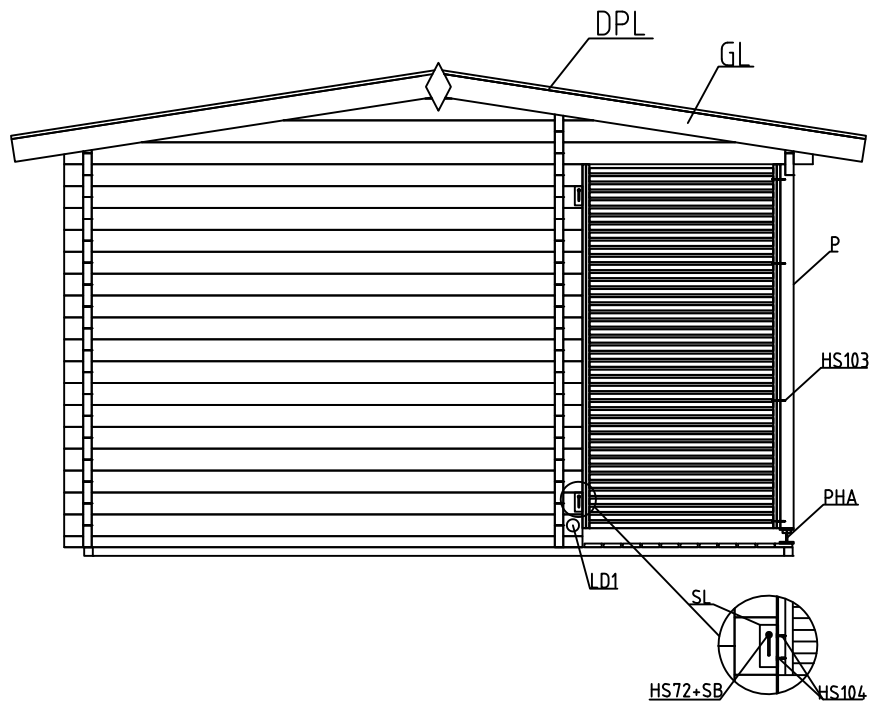
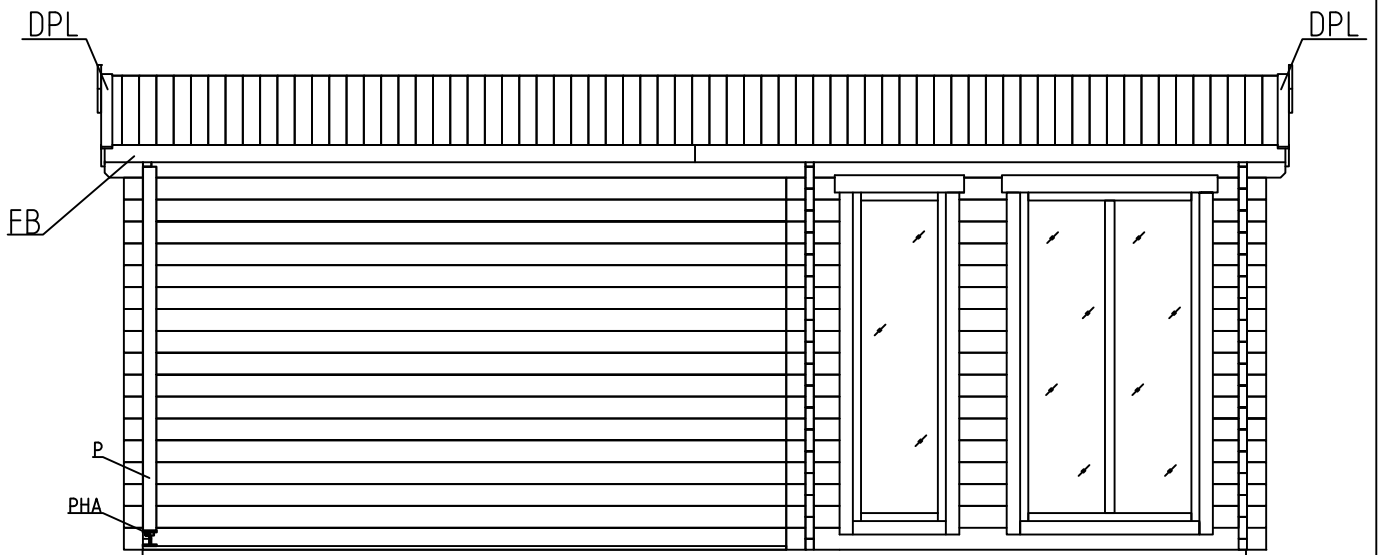
GOLVBRÄDOR - GULVBORD - GULVBRÆDDER - LATTIALAUDAT
TERRASSBRÄDOR - TERRASSEBORD - TERRASSEBRÆDDER - TERASSILAUTA



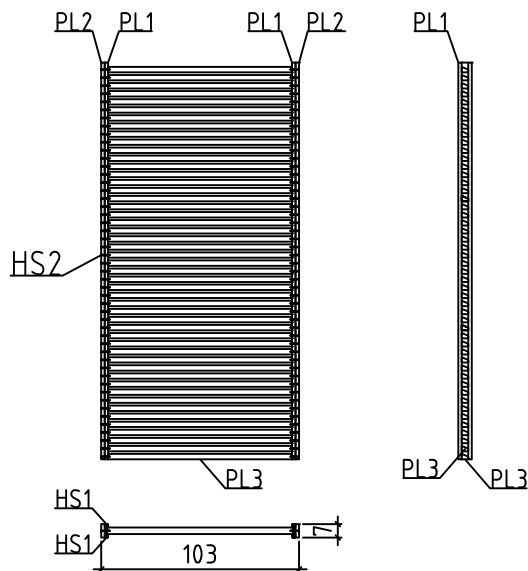


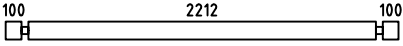
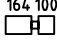
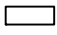
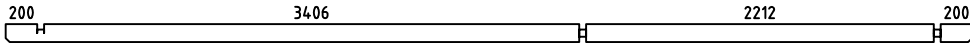
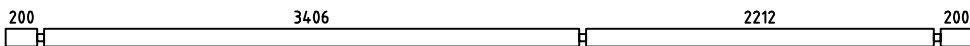
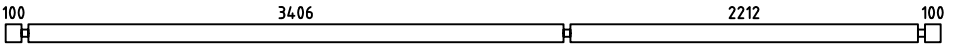
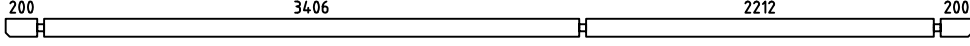
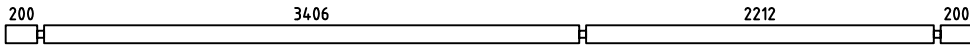
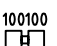

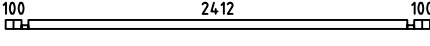
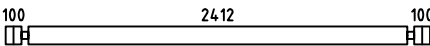
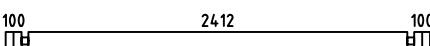
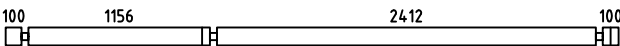
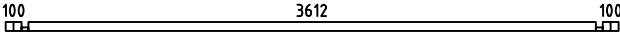
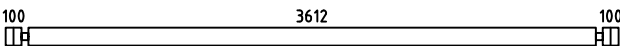
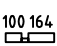
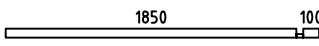
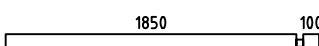
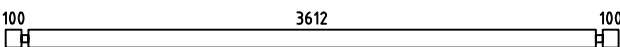
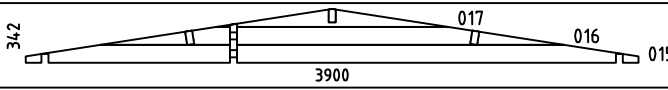
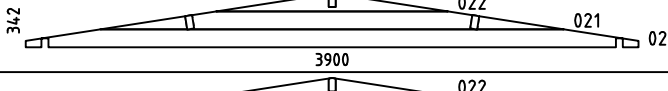
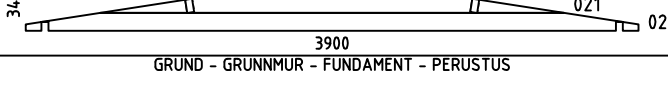
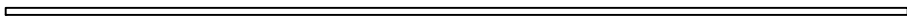

Art.Nr. 4417502





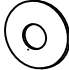

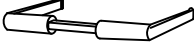
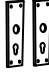
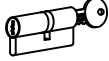
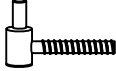

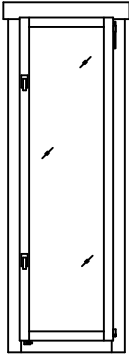
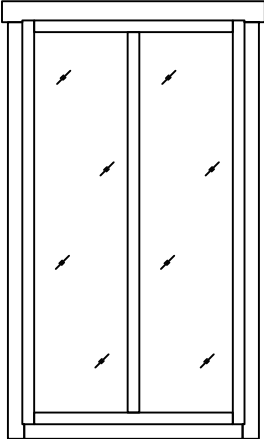
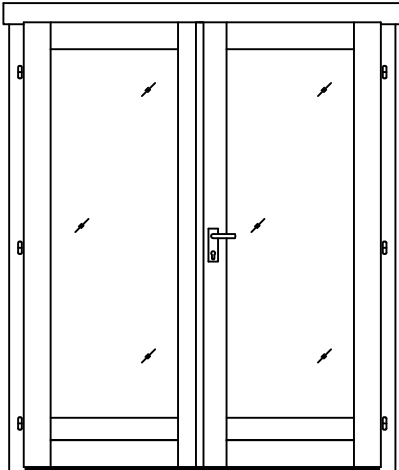
TERRASSRÄCKE - TERRASSEREKKVERK - TERRASSEGELÆNDER - TERASSIKAITEEN



Pos	26.02.2016 Delförteckning - Liste over deler - Stykliste - Osaluettelo Art.Nr. 4417502	8/11	Q.	P (mm)	L (mm)
001			1	44x114	2500
002			49	44x114	308
003			16	44x114	308
004			1	44x114	6150
005			1	44x120	6150
006			17	44x114	5950
007			1	44x114	6150
008			1	44x120	6150
009			20	44x114	244
010			1	44x77	244
011			1	44x57	2700
012			1	44x114	2700
013			16	44x114	2700
014			1	44x114	3900
018			1	44x57	3900
019			18	44x114	3900
023			1	44x57	308
024			1	44x57	1994
025			17	44x114	1994
026			1	44x114	3900
WA-1			1		
WB-1			1		
WC-1			1		
IAR2	GRUND - GRUNNMUR - FUNDAMENT - PERUSTUS 		2	45x45	5740
IAR1	GRUND - GRUNNMUR - FUNDAMENT - PERUSTUS 		14	45x45	3600

Pos	Delförteckning - Liste over deler - Styklister - Osaluettelo Art.Nr. 4417502		9/11	Q.	P (mm)	L (mm)
PR1		TÄKASAR - TAKBJELKE - TAGBJÆLKE - KATTO-ORRET		1	44x140	6150
A-PR1		TÄKASAR - TAKBJELKE - TAGBJÆLKE - KATTO-ORRET		2	44x140	6150
		GOLVBRÄDOR - GULVBORD - GULVBRÆDDER - LATTIALAUDAT		41	90x18	2208
		TERRASSBRÄDOR - TERRASSEBORD - TERRASSEBRÆDDER - TERASSILAUTA		11	90x19	3446
		TERRASSBRÄDOR - TERRASSEBORD - TERRASSEBRÆDDER - TERASSILAUTA		26	90x19	3402
		KATTOLAUTA - TAKBORD - TAGBRÆDDER - TAKBRÆDE		138	90x18	2200
		GOLVLÄKT - GULVLIST - GULVLISTE - JALKALISTA			18x18	11.63
DPL		TAKLÄKT - LIST FOR TAKPAPP - TAGPAPLISTE - KATTOHUOPALISTA		4	18x58	2250
		GÄNGAD STÅNG M10 - GJENGESTANG M10 - GEVINDSTANG M10 - KIERRETANKO M10		3		180
		GÄNGAD STÅNG M10 - GJENGESTANG M10 - GEVINDSTANG M10 - KIERRETANKO M10		1		250
		GÄNGAD STÅNG M10 - GJENGESTANG M10 - GEVINDSTANG M10 - KIERRETANKO M10		4		2000
PL1		LIST TILL TERRASSRÄCKE - LIST FOR TERRASSEREKKVERK - LÆGTE TIL TERRASSEGELÆNDER - TERASSIKAITEEN LISTA		4	18x18	1896
PL2		LIST TILL TERRASSRÄCKE - LIST FOR TERRASSEREKKVERK - LÆGTE TIL TERRASSEGELÆNDER - TERASSIKAITEEN LISTA		2	18x70	1896
PL3		LIST TILL TERRASSRÄCKE - LIST FOR TERRASSEREKKVERK - LÆGTE TIL TERRASSEGELÆNDER - TERASSIKAITEEN LISTA		45	28x34	994
P		STOLPE - SØYLE - STOLPE - PILARI		1	70x70	1896
FB		TAKFOTSINKLÄDNAD - SPEILBORD - STERNBRÆT - RÄYSTÄSLAUTA		4	18x90	3075
		TAKFOT - FORSTERKNING AV TAKFORKANT - TAGKANTSFORSTÆRKNING - RÄYSTÄSLISTA		4	28x34	3075
GL		VINDBRÄDE - VINDSKI - VINDSKEDE - KAAPLILAUTA		4	18x120	2250
		HANDTAGSBEFLAG FOR FØNSTER - VRIDERE TIL VINDUER - VINDUESHÅNDTAG - IKKUNANPAINIKKEET		2		
		BULT FOR HANDTAGSBEFLAG TILL FØNSTER - BOLT FOR VINDUSVRIDERE - BOLT TIL VINDUESHÅNDTAG - IKKUNANPAINIKKEEN PULTTI		4		
LD1		LOCK FOR GÅNGSTÅNGSHÅL - LØKK FOR GJENGESTANGHULL - AFDÆKNING FOR GEVINDSTANGSÅBNING - KIERRETANGON AUKON KANSI		1		
		SKARVMUTTER FOR GÅNGSTÅNG - FORLENGESESBLT FOR GJENGESTANG - FORLÆNGESESBLT TIL GEVINDSTANG - KIERRETANGON PIDENNYSMUTTERI		4		
HS104		SKRUV FOR BINDBJÆLKE TILL SKJUTVÆGG - SKRUE FOR SKYVEDØRSFESTE - SKRUE TIL SKYDEBEFLAG TIL VÆG - SEINÄN LIUKUKIINNIKKEEN RUUVI		8	3.5x20	
		SKRUV FOR GAVLESEGMENT - SKRUE FOR GAVLEDEL - SKRUE TIL GAVLSEGMENT - KORISTEPALAN RUUVI		4	3.5x35	
		SKRUV FOR STOLPE - SKRUE FOR SØYLE - SKRUE TIL STOLPE - PILARIN RUUVI		2	3.5x50	

Pos	Delförteckning - Liste over deler - Stykliste - Osaluettelo 26.02.2016 Art.Nr. 4417502	10/11	Q.	P (mm)	L (mm)
	SKRUV FÖR GAVELLÄKT - SKRUE FOR VINDSKI - SKRUE TIL VINDSKEDE - HARJALISTAN RUUVI		24	3.5x50	
HS1	SKRUV FÖR TÄCKLIST - SKRUE FOR DEKKBORD - SKRUE TIL DÆKLISTE - KATEPROFIILIN RUUVI		20	3x30	
	SKRUV FÖR GOLVLÄKT - SKRUE FOR DØRLIST - SKRUE TIL DØRLISTE - OVILISTAN ASENNUSRUUVI		5	3x30	
HS103	SKRUV FÖR MONTERING AV TERRASSRÄCKE - SKRUE FOR TERRASSEREKKVERK - SKRUE TIL TERRASSEGELÆNDER - TERASSIKAITEEN KIINNITYSRUUVI		4	4.5x80	
HS2	SKRUV FÖR TÄCKLIST - SKRUE FOR DEKKBORD - SKRUE TIL DÆKLISTE - KATEPROFIILIN RUUVI		90	4x40	
	SKRUV FÖR TAKFOTSINKLÄDNAD - SKRUE FOR SPEILBORD - SKRUE TIL STERNBRÆDDER - RÅYSTÅSLAUDAN RUUVI		28	4x40	
	SKRUV FÖR TAKFOTSINKLÄDNAD - SKRUE FOR FORSTERKNING AV TAKFORKANT - SKRUE TIL TAGKANTSFORSTÆRKNING - RÅYSTÅSLAUDAN RUUVI		28	4x40	
	SKRUV FÖR TAKBJÄLKAR - SKRUE FOR TAKBJELKER - SKRUE TIL TAGBJÆLKER - KATTOPALKIN RUUVI		15	5x120	
	SKRUV FÖR GAVELTRIANGEL - SKRUE FOR GAVL - SKRUE TIL GAVL - PÄÄTYKOLMION RUUVI		6	5x120	
	SKRUV FÖR 1. VÄGGREGEL - SKRUE FOR FØRSTE STOKKLAG - SKRUE TIL FØRSTE VÆGBJÆLKE - 1. SEINÄPALKIN RUUVI		10	5x90	
	SKRUV FÖR GRUND - SKRUE FOR GRUNNMUR - SKRUE TIL FUNDAMENT - PERUSTUKSEN RUUVI		40	5x90	
	SKRUV FÖR DÖRRKARM - SKRUE FOR DØRSTOLPE - SKRUE TIL DØRKARM - OVEN KARMIN RUUVI		4	5x90	
HS72	SKRUV FÖR BINDBJÄLKE TILL SKJUTVÄGG - SKRUE FOR SKYVEDØRSFESTE - SKRUE TIL SKYDEBESLAG TIL VÆG - SEINÄN LIUKUKIINNIKKEEN RUUVI		2	6x40	
	SKRUV FÖR HÖJDJUSTERING AV POST - SKRUE FOR JUSTERING AV SØYLEHØYDE - SKRUE TIL HØJDEJUSTERING AF STOLPE - TOLPAN KORKEUDENSAÄTORUUVI		8	6x50	
	SKRUV FÖR DÖRRTRÖSKEL - SKRUE FOR TERSKEL - SKRUE TIL DØRTRIN - KYNNYKSEN RUUVI		3	4.5x65	
	ZN SPIK FÖR GOLVLÄKT - SINKSTIFT FOR GULVLIST - ZN SØM TIL GULVLISTE - SINKITTY NAULA JALKALISTAN ASENNUKSEEN		25	1.4x40	
	HAMMARKLOSS - HOGGESTABBE - TRÆKLODS TIL HAMRING - NAULAUSKAPPALE		1		
	SLAGMUTTER FÖR GÄNGSTÅNG - DRIVMUTTER FOR GJENGESTANG - DRIVMØTRIK TIL GEVINDSTANG - KIERRETANGON OHJAUSMUTTERI		4		
	MUTTER FÖR GÄNGSTÅNG - MUTTER FOR GJENGESTANG - MØTRIK TIL GEVINDSTANG - KIERRETANGON MUTTERI		4		
	FÖRZINKAD SPIK TILL TERRASS - SINKSPIKER FOR TERRASSE - ZN SØM TIL TERRASSE - SINKITTY TERASSINAULA		266	2.1x50	
	FÖRZINKAD TAKSPIK - SINKSPIKER FOR TAK - ZN SØM TIL TAG - SINKITTY KATTONAULA		444	2x50	
	FÖRZINKAD GOLVSPIK - SINKSPIKER FOR GULV - ZN SØM TIL LOFT - SINKITTY LATTIANAULA		210	2x50	
	FÖRZINKAD SPIK FÖR TAKLÄKT - SINKSPIKER FOR TAKPAPPLIST - ZN SØM TIL TAGPAPPLISTE - KATTOHUOPALISTAN SINKITTY NAULA		24	2x40	
	GAVELSEGMENT - GAVLEDEL - GAVLSEGMENT - KORISTEPALA		2		
	PLANBRICKA FÖR GÄNGSTÅNG - STOPPSKIVE FOR GJENGESTANG - SKIVE TIL GEVINDSTANG - KIERRETANGON ALUSLAATTA		4		

Pos	Delförteckning - Liste over deler - Styklister - Osaluettelo Art.Nr. 4417502		11/11	Q.	P (mm)	L (mm)
SB	BINDBJÄLKE TILL SKJUTVÄGG - SKYVEDØRSFESTE - SKYDEBESLAG TIL VÆG - LIUKUKIINNIKE SEINÄÄN			2		
SL	BINDBJÄLKE TILL SKJUTVÄGG - SKYVEDØRSFESTE - SKYDEBESLAG TIL VÆG - LIUKUKIINNIKE SEINÄÄN			2		
	HANDTAG FÖR DÖRR - DØRBESLAG - DØRHÅNDTAG - OVENPAINIKE			1		
	SATS MED TÄCKBRICKOR FÖR DÖRRLÅS - ET SETT AV DØRBESLAG - SÆT AF LÅSEDÆKSLER - LUKKOKILPISARJA			1		
	CYLINDER - SYLINDERLÅS - CYLINDERLÅS - SYLINTERILUKKO			1	30x35	
	GÅNGJÄRN FÖR DÖRR - BOLT FOR DØRHENGSEL - HANSKRUE TIL DØRHÆNGSEL - OVEN SARANA			6		
PHA	HÖJDJUSTERING AV POST - JUSTERING AV SØYLEHØYDE - HØJDEJUSTERING AF STOLPE - TOLPAN KORKEUDEN SÄÄTÖ			1		
	FÖNSTER - VINDU - VINDUE - IKKUNA 560x1780 	AK.1100.PSP DGP		1		
	FÖNSTER - VINDU - VINDUE - IKKUNA 1010x1780 	TAK.1100.PM0.e DGP		1		
	DÖRR - DØR - DØR - OVI 1588x1957 	TUK.1.100.PVP.MM DGP		1		