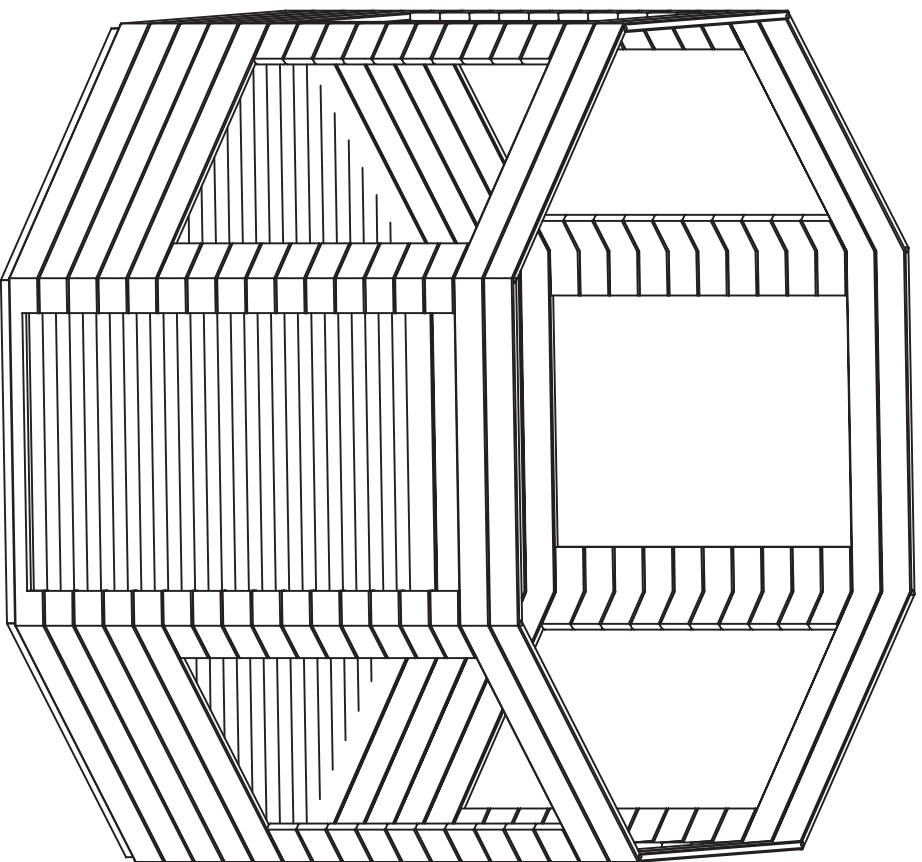


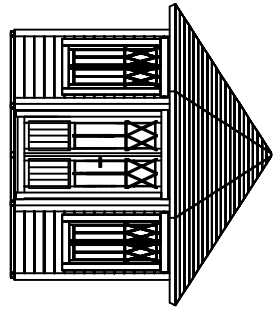
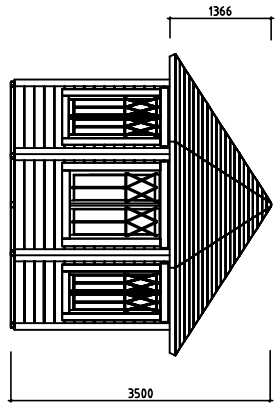
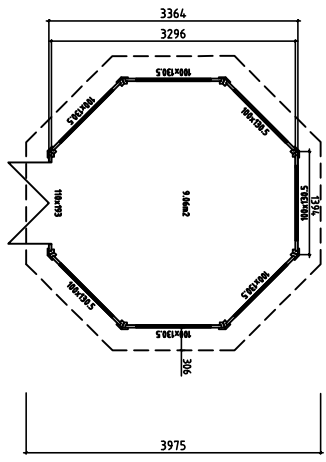
Date rev. Description

House	P3737-34 Angela 7	Sheet	1
Drawing	3D	Scale	
Material	34x135	Date	03.02.2016
Drawer	K.K.	File	P3737-34 Angela 7 3D.dwg



Date rev. Description

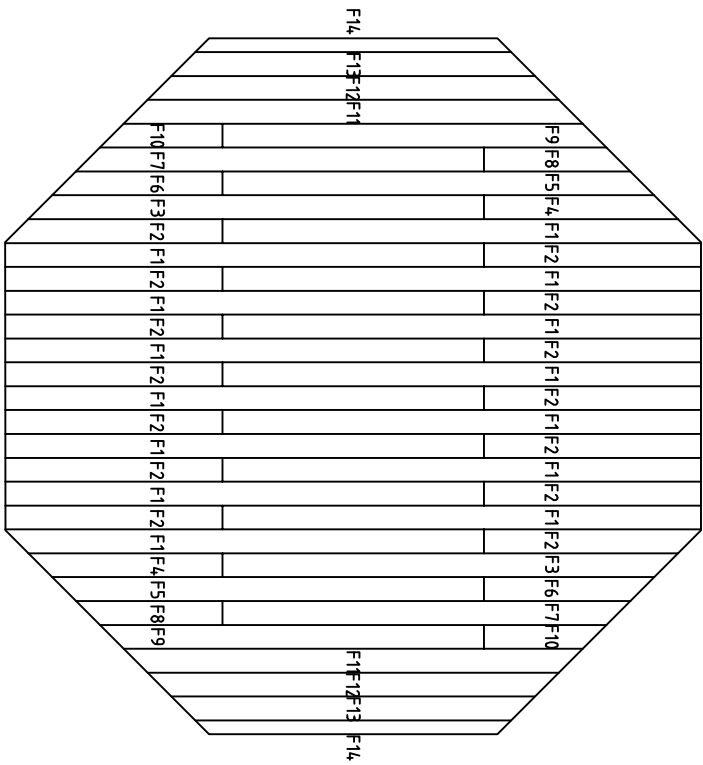
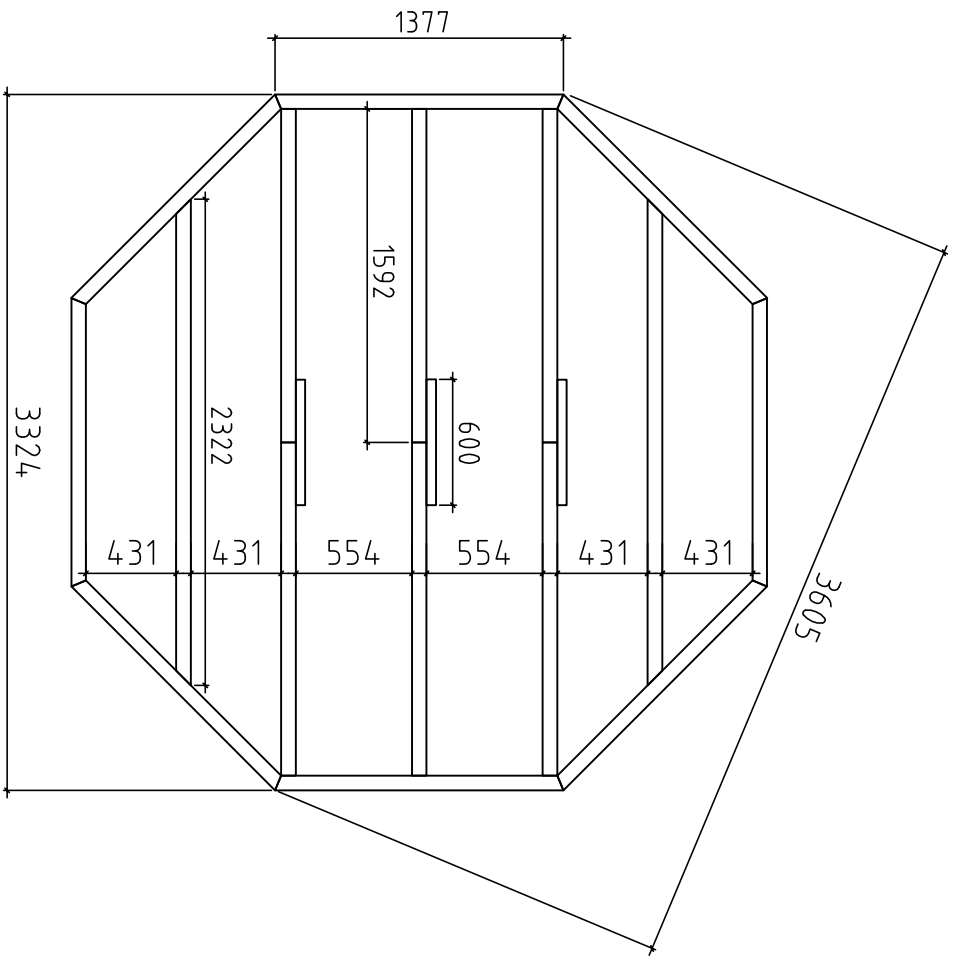
House	P3737-34 Angela 7	Sheet	1a
Drawing	3D	Scale	
Material	34x135	Date	03.02.2016
Drawer	K.K.	File	P3737-34 Angela 7 3D.dwg



Date rev. Description

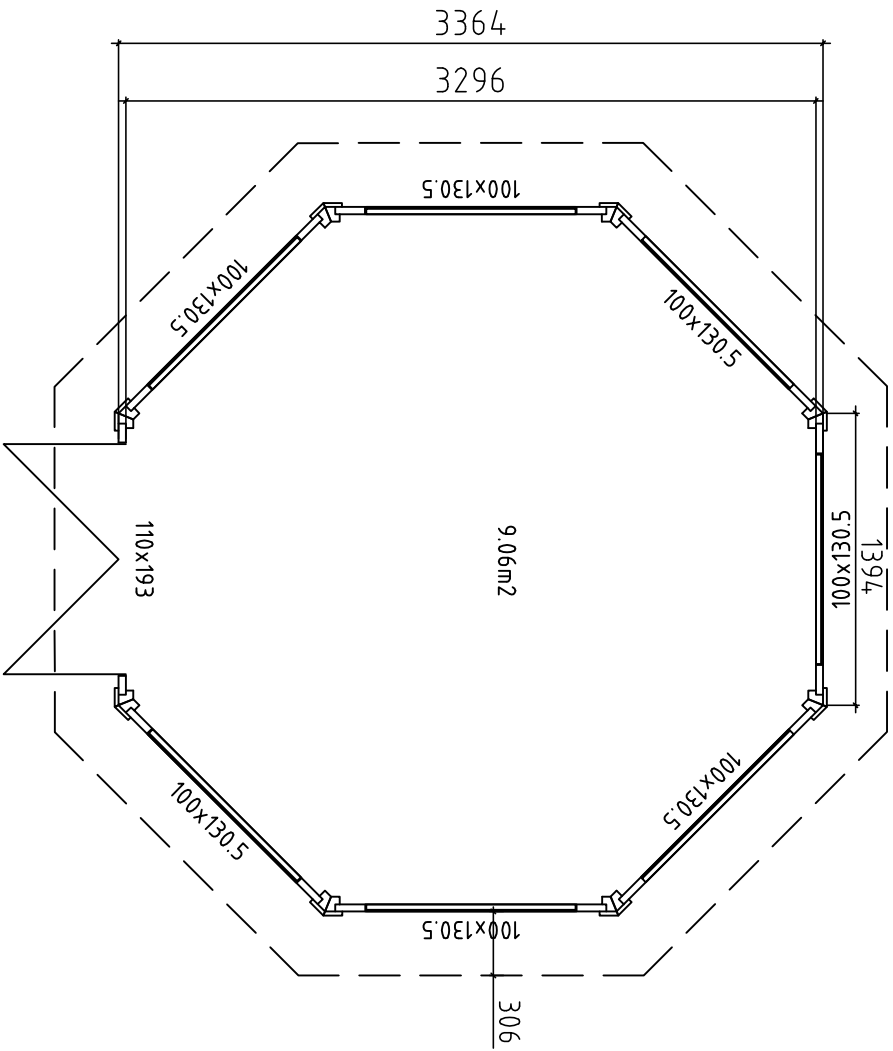
House	P3737-34 Angela 7	Sheet
Drawing	Views-kuvat-sedd	Scale
Material	34x135	Date
01.09.2017		
Drawer	K.K.	File
		P3737-34, Angela 7.dwg





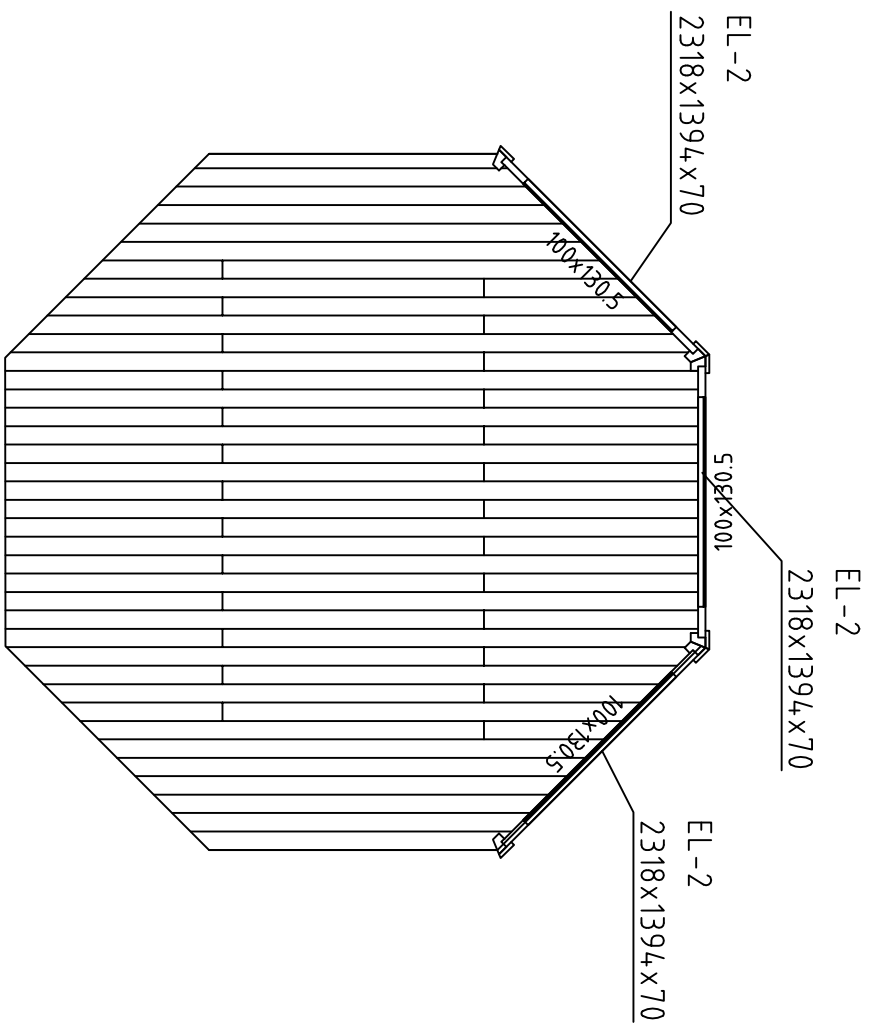
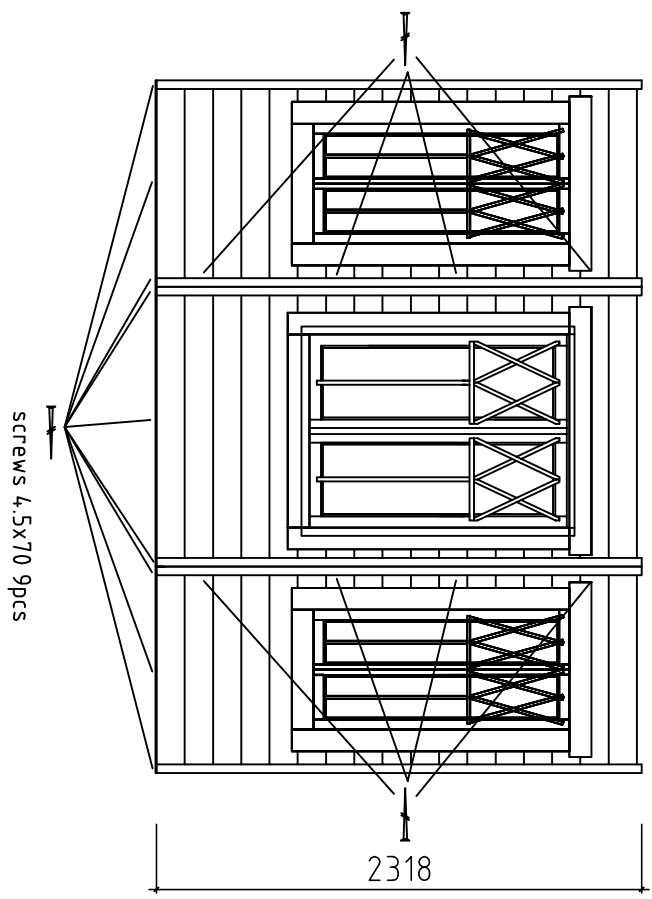
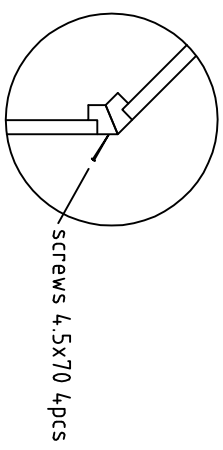
Date rev. Description

House	P3737-34 Angela 7	Sheet	2
Drawing	Floorbeams-Golvbjälkar	Scale	1:35
Material	70x45	Date	03.02.2016
Drawer	K.K.	File	P3737-34 Angela 7.dwg



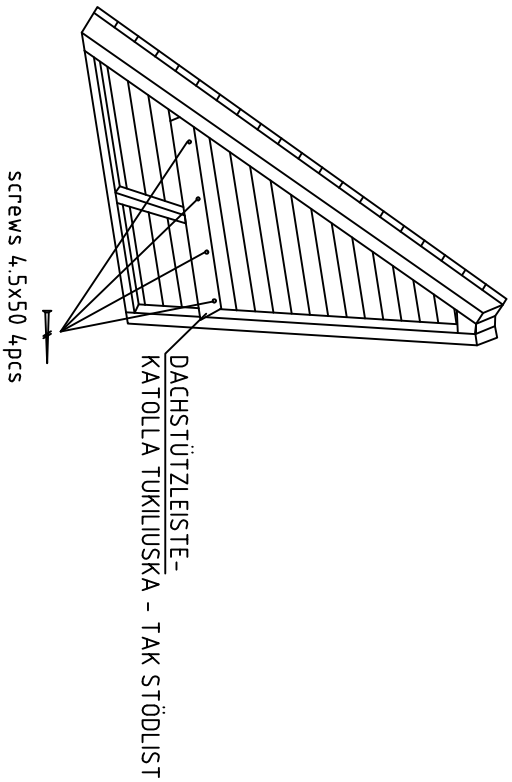
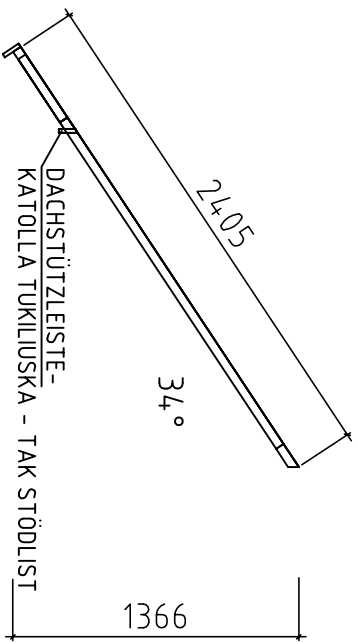
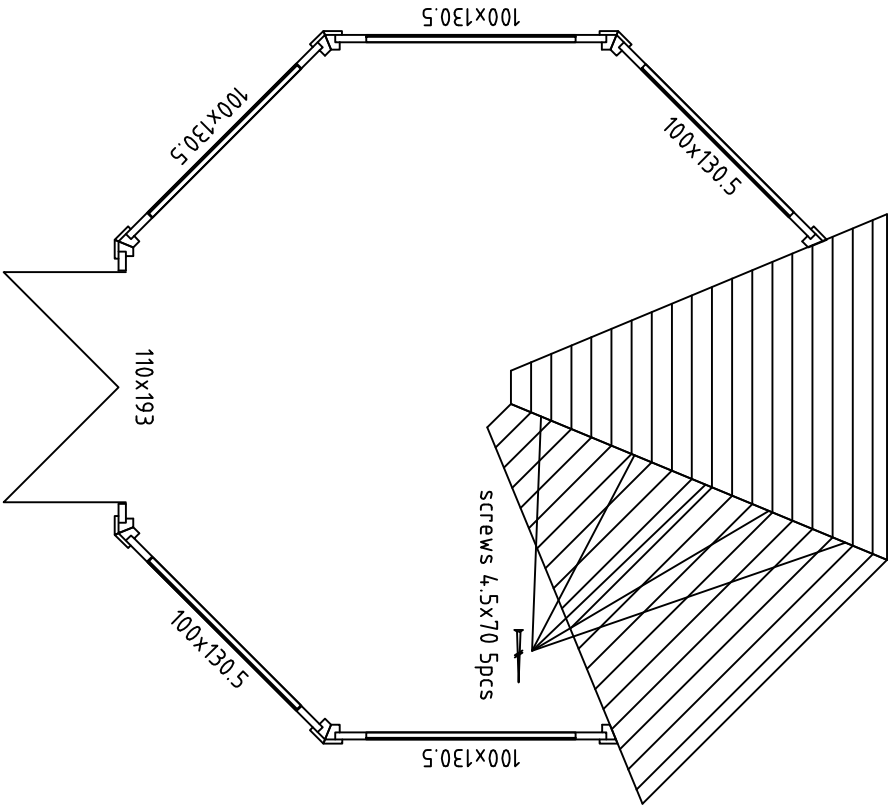
Date rev. Description

House	P3737-34 Angela 7	Sheet	3
Drawing	Plan	Scale	1:35
Material	34x135	Date	03.02.2016
Drawer	K.K.	File	P3737-34 Angela 7.dwg



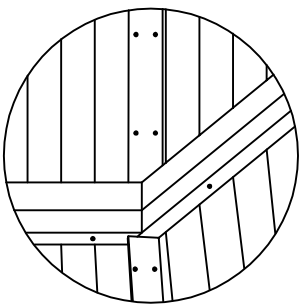
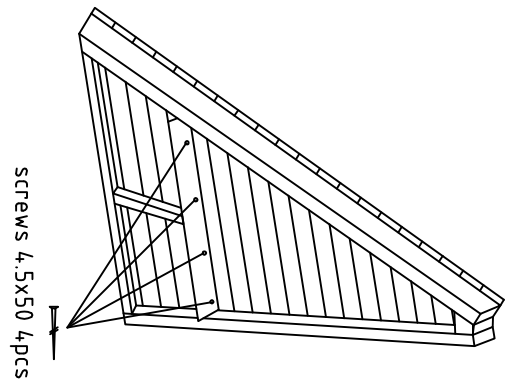
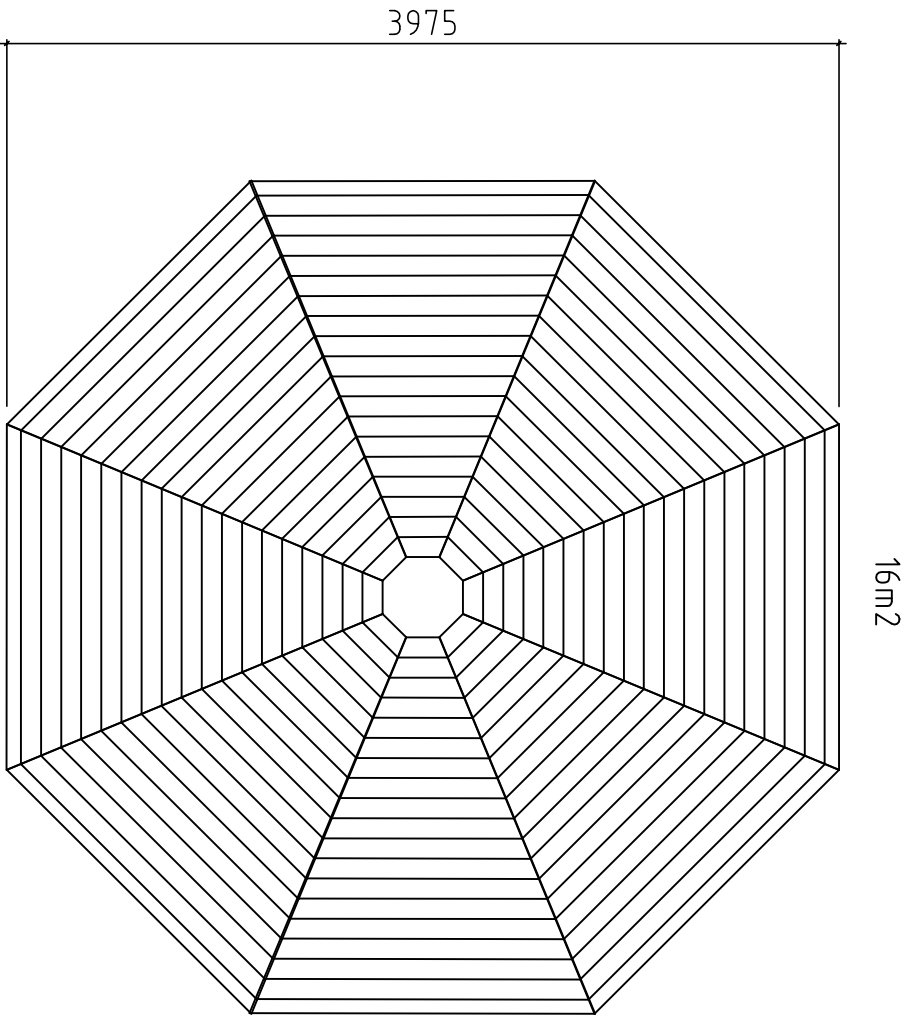
Date rev. Description

House	P3737-34 Angela 7	Sheet	4
Drawing	Walls	Scale	1:35
Material		Date	03.02.2016
Drawer	K.K.	File	P3737-34 Angela 7.dwg



Date rev. Description

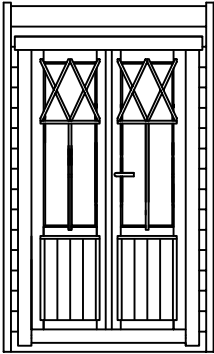
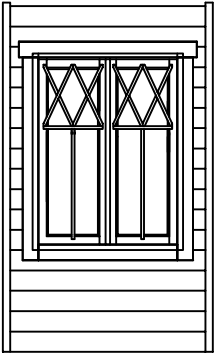
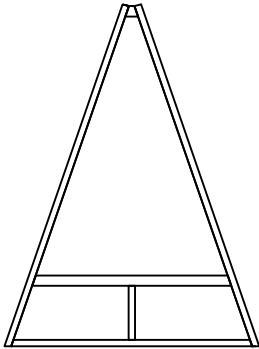
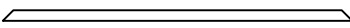
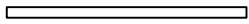
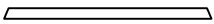

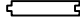

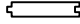
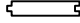
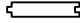
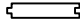
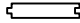

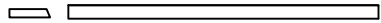
House	P3737-34 Angela 7	Sheet	5
Drawing	Roof	Scale	1:35
Material		Date	03.02.2016
Drawer	K.K.	File	P3737-34 Angela 7.dwg



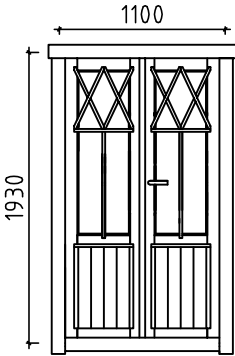
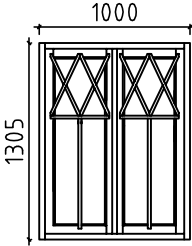
Date rev. Description

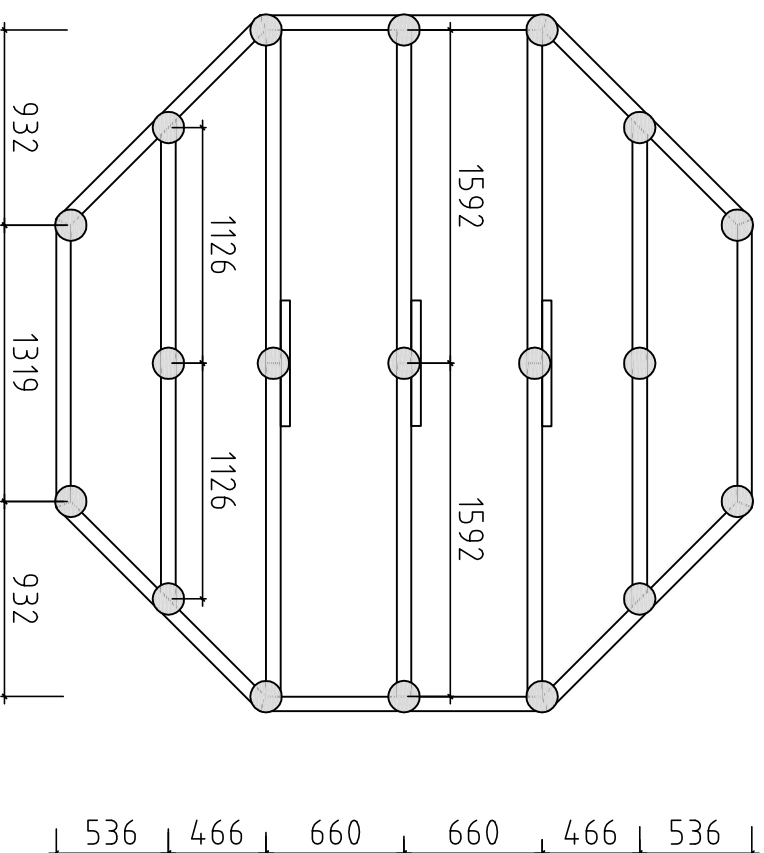
House	P3737-34 Angela 7	Sheet	6
Drawing	Roof	Scale	1:35
Material		Date	03.02.2016
Drawer	K.K.	File	P3737-34 Angela 7.dwg

PAKK 1.7x2.35m

Pos	P3737-34 Angela 7	Nr. Pcs.	Profile (mm)	L (mm)		
	<p>EL-1 1St. 2318x1394x70</p>  <p>EL-2 7St. 2318x1394x70</p>  <p>EL-3 8St. 2268x1692x62</p> 					
FB1	FUSSBODENBALKEN - LATTIAPALKI - GOLVBJÄLKAR 	2	45x70	2322		
FB2	FUSSBODENBALKEN - LATTIAPALKI - GOLVBJÄLKAR 	6	45x70	1592		
FB3	FUSSBODENBALKEN - LATTIAPALKI - GOLVBJÄLKAR 	8	45x70	1377		
FB4	FUSSBODENBALKEN - LATTIAPALKI - GOLVBJÄLKAR 	3	45x45	600		
	FUSSBODENBRETT - LATTIALAUTA - GOLVBRÄDE					
F1		14+1	114x19	2287		
F2		14	114x19	1038		
F3		2	114x19	2177		
F4		2	114x19	928		
F5		2	114x19	2063		
F6		2	114x19	814		
F7		2	114x19	1949		
F8		2	114x19	700		
F9		2	114x19	1835		
F10		2	114x19	586		
F11		2+1	114x19	2193		
F12		2	114x19	1965		
F13		2	114x19	1737		
F14		2	66x19	1509		
FL	FUSSBODENLEISTE - LATTIALISTA - GOLVLIST 	7	19x35	1254		
	WANDLEISTE - KULMANLauta - HÖRNBRÄDE 	16	19x90	2265		
Kood	P3737-34 Angela 7	Materjal	File	P3737-34 Angela 7.dwg	Leht	7

PAKK 1.7x2.35m

Pos	P3737-34 Angela 7	Pcs. St.	Profil(e) (mm)	L (mm)
	DOUBLEDOR-DOPPELTÜR-DUBBELE DEUR (left-links-links) AST_ISO_PL 	V 1	1100	1930
	WINDOW-FENSTER-VENSTER (left-links-links) AST_ISO_KP 	V 7	1000	1305
Kood	P3737-34 Angela 7	Materjal	File	Leht
			P3737-34 Angela 7.dwg	9



Detta är ett förslag för hur man kan placera plintarna (100- 200 mm i diamaten) för golvvägglaget. Golvväggarna är med i byggsatsen, men inte plintarna. Använder man exempelvis 500-600mm långa murblock så kan man halvera antalet punkter. Lägg fuktskyddande papp mellan betong och trä

Tämä on ehdotus siitä, miten (100-200 mm läpimittaiset) jalat voidaan sijoittaa alapohjaa varten. Lattiapalkit ovat rakennussarjassa, mutta jalat ei ole. Kun käytetään esimerkiksi 500-600 mm pitkiä harkkoja, voidaan pisteiden määrä puolittaa. Aseta betonin ja puun väliin kosteudelta suojaava pähvi

A proposal for placing plinths (100-200 mm in diameter) for floor beams. Floor beams are provided in the kit but plinths are not included. For example, by using 500-600 mm long masonry units, one can reduce the number of points 50%. Place cardboard between the concrete and wood to protect from moisture

Date rev. Description

House	P3737-34 Angela 7	Sheet	10
Drawing	Plan	Scale	1:35
Material		Date	03.02.2016
Drawer	K.K.	File	P3737-34 Angela 7.dwg

