

TopTite 3°

Självklistrande ytpapp med SBS-elastomerasfalt
8 m x 1 m

ALLMÄNT

Transport och lagring

Lagras och transporteras stående. Bör skyddas mot sol och regn vid utomhuslagring. Pallarna får ej staplas.

Användningsområde

TopTite 3°-ytpapp är avsedd för täckning av låglutande tak med utvändig avvattning (ej takbrunnar!) och minimitaklutning 3°, dvs. takfallet bör vara 1 m på en 20 meters sträcka (alt 0,25 m på en 5 meters sträcka).

Användningsprincip

TopTite 3° är en typisk "gör det själv"-produkt för både ny taktäckning och omtäckning av gamla papptak. TopTite 3° är självklistrande (infästas med spik) och kräver därför ingen svets- eller specialutrustning vid montering. Alla långsgående skarvar är belagda med självklistrande asfalt och tvärskarvar utföres med Tätklister. Monteringens medför ingen brandrisk.

Varudeklaration

Rullvikt: 35 kg
Asfalttyp: SBS-elastomerasfalt
Stomme: nätförstärkt polyester
Ytmaterial: skiffer
Brandklass: B_{ROOF}(t2)

MATERIAL OCH VERKTYG

För täckning av ett ordinärt låglutande sadeltak behöver du följande material och verktyg. Du kan fråga efter dem hos din handlare.

Material

- TopTite 3° -ca. 1,2 x takytan
- Tätklister K-36 5-10 liter/100 tak-m², beroende på antalet genomföringar, tvärskarvar och andra detaljer
- Pappspik (längd 25-35 mm) ca. 4,5-6 kg/100 tak-m²
OBS! Använd pappspikar som når igenom underlaget
- Vid behov fotplåtar, genomföringsbälgar, undertrycksventilatorer (1st/100 tak-m² och takrännor)

Verktyg

Mattkniv, hammare, måttband, stålspackel och sprutpistol. Vid kall väderlek (under +10 °C) varmluftpistol för aktivering av de självklistrande ytorna.

Monterings- och användningsföreskrifter

På omslagets insida finns detaljerade monteringsanvisningar. Läs dessa noga innan monteringen påbörjas.

UNDERLAG

Underlaget skall vara stabilt (bör ej svikta under normal belastning), slätt och torrt. Det kan bestå av lufttorra råspontbräder (bredd ca. 95 mm), fullkantade bräder (bredd ca. 100 mm) eller av fuktbeständig byggskiva. Tjockleken vid olika underlagsmaterial framgår av nedanstående tabell. Risken för att bräderna eller skivorna sväller bör beaktas genom att lämna tillräckligt stora spingor mellan dem.

NOTERA FÖLJANDE VID OMLÄGGNING AV TAK

Takläggningen kan också utföras på befintlig gammal, slät takpapp. Eventuella blåsor och veck i den gamla takbeläggningen skärs upp samt limmas och spikas fast i underlaget.

Ventilering av takkonstruktionen

Kontrollera att utrymmet under taket är torrt och att ventilationen fungerar. Ventilationsöppningarna bör vara öppna såväl i takfoten som i gavlarna. Vid behov kan ventilationen förbättras t.ex. genom montering av en undertrycksventilator i närheten av takåsen.

Råsponten

Underlaget bör vara klanderfritt och stabilt. Om underlaget sviktar eller har gropar och andra inbuktningar är detta tecken på allvarliga skador som bör åtgärdas innan ny takpapp monteras.

Plåtbeslag

För det mesta byts också plåtbeslagen samtidigt som taket läggs om. För nya plåtbeslag är det säkrast att anlita yrkesfolk. Vid takfoten och gavlarna rekommenderas bruk av fotplåt som även ingår i Katepals sortiment.

Takrännor

Ifall takrännorna och stuprören är uttjänta lönar det sig av praktiska skäl att byta ut även dessa i samband med omläggningen av taket.

Tätning av genomföringar

Vid foten av ventilationsrör, TV-antennar, elledning etc. skall finnas genomföringsbälgar. Det är skäl utgå ifrån att åtminstone en del av dessa måste bytas ut. Vidare är det skäl att förvissa sig om att anslutningar till takbrunnar, takfönster och skorstensfot är hela.

Rengöring av den gamla takytan

Den gamla takpappen skall vara både ren och torr. Alla slags lösa partiklar såsom löv, grus och mossor m.m. avlägsnas.

MONTERINGSFÖRHÅLLANDEN

Vid montering bör både material- och utetemperatur vara minst +10 °C. **TOPTITE-TAKBELÄGGNINGEN FÅR INTE LÄGGAS I TEMPERATURER UNDER +5°C.** Montering bör göras vid torr väderlek utan hotande regn. Om monteringen måste avbrytas tillfälligt, bör man se till att väta vid eventuellt regn inte kan komma in under taktäckningen. För att undvika färgdifferenser rulla alltid ut pappullarna i samma riktning.



TopTite 3°

MONTERINGSANVISNINGAR

**OBS! Rör dig försiktigt på taket! Tre meter är en lång väg ner!
Läs igenom läggningssanvisningarna före arbetet inleds.**

ALLMÄNT

TopTite 3° ska läggas så att det inte någonstans uppstår s.k. mot-skarvar. Våderna kan läggas antingen tvärs emot nocken (vertikalt) eller längs med nocken (horisontalt). Allmänna bilder av läggningssät-ten finns på sida 4 i denna anvisning. På branta tak (> 1:4) rekom-menderar vi absolut vertikal läggning, så att våderna kan spännas bättre och fästas säkrare raka och på så sätt undviks veckbildning. (På branta tak glider våderna i en horisontell läggning lätt neråt.)

På ett gammalt filttak ska TopTite läggas i samma riktning som den gamla pappen och så att de långsgående skarvarna inte placeras ovanpå de gamla långsgående skarvarna. Pappspikarna som används bör gå igenom råsponten. (För korta spikar pumpas småningom upp på grund av variationer i luftfuktigheten.) Limkanternas skyddsfolie får inte tas bort för tidigt. **AVLÄGSNA DEN ÖVRE YTANS SKYDDSFOLIE FÖRST NÄR DEN FÖLJANDE VÅDEN HAR INRIKTATS PÅ SIN PLATS.** Klisterytan fäster mycket lätt i starkt solsken.

1 Ränndalar

Om det finns ränndalar i taket ska de täckas först med SuperBase- underlagspapp eller Katepal- underlagspapp (i Sverige YAM 2000 eller YAP 2200). Spika fast i kanterna med 20 cm mellanrum i underlaget med pappspikar (**bild 1**). Montera sedan fotplåtarna i nedre taksägget enligt punkt 2 i anvisningarna.

Bred sedan ut en 50 cm bred TopTite-våd i ränn dalen i dess längd- riktning. Spika fast kanterna med 10 cm mellanrum i underlaget och limma nedre kanten med Tätklister K-36 på fotplåten. Våderna från takfallet läggs med 15 cm överlappning på TopTite-våden och ändorna skärs enligt ränn dalen (**bild 2a lotdät montering** och **2b vågrät montering**). I överlappningen bredds ett ca 1 mm tjockt lager Tätklister K-36 varefter fogarna trycks tätt fast.

2 Fotplåtar

Fotplåtarna (**bild 3**) monteras ALLTID på takfoten, men vi rekomen- derar att fotplåtar monteras även på gavelkanterna. Fotplåtarna mon- teras på brädfodringen och spikas fast med ca 10 cm mellanrum i sicksacklinje med pappspik eller med tunnplåtskruv (kfr-skruv). Fotplåtarnas fogar ska överlappa med ca 5 cm och spikas fast med två spikar i fogen. Om den gamla pappen lämnas kvar eller underlags- papp av någon anledning används ska fotplåtarna monteras ovanpå dessa.

LODRÄT MONTERING

3.a Fästande av våderna

Monteringen av våderna påbörjas från den ena gavelkanten (**bild 4**) till den andra gavelkanten så att våderna överlappar varandra med limfogen. Den första våden monteras så att den undre klisterkanten läggs ovanpå gavelkantens fotplåt. Våden riktas och spikas fast i övre kanten i nocken med ett par spikar (inte i klisterkanten), spänns rak från nedre ändan och förspikas tillräckligt spänd i klisterkanten mot takfallet med ca 1 m mellanrum.

Skyddsfolien på gavelkantssidan på den första våden tas bort och klisterytan trycks mot fotplåten. Se till att våden är tillräckligt spänd och rak. Innan den övre ytans skyddsfolie tas bort och våden spikas slutligt fast ska den följande våden riktas in bredvid den första så att klisterytorna kommer på varandra. Följande våd spikas fast i övre kanten, spänns och kanten förspikas.

Kanten på våden som ligger ovanpå viks upp vid fogen från den första våden (**bild 5**). Föregående våds skyddsplast avlägsnas och spikning utförs med 10 cm mellanrum. Sedan tas skyddsfolien på den andra vådens nedre kant bort och våderns klisterytan trycks tätt mot varandra. Se till att våden är tillräckligt spänd och rak. På detta sätt fortsätter man ända till den andra gaveln.

Den sista våden skärs längs med gavelkanten och klistras noga i fotplåten med Tätklister K-36 (**bild 6**). Om våden monteras i två delar (**bild 7**) ska den första biten fästas i takfoten och spikas fast i övre ändan på samma sätt som vid nocken. Den andra biten överlappas med 15 cm på den förra, spikas fast i nocken och nedre ändan limmas på den undre ändan.

4.a Takfoten

I lodrät montering skärs våderns ändor längs takfotslinjen och klistras noga på fotplåten med Tätklister K-36 (**bild 4**).

5.a Gavelkanterna (alternativ bilderna 8a, 8b och 8c)

I lodrät montering gör man som i punkt 3.a (**bild 6**) då fotplåtar monteras på gavelkanten (**bild 8a**). Om gavelkanten höjs upp (**bild 8b eller 8c**) t.ex. med en trekantlist eller en snedskuren bräda ska våderns kanter gå över gavelkanten och nå 1-2 cm över brädläggningens undre kant som en s.k. översvämningstvåd. Ovanpå monteras en separat takkantplåt som ska bockas enligt måtten på förhöjningen och fästas med tätande takskrubar utanpå krönet eller i takkantens övre yta.

6.a Nocken (bild 9)

I lodrät montering skärs vardera takfallets våder vid nocken så att den övre kanten kan spikas fast på båda sidorna. För nocken skärs en ca 30 cm bred remsa av TopTite som limmas mitt på nocken 15 cm på vardera takfallet för att täcka fogen och spikarna i våderns övre ända. Speciellt på branta tak underlättar detta sätt att arbeta läggningen. På lågsluttande tak kan man alternativt låta det motsatta takfallets vådändor nå 15 cm över nocken och limma dem ovanpå våderna på den andra sidans takfall.

KATEPAL

TopTite 3°

MONTERINGSANVISNINGAR

VÅGRÄT MONTERING

3.b) Fästande av våderna

Vid vågrät montering (**bild 10**) placeras den första våden på takfoten ABSOLUT RAKT så att den nedre sidans klisterkant är på fotplåten. **Obs! Takets takkant är inte alltid alldeles rak.** Om våden inte läggs alldeles rakt uppstår det vertikala veck.

Våden fästs med några pappspikar i ena ändan mitt i klisterkanten i övre kanten, spänns rak och förspikas i övre kanten med ca 1 m mellanrum. Skyddsfolien på nedre kanten tas bort och klisterytan trycks tätt mot fotplåten. Se till att våden är tillräckligt spänd och rak.

Innan den övre kantens skyddsfolie tas bort och våden spikas, ska följande våd riktas in ovanpå den första så att klisterkanterna kommer på varandra. Den andra våden spänns och kanten förspikas.

Kanten på våden som ligger ovanpå viks upp vid fogen från den första våden (**bild 11**). Den undre vådens skyddsplast avlägsnas och spikning utförs med 10 cm mellanrum. Sedan tas skyddsfolien på den andra vådens nedre kant bort och våderns klisterytor trycks tätt mot varandra. Se till att våden är tillräckligt spänd och rak. På detta sätt fortsätter man tillsnocken nås.

4.b) Takfoten

I vågrät montering fäster TopTites egen klisteryta tätt i fotplåten (**bild 10**).

5.b) Gavelkanten

I vågrät montering limmas båda ändorna noga på fotplåten vid gavelkanten (**bild 11**). Om takfoten höjs gör man som ovan beskrivet i lodrät montering.

6.b) Nocken

Vid vågrät montering skärs vanligen det första takfallets våd av längsnocken och det andra takfallets våd viks ca 15 cm övernocken och limmas med Tätklister K-36 (**bild 12**). Om båda takfallens våder skärs av längsnocken limmas pånocken en ca 30 cm bred TopTite remsa såsom vid vertikal läggning (**bild 9**).

7.) **TopTites tvärskarvar** görs med 15 cm överlappning (**bild 7**). Skär snett bort en bit från ena hörnet av båda våderna (i gavelkanten från den som blir underst) och spika fast den understa ändan i underlaget. I fogen bredds ett ca 1 mm tjockt lager Tätklister K-36 varefter ändarna trycks tätt fast på varandra. Ta bort överflödigt lim som pressas ut vid kanten. Tätklister K-36 torkar till sin slutliga hårdhet inom 2 veckor.

8.) **Skorsten (bild 13) och andra genomskärningar (bild 14)**

Då läggningen har nått i nivå med skorstenen eller en annan större genomskärnings övre kant skärs bitar ut av TopTite enligt de ritningar som finns på sida 7 i dessa anvisningar och limmas i nummerföljd med Tätklister i hela sin bredd ovan på skorstenen och utanpå våderna på takfallet (överlappning 15 cm).

Före remsorna monteras vid foten av skorstenar (och andra genomskärningar) uträts vinkeln med t.ex. en trekantlist. Gör den egentliga upplyften alltid med separat TopTite-våd som når minst 30 cm upp och 15 cm ut på våden på takfallet. Fäst upplyften i övre kanten t.ex. genom att spika i skorstenens fogar. Täta hörnen noga med Tätklister och skydda upplyften till slut med plåtbeslag.

9.) **För rör m.m. som förts genom taket** används elastiska spänning försedda genomgångsbälgar av gummi (**bild 15**), med minst 15 cm breda flänsar. Montera bälgan på plats och spika fast den i flänsen. Skär av TopTite så att dess övre ända når 10-15 cm ovanför genomskärningen, gör ett snitt i TopTites ända och skär ett hål av bälgens storlek. Limma fast vådens ända på flänsen helt och hållet med Tätklister.

Fortsätt till följande våd (**bild 16**) motnocken så att vådens nedre ända överlappar den förra våden med 15 cm och snittet som gjorts i den undre våden ska helt och hållet bli under den övre våden. Vid behov kan en bit av den övre vådens nedre ända skäras bort enligt genomskärningen. Limma skarven noga enligt punkt 7 (skarv) i anvisningarna.

10.) Om det är nödvändigt att effektivera ventilationen i utrymmet under taket, ska en **undertrycksventil** installeras i taknocken eller nära den. Vid monteringen följs anvisningarna i punkt 9 (genomföringstätning).

FINPUTSNING AV TAKTÄCKNINGEN

Kolla till sist de ställen som är mest utsatta för läckagerisk och täta dem med Tätklister:

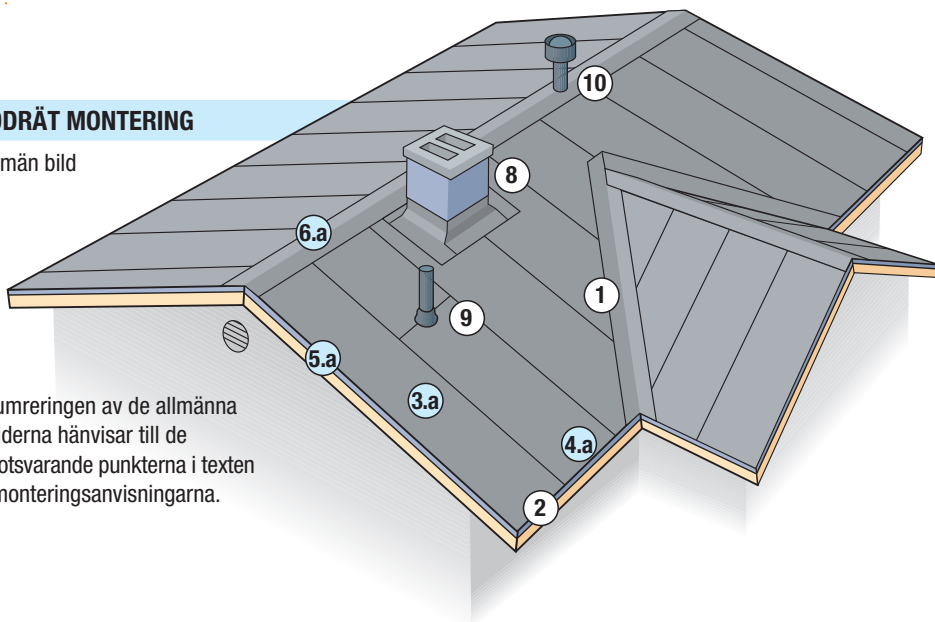
- skorstenens och övriga genomskärningarnas hörn
- fogar och pappkanter
- skarvfogarnas kanter.

Montera till sist plåtbeslagen.



LODRÄT MONTERING

Allmän bild



Numreringen av de allmänna bilderna hänvisar till de motsvarande punkterna i texten i monteringsanvisningarna.

VÅGRÄT MONTERING

Allmän bild

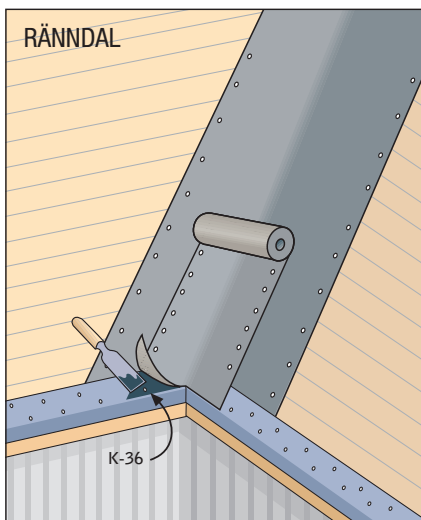
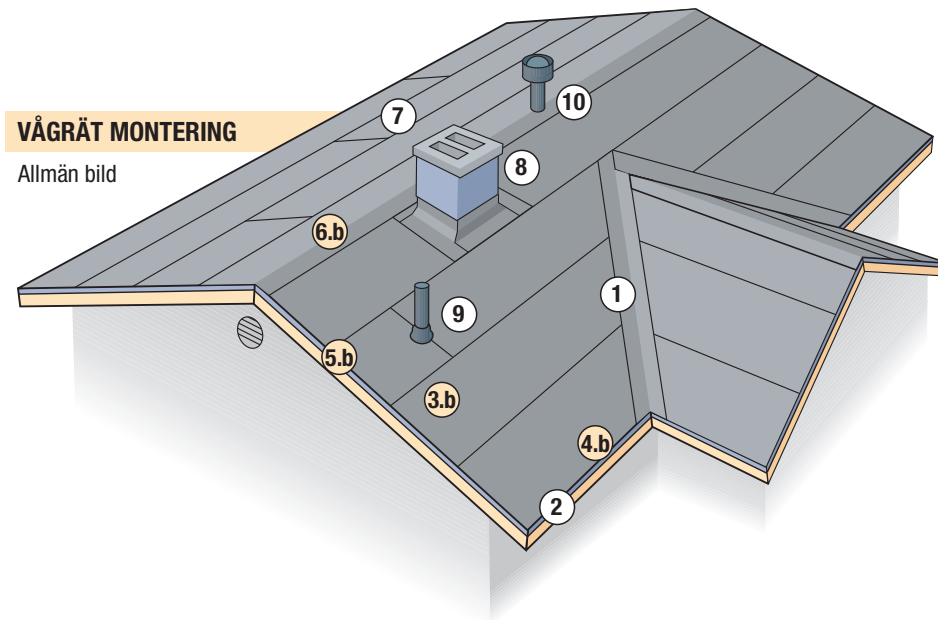


Bild 1

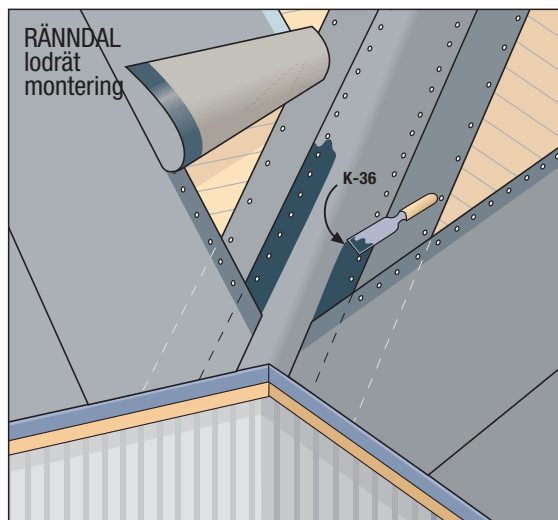


Bild 2a

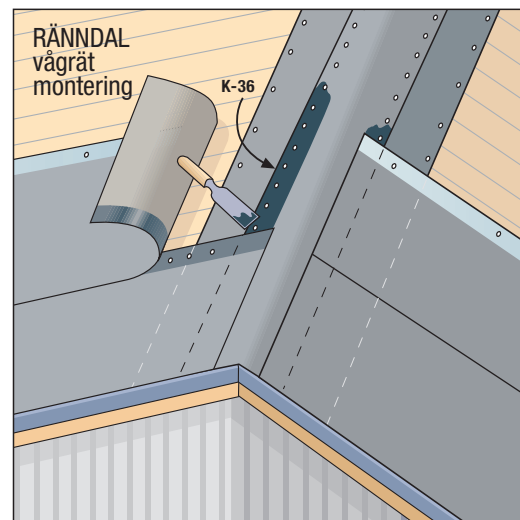


Bild 2b

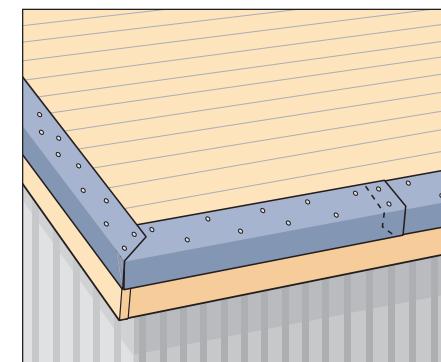


Bild 3

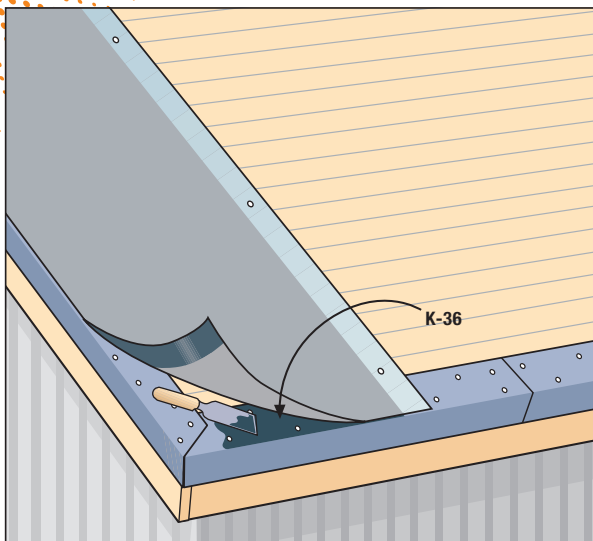


Bild 4

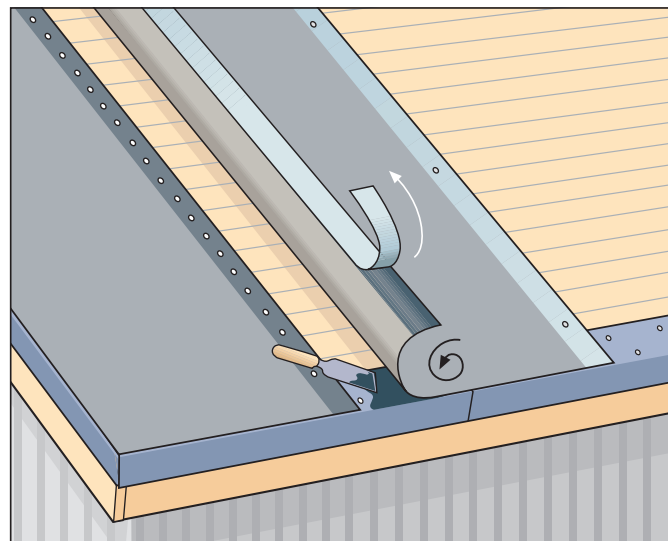


Bild 5

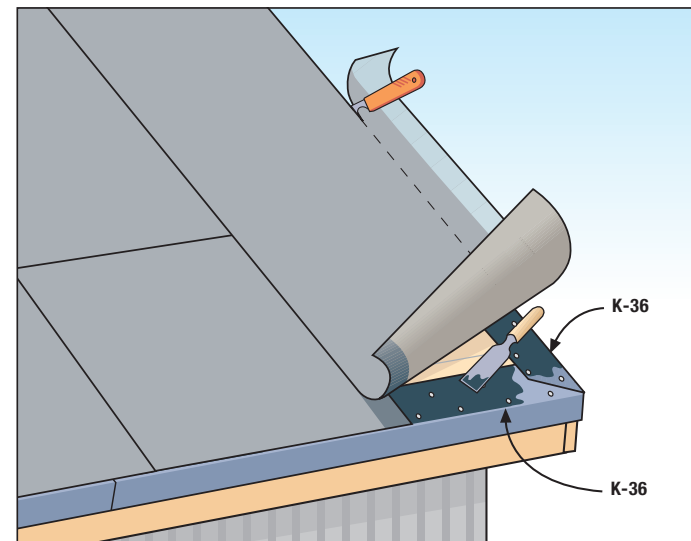


Bild 6

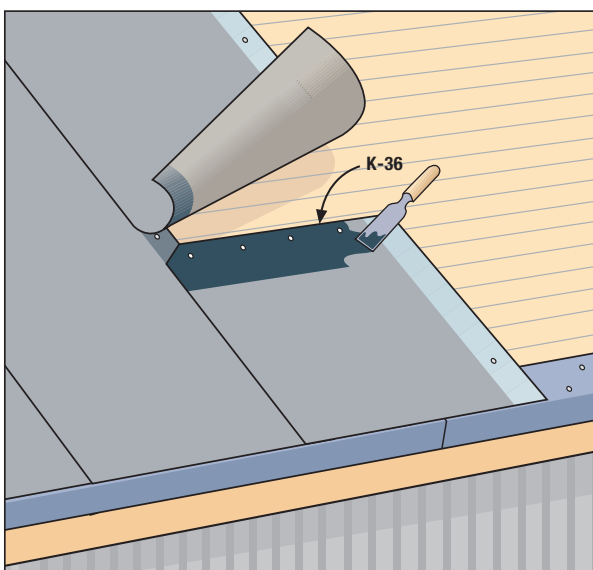


Bild 7

OLIKA ALTERNATIV FÖR GAVELKANTEN

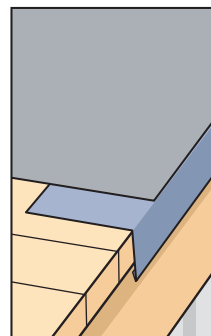


Bild 8a

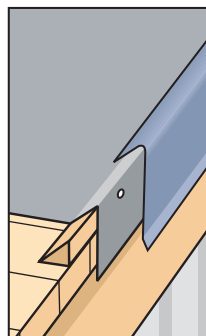


Bild 8b

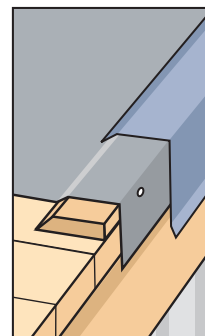


Bild 8c

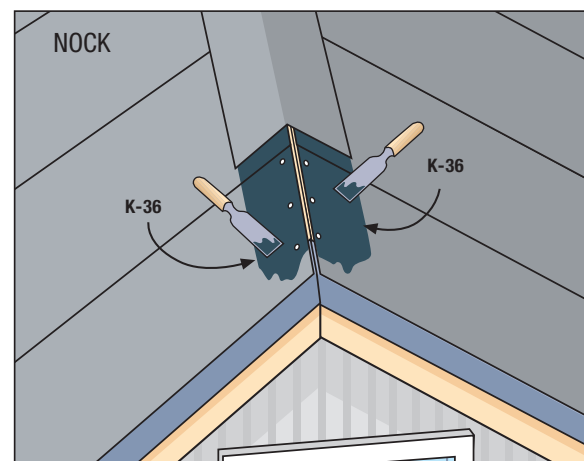


Bild 9

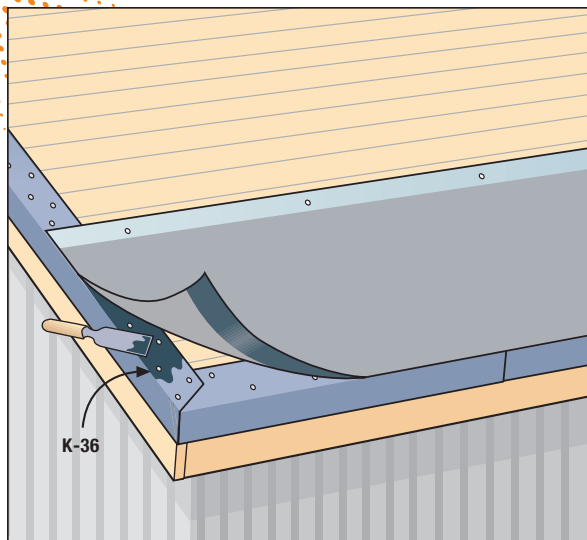


Bild 10

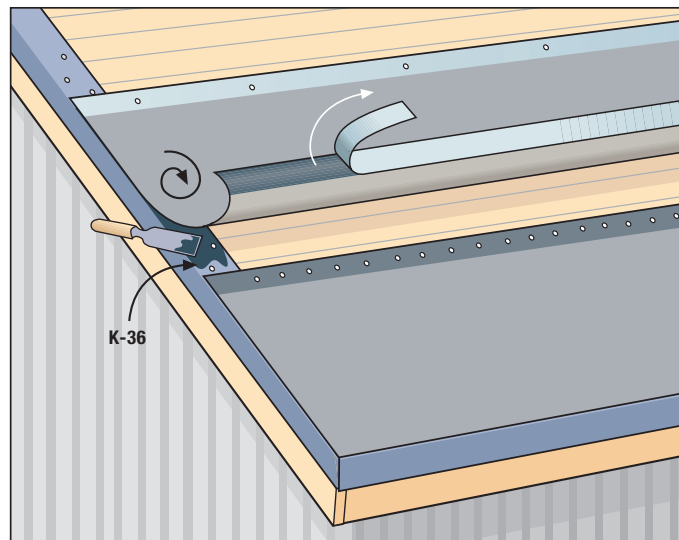


Bild 11

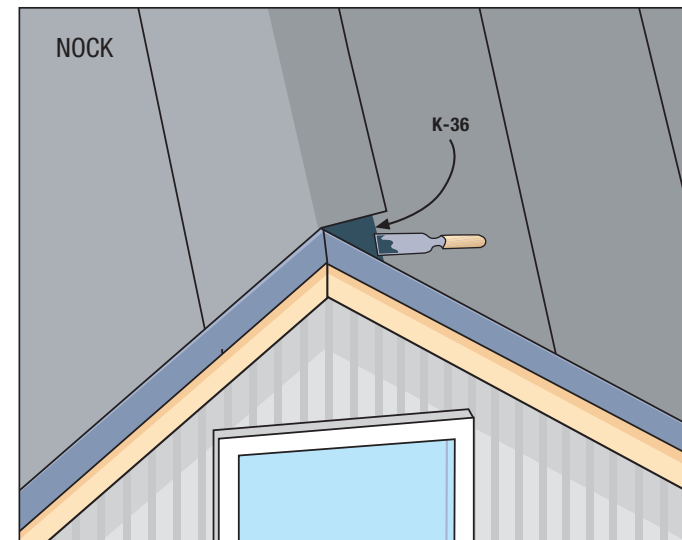


Bild 12

TOPTITE 3° -VÅDERNA FÖR SKORSTENFOT

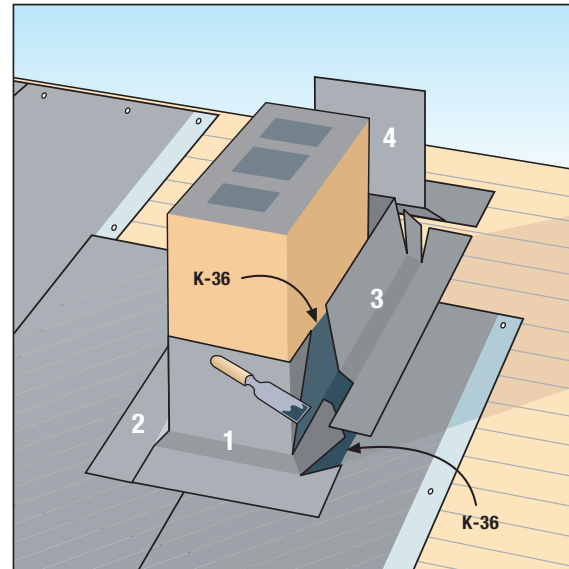
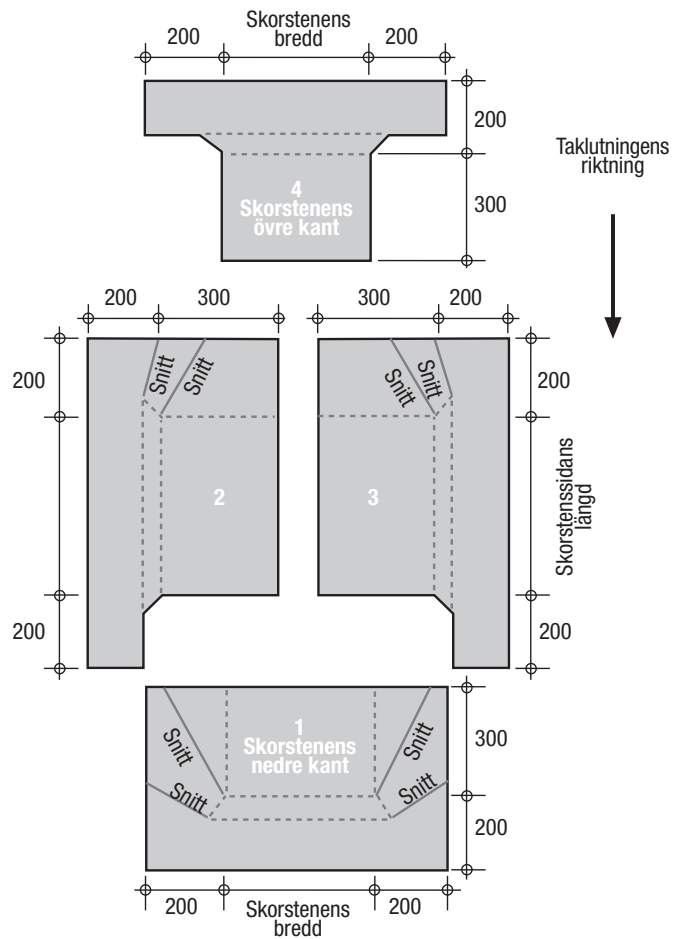


Bild 13

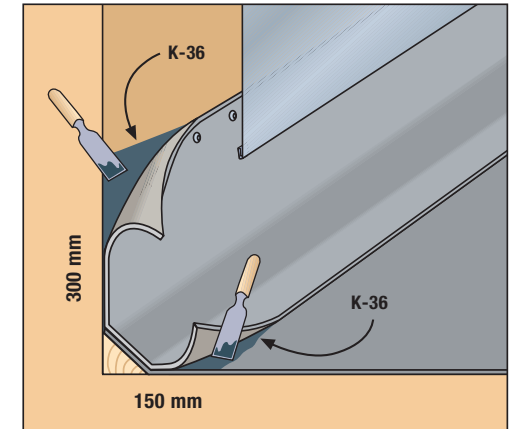


Bild 14

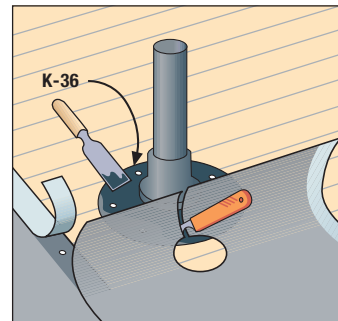


Bild 15

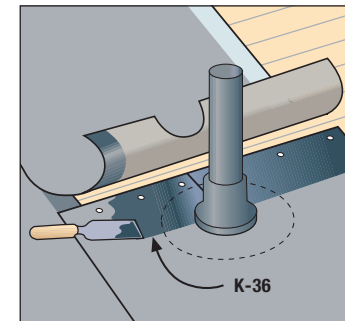


Bild 16