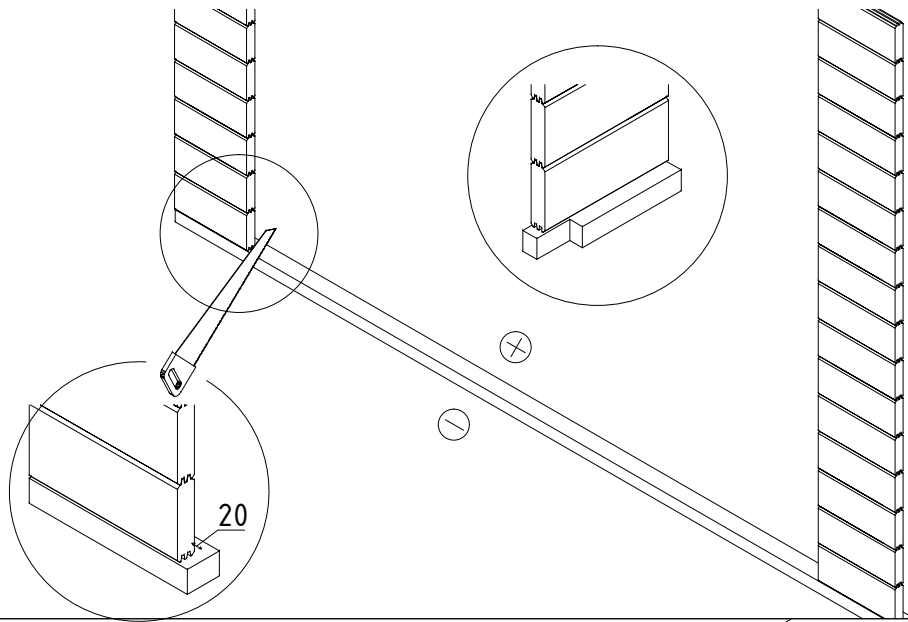


# Schwinger - Up and Over Garage Door

1. Fundamenthölzer absagen - Cut the Foundation beams



Schraube - Screw 5.0x42

Pfettenschuhe - Joist hanger

Trägebalken - support beam

2. Montieren Trägebalken - Install the Support beam

3. Verbinden das Schwinger - Connect the Up and Over Garage Door

(Siehe die Hörmann Anleitung für Montage - Follow the Hörmann Installation Instructions)

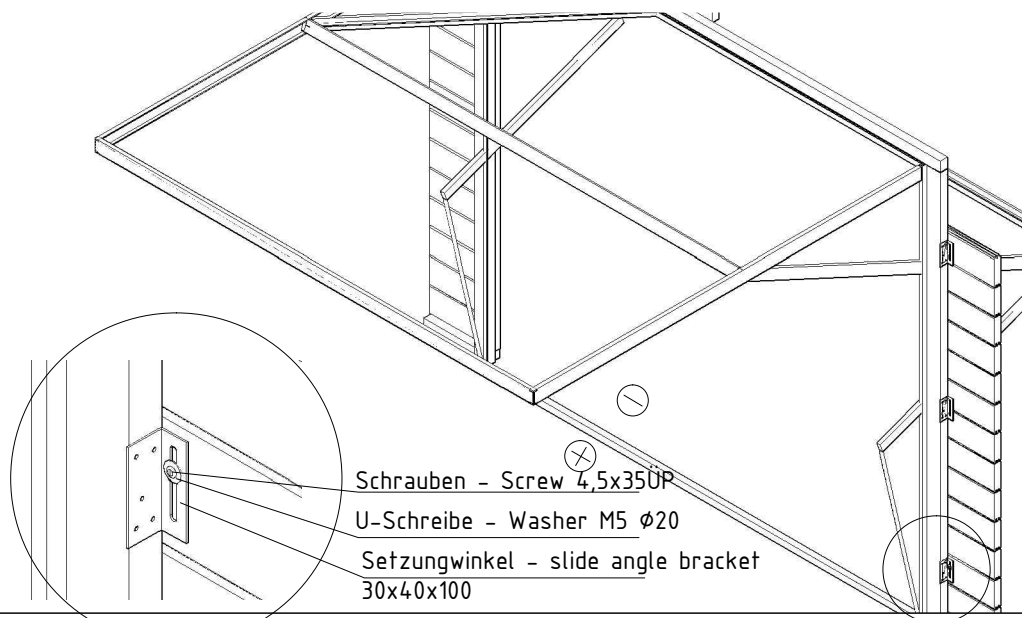
NB! Prebohren Sie ein Loch - Pre-drill a hole

Schraube - Screw 5.5x80 (Flügel)

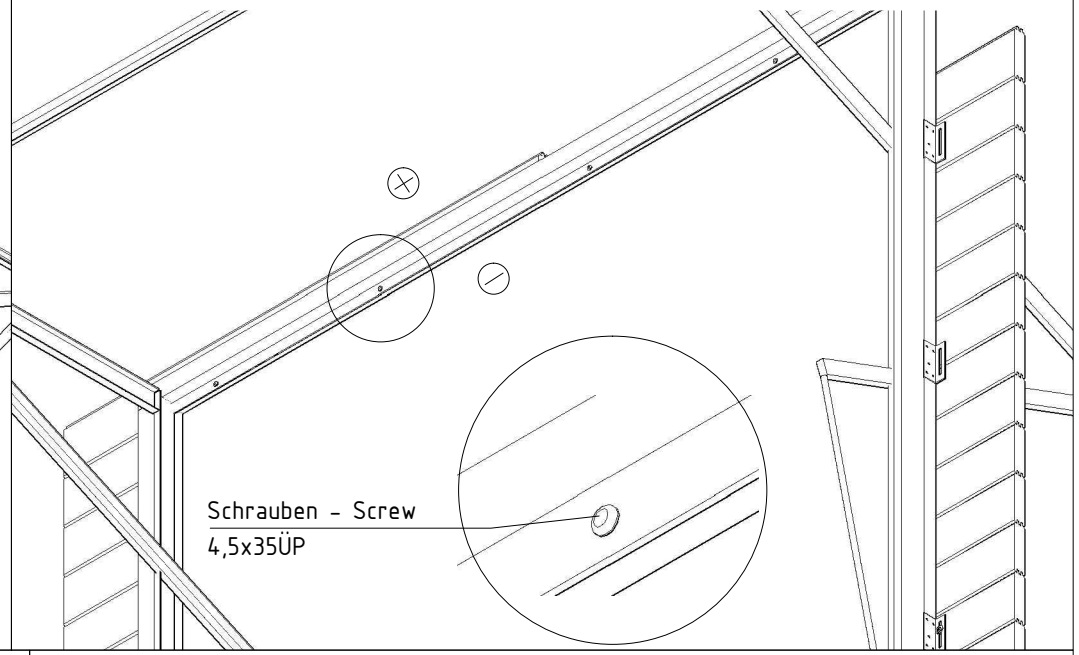
4. Verbinden die Leiste L2 - Connect the Strips L2

# Schwinger - Up and Over Garage Door

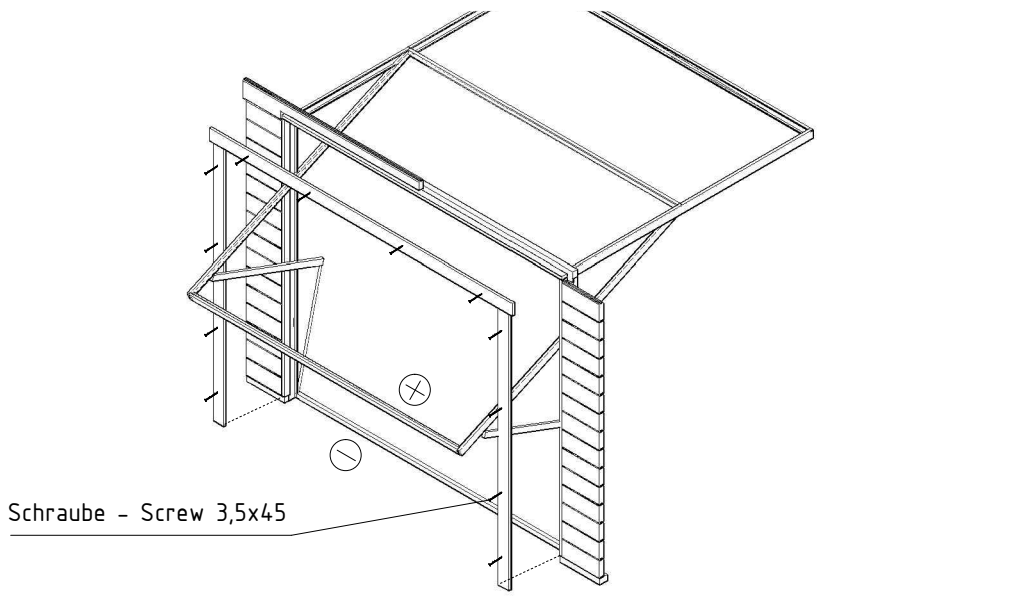
5. Befestigen der Setzungswinkel - Fasten the slide angle bracket



6. Befestigen das Schrauben - Fasten the Screws



7. Befestigen die Leisten - Fasten the Strips



8. Befestigen die Türbretter - Fasten the door board  
(mit Schrauben 4.0x16, with Screw 4.0x16)

