

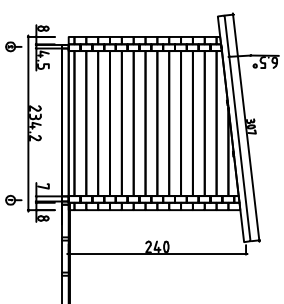
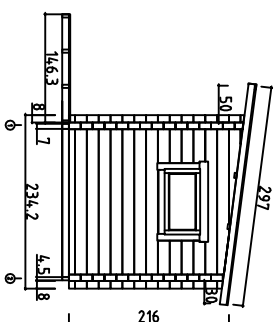
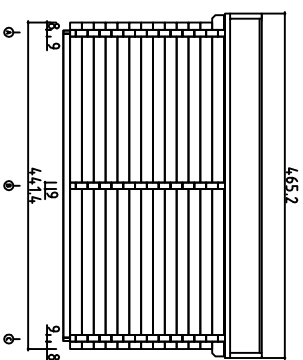
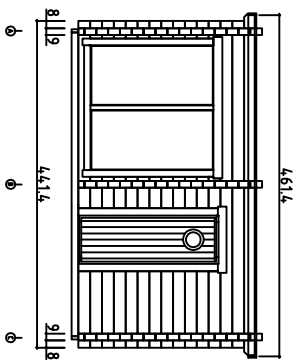
Date rev. Description V 1.0

House	S2042-90 Marja	Sheet
-------	----------------	-------

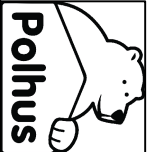
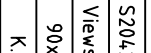
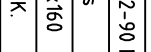
Drawing	3D	Scale
---------	----	-------

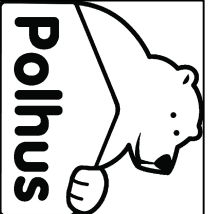
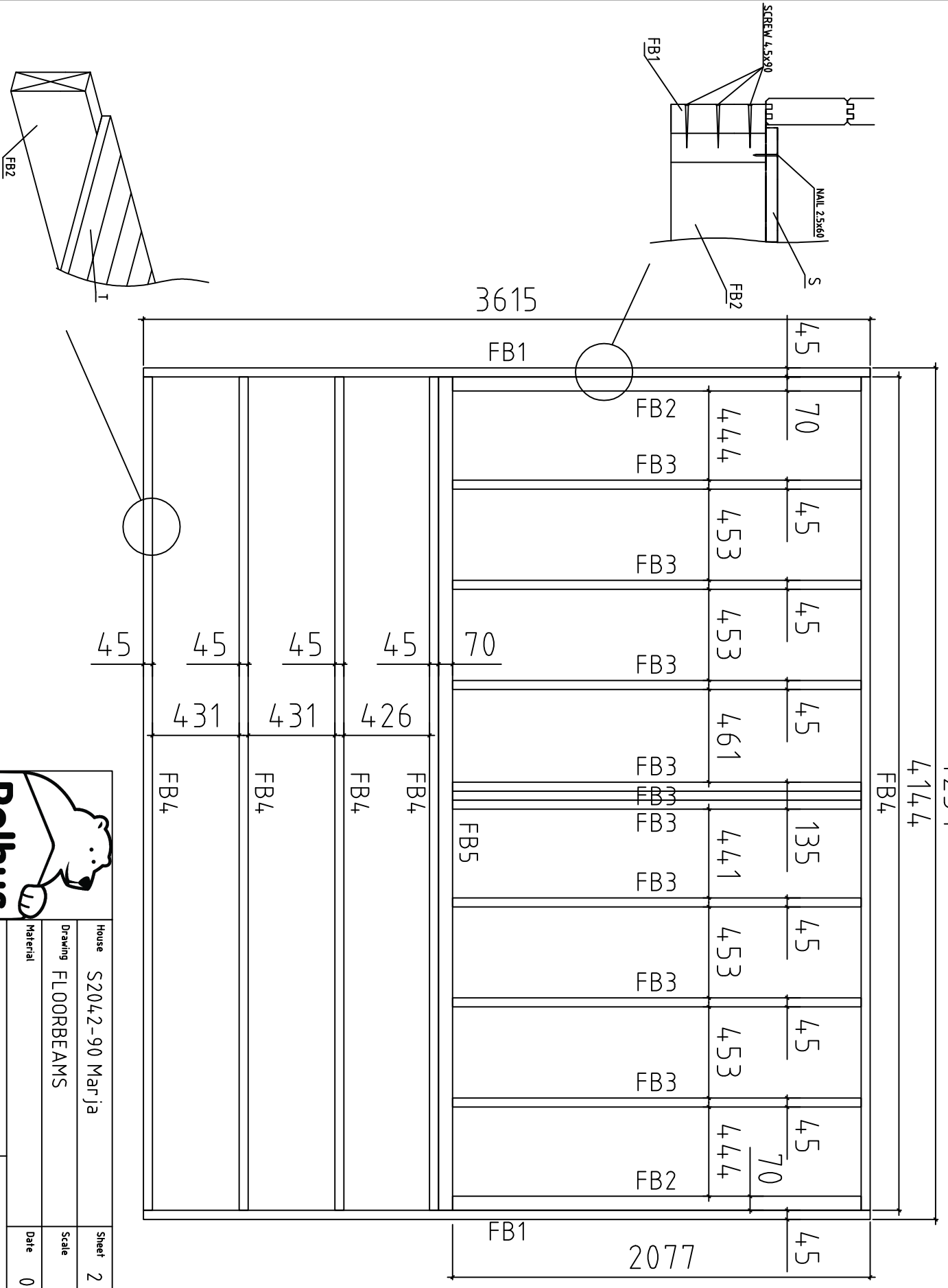
Material	90x160	Date	03.09.2019
----------	--------	------	------------

Drawer	K.K.	File	S2042-90 Marja 3D.dwg
--------	------	------	-----------------------



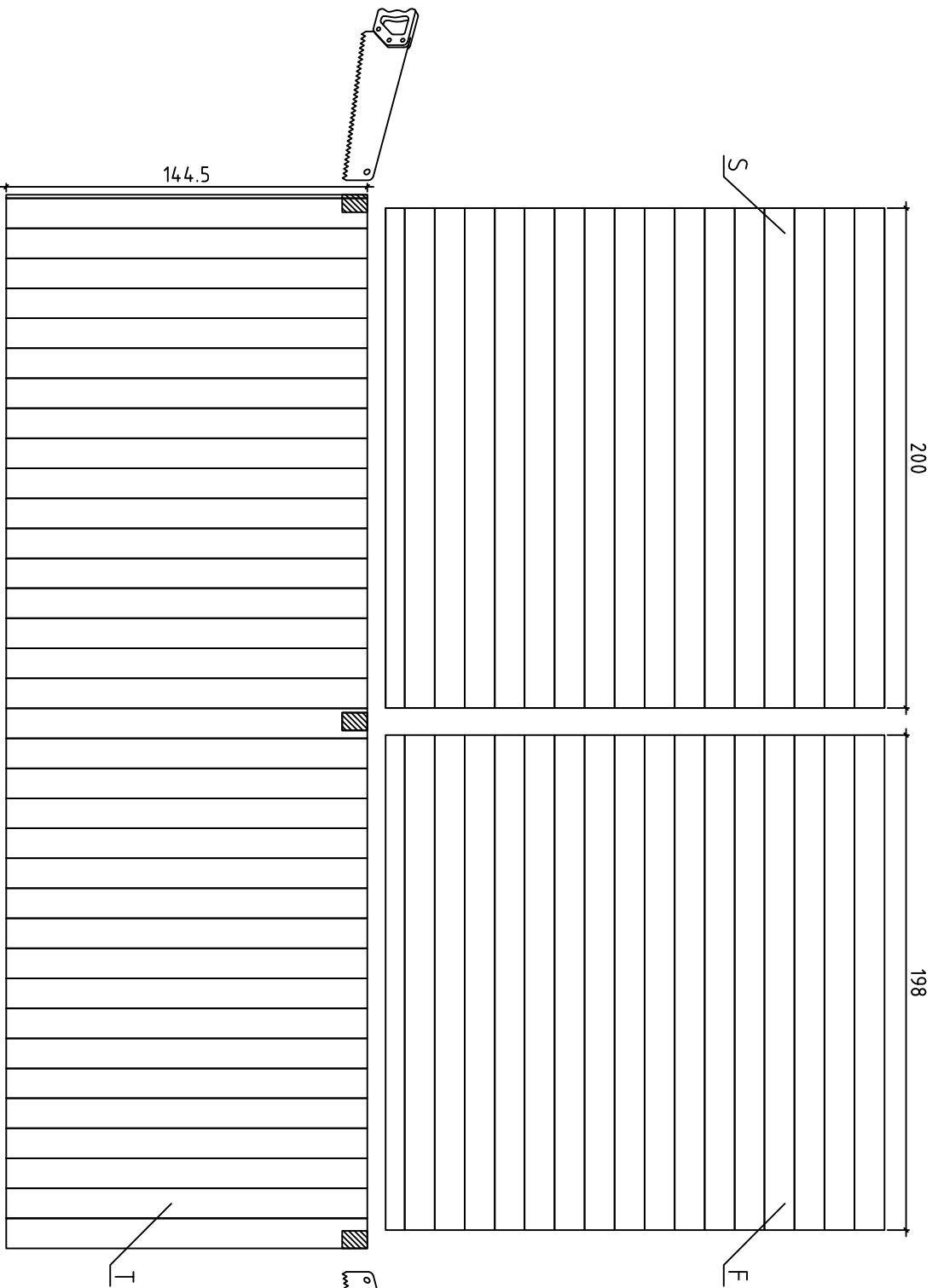
Roof Pmax=270kg/m2
V 1.0

		House	S2042-90 Marja	Sheet	1
		Drawing	Views	Scale	1:100
		Material	90x160	Date	03.09.2019
		Drawer	K.K.	File	S2042-90 Marja Views.dwg

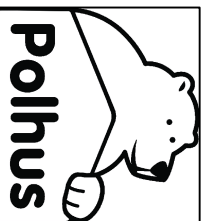


House	S2042-90 Marja	Sheet	2
Drawing	FLOORBEAMS	Scale	1:25
Material		Date	03.10.2017
Drawer	K.K.	File	S2042-90 Marja.dwg

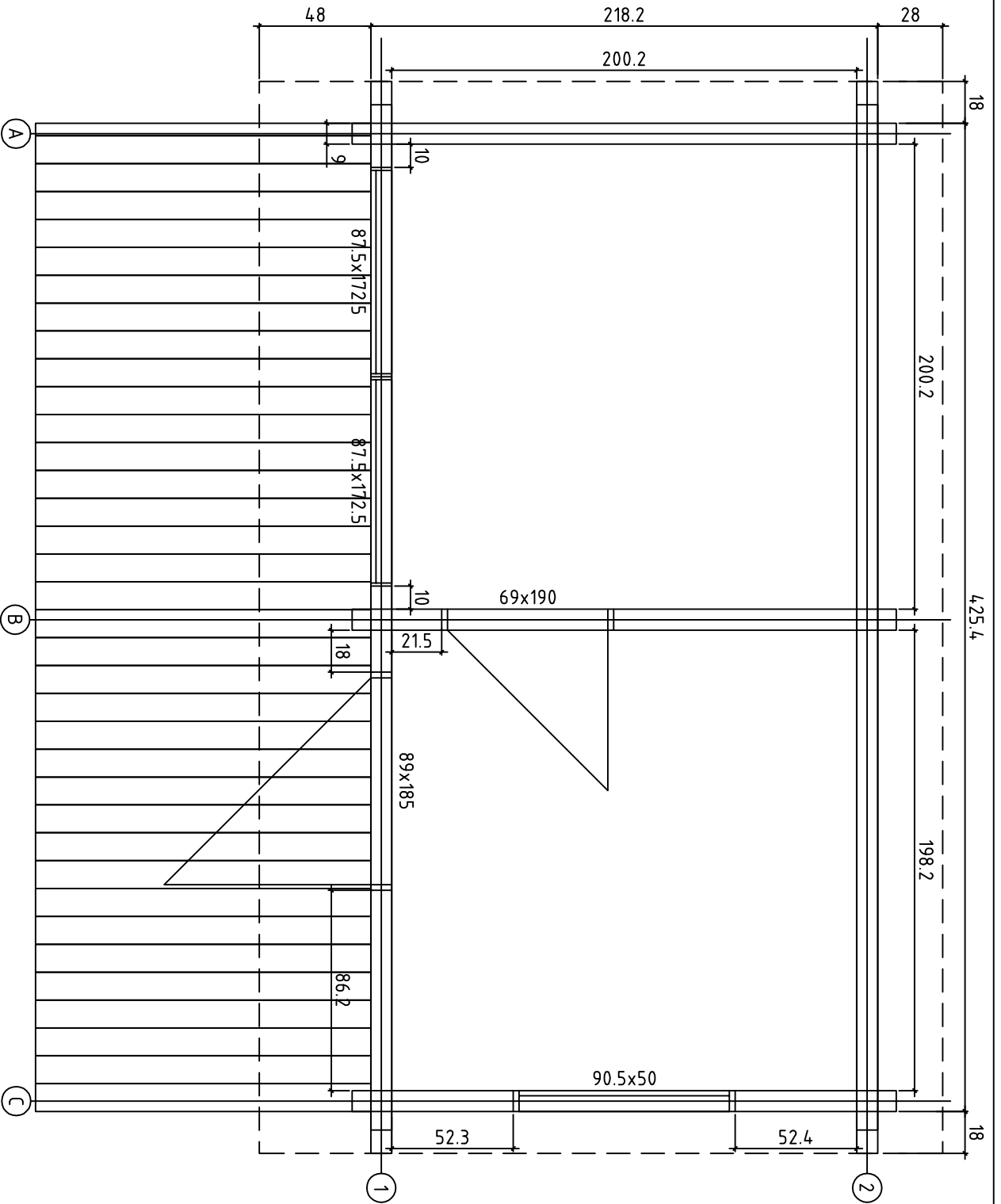
V 1.0



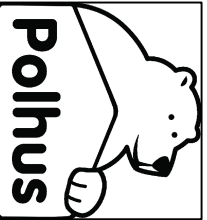
V 1.0



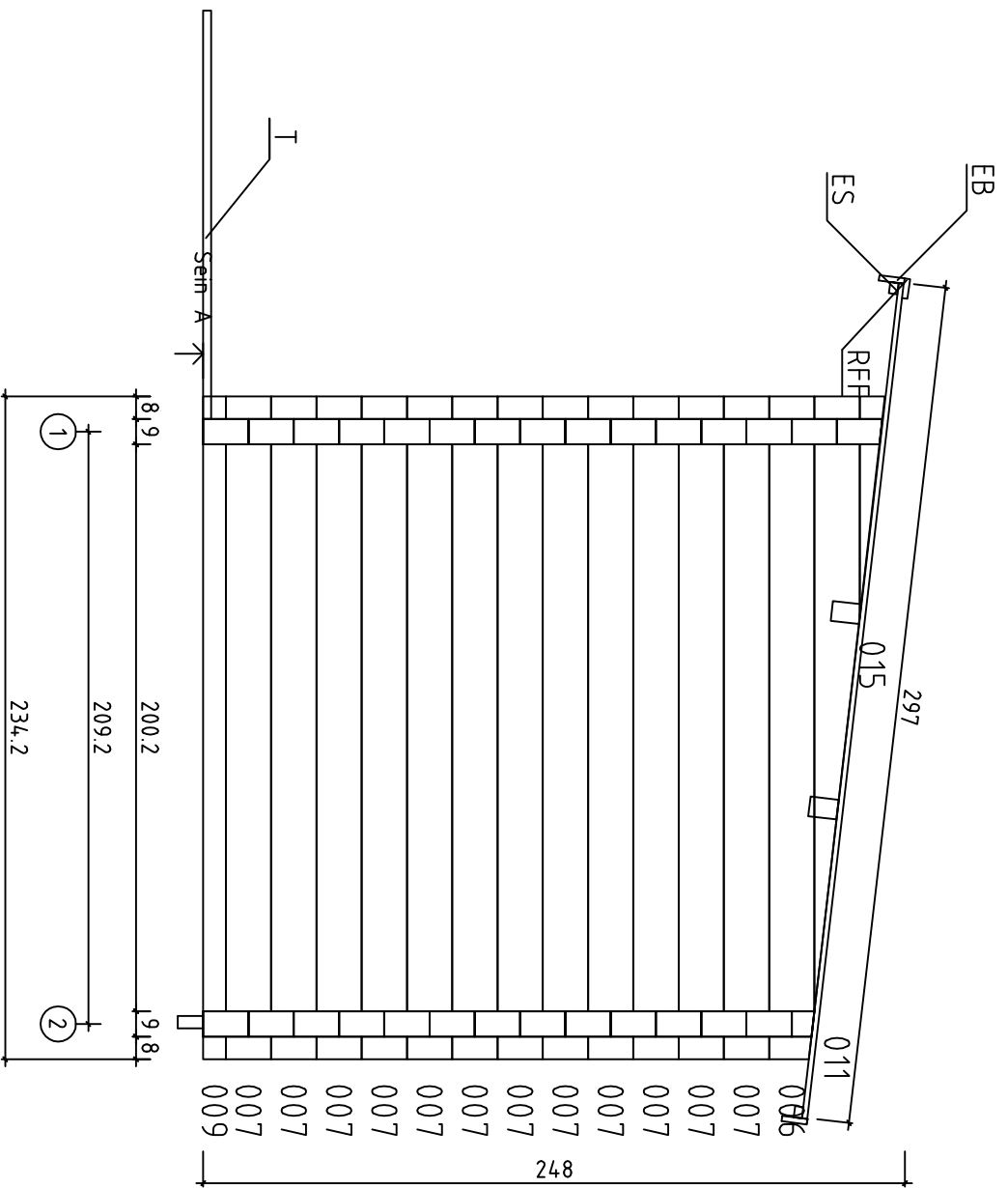
House	S2042-90 Marja	Sheet	3
Drawing	SAUNA, TERRACE BOARDS	Scale	1:25
Material		Date	03.10.2017
Drawer	K.K.	File	S2042-90 Marja.dwg




V 1.0

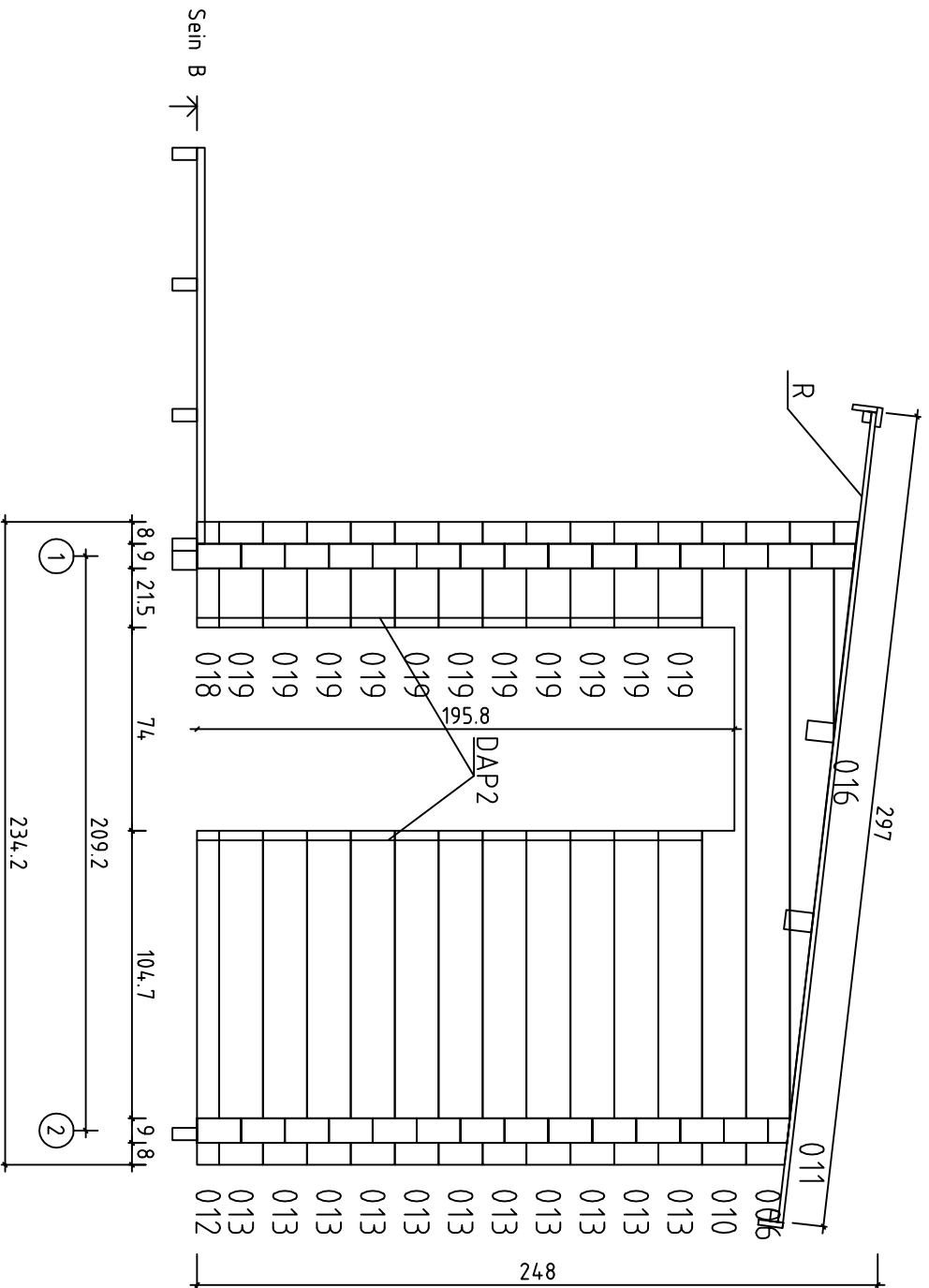


House	S2042-90 Marja	Sheet	4
Drawing	Plan	Scale	1:25
Material	90x160	Date	03.09.2019
Drawer	K.K.	File	S2042-90 Marja.dwg

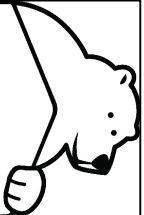


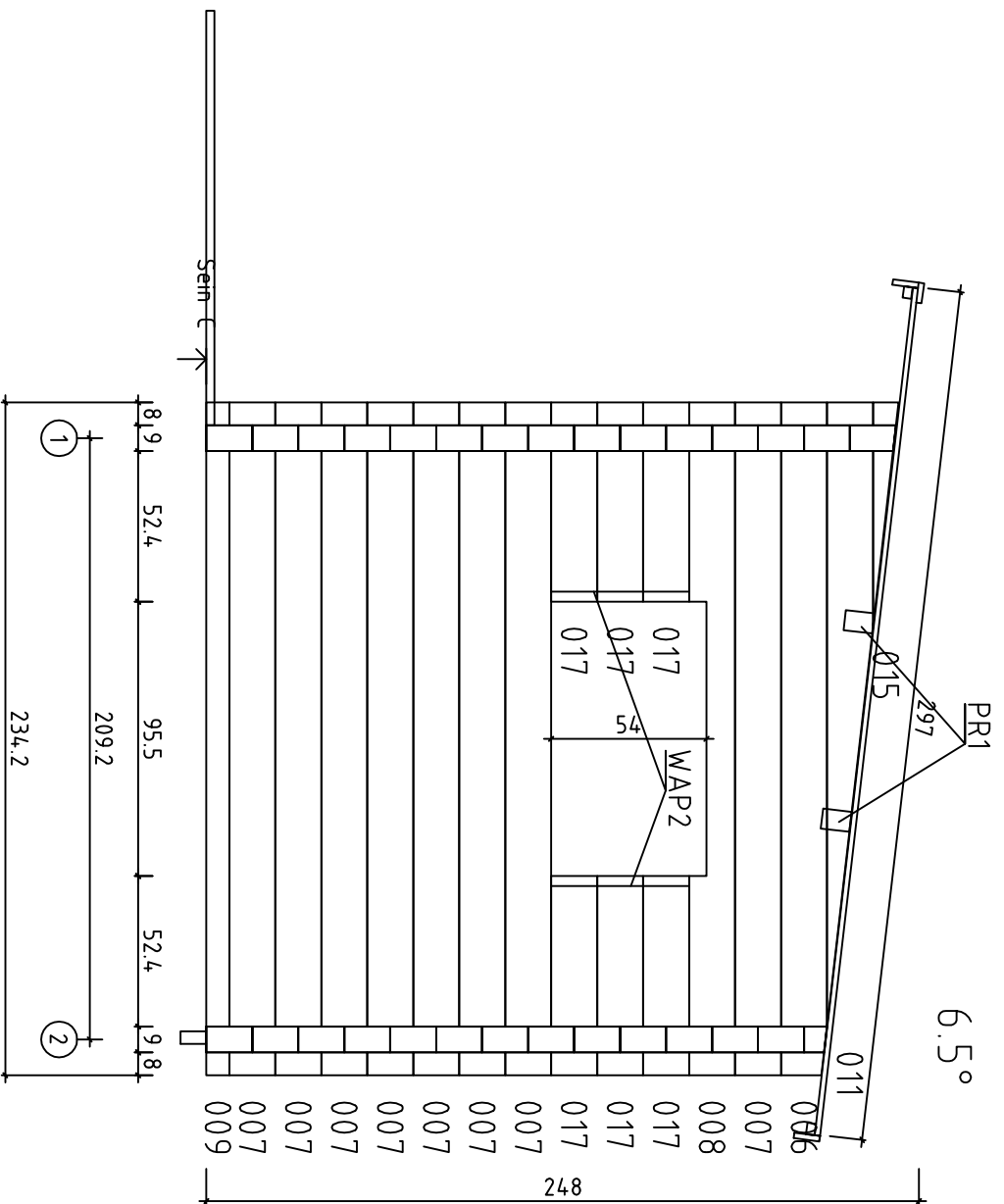
V 1.0

 Polhus			
House	S2042-90 Marja	Sheet	5
Drawing	SEIN A	Scale	1:25
Material	9x16	Date	03.09.2019
Drawer	K.K.	File	S2042-90 Marja.dwg

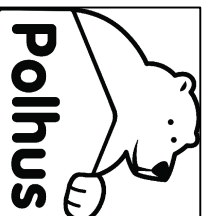


V 1.0

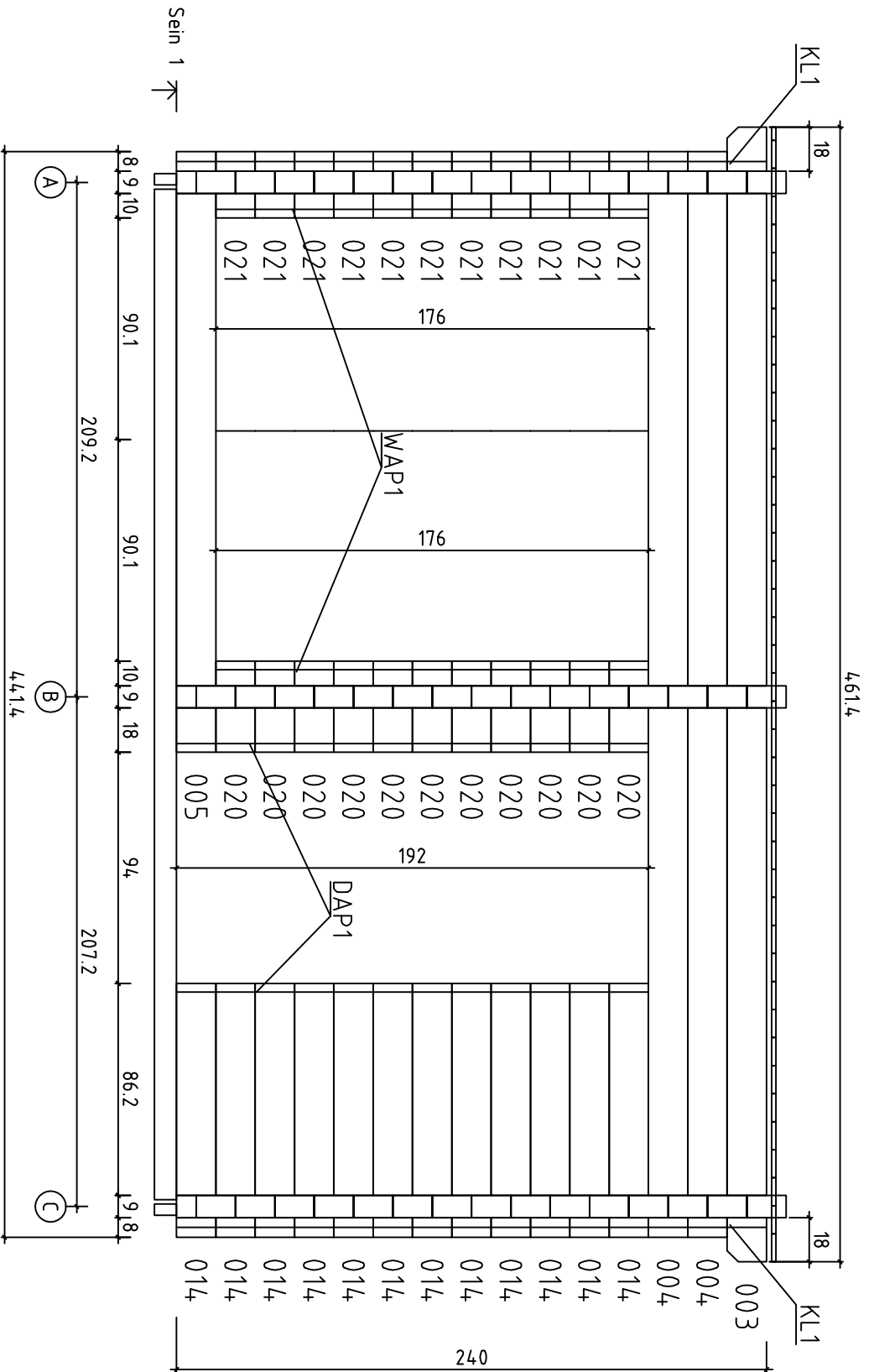
 Polhus			
House	S2042-90 Marja	Sheet	6
Drawing	SEIN B	Scale	1:25
Material	9x16	Date	03.09.2019
Drawer	K.K.	File	S2042-90 Marja.dwg



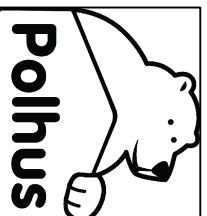
V 1.0



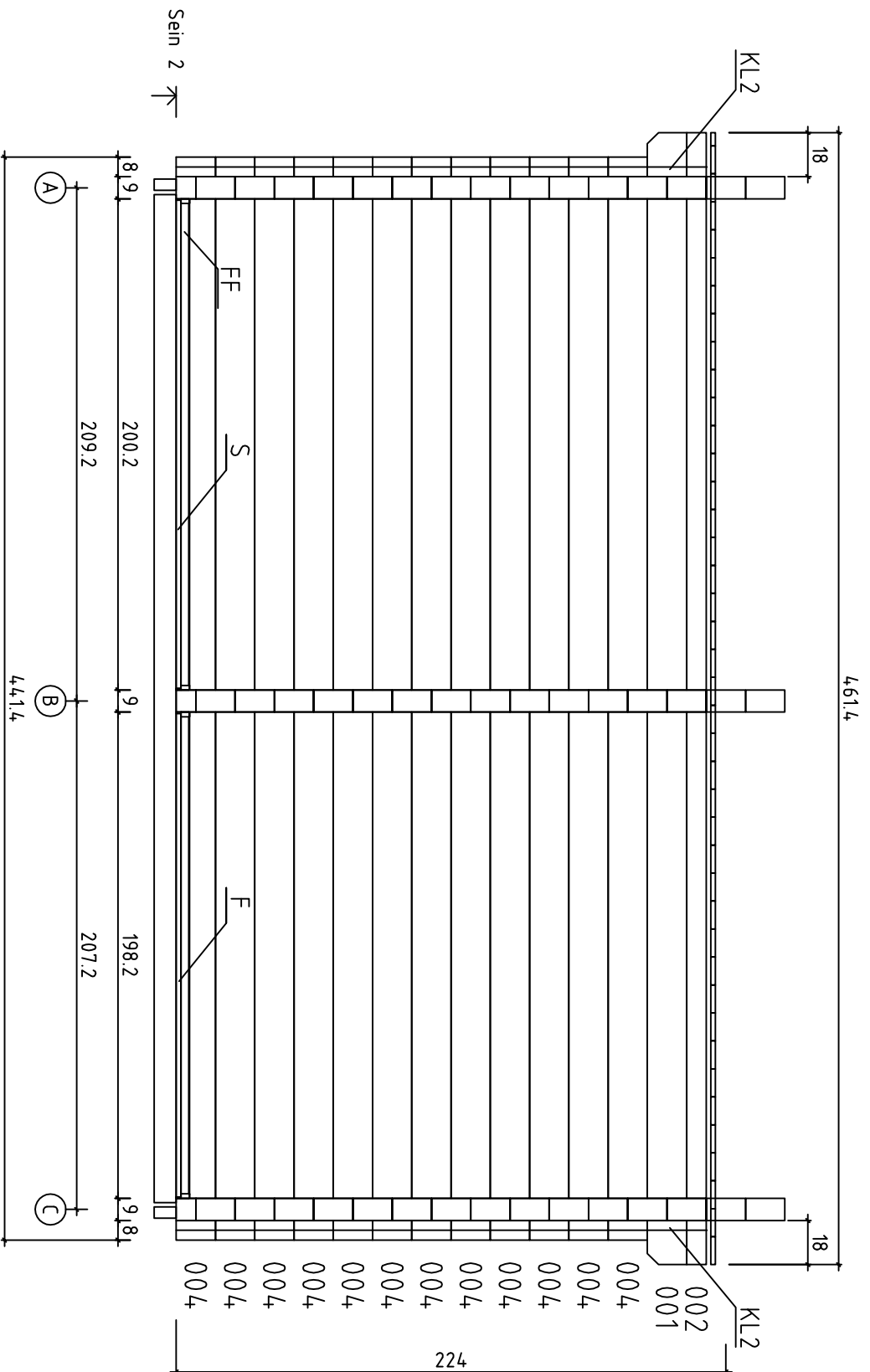
House	S2042-90 Marja	Sheet	7
Drawing	SEIN C	Scale	1:25
Material	9x16	Date	03.09.2019
Drawer	K.K.	File	S2042-90 Marja.dwg



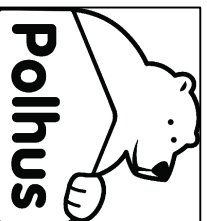
V 1.0



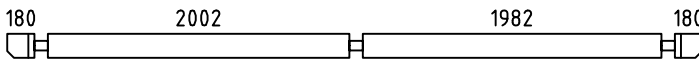

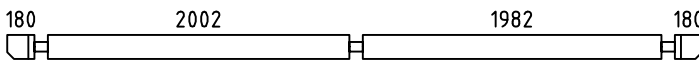
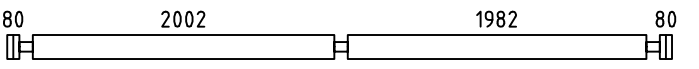
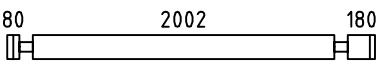
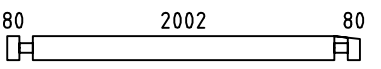
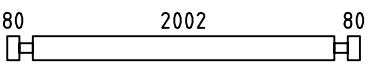
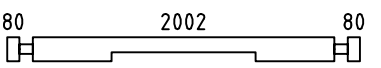
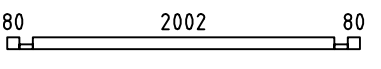
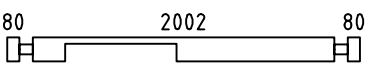

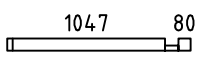
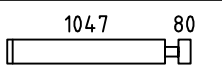
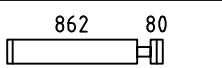
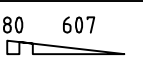
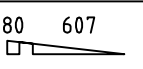
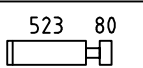
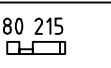
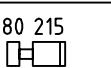
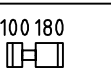
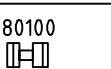
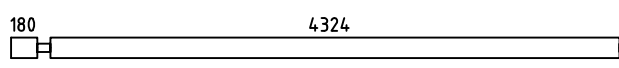

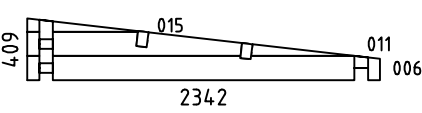
House	S2042-90 Marja	Sheet	8
Drawing	SEIN 1	Scale	1:25
Material	9x16	Date	03.09.2019
Drawer	K.K.	File	S2042-90 Marja.dwg

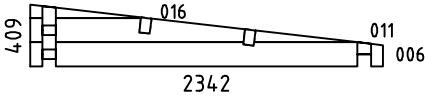
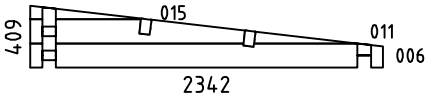
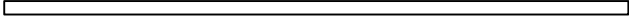
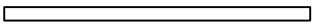
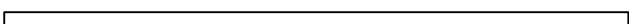
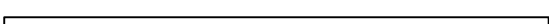
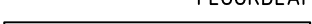
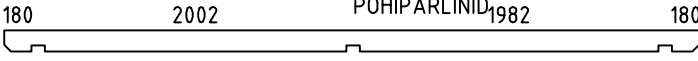











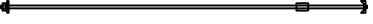

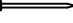
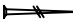
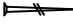


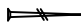

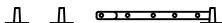


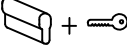

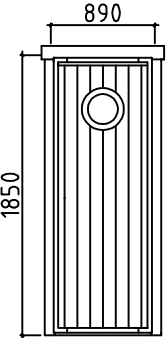
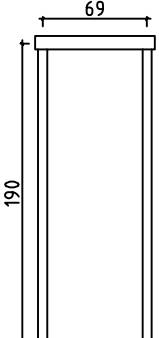
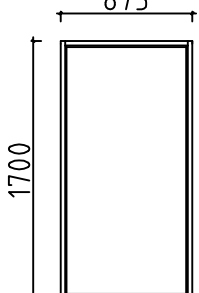
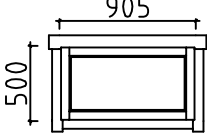
V 1.0

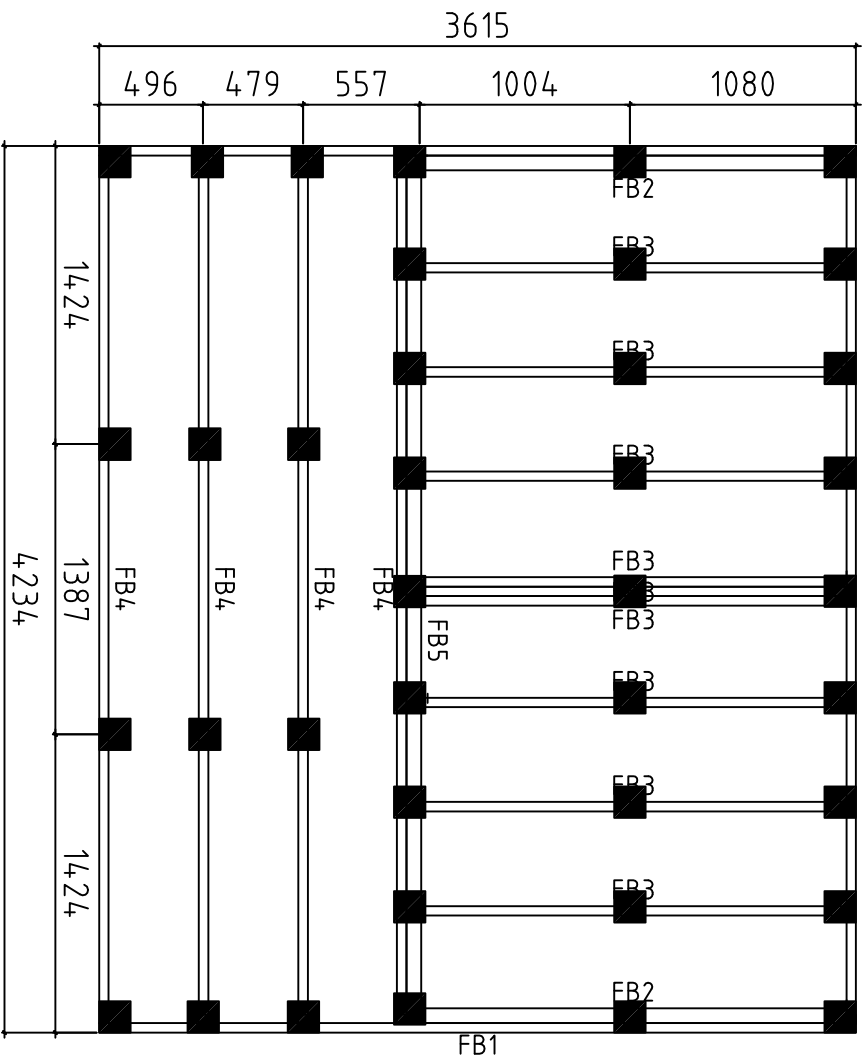


House	S2042-90 Marja	Sheet	9
Drawing	SEIN 2	Scale	1:25
Material	9x16	Date	03.09.2019
Drawer	K.K.	File	S2042-90 Marja.dwg

Pos	S2042-90 Marja	Arv	Profiil (mm)	Pikkus (mm)		
001		1	90x160	4614		
002		1	90x80	4614		
003		1	90x160	4614		
004		14	90x160	4414		
005		1	90x160	2442		
006		3	90x160	2342		
007		20	90x160	2342		
008		1	90x160	2342		
009		2	90x80	2342		
010		1	90x160	2342		
011		3	90x160	2172		
012		1	90x80	1217		
013		11	90x160	1217		
014		12	90x160	1032		
015		2	90x89	777		
016		1	90x89	777		
017		6	90x160	693		
018		1	90x80	385		
019		11	90x160	385		
020		11	90x160	370		
021		11	90x160	270		
SB	 EXTRA PROFILE	1	90x160	4614		
HB	BOARD FOR ASSEMBLING - ASENNUSLAUTA - SLAGBRÄDE 	2	90x160	300		
WA-1		1	90x409	2342		
Kood	S2042-90 Marja	Materjal	File	S2042-90 Marja.dwg	Leht	10

Pos	S2042-90 Marja	Arv	Profiil (mm)	Pikkus (mm)	
WB-1		1	90x409	2342	
WC-1		1	90x409	2342	
FB5	FLOORBEAMS-LATTIAPALKIT-GOLVBJÄLKAR 	IMM	1	70x90	4144
FB2	FLOORBEAMS-LATTIAPALKIT-GOLVBJÄLKAR 	IMM	2	70x90	2032
FB4	FLOORBEAMS-LATTIAPALKIT-GOLVBJÄLKAR 	IMM	5	45x90	4144
FB1	FLOORBEAMS-LATTIAPALKIT-GOLVBJÄLKAR 	IMM	2	45x90	3615
FB3	FLOORBEAMS-LATTIAPALKIT-GOLVBJÄLKAR 	IMM	9	45x90	2032
PR1	180 2002 PÖHIPÄRLINID 1982 180 	2	70x140	4614	
S	SAUNA BOARDS-SAUNA LATTIALAUTA-SAUNA GOLVBRÄDE 		17	120x28	2000
F	FLOORBOARD-LATTIALAUTA-GOLVBRÄDE  88mm or -tai- eller 114mm		18	114x18	1980
T	TERRACE BOARD-TERASSILAUTA-TERASSBRÄDE  IMM		36	120x28	1443
R1	ROOFBOARDS-KATTOLAUTA-TAKBRÄDE  88mm or -tai- eller 114mm		41	114x18	2970
FF	FLOOR FILLET-LATTIALISTA-GOLVLIST 			18x35	16.0
GB	GABLE BOARDS-KAAPELILAUTA-GAVELBRÄDA 		2	18x120	3070
EB	EAVE BOARD-RÄYSTÄSLAUTA-TAKFOTSBRÄDE 		2	18x120	4615
ES	EAVE SLAT-RÄYSTÄSLISTA-TAKFOTSLIST 		2	30x40	4615
RFF	ROOF FELT FILLET-KAAPELILAUDAN PEITELAUTA BRÄDE OVANPÅ GAVELBRÄDE 		1	18x70	4615
			2	18x70	3100
DAP1	DOOR ASSEMBLING PROFILE - OVEN ASENNUSPROFIILI 		2	90x44	1900
DAP2	- DÖRR MONTERINGSPROFIL		2	90x44	1820
WAP1	WINDOW ASSEMBLING PROFILE - IKKUNA ASENNUSPROFIILI 		2	90x44	1720
WAP2	- FÖNSTER MONTERINGSPROFIL		2	90x44	460
KL1	SCREW JOINT - KIERRETNKO-MYRSKYVARMISTUS - GÄNGTAPP-STORMSÄKRING 		2	ØM10	2500
KL2	SCREW JOINT - KIERRETNKO-MYRSKYVARMISTUS - GÄNGTAPP-STORMSÄKRING 		2	ØM10	2260
	NAILS - NAULAT - SPIKAR  ROOFBOARDS-KATTOLAUTA-TAKBRÄDE SAUNA BOARDS-SAUNA LATTIALAUTA-SAUNA GOLVBRÄDE		260	2.5	60
	SCREWS - RUUVIT - SKRUVAR  FLOORBEAMS-LATTIAPALKIT-GOLVBJÄLKAR HALFBEAMS-PUOLEKSIPALKIT-FÖR ATT HALVA VÄGGPROFILER		70	4.5	90
	SCREWS - RUUVIT - SKRUVAR  TERRACE BOARDS-TERASSILAUTA-TERASSBRÄDE SAUNA BOARDS-SAUNA LATTIALAUTA-SAUNA GOLVBRÄDE		240	4.5	70
Kood	S2042-90 Marja	Materjal	File	S2042-90 Marja.dwg	Leht 11

Pos	S2042-90 Marja	Arv	Profiil (mm)	Pikkus (mm)		
	SCREWS - RUUVIT - SKRUVAR  GABLE BOARDS-KAAPELILAUTA-GAVELBRÄDA EAVE BOARD-RÄYSTÄSLAUTA-TAKFOTBRÄDE EAVE SLAT-RÄYSTÄSLISTA-TAKFOTLIST	40	4.5	50		
	SCREWS - RUUVIT - SKRUVAR  ROOF FELT FILLET-KAAPELILAUDAN PEITELAUTA BRÄDE OVANPÅ GAVELBRÄDE	36	3.5	35		
	WINDOW HANDLE-IKKUNA KAHVA-FÖNSTER HANDTAG 	1+1+1				
	DOOR KNOB/OVEN PAINIKE/DÖRR HANDTAG	1				
	DOOR HINGES-OVEN SARANAT-DÖRR GÅNGJÄRN 	6				
	DOOR HANDLE/OVEN KAHVA/DÖRR HANDTAG 	1				
	DOOR LOCK+KEYS/OVENLUKKO+AVAIN/DÖRRLÅS+NYCKLAR 	1				
	Window border boards set- Ikkuna kaiteenlaudat-Fönster gränserbräder 	1				
	Door-ovi-dörr 890x1850 (right-oikea käsi-höger hand) 1pc-kpl-st  ORT_ECO	1	890	1850		
	Door-ovi-dörr 690x1900 (right-oikea käsi-höger hand) 1pc 	1	690	1900		
	Window-ikkuna-fönster 875x1700 2pcs-kpl-st  ORT_ECO	2	875	1700		
	Window-ikkuna-fönster 905x500 2pc-kpl-st  ORT_ECO	1	905	500		
Kood	S2042-90 Marja	Materjal	File	S2042-90 Marja.dwg	Leht	12

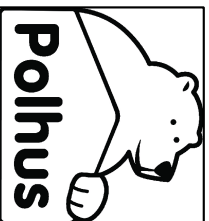


Detta är ett förslag för hur man kan placera plintarna (100-200 mm i diamaten) för golvvägglaget. Golvväggarna är med i byggsatsen, men inte plintarna. Använder man exempelvis 500-600mm långa murblock så kan man halvera antalet punkter. Lägg fuktskyddande papp mellan betong och trä

Tämä on ehdotus siitä, miten (100-200 mm läpimittaiset) jalat voidaan sijoittaa alapohjan varten. Lattiapaalit ovat rakennussarjassa, mutta jalat ei ole. Kun käytetään esimerkiksi 500-600 mm pitkiä harkkoja, voidaan pisteiden määrä puolittaa. Aseta betonin ja puun väliin kosteudelta suojaava pähvi

A proposal for placing plinths (100-200 mm in diameter) for floor beams. Floor beams are provided in the kit but plinths are not included. For example, by using 500-600 mm long masonry units, one can reduce the number of points 50%. Place cardboard between the concrete and wood to protect from moisture

V 1.0



Polhus

House	S2042-90 Marja	Sheet	13
Drawing		Scale	1:35
Material		Date	10.01.2017
Drawer	K.K.	File	S2042-90 Marja.dwg