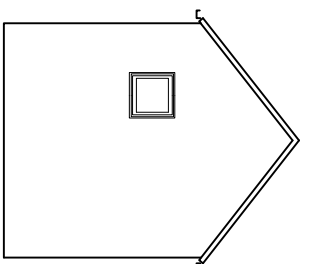
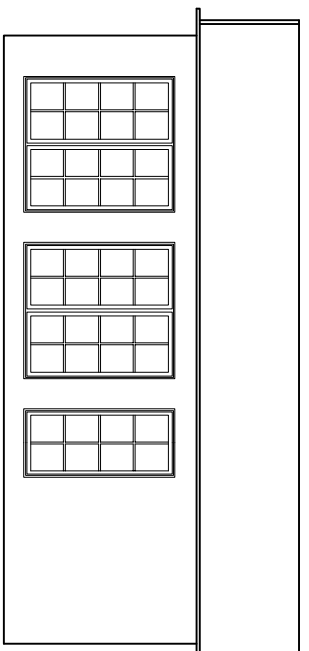


1-1  
FASADER

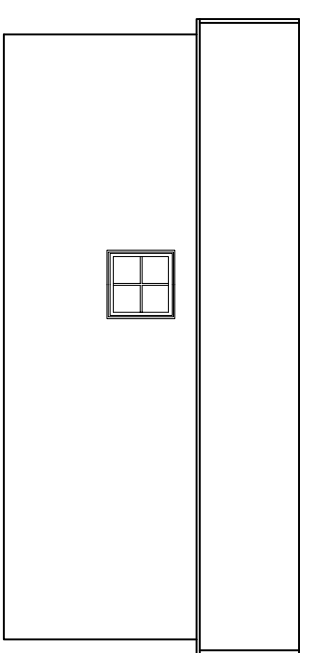


2-2



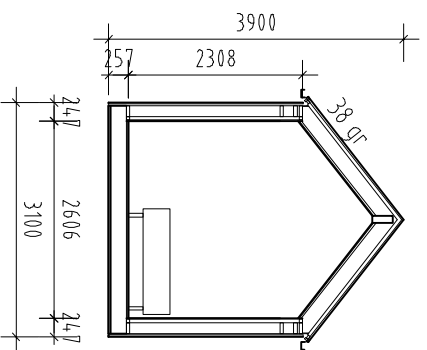
3-3

257 2010

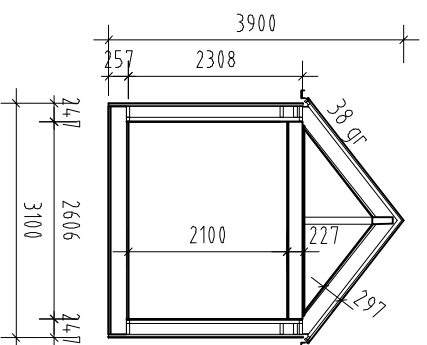


4-4

257 1100 910



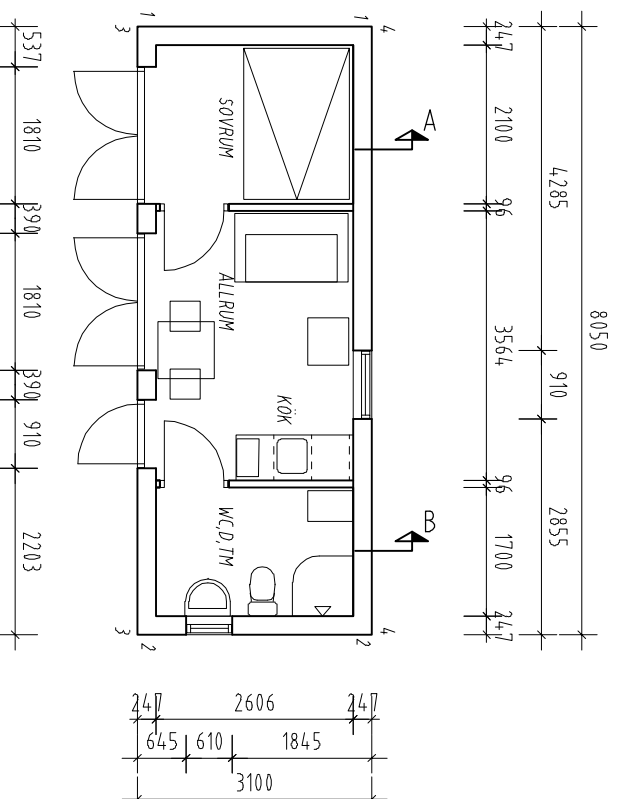
SEKTION A



SEKTION B

ANNETORP

PLAN



YT1

- TAK ATTEFALL
- UNDERLAGSPAPP
  - 22 RÅSPÅNT
  - 45 LUFSPALT / REGLAR
  - VINDSKYDD
  - 195 REGEL (45X195 CC1200)
  - 195 ISOLERING
  - PE FOLIE
  - 22 GLESPANELX70 LAKT
  - 13 TAKGIPS

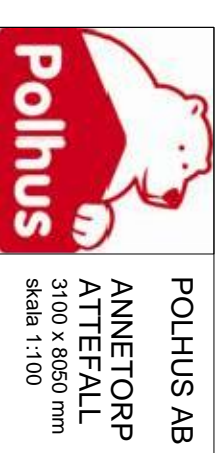
297 MM totalt under bandfäckning

YV1

- YTTERVÄGG ATTEFALL
- 22 YTTERPANEL STÅENDE
  - 22 GLESPANEL / LUFSPALT
  - VINDSKYDD
  - 145 REGEL (45X145 CC 600)
  - 145 ISOLERING
  - PE FOLIE (ANGSPARR)
  - 45 REGEL
  - 4,5 ISOLERING
  - 13 VÄGGSKIVA
  - 247 mm totalt

YG1

- GOLV ATTEFALL
- 22 BRÄDA
  - 12 FUKTTÄLLIG SKIVA
  - 195 REGEL (45X195 CC 600)
  - 195 ISOLERING
  - 28 GOLVSPÅNSKIVA
  - 257 mm totalt



1 2 3 4 5m