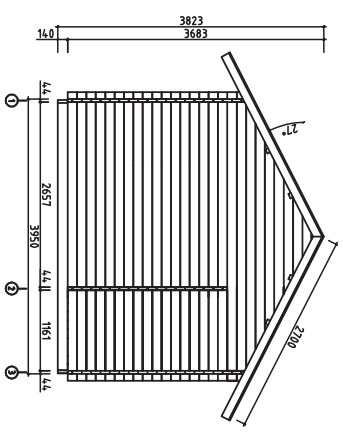
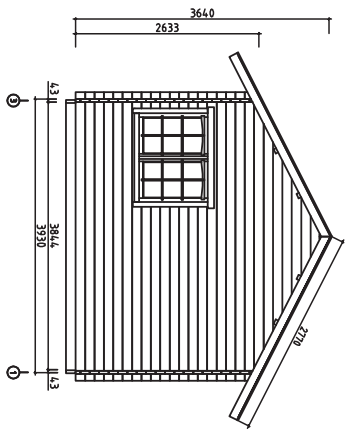
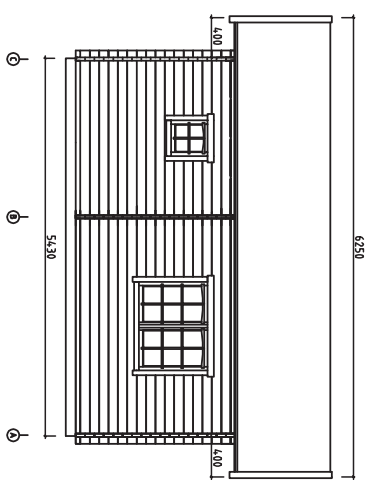
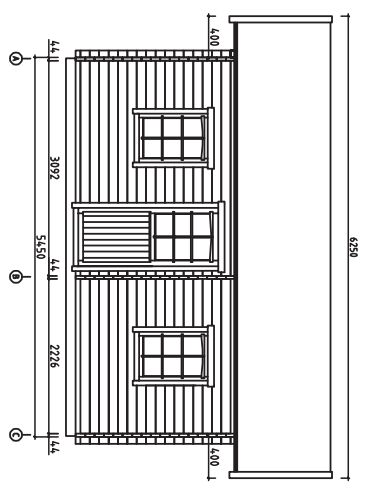
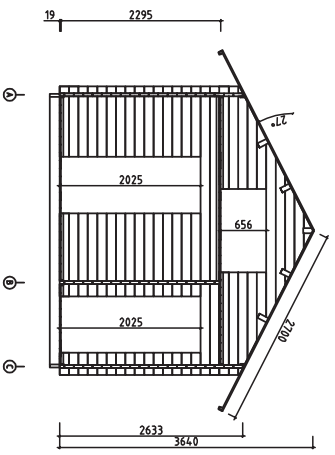


Loft floor area 8.6m²
 Paron pihalla 8.6m²
 Lofetin yta 8.6m²



Roof Pmax=180kg/m²
 V 1.0

Kood	P5639-44, Sophie	Lehti	2
Joukko	Views-Kuivat-sedd	Huoneisto	1:100
Määrä	4,4x135	Kaup.	12.06.2018
Yhteystieto	K.K.	Tiedosto	P5639-44, Sophie Views.dwg