



VERSIO 09/2014

## NARVI SLIM 6kW & 9kW



- FI ASENNUS – JA KÄYTTÖOHJE
- SE INSTALLATIONS- OCH BRUKSANVISNING
- GB INSTALLATION AND INSTRUCTION MANUAL
- DE INSTALLATIONS- UND BETRIEBSANLEITUNG
- RU ИНСТРУКЦИЯ ПО МОНТАЖУ И ЭКСПЛУАТАЦИИ

NARVI SLIM 6kW  
 NARVI SLIM 9kW

## 1. PAKETET MED ELEKTRISKT BASTUAGGREGAT INNEHÅLLER:

1. Bastuaggregat med styrenhet
2. Fästplattor + fästskruvar
3. Temperaturgivare
4. Styrenhet
5. Installations- och bruksanvisning för aggregatet

### TEKNISKA DATA:

- bredd 625 mm
- djup 240 mm
- höjd 700 mm
- vikt 17 kg  
(utan stenar)

## 2. FÖRE INSTALLATIONEN:

Kontrollera följande saker:

- Att aggregatet har rätt effekt (kW) i förhållande till bastuns volym (m<sup>3</sup>).
- I tabell 1 anges bastuvolymer för olika bastuaggregatmodeller.
- Om det finns icke-värmeisolerade ytor av exempelvis tegel, kakel eller glas i bastun, ska man för varje sådan kvadratmeter väggyta lägga till 1,5 m<sup>3</sup> bastuvolym, på basen av vilken man bestämmer den bastuaggregatseffekt som behövs utgående från tabell 1.

**De bastuvolymer som anges i tabell 1 får varken överskridas eller underskridas.**

Tabell 1. Installationsdata för aggregat

Aggregatsmodell	Effekt kW	Basturum			Minimisäkerhetsavstånd till aggregatet				Stenmängd 5-10 cm kg	Anslutning *)			
		Volym		Höjd min mm	På sidorna A **) mm	Framför B **) mm	Till taket C **) mm	Till golvet D **) mm		400V 3N mm <sup>2</sup>	Säkringar A	230V 3~ (Norge) mm <sup>2</sup>	Säkringar A
		min m <sup>3</sup>	max m <sup>3</sup>										
SLIM 6kW	6	5	8	1900	60	60	1200	30	30	5x1,5	3x10	4x2,5	3x16
SLIM 9kW	9	8	14	1900	60	60	1200	30	30	5x2,5	3x16	4x6	3x25

\*\*) Se figur 1

\*) Som anslutningskabel används gummikabel av typ H07RN-F eller motsvarande kabel

- Bastuns minimihöjd samt minimisäkerhetsavstånden anges i tabell 1.
- Försäkra dig om att fästunderlaget för fästplattans skruvar är tillräckligt stadigt. Enbart en tunn panel räcker inte. Som förstärkning kan man ha en extra spikregel bakom panelen eller förstärkningsbrädor som placeras ovanpå panelen och fästs i spikregeln på väggen.
- Bastuaggregatet kan också installeras i en nisch i väggen. Se figur 1.

**MAN FÅR INTE INSTALLERA MER ÄN ETT BASTUAGGREGAT I BASTUN.**

**Allt servicearbete måste lämnas till professionell underhållspersonal.**

**Strömmatning till bastuaggregatet måste kopplas från från säkringspanelen före utförande av serviceåtgärder.**

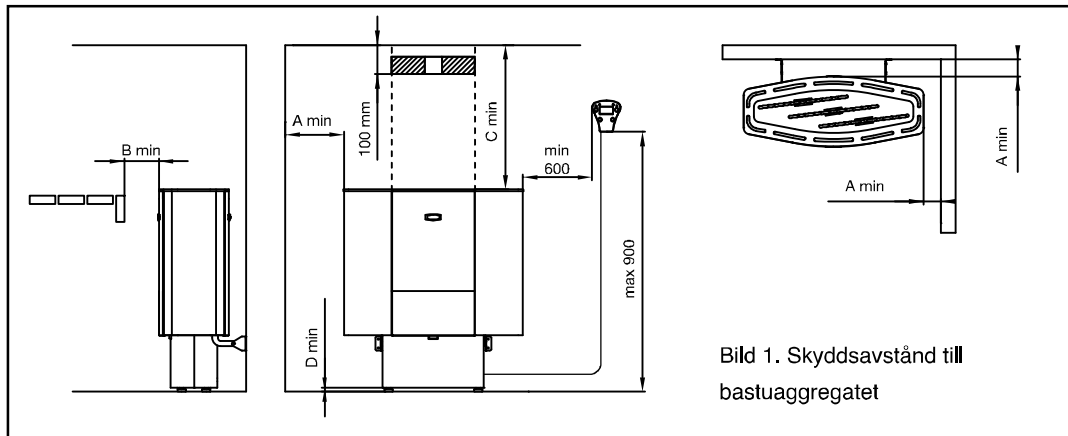


Bild 1. Skyddsavstånd till bastuaggregatet

### 3. INSTALLATION:

#### 3.1 Installationsanvisningar för bastuaggregatet, temperaturgivaren och styrenheten

- Endast en auktoriserad elmontör får ansluta bastuaggregatet till elnätet i enlighet med gällande bestämmelser.
- Som anslutningskabel ska användas gummikabel av typ H07RN-F eller motsvarande.
- Om kontrollen av temperatur tas i bruk, rekommenderar vi gummikabel med minst sju poler som anslutningskabel. Kabelns tvärsnittsytta samt säkringens klass framgår av tabell 1.

#### 3.11 Anslutning av elmatningskabeln

- Ta bort framplåten. (Se bild 2)
- Koppla till anslutningskabeln

#### 3.12 Installation av temperaturgivaren

- Installera givaren på det område som bild 1 visar, 100 mm från taket
- Fäst temperaturgivaren på väggen med medföljande skruvar (2 st Ø 2,9 x 16).
- Temperaturgivarens kabling kan fällas in.
- Koppla givaren till kretskortet.
- Koppla den ända av ledningen som inte har koppling till temperaturgivaren. Du kan kapa ledningen till önskad längd.

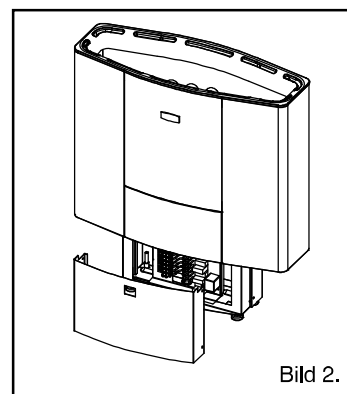


Bild 2.

#### 3.13 Installation av styrenheten

- Styrenheten kan installeras i eller utanför basturummet. Styrenheten är fuktskyddad, så den kan installeras också i tvätttrummet.
- Styrenhetens installationshöjd i bastun är max. 90 cm och min. 60 cm vid bastuaggregatets sidor (Se bild 1).
- Installera styrenheten på väggen med hjälp av skruvar (2 st 3,5 x 15).
- Koppla styrenheten till kretskortet.
- Styrenhetens ledning är 3,0 m lång.
- På särskild beställning kan man få en upp till 10 m lång ledning. Överloppskabel får inte skjutas in i aggregatets kopplingsdosa. Kabel rekommenderas att installera utanpåliggande.

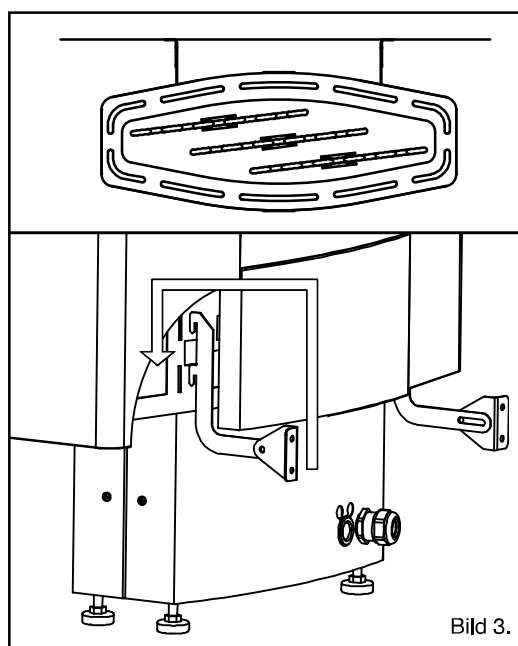


Bild 3.

### 3.2 Att installera bastuaggregatet och rada stenarna

- Bastuaggregatet är en modell som installeras på golvet
- Vid installation av bastuaggregatet ska man observera de angivna skyddsavstånden.
- Fäst bastuaggregatet vid väggen eller laven med två stödjärn såsom bild 3 visar.
- Rada upp stenarna varsamt, använd skyddshandskar.
- Rada upp stenarna varsamt för att inte skada yttermantelns ytbeläggning. Välj platta stenar för utrymmet mellan motstånden.
- Då du radar stenarna, ska du se till att motstånden inte bågnar och att luftväxlingen blir tillräcklig.
- Lämplig stendiameter för aggregatet är 5–10 cm.
- Stenarna får inte packas alltför tätt. Om man fyller stenmagasinet för tätt leder det till att motstånden överhettas (= kortare livslängd) och bastun uppvärms långsammare.
- Stenarna ska täcka värmemotstånden helt.
- Rada inte stenarna över aggregatets övre yta. Se bilden 4
- Bastustenarna bör kontrolleras och omstaplas med ett halvt års mellanrum och stenarna skall bytas ut efter 2-3 år.
- **Keramiska stenar lämpar sig inte för det här bastuaggregatet.**

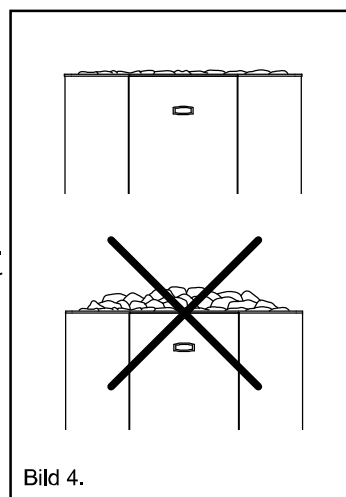


Bild 4.

ETT STENMAGASIN SOM INTE HAR FYLLETS HELT OCH HÅLLET FÖRORSAKAR BRANDRISK  
KONTROLLERA ALLTID BASTURUMMET INNAN DU KOPPLAR PÅ BASTUAGGREGATET!

## 4. ANVÄNDNING AV BASTUAGGREGATET

- Bastuaggregatets styrströmbrytare sitter fram till på aggregatets nedre del.

### 4.1 Översikt

- Bastuaggregatet kopplas på och från med knappen I/O (turvis).
- Med knappen SET ställer du in följande: förvalstid, påkopplad tid och temperatur.
- Inställningen utförs via knapparna +/- . Då du gör inställningarna blinkar diodlampan vid respektive alternativ och i rutan visas det motsvarande värdet.
- Inställningarna för den påkopplade tiden och temperaturen blir kvar i minnet även under ett kort elavbrott. Efter ett längre elavbrott återställs tiderna till sina utgångsvärden. Förvalstiden går till noll efter varje användningsgång.
- Diodlampan On/Off lyser rött alltid då bastuaggregatets motstånd är påslagna, annars lyser den grönt. Under förvalstiden lyser diodlampan On/Off inte.

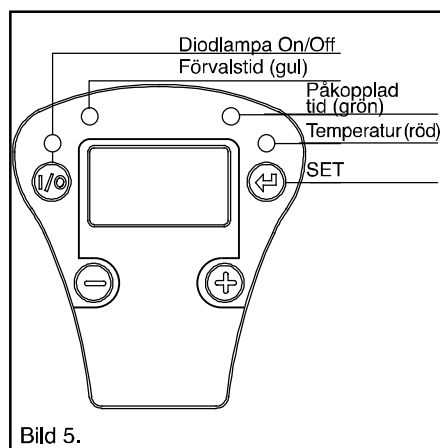


Bild 5.

### 4.2 Temperatur

- I rutan visas temperaturen i bastun vid givaren.
- Temperaturen kan väljas mellan 60°C–115°C med ökning på en grad.
- Då du ställer in temperaturen, visas det i rutan först den temperatur som har sparats i minnet och efter det den temperatur som håller på att ställas in genom att trycka knapparna +/-.

### 4.3 Förvalstid

- Den gula diodlampan lyser då förvalstiden är i bruk. I rutan visas den tid som återstår innan bastuaggregatet slås på.
- Då tiden går ut, slås bastuaggregatet på och ljusdioden On/Off börjar lysa rött.
- Förvalstiden sparas inte i minnet utan den går alltid till noll efter användningen.
- Den gula ljusdioden blinkar medan förvalstiden ställs in. Förvalstiden ställs in först i steg på 30 minuter och sedan på en timme.

### 4.4 Påkopplad tid

- I rutan visas hur länge bastuaggregatet ännu förblir påkopplat.
- Den påkopplade tiden ställs in först i steg på 15 minuter och sedan i steg på en halvtimme.

### 4.5 När bastuaggregatet är på

- Då bastuaggregatet slås på, visas temperaturen i bastun i rutan.
- Alternativt kan visningen ställas in så att den visar den återstående tiden eller turvis växla mellan tid och temperatur. Se punkt Inställningar.
- Då bastuaggregatet uppnår den valda temperaturen, lyser diodlampan On/Off grönt och aggregatets motstånd slås från.
- Då bastuaggregatet kyls ner så mycket att motstånden åter slås på, lyser diodlampan On/Off igen rött.
- Bastuaggregatet klarar av fungerande elavbrott som pågår mindre än tre minuter. Om elförsörjningen återställs efter ett elavbrott som har pågått mindre än tre minuter, fortsätter aggregatet sin funktion från den punkt där den var innan avbrottet ägde rum. Om avbrottet pågår över tre minuter, slås bastuaggregatet av. Ställvärdena sparas i minnet oavsett elavbrottets längd.

### 4.6 Inställningar

- Medan bastuaggregatet är påslaget, kan du spara den påkopplade tiden i minnet under ca 1 minut. Efter det övergår bastuaggregatet till sitt normala driftläge och eventuell justering av den påkopplade tiden inverkar endast på den aktuella uppvärmningen.
- Då du trycker ned knappen SET, börjar den gula diodlampan blinka och det visas nollor i rutan.
- Efter det kan du välja den önskade förvalstiden via knapparna +/- i steg på 30 minuter.
- Du sparar den inställda förvalstiden i minnet genom att åter trycka knappen SET.
- Då blinkar den gröna diodlampan och indikerar att den påkopplade tiden kan ställas in via +/- knapparna. I rutan visas först den påkopplade tid som har lagrats i minnet.
- Då du har ställt in önskad påkopplad tid via knapparna +/-, ska du igen trycka på knappen SET. Nu lagras den önskade påkopplade tiden i minnet.
- Efter att knappen SET har tryckts ner, börjar den röda diodlampan blinka igen. I rutan visas först den temperaturinställning som har lagrats i minnet. Då kan man ställa in den önskade temperaturen via +/- knapparna. Temperaturen ställs in på skalan mellan 60°C och 115°C. Efter detta trycks knappen SET ner en gång till för att ställa bastuaggregatet till det inställda läge som indikeras av diodlamporna som lyser kontinuerligt.
  - Om den gula diodlampan lyser, är förvalstiden påkopplad och den återstående förvalstiden visas i rutan.
  - Om diodlampan On/Off lyser rött, är bastuaggregatet påslaget, motstånden är påslagna och i rutan visas temperaturen i bastun (utgångsvärde).
  - Om diodlampan On/Off lyser grönt, är bastuaggregatet påslaget men motstånden är för tillfället inte påslagna – i rutan visas temperaturen i bastun (utgångsvärde).
- Då inställningarna en gång har gjorts, sparas de i minnet och bastuaggregatet värms alltid upp på samma sätt och för samma förinställd tid när strömmen kopplas på via knappen I/O. Förvalstiden är ändå alltid noll. Om du vill använda förval av tiden, bör det alltid ställas in skilt.
- Om knappen SET inte trycks ner efter att den önskade inställningen har utförts, fortsätter diodlampan att blinka i ca 1 minut. Efter det återställs bastuaggregatet automatiskt till sitt normalläge och inställningarna lagras i minnet.

#### 4.7 Inställningar som visas i rutan

- De parametrar som visas i rutan under bastuaggregatets normalläge, kan väljas enligt följande: Håll både knapparna + och - samtidigt nedtryckta i över tre sekunder då bastuaggregatet är i sitt normalläge, I rutan visas "d 1". Genom att trycka ned knapparna +/- en åt gången kan du nu välja mellan tre olika visningsmoder: "d 1", "d 2" och "d 3".
  - "d 1": I rutan visas temperaturen i bastun
  - "d 2": I rutan visas den återstående påkopplade tiden
  - "d 3": I rutan visas turvis temperaturen i bastun (den röda diodlampan lyser) och den återstående påkopplade tiden (den gröna diodlampan lyser).
- Efter val av visningsmod, går du åter till normalläget genom att trycka på knappen SET.
- Om du inte trycker knappen SET efter inställningen, visas i rutan "d" och numret för den valda visningsmoden i ca en minut. Efter det återställs bastuaggregatet automatiskt till sitt normalläge och inställningarna lagras i minnet.
- Inställningen av visningsmoden sparas i minnet under elavbrotten.
- Under förvalstiden visas det i rutan alltid den återstående förvalstiden.
- Vid felsituationer kan det även visas en felkod i rutan. Den betyder följande:
  - "E01" : Givarkretsen är öppen eller givaren saknas.
  - "E02" : Givaren är kortsluten.
  - E03" – Överhettningsskyddet har utlöst/ avbrott.  
Om överhettningsskyddet har utlösts, kan det kvitteras via temperaturgivaren. Kvitteringen kräver en kraftig tryckning.

**OBS! Vid felsituation kopplas bastuaggregatet från. Red ut orsaken till felet.**

#### 4.8 Exempel

**Den önskade badtemperaturen är ca 100°C och du önskar att bastuaggregatet vid varje användningsgång hålls påkopplat i 2,5 timmar.**

1. Koppla på strömmen via knappen I/O.
2. Tryck ner knappen SET -> den gula diodlampan blinkar.
3. Tryck ner knappen SET en andra gång -> den gröna diodlampan blinkar.
4. Tryck ner knappen + eller - upprepade gånger tills det står 2:30 i rutan.
5. Tryck ner knappen SET -> den röda diodlampan blinkar.
6. Tryck ner knappen + eller - upprepade gånger tills det står 100°C i rutan.
7. Tryck ner knappen SET -> bastuaggregatet slås på och de inställda värdena sparas i minnet för nästa gång.

**Om du önskar att bastuaggregatet kopplas på först efter 3 timmar.**

1. Koppla på strömmen via knappen I/O.
2. Tryck ner knappen SET -> den gula diodlampan blinkar.
3. Tryck ner knappen + eller - upprepade gånger tills det står 3:00 i rutan.
4. Tryck ner knappen SET -> den gröna diodlampan blinkar.
5. Om du vill behålla den inställda påkopplade tiden, tryck ner knappen SET, i annat fall kan den påkopplade tiden ställas in med knapparna + eller -.
6. Efter att knappen SET har tryckts ner en kort tid, börjar den röda diodlampan blinka. Om du vill ställa in temperaturen, gör du det via knapparna + eller - , i annat fall trycks knappen SET ner och bastuaggregatet går i förvalsmoden.

**Det återstår endast 15 minuter badtid, men du önskar bada bastu längre tid än så.**

1. Tryck ner knappen SET -> den gröna diodlampan blinkar – i rutan visas fortfarande den återstående badtiden.
2. Öka den påkopplade tiden i önskad mån genom att trycka på plusknappen.
3. Tryck ner knappen SET -> den röda diodlampan blinkar.
4. Tryck ner knappen SET -> bastuaggregatet förblir påslaget i den tid som visas i rutan.
5. Obs! Efter att du har ställt in den önskade tidsperioden, kan du låta den gröna diodlampan blinka. Då återgår bastuaggregatet till sitt normalläge automatiskt efter ca 1 minut.

### Det finns ännu förvalstid kvar, men du vill ändå slå på bastuaggregatet genast.

1. Tryck ner knappen SET -> den gula diodlampan blinkar och i rutan visas den återstående förvalstiden.
2. Tryck ner minusknappen upprepade gånger tills det står noll i rutan.  
-> bastuaggregatet slås på och diodlampan On/Off i det övre vänstra hörnet lyser rött.  
Under förvalstiden lyser den inte alls.
3. Tryck ner knappen SET -> den gröna diodlampan blinkar.
4. Tryck ner knappen SET -> den röda diodlampan blinkar.
5. Tryck ner knappen SET -> bastuaggregatet förblir påslaget normalt i den tid som visas i rutan.

## 5. TEKNISKA DATA

### 5.1 Tekniska data

- Reglering av temperatur 60 °C–115 °C
- Förvalstid max. 24 h
- Påkopplad tid max. 4 h

### 5.2 Övre kort

- skyddsklass IPX4
- styrenheten kan installeras i bastu eller bastuns omklädningsrum

### 5.3 Nedre kort

- spänning 230 V 3N 50 Hz
- ström 16 A
- bastuaggregatets effekt max. 10,5 kW
- kapslingsklass IPX4
- överhettningsskydd 144 °C
- säkring 400mA

## 6. VENTILATION I BASTUN:

- Bastun skall ha så effektiv ventilation som möjligt för att luften ska vara tillräckligt frisk och syrerik. Luften i basturummet borde växlas 3–6 gånger i timmen.  
Det rekommenderas att ventilationen av bastun förverkligas enligt VVS-planerarens plan.
- Tilluften ska ledas med ett rör med en diameter på ca 100 mm.  
Utloppslofttrörets diameter skulle vara större än inloppsrorets diameter.
- Om ventilationen är maskinell, rekommenderas det att inloppsluftventilen placeras i taket nära bastuaggregatet. Beakta temperaturgivarens avstånd från inloppsluftventilen!
- **Avståndet mellan temperaturgivare och frisklufts rör skall vara minst 1000 mm eller 500 mm från ett riktat munstycke.**
- Om ventilationen är naturlig, rekommenderas det att inloppsluftventilen installeras bredvid eller under bastuaggregatet, antingen i väggen eller i golvet.
- Vid intagningen av friskluft är det väsentligt att den blandas med basturummets luft och badången.
- Frånluft avleds från närheten av golvet så långt bort från tilluften som möjligt.
- Frånluftventilen kan vara under bastulaven.
- Man kan leda ut frånluften från basturummet via tvättrummet, exempelvis under dörren. Öppning mellan dörrens underkant och golvet ska vara ca 100–150 mm.
- Om basturummet förses med en skild förtorkningsventil, ska den placeras i basturummets tak. (Ventilen ska stängas för användning av bastun.)

## 7. BASTUNS KONSTRUKTION:

- Bastun skall vara väl värmeisolerad, i synnerhet i taket, dit största delen av värmen söker sig då man kastar bad. På grund av fukten rekommenderas att bastuns värmeisolering täcks med fukttätt material, exempelvis aluminiumfolie. Man ska alltid använda trä som ytbeklädnadsmaterial i bastun.

## 8. SKYDDSRÄCK:

- Man kan vid behov bygga ett skyddsräcke kring bastuaggregatet, man måste då ovillkorligen följa anvisningarna om minimiavstånd till konstruktioner av brännbart material.

## 9. VIKTIGA TILLÄGGSANVISNINGAR

- Man skall iaktta försiktighet i närheten till ett hett bastuaggregat, då bastu aggregatets stenar och metalldelar kan orsaka brännsår
- Man får bara kasta litet vatten (1-2 dl) i sänder på bastuaggregatets stenar, då det förångade vattnet är brännande hett
- Detta aggregat är inte avsett att användas av barn eller sådana personer, vilkas fysiska och psykiska egenskaper, sinnesfunktioner, brist på erfarenhet eller kunskap kan utgöra ett hinder för en trygg användning av aggregatet, om den person som ansvarar för deras trygghet inte övervakar dem eller har gett dem handledning i användningen av aggregatet
- Föräldrar ska övervaka barn och se till att de inte leker med aggregatet
- Kontrollera alltid basturummet innan bastu aggregatet kopplas på
- Fel placerade stenar orsakar brandfara
- Övertäckning orsakar brandfara
- Använd vanligt rent hushållsvatten för badkastning. Havsvatten eller annat salt vatten får inte användas.
- Ovanpå bastuaggregat får man inte placera objekt eller i närheten man får inte torra kläder.
- Dörr och fönster ska vara stängda när användning bastuaggregat

Mätning av bastuaggregatets isoleringsmotstånd kan utvisa läckage, vilket beror på att isolermaterialet runt uppvärmningsmotstånden kan ha dragit till sig fukt från luften under lagring eller transport. Fukten försvinner från motstånden efter ett par uppvärmningar.

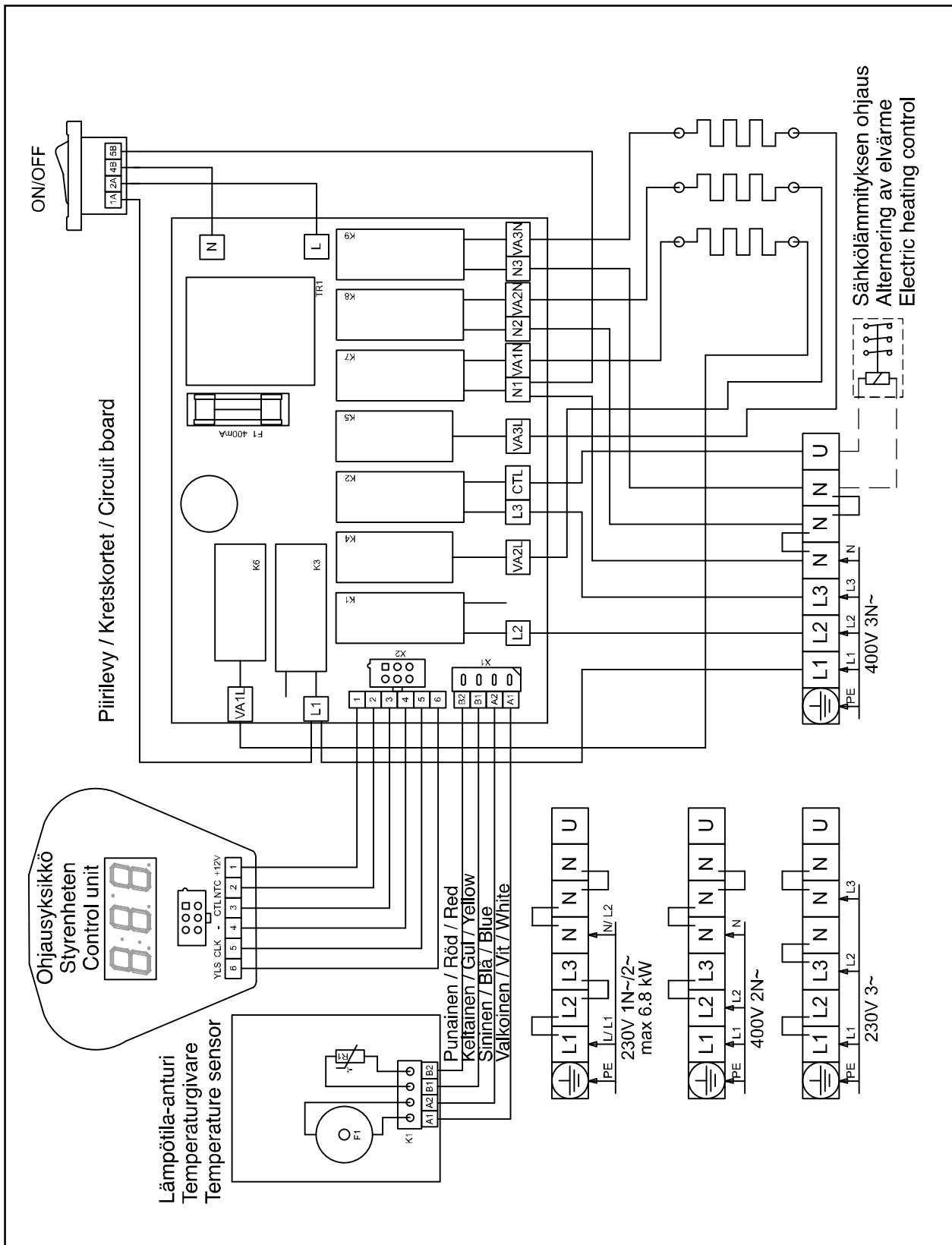
**Anslut inte elaggregatets effektmatning via jordfelsbrytaren!**

## 10. KOPPLINGSSCHEMA:

Anslutningarnas placering i kopplingsschemat är vägledande.  
Se märkningarna på kretskortet (s.38)



**KYTKENTÄKAAVIO  
KOPPLINGSSCHEMA  
CONNECTION SCHEME**



**ANSCHLUSSSCHEMA  
СХЕМА ЭЛЕКТРОСОЕДИНЕНИЙ**

