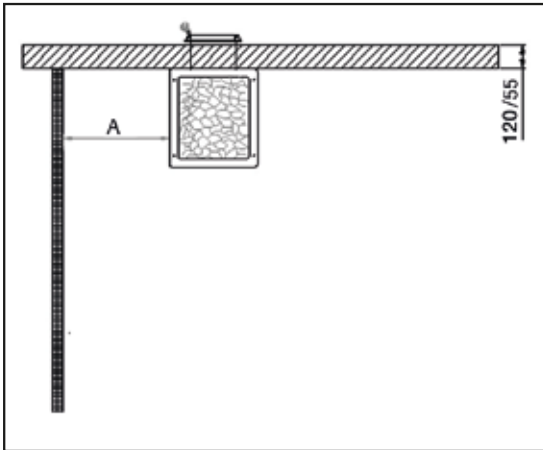




FI

## Tunnelimallisen kiukaan asennus

Lämmitystilan ja kiukaan välisen seinän tulee olla palamatonta materiaalia, esimerkiksi tiiltä.



Mitta A valitaan puupinnoille käytetyn suojausmenetelmän mukaisesti.

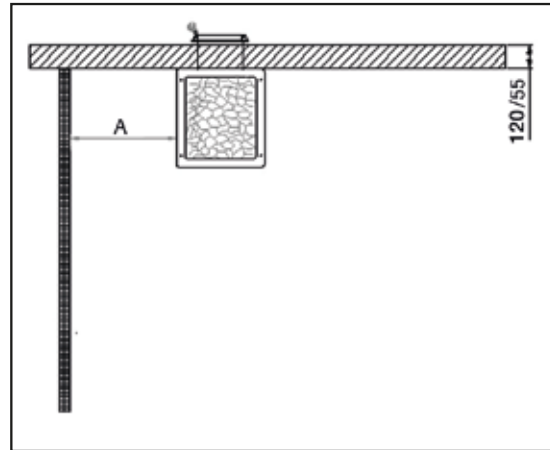
Tunneliaukon koko:

	Y mm	X mm
Kota Kuru 14	400	280

SE

## Montering av en bastuugn av tunnelmodell

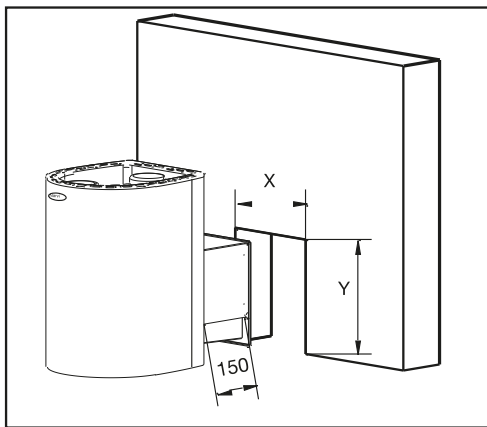
Väggen mellan eldningsrummet och bastuugnen måste vara av icke antändligt material, t.ex. av tegelsten.



Mått A ska bestämmas efter skyddsmetoden som har använts för trätor.

Mått för tunnelöppning:

	Y mm	X mm
Kota Kuru 14	400	280



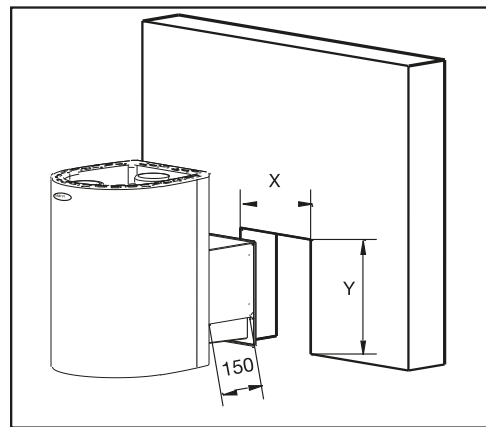
### Tunnelimallisen kiukaan asennus.

Suosittellemme tiiliseinän ja tunneliosan tiivistykseen vuorivillamattoa, jolloin lämpölaajenemiseen jää liikkumavaraa. Tunnelimalli liitetään kiukaan päältä hormiin.

Varmista asennuksen yhteydessä, että kiuas on tukevasti alustallaan ja asennettuna siten, että suojaetäisyydet ovat oikeat.

### LATTIAN SUOJAUS KIUKAAN EDESSÄ

Palava-aineinen lattia tulee suojata metallilevyllä, joka ulottuu vähintään 100 mm kiukaan suuluukun molemmille puolille ja 400 mm sen eteen.



### Mått för tunnelöppning.

Vi rekommenderar att använda stenullsmatta för tätning av tegelstensväggen och tunneln, den lämnar tillräckligt med utrymme för värmeexpansion. Tunnelmodellens ansluts till skorstenen genom toppanslutning.

Under montering kontrollera att bastuugnen står stadigt på underlaget och har monterats med rätta skyddsavstånd.

### GOLVSKYDD FRAMFÖR BASTUUGNEN

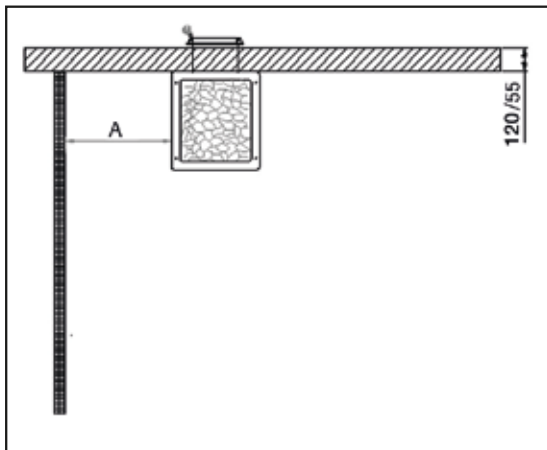
Golv av antändligt material måste skyddas med en metallplåt som sträcker sig minst 100 mm utanför bastuugnens lucka på båda sidorna och 400 mm framför luckan.



EN

## Installation of a tunnel sauna heater

A wall between the heating room and sauna heater must be made of non-combustible material, for example bricks.



The dimension A is determined based on the safety method used for wooden surfaces.

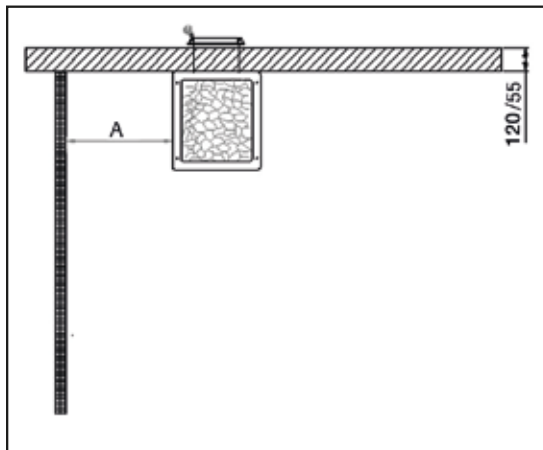
Measures of a tunnel opening:

	Y mm	X mm
Kota Kuru 14	400	280

RU

## Монтаж каменки с длинной топкой

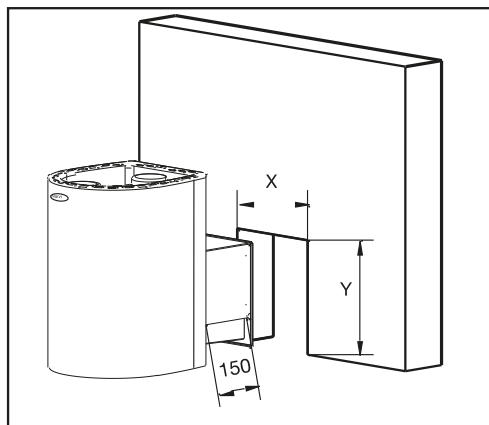
Стена, отделяющая топку от парилки, должна быть выполнена из негорючего материала, например, из кирпича.



Размер «А» определяется, исходя из вида изоляции деревянной поверхности.

Размер длинной топки:

	Y mm	X mm
Kota Kuru 14	400	280



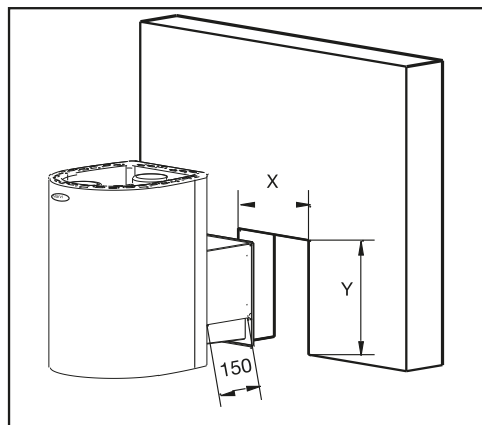
### Installation of a tunnel sauna heater.

For sealing brickwork and tunnel part we recommend the use of a mineral wool slab, which provides moving space required for thermal expansion. A tunnel model is connected to the stack from the top of the sauna heater.

In connection with the sauna heater installation, ensure that the heater stands firmly on its base and that all of the safety clearances mentioned in these instructions have been observed correctly.

### PROTECTION OF THE FLOOR IN FRONT OF THE SAUNA HEATER

Floors made of inflammable material must be protected with a metal plate that reaches at least 100 mm to both sides of the sauna heater and 400 mm in front.



### Размер длинной топки

Для герметизации зазора между кирпичной стеной и длинной топкой мы рекомендуем использовать маты из минеральной ваты, которые обеспечивают необходимый запас для теплового расширения. Подсоединение каменки с длинной топкой к дымоходу осуществляется сверху.

Устанавливая каменку, убедитесь в том, что она прочно стоит на основании, и что соблюдены все противопожарные расстояния.

### ИЗОЛЯЦИЯ ПОЛА ПЕРЕД КАМЕНКОЙ

Пол из возгораемого материала должен быть защищен металлическим листом, края которого должны выступать за периметр дверцы на 100 мм в боковом направлении и на 400 мм – во фронтальном.