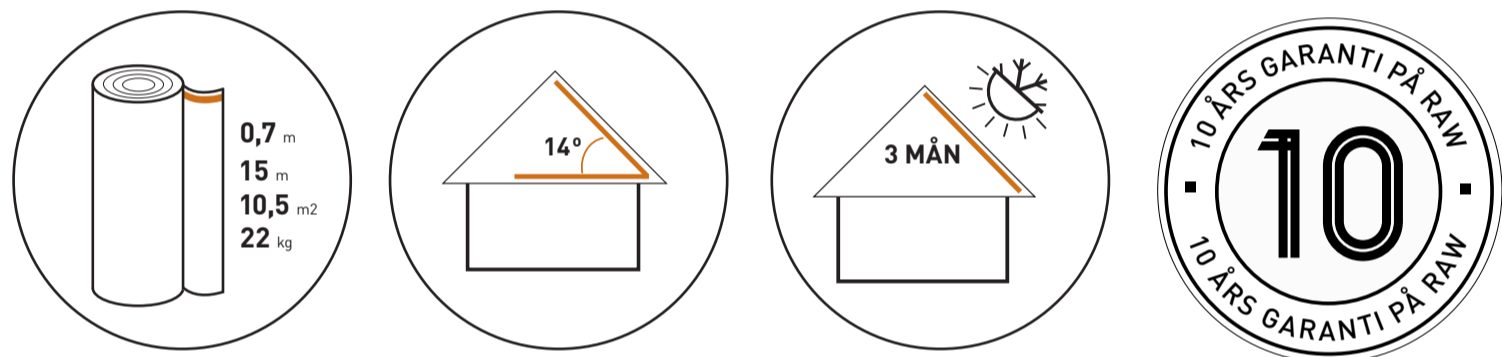


RAW

HP 2200

ROOF UNDERLAY
YAP 2200 KK

UNDERLAGSPAPP
Dimension 0,7x15 m
Artikelnummer 900214471



Användningsområde

HP 2200 KK är avsedd att användas som underlagstäckning på trä för ytiskt av överläggsplattor, överläggs-skivor, plan plåt, formskuren papp eller tätskikt av papp enligt AMA Hus 14.

Montering

Underlag kan utgöras av träpanel, tråelement eller plywood utformade så att rörelser i skarvar begränsas t.ex. genom att vara försedda med not och spont som sammanfogas väl. Underlaget skall vara av spikbart material och skall vara rent, jämnt och torrt. För rätt paneltjocklek hänvisas till tabell HSD.1331/1 i RA Hus 14. Våder läggs med minst 80 mm överlapp vid längsskarvar och minst 150 mm vid tvärskarvar. Tvärskarvar i takfallets lutningsriktning skall snedskäras minst 300 mm från överkant in mot våden utöver det generella överlappet på 150 mm. Underlagspapp täcks snarast möjligt med tätskikt, plåt, shingel eller överläggsplattor. Om färdigspikat tätskikt under byggnadstiden utsätts för hårdare påfrestningar än under bruksskedet bör tätskiktet skyddas med t ex hårda skivor och landgångar.

Spikning

Spikning utföres i sicksack eller enkel rad med pappspik minst 20 x 2,8 (varmförzinkad). Max. spikavstånd 60 mm.

Transport och lagring

Lagras och transporteras stående. Bör täckas vid utomhuslagring. Vid temperatur lägre än +5°C förvaras papp 1–2 dygn i rumstemperatur före taktäckning sker.

Skarvklistering

Skarvklistering skall utföras med asfaltklister eller fabrikspålagd självhäftande klisterkant. För säker vidhäftning bör klisterkanterna vid behov förvärmas med varmluftspistol. Normalt läggs våderna tvärs takfallets riktning. Vid läggning av våderna i takfallets riktning skall överlappen skarvklistras eller om underlagstäckningen kan bli utsatt för stora påfrestningar under byggtiden. Vid taklutning mindre än eller lika med 1:3 (18°) skall även pappvådena tvärs takfallets riktning skarvklistras. Om taklutningen understiger 1:16 (4°) skall samtliga pappkanter skarvklistras. Vid täckning med plan plåt skall skarvar utföras med dold infästning (enligt AMA Hus VU typ 111 eller VU typ 112) och skarvklistras. Om taktäckning av överläggsplattor inte påförs i omedelbar anslutning till att underlaget täcks med byggpapp skall skarvklistering utföras oavsett taklutning. Förutom leverantörens instruktioner beaktas även aktuell AMA Hus samt RA Hus 14.

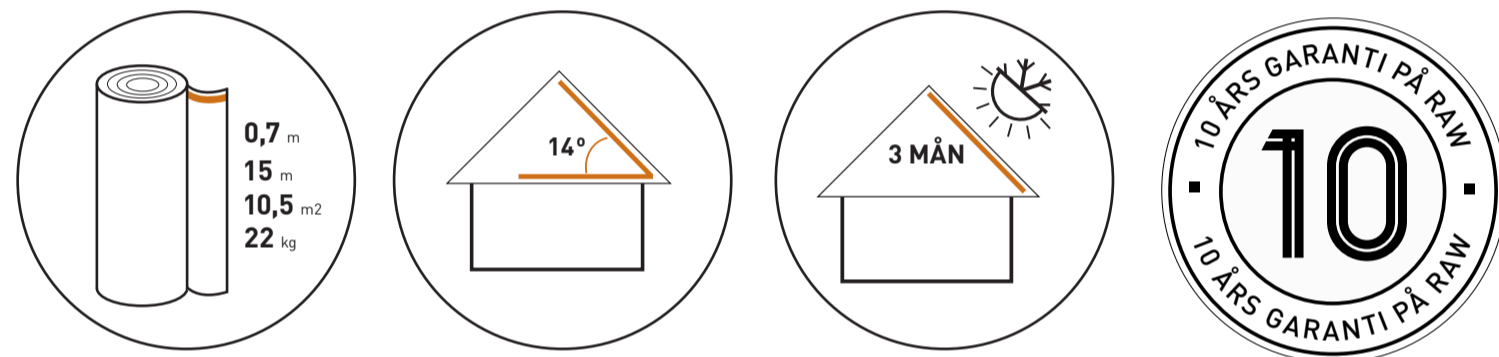
	Reaktion vid brandpåverkan	NPD	-
	Motstånd mot vattengenomträngning	W1	-
Bejer Byggmaterial AB, box 798, 191 27 Sollentuna 14 RAW HP 2200 Underlagstak för icke sammanslagande taktäckning	Draghållfasthet L/T	600 / 290 ± 50	N/50 mm
	Brottnöjning L/T	40 / 45 ± 15	%
	Rivstyrka L/T:	100 / 100 ± 20	N
	Böjlighet vid låg temperatur	≤ - 15	°C
	Artificiell långtidsåldring vid:		
	Motstånd mot vattengenomträngning	W1	-
	Draghållfasthet L/T*	NPD	N/50 mm
	Brottnöjning L/T*	NPD	%
	Innehåll av farliga ämnen	Uppfyller kraven	-
EN 13859-1:2014			

RAW

HP 2200

ROOF UNDERLAY
YAP 2200 KK

UNDERLAGSPAPP
Dimension 0,7x15 m
Artikelnummer 900214471



Användningsområde

HP 2200 KK är avsedd att användas som underlagstäckning på trä för ytiskt av överläggsplattor, överläggs-skivor, plan plåt, formskuren papp eller tätskikt av papp enligt AMA Hus 14.

Montering

Underlag kan utgöras av träpanel, tråelement eller plywood utformade så att rörelser i skarvar begränsas t.ex. genom att vara försedda med not och spont som sammanfogas väl. Underlaget skall vara av spikbart material och skall vara rent, jämnt och torrt. För rätt paneltjocklek hänvisas till tabell HSD.1331/1 i RA Hus 14. Våder läggs med minst 80 mm överlapp vid längsskarvar och minst 150 mm vid tvärskarvar. Tvärskarvar i takfallets lutningsriktning skall snedskäras minst 300 mm från överkant in mot våden utöver det generella överlappet på 150 mm. Underlagspapp täcks snarast möjligt med tätskikt, plåt, shingel eller överläggsplattor. Om färdigspikat tätskikt under byggnadstiden utsätts för hårdare påfrestningar än under bruksskedet bör tätskiktet skyddas med t ex hårda skivor och landgångar.

Spikning

Spikning utföres i sicksack eller enkel rad med pappspik minst 20 x 2,8 (varmförzinkad). Max. spikavstånd 60 mm.

Transport och lagring

Lagras och transporteras stående. Bör täckas vid utomhuslagring. Vid temperatur lägre än +5°C förvaras papp 1–2 dygn i rumstemperatur före taktäckning sker.

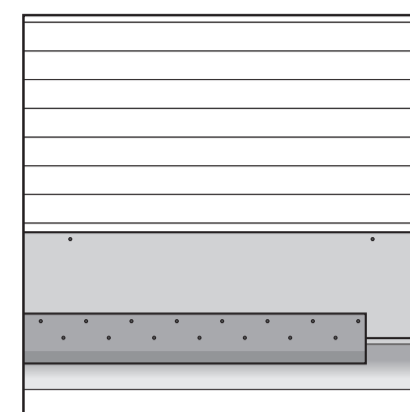
Skarvklistering

Skarvklistering skall utföras med asfaltklister eller fabrikspålagd självhäftande klisterkant. För säker vidhäftning bör klisterkanterna vid behov förvärmas med varmluftspistol. Normalt läggs våderna tvärs takfallets riktning. Vid läggning av våderna i takfallets riktning skall överlappen skarvklistras eller om underlagstäckningen kan bli utsatt för stora påfrestningar under byggtiden. Vid taklutning mindre än eller lika med 1:3 (18°) skall även pappvådena tvärs takfallets riktning skarvklistras. Om taklutningen understiger 1:16 (4°) skall samtliga pappkanter skarvklistras. Vid täckning med plan plåt skall skarvar utföras med dold infästning (enligt AMA Hus VU typ 111 eller VU typ 112) och skarvklistras. Om taktäckning av överläggsplattor inte påförs i omedelbar anslutning till att underlaget täcks med byggpapp skall skarvklistering utföras oavsett taklutning. Förutom leverantörens instruktioner beaktas även aktuell AMA Hus samt RA Hus 14.

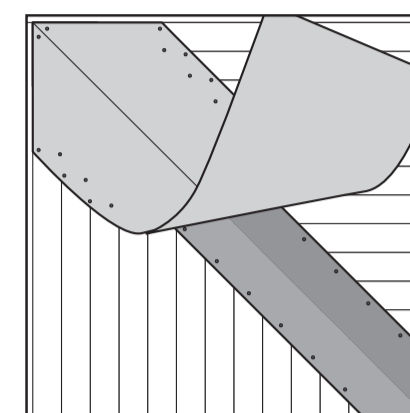
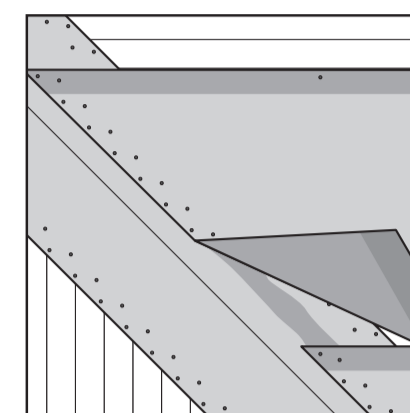
	Reaktion vid brandpåverkan	NPD	-
	Motstånd mot vattengenomträngning	W1	-
Bejer Byggmaterial AB, box 798, 191 27 Sollentuna 14 RAW HP 2200 Underlagstak för icke sammanslagande taktäckning	Draghållfasthet L/T	600 / 290 ± 50	N/50 mm
	Brottnöjning L/T	40 / 45 ± 15	%
	Rivstyrka L/T:	100 / 100 ± 20	N
	Böjlighet vid låg temperatur	≤ - 15	°C
	Artificiell långtidsåldring vid:		
	Motstånd mot vattengenomträngning	W1	-
	Draghållfasthet L/T*	NPD	N/50 mm
	Brottnöjning L/T*	NPD	%
	Innehåll av farliga ämnen	Uppfyller kraven	-
EN 13859-1:2014			

LÄGGNINGSANVISNING RAW HP 2200

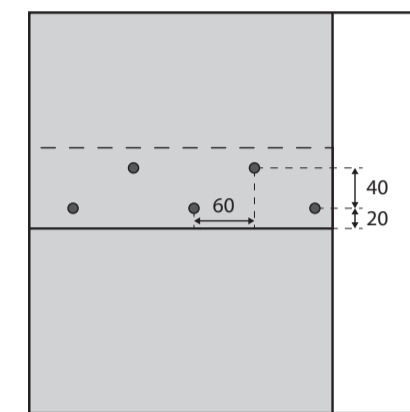
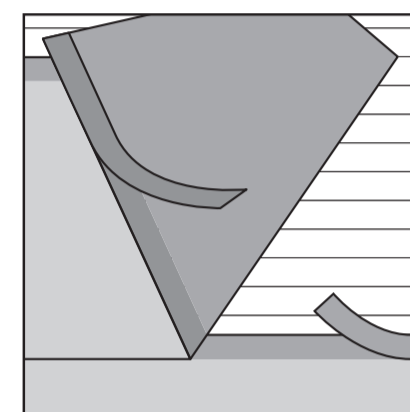
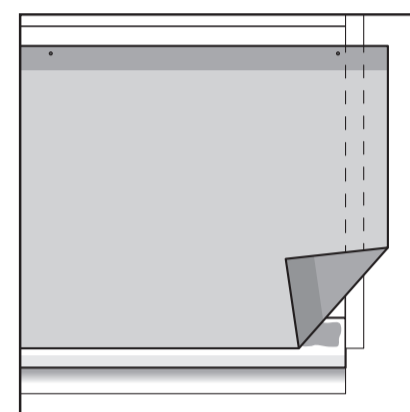
FOTPLÅT. Starta montaget med att provisoriskt fästa en 35 cm bred remsa av underlagspapp längs hela takfoten. Den ska utgöra en extra säkring under fotplåten som spikas fast ovanpå remsan, med spikavstånd 15 cm med varannan spik upptill och varannan nedtill längs plåtens kanter. Rengör fotplåten med avfettningsmedel och stryk den med asfaltprimer.



VINKELRÄNNA. Även vinkelrännor ska förberedas innan takytan täcks. Börja med att montera ett underbeslag av plåt mot råsponten i takvinkeln. Denna täcks i nästa steg med en våd av underlagspapp som fästs provisoriskt i kanterna med pappspik. Den slutliga infästningen av vinkelrännans våd sker när anslutande våder monteras. Dessa ska överlappa och fästas 150 mm in på våden i vinkelrännan.

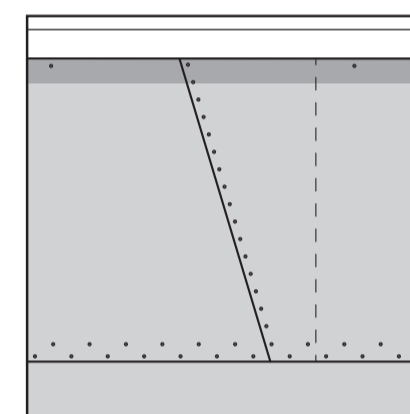


MONTERING AV VÅDER. Generellt rullas/monteras RAW HP 2200 tvärs takfallets riktning. Första våden rullas ut längs med takfoten med nederkanten mitt på fotplåten. Fäst övre kanten med några pappspik och klistra nederkanten mot fotplåten med asfaltklistre (avlägsna först skyddsfolien från klisterkanten). De följande våderna läggs med 8 cm överlapp till nedanförliggande våd. Vid kylig väderlek ska klisterkanterna värmas med varmluft för att säkra god vidhäftning. Pressa samman överlappet.

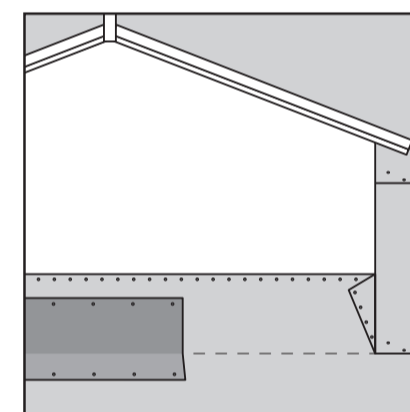


Spika genom båda lagen i överlägget i sicksack-mönster med centrummått 60 mm. Vid taklutningar över 14° fungerar även dold spikning. Spikningen görs då i den undre vådens klistarfält innan nästa våd täcker överlappet.

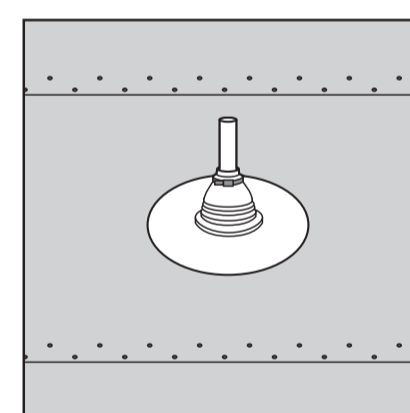
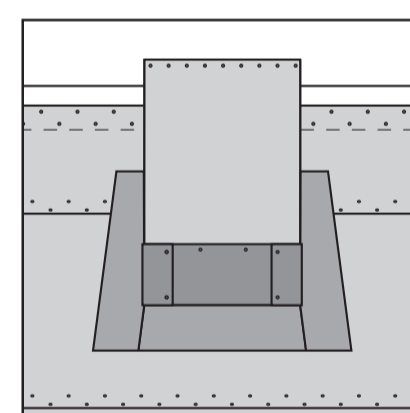
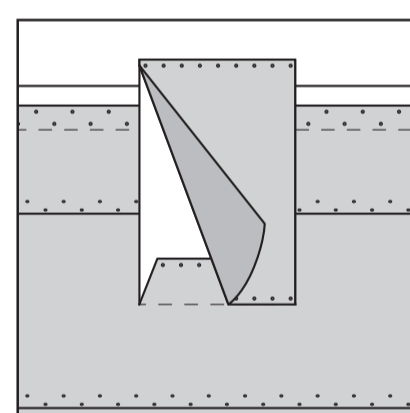
TVÄRSKARVAR. Vid ev. tvärskarvar skall överlappande våd i nedre kant överlappa min 150 mm och snedskäras så att överlappet upptill blir 150 + 300 mm. Vid lutningar under 18° klistras skarven med asfaltklistre. Den snedskurna tvärskarven spikas därefter i rak linje med centrummått 60 mm.



UPPDRAGNING. Vid läggning där tak möter vägg skall uppdrag på den mötande väggen göras, min 300 mm. Uppdraget görs under fasaden och fästes mot vindskyddsskikt med pappspik 20x2,8 mm, 30 mm från kant och med centrummått 100 mm. Komplettera med plåtbeslag.

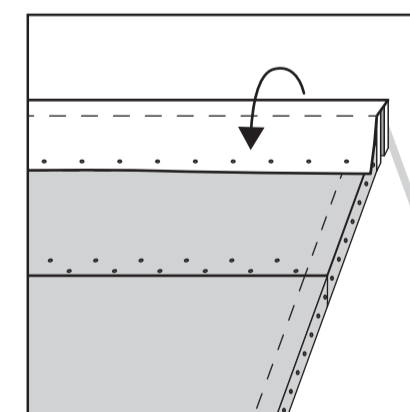
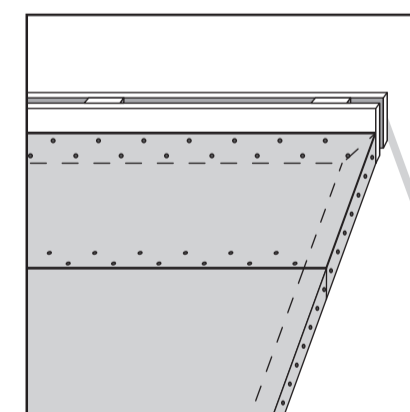
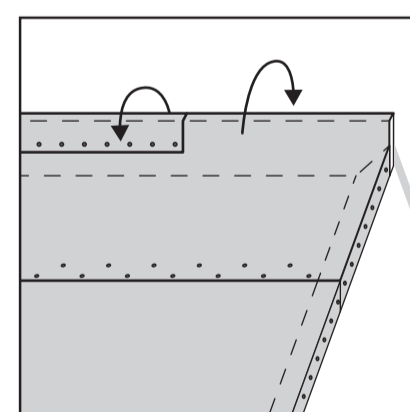


GENOMFÖRINGAR. Större genomföringar och skorsten täcks med ett mindre uppdrag längs sidorna, som sedan kompletteras med en ytterligare remsa ovanpå. Den ska räcka minst 15 cm upp på skorstenens sidor. Använd en krage av plåt som avslutning.



Vid mindre genomföringar rekommenderas användning av gummistos.

NOCK. Tät nock ordnas med uppdrag mot nockbrädans överkant och fästes mekaniskt. OBS! Vid tät nock måste ventilationen kompenseras med kompletterande ventilationsstosar eller gavelventiler etc. Används ej nockbräda skall täckningen ske från sida över nock till nästa med överlapp infäst med godkänt skarvhjälpmiddel och min 500 mm.



Ventilerad nock ordnas med avslut upp mot nockbrädan. Fäst fiberduk över nocken.

Tät nock

Ventilerad nock

Ventilerad nock

ATT TÄNKA PÅ

Om inte annat anges här gäller senaste rekommendationer i AMA Hus.

Rullarna skall förvaras stående på plant och torrt underlag skyddat från sol och nederbörd.

Tänk på att skonsamt belasta ytan och omedelbart åtgärda eventuella skador. Monteringens förutsätter torr väderlek; vid

regn bör underlaget täckas så att fuktavvättning inte uppstår. Underlaget skall vara av trä (spontat min 22 mm) och rörelser skall begränsas. Det skall vara rent, plant och torrt. Utrymmet mellan träunderlaget och ev isolering skall vara ventilerat enligt praxis.

RAW HP 2200 infästes mekaniskt

med öppen spikning, pappspik min 20x2,8 av korrosionsfri metall, t ex varmgalvaniserad. Godkänt skarvhjälpmiddel är exempelvis ändamålsenligt/åldersbeständigt skarvklistre till papptak. Om temperaturen är under +10°C bör de självklistrande ytorna aktiveras med varmluftspistol för att

säkerställa vidhäftning. Förvärm alltid underlagspappen vid kallare väderlek (under +10°C) i varmlager 1-2 dygn innan. Täck alltid underlagspappen snarast möjligt för att undvika påverkan från solljus och dåligt väder. Efter montering skall RAW HP 2200 vara helt inbyggd.