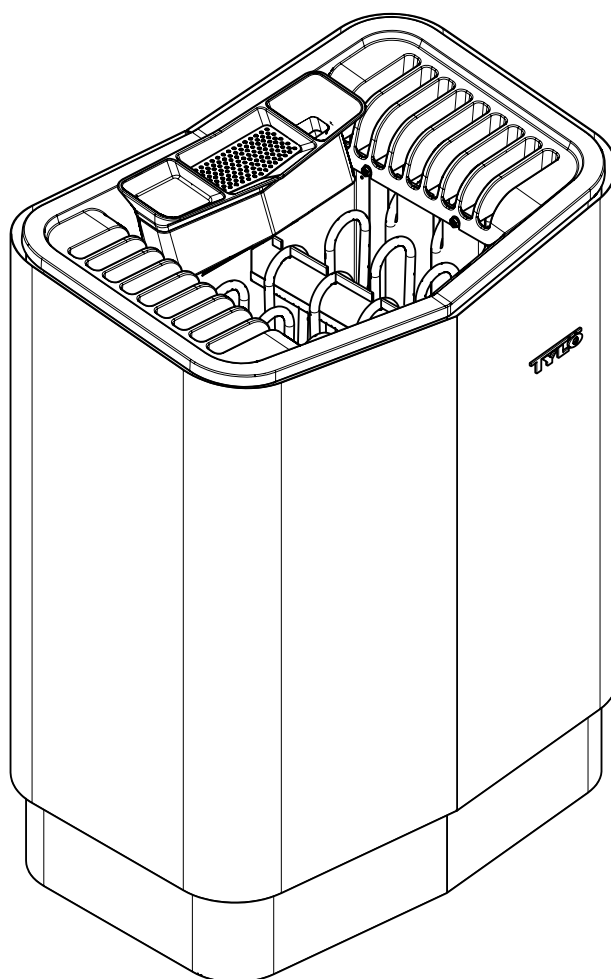


SVENSKA

INSTALLATIONSANVISNING

SENSE COMBI



INNEHÅLL

Före installation	1
Delar	1
Krav för installation	1
Verktyg för installation	2
Planering av installation	2
Installation	4
Installation av bastuaggregat	4
Installation av manöverpanelen	7
Extern ON/OFF-brytare (tillval)	8
Extra manöverpanel (tillval)	8
Anslutning/kopplingsschema	9
Egenkontroll av installation	10



Denna bruksanvisning bör sparas!

Vid eventuella problem, kontakta inköpsstället.

© Eftertryck, helt eller delvis, är förbjudet utan Tylös skriftliga tillstånd. Rätt till ändringar i material, konstruktion och design förbehålls.

FÖRE INSTALLATION

Delar

Kontrollera att följande delar finns med i emballaget:

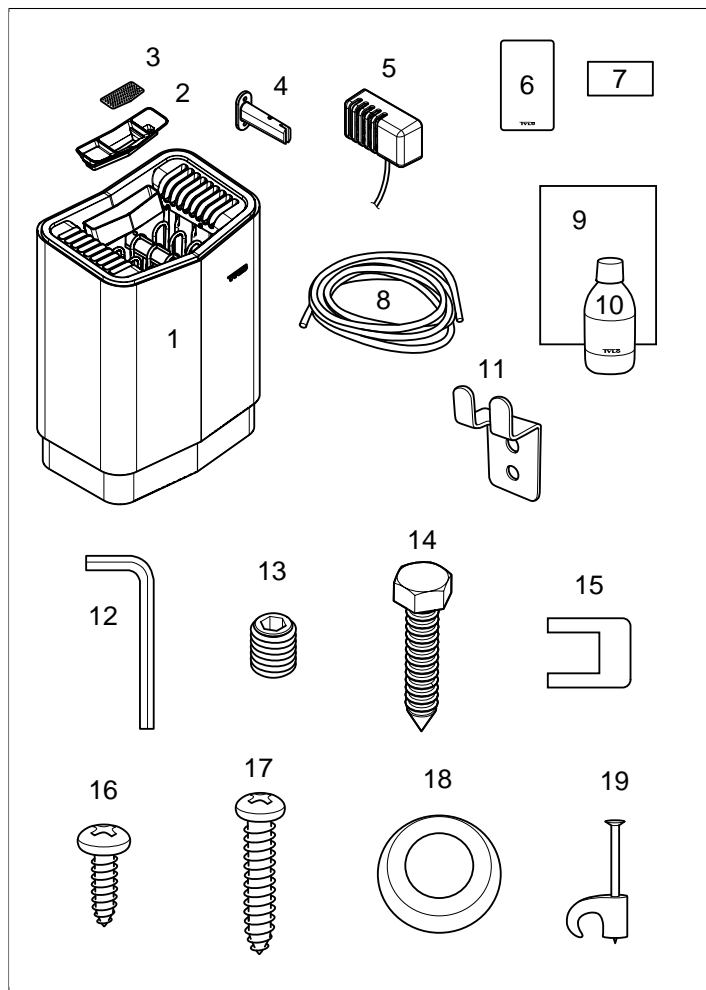


Fig 1: Bastuaggregatets delar

1. Bastuaggregat
2. Örtskål/luftfuktare
3. Örtsil
4. Konsoler x 4 st
5. Sensor/temperaturskydd C-P, kabellängd 4 m
6. Manöverpanel
7. Varningsetikett på tio språk
8. Kabel mellan aggregat och manöverpanel, 2-LIFYCY TP 2x2x0,2 mm² x 1 st
9. Dofffolder
10. Bastudoft Lavendel 10 ml x 1 st
11. Slangfäste
12. Insexnyckel 3 mm
13. Låsskruvar M5x6 x 2 st
14. Konsolskruvar x 8 st
15. Överkopplingsbleck x 3 st
16. Skruv RXS/A2 PHIL B6X 13 ST 3 x 2 st
17. Skruv RXS/A2 PHIL B6x25 x 2 st
18. Kabelgenomf Membran 107-099 x 1 st
19. Clips TC (5-7) x 10 st

Kontakta återförsäljare om någon del saknas.

Krav för installation

För utförliga instruktioner angående basturumsbygge/ventilation o. dyl. gå till: <http://www.tylo.se/bygggabastu> och ladda ner dokumentet: "Hur du bygger bastu.pdf".

För säker användning av aggregatet, kontrollera att följande krav tillgodoses:

- Basturummet ska uppfylla krav på *takhöjd* och *dimensioner* enligt: "Hur du bygger bastu.pdf".
- Basturummet ska uppfylla krav på *isolering* och *material* enligt: "Hur du bygger bastu.pdf".
- Kabel (EKK) eller elrör för anslutning av aggregatet dras på utsidan av värmeisoleringen.
- Kabeldragningarna ska vara korrekt utförda (se Avsnittet **Anslutning/kopplingschema**, sidan 9).
- Säkringens storlek (A) och strömkabelns storlek (mm²) ska passa aggregatet (se Avsnittet **Anslutning/kopplingschema**, sidan 9).
- Ventilation av bastu ska utföras enligt instruktioner i denna manual (se Avsnittet **Inluftsventilens placering**, sidan 3, Avsnittet **Utlufsventilens placering**, sidan 4).
- Placering av bastuaggregat, manöverpanel och sensor ska ske enligt instruktionerna i denna manual.
- Aggregatets effekt (kW) ska vara anpassat till bastuns volym (m³) (se **Tabell 1**, sidan 1). Minimivolymen får inte underskridas och maximivolymen får inte överskridas.

NOTERA! En murad stenvägg utan värmeisolering ökar föruppvärmningstiden. Varje kvadratmeter av putsad tak- eller väggyta motsvarar ett tillägg på 1,2–2 m³ till bastuns volym.

Tabell 1: Effekt och bastuvolym

Effekt kW	Bastuvolym min/max m ³
6,6	4-8
8	6-12

FARA! Felaktig ventilation eller felaktig placering av aggregat kan under vissa betingelser medföra torrdestillation med risk för brand!

FARA! Otillräcklig isolering av basturummet kan medföra risk för brand!

FARA! Användning av felaktiga material i basturum, som t.ex. spånplatta, gips o.s.v. kan medföra risk för brand!

FARA! Anslutning av aggregatet skall utföras av behörig elektriker enligt gällande föreskrifter!

Verktyg för installation

Följande verktyg/material behövs för montering/anslutning:

- vattenpass,
- skiftnyckel,
- bormaskin,
- skruvmejslar.

Planering av installation

Innan du påbörjar monteringen av bastuaggregatet bör du:

- Planera bastuaggregatets placering (se Avsnittet **Aggregatets placering - normalmontage**, sidan 2).
- Planera manöverpanelens placering (se Avsnittet **Manöverpanelens placering**, sidan 3).
- Planera sensorns placering (se **Fig 3**, sidan 2 samt **Fig 5**, sidan 3).
- Placera inluftsventilen (se Avsnittet **Inluftsventilens placering**, sidan 3).
- Placera utluftsventilen (se Avsnittet **Utlufsventilens placering**, sidan 4).

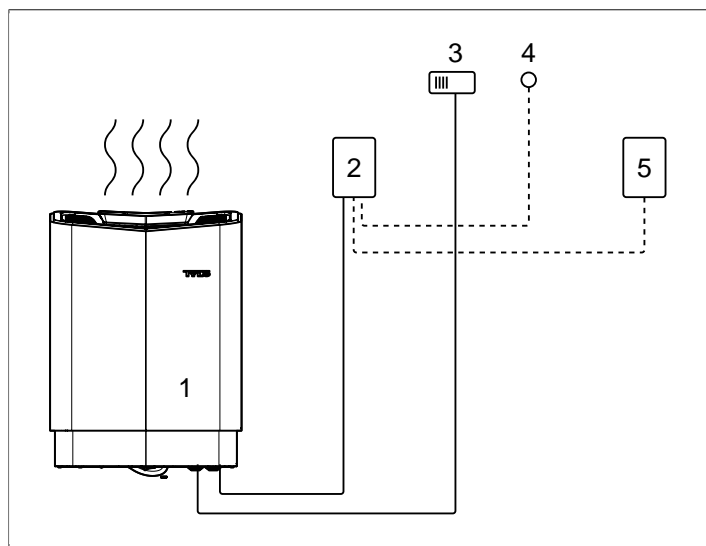


Fig 2: Schematisk översikt av installation

1. Bastuaggregat
2. Manöverpanel
3. Sensor
4. Extern on/off-brytare (tillval)
5. Extra manöverpanel (tillval)

Aggregatets placering - normalmontage



FARA! Det är ej tillåtet att montera mer än ett bastuaggregat i samma basturum.

Placera bastuaggregatet:

- på samma vägg som dörren (endast i undantagsfall på sidoväggen, men då mycket nära dörrväggen). Aggregatet kan också placeras i nisch (se **Fig 5**, sidan 3).
- på säkert avstånd till golvet, sidoväggar och inredning (se **Fig 3**, sidan 2).

Placera sensorn enligt bilden (se **Fig 3**, sidan 2).

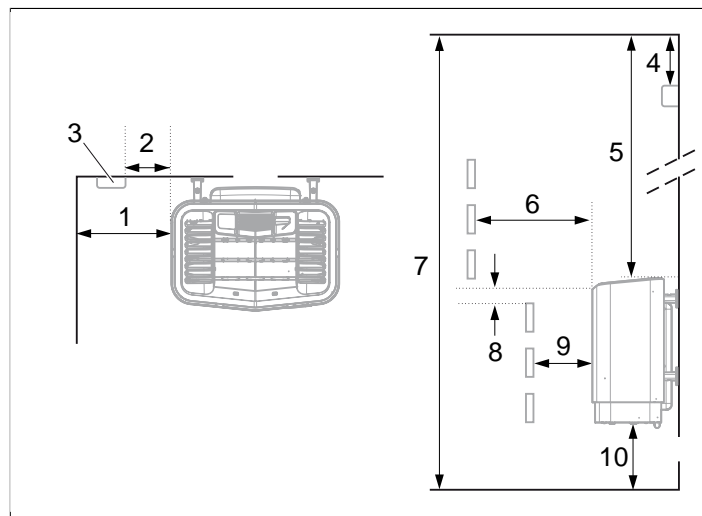


Fig 3: Placering av bastuaggregatet - normalmontage

1. Minsta avstånd till sidovägg: 110 mm
2. Sensorns placering: 200 mm från aggregat
3. Sensor
4. Sensorns placering: 40 mm från tak, oavsett takhöjd
5. Minsta avstånd till tak: 1030 mm
6. Minsta avstånd till inredning: 100 mm
7. Minsta takhöjd: 1900 mm
8. Minsta avstånd: 20 mm
9. Minsta avstånd till inredning: 30 mm
10. Avstånd till golv: 100-270 mm, (med ben: 100 mm)

Om väggen på vilken sensorn ska installeras är gjord av mycket värmeisolerande material (t.ex. betong, tegel m.m.) eller om väggen är gjord av härdats glas, kan sensorn installeras direkt ovanför aggregatet (på aggregatets mittlinje sett både framifrån och från sidan se **Fig 4**, sidan 2).

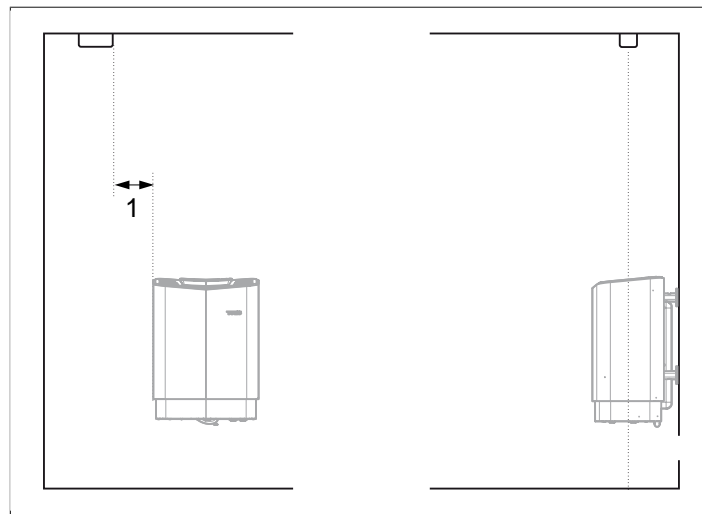


Fig 4: Takmontering av sensorn på aggregatets mittlinje både framifrån och från sidan

1. 200 mm

Aggregatets placering - nischmontage

För att placera bastuaggregatet i nisch:

1. Placera aggregatet på säkert avstånd till golv, sidovägg och inredning (se **Fig 5**, sidan 3).
2. Placera sensorn enligt bilden (se **Fig 5**, sidan 3).

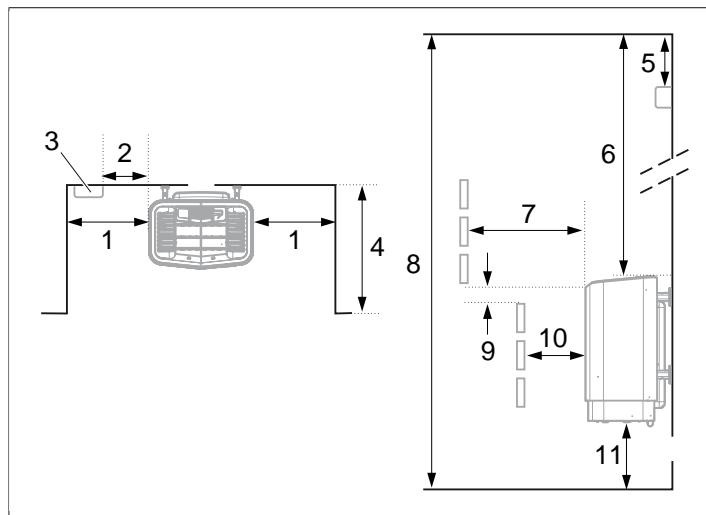


Fig 5: Placering av bastuaggregat - nischmontage

1. Minsta avstånd till sidovägg: 200 mm
2. Sensorns placering: 200 mm från aggregat
3. Sensorn
4. Max 1000 mm
5. Sensorns placering: 40 mm från tak, oavsett takhöjd
6. Minsta avstånd till tak: 1030 mm
7. Minsta avstånd till inredning: 100 mm
8. Minsta takhöjd: 1900 mm
9. Minsta avstånd: 20 mm
10. Minsta avstånd till inredning: 30 mm
11. Avstånd till golv: 100-270 mm, (med ben: 100 mm)

Manöverpanelens placering

Manöverpanelen skall placeras med med hänsyn till säkerhetsavstånden.

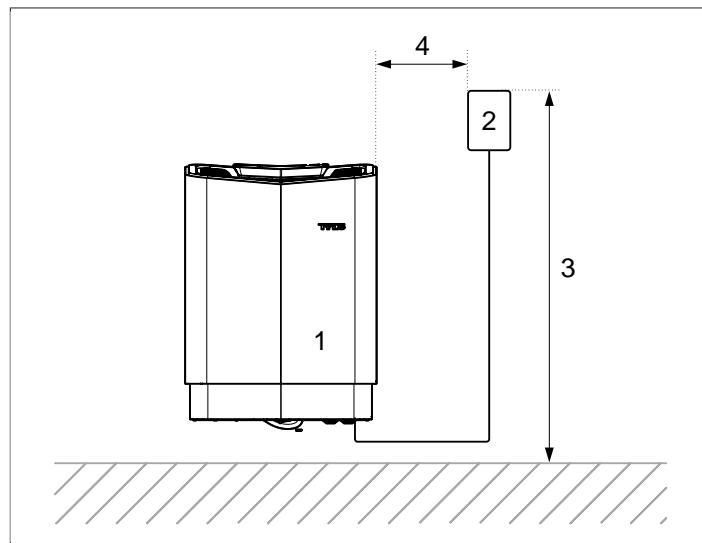


Fig 6: Säkerhetsavstånd manöverpanel

1. Aggregat
2. Manöverpanel
3. Max 900 mm
4. Min 300 mm

Inluftsventilens placering

Placera inluftsventilen rakt genom väggen mitt under aggregatet. Ventilstorlek för en familjebastu ca. 125 cm².

Dörrens luftcirkulation skall samarbeta med varmluften från aggregatet.

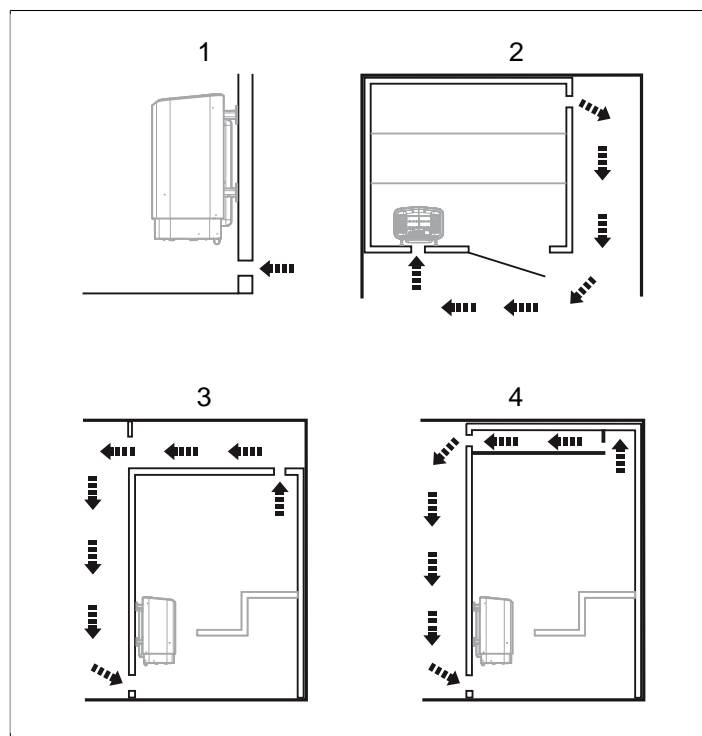


Fig 7: In- och utluftsventilens placering

1. Inluftsventilens placering.
2. Utlufsventilens placering genom bastuvägg.
3. Utlufsventilens placering genom tomrum.
4. Utlufsventilens placering via trumma.

Utluftsventilens placering

! **FARA!** Utluftsventil skall ej mynna ut i det fria. Detta kan påverka aggregatets temperaturskydd då ventilationsriktningen kan bli omvänd.

! **FARA!** Eventuellt tomrum ovanför bastutaket får ej vara helt inneslutet, utan måste ha minst ett ventilhål på samma vägg som bastudörren!

Placera utluftsventilen:

- med maximalt avstånd till inluftsventilen, t.ex. i diagonal (se **Fig 7**, sidan 3).
- högt på väggen eller i taket (se **Fig 7**, sidan 3).
- så att den utmynnar till det utrymme som dörr och inluftsventil mynnar till.

Utluftsventilen ska ha samma area som inluftsventilen.

Tillse att utluftsventilen är öppen.

Mekaniskt ventilation rekommenderas ej p.g.a. risk för felaktig luftväxling som kan påverka aggregatets temperaturskydd negativt.

INSTALLATION

Installation av bastuaggregat

Förberedelserna för installation görs enklast när aggregatet ligger ner.

För att installera aggregatet:

1. Lägg aggregatet med fronten upp.
2. Lossa skruvarna och öppna luckan (se **Fig 8**, sidan 4).

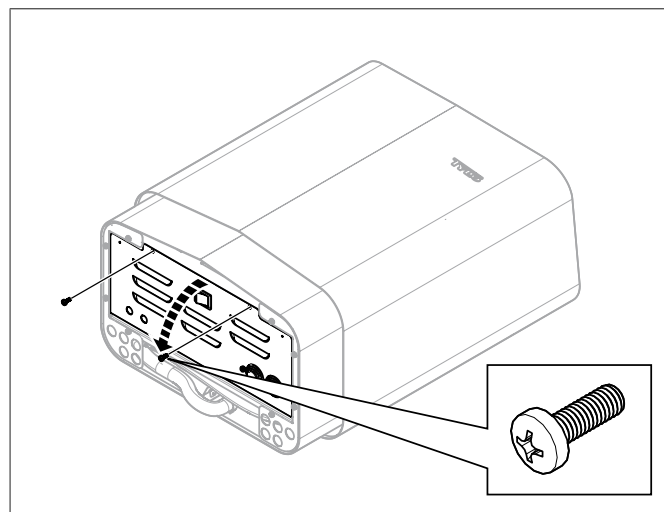


Fig 8: Öppna/stänga luckan

3.

! **VARNING!** Se alltid till att aggregatet ansluts med rätt huvudspänning/fasspänning!

Aggregatet ansluts med vanlig standardledning (Fk eller EKK), godkänd för fast installation.

Eventuell enkelledare (Fk) skyddas i elrör (VP) fram till aggregatet.

Anslut elkabeln (1) i plint (2) (se **Fig 9**, sidan 5) enligt kopplingsschema (se Avsnittet **Anslutning/kopplingsschema**, sidan 9).

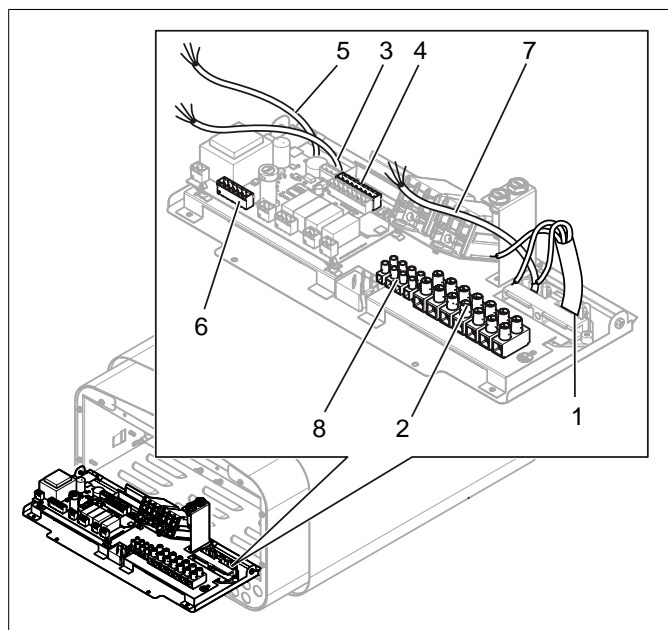


Fig 9: Kretskortet

1. Elkabel
 2. Plint för inkoppling av elkabel
 3. Manöverpanelens kabel
 4. Plint för inkoppling av manöverpanel
 5. Sensorns kabel
 6. Plint för inkoppling av sensor
 7. Eventuell belysningskabel
 8. Plint för eventuell inkoppling av belysning
4. Anslut manöverpanelens kabel (3) i plint (4) (se **Fig 9**, sidan 5) enligt kopplingsschema (se Avsnittet **Anslutning/kopplingsschema**, sidan 9).
 5. Anslut sensorns kabel (5) i plint (6) (se Avsnittet **Anslutning/kopplingsschema**, sidan 9) enligt kopplingsschema (se Avsnittet **Anslutning/kopplingsschema**, sidan 9).
 6. Anslut eventuell kabel till belysning (7) se **Fig 9**, sidan 5 till plint (8) enligt kopplingsschema **Fig 22**, sidan 9.
 7. Stäng luckan och skruva i skruvarna (se **Fig 8**, sidan 4).

8. Använd bormallen för att markera var aggregatet ska placeras se **Fig 10**, sidan 5. Bormallen placerar aggregatet 150 mm från golv. (Detta steg utförs ej om aggregatet skall vara golvstående. Se separat anvisning för aggregatfötter (tillval).)

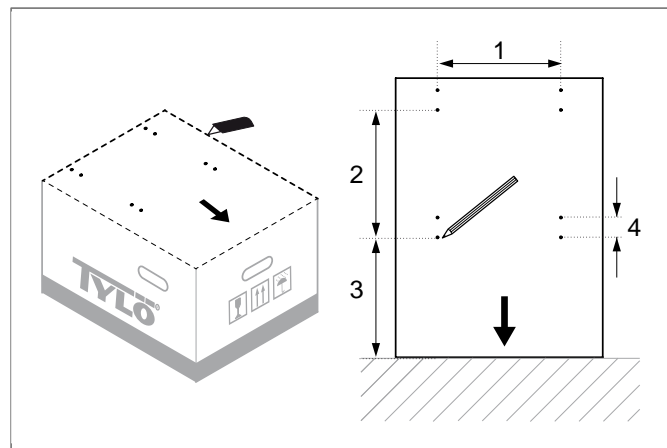


Fig 10: Bormall

1. 298 mm
2. 308 mm
3. 340 mm
4. 48 mm

9. Montera de fyra konsolerna på väggen enligt markeringarna efter bormallen. Montera de två nedre konsolerna med låsskruvhålet nedåt så att detta döljs. Endast de två övre behöver låsas med låsskruven (se **Fig 11**, sidan 5).

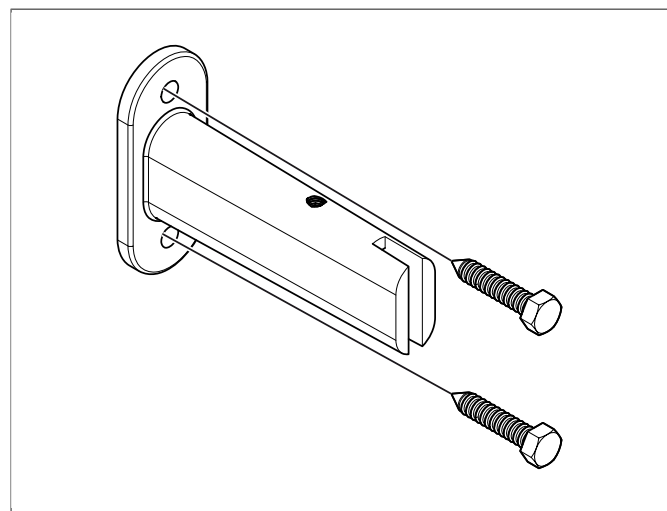


Fig 11: Konsol med skruvar

10. Montera sensorn på väggen se **Fig 12**, sidan 6. Dra skruvarna försiktigt så att kretskortet ej går sönder.

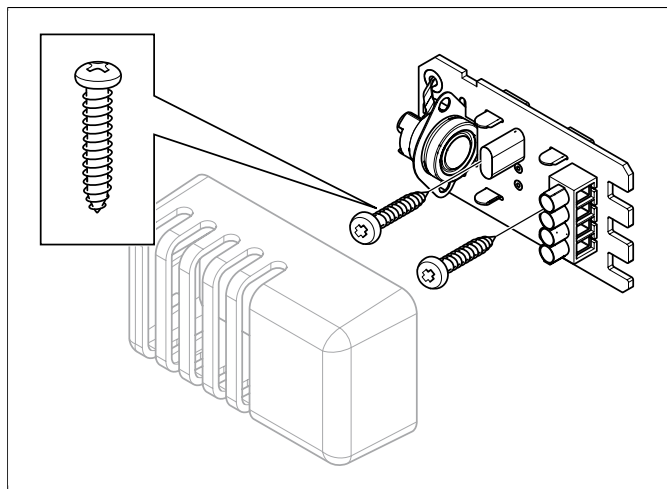


Fig 12: Montering sensorn

11. Montera örtsil, doftbehållare/luftfuktare/örtskål och behållare ner till vattentank (se **Fig 13**, sidan 6).

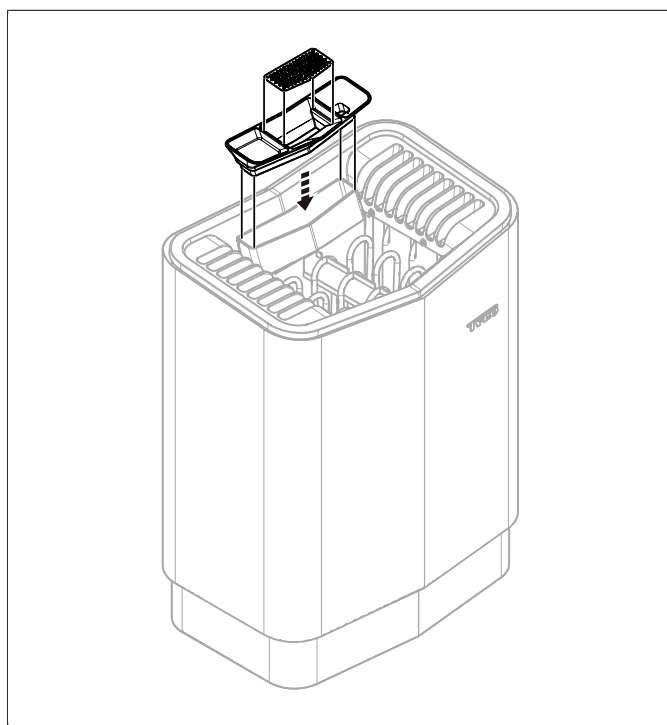


Fig 13: Montering av örtsil, doftbehållare/luftfuktare/örtskål och behållare ner till tank

12. Placera låsskruvarna (M5x6 mm) i skruvhålen på konsolerna (se **Fig 14**, sidan 6).

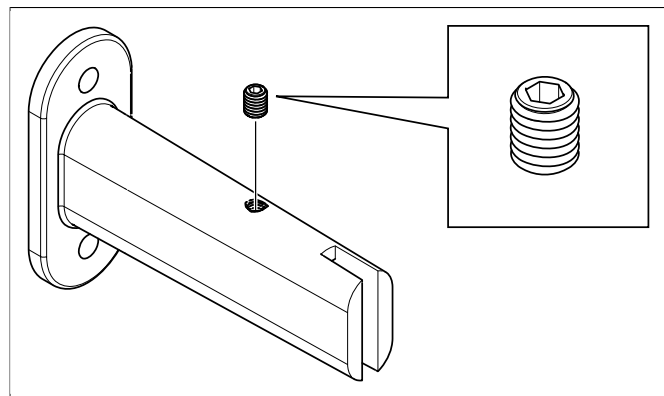


Fig 14: Placera låsskruven i skruvhålet

13. Häng upp aggregatet på konsolerna genom att skjuta det rakt in mot väggen (se **Fig 15**, sidan 6). Det kan vara nödvändigt att lossa konsolernas skruvar en aning. Drag åt dessa igen när aggregatet hängt upp.

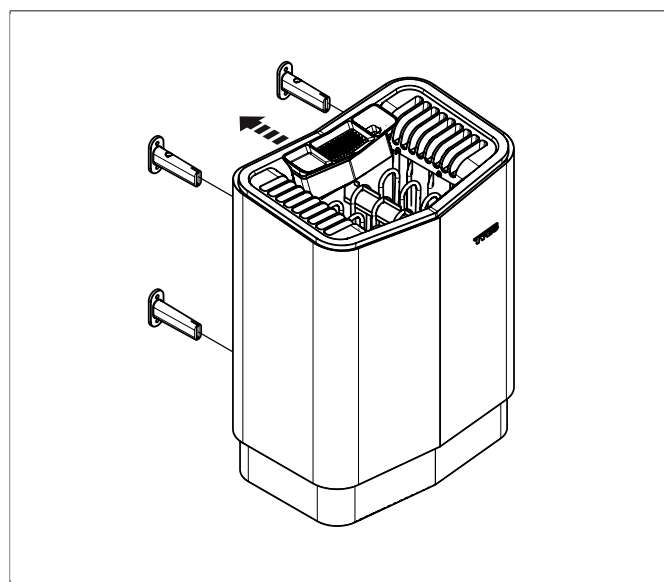


Fig 15: Aggregatet skjuts på

14. Drag åt de båda låsskruvorna med insexnyckel. (se **Fig 16**, sidan 7).

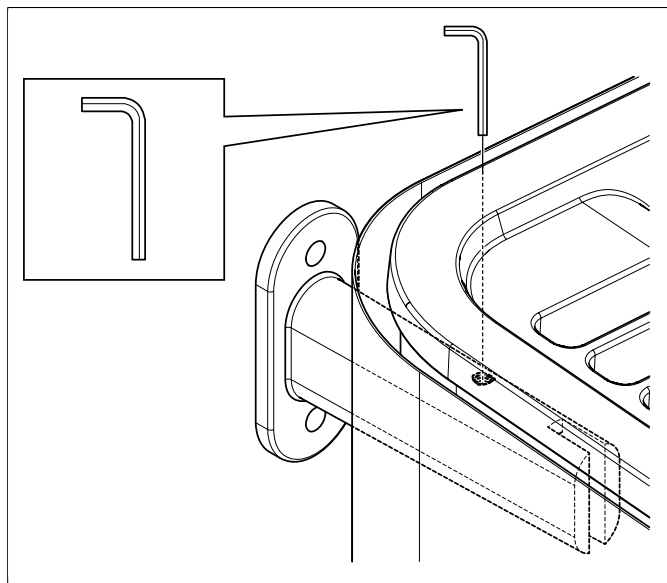


Fig 16: Drag åt låsskruven

15. Tag fram slangen som ligger upptrückt i chassit vid leverans och montera slangfästet på väggen (se **Fig 17**, sidan 7).

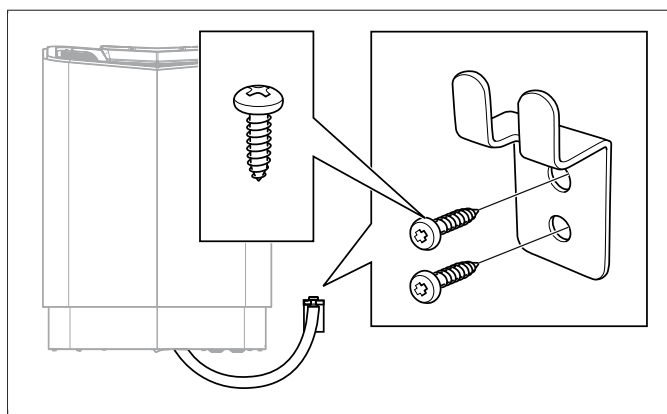


Fig 17: Montera slangfästet

Ovanliga spänningar/fas-tal

Vid inkoppling till spänningar eller fas-tal, som inte anges i kopplingsschema **Fig 22**, sidan 9, kontakta Tylö kundservice.

Installation av manöverpanelen

Manöverpanelen kan placeras inne i eller utanför bastun. Om manöverpanelen skall placeras inne i ett basturum får den övre kanten placeras högst 90 cm från golvet. Anslutning mellan manöverpanel och bastuaggregat görs med kabel typ 2-LIFYCY 2X2X0, 2 mm Twisted Pair.

För att montera manöverpanelen:

1. Lossa låsskruven och dela på panelen och bakstycket (se **Fig 18**, sidan 7 pos 1).

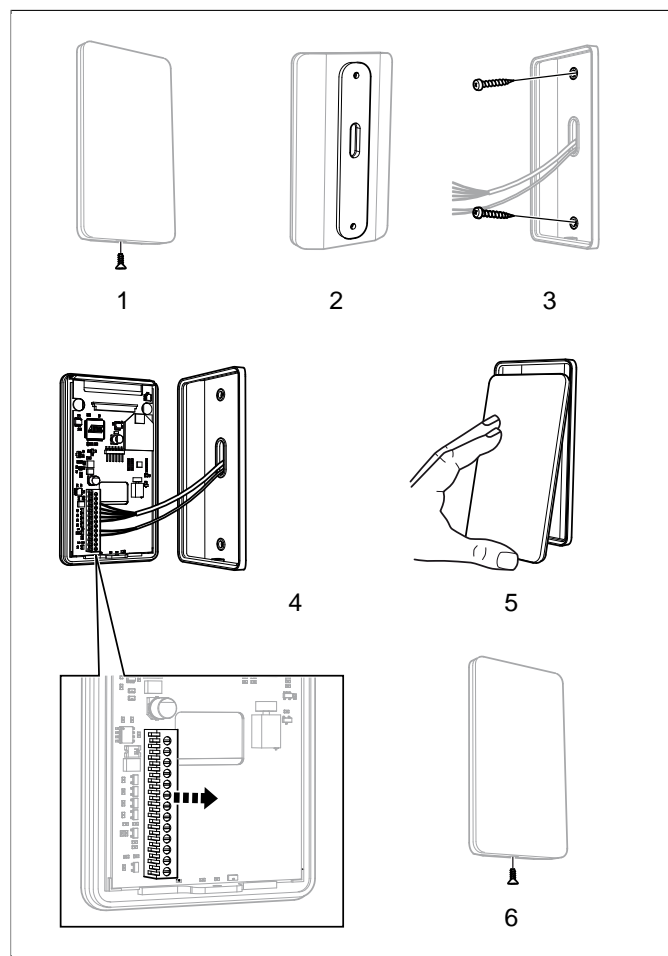


Fig 18: Montering av manöverpanelen

1. Lossa låsskruven
 2. Tätninglisten
 3. Montering på vägg
 4. Plinten
 5. Skjut på panelens glasparti
 6. Skruva fast låsskruven
2. Klistra på tätninglist på bakstycke (se **Fig 18**, sidan 7 pos 2).
3. Skruva upp bakstycket på lämplig plats så att elektriska kablar passerar genom avsedd öppning. Notera att hålet för fixeringskruven skall vara i nederkant (se **Fig 18**, sidan 7 pos 3).

Alternativ kabeldragning: t. ex. utanpåliggande kabeldragning: om man har utanpåliggande kablar behöver man borra ett litet hål i underkant av plasthöljet så att kabeln kan gå in den vägen (se **Fig 19**, sidan 8).

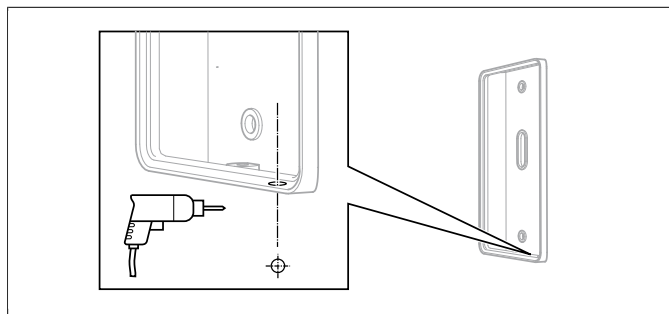


Fig 19: Alternativ kabeldragning

4. Skruva fast ledningar i plinten enligt kopplingsschemat (se **Fig 18**, sidan 7 pos 4). För att förenkla inkopplingen kan den avlånga plinten lossas från kretskortet när man skruvar dit sladdarna. Dra plinten rakt ut, vicka ej av den p.g.a. risk för skada på stift (se **Fig 18**, sidan 7 detaljbild).
5. Skjut på manöverpanelens glasparti underifrån och håll på plats (se **Fig 18**, sidan 7 pos 5).
6. Skruva fast låsskruven i underkant (se **Fig 18**, sidan 7 pos 6).

Extern ON/OFF-brytare (tillval)

Den externa ON/OFF-brytaren placeras på valfritt avstånd från manöverpanelen.

Brytaren ansluts med svagströmsledning (se **Fig 20**, sidan 8 pos 4).

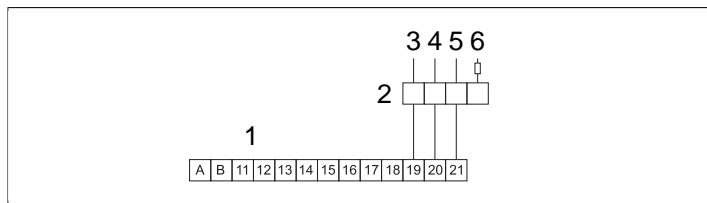


Fig 20: Kopplingsschema för extern ON/OFF-brytare

1. h2
2. Extern ON/OFF-brytare (tillval)
3. Röd
4. Vit
5. Svart
6. Svart

Vid flera externa ON/OFF-brytare skall de parallellkopplas. Flera individuella enheter kan startas respektive stoppas via en och samma externbrytare.

NOTERA! Manöverpanel kan även anslutas till annan utrustning som kan ge en impuls eller konstant slutning.

Plint (-)21 är till för indikering för att t.ex. badgäster skall kunna se status på manöverpanel (inbyggd i Tylö externbrytare/momentan). Funktionen för detta är:

- När aggregatet är oprogrammerat: Ingen diod lyser. Vid tryck går aggregatet till *On* och en fast diod lyser på externbrytaren.
- När aggregatet är programmerat men *Off*: Diod blinkar långsamt. Vid tryck startar aggregatet. Dioden lyser konstant.
- När aggregatet är i ett *Standby*-program: Diod blinkar snabbt. Vid tryck övergår aggregatet från *Standby* till *On*, dioden lyser konstant. Indikering skall kopplas mellan (+)19 och (-)21, (3 V/ DC max 0,3w 100mA).

Extra manöverpanel (tillval)

Extra manöverpaneler (h2) kan kopplas in som tillval.

WARNING! Vid installation av extra manöverpanel skall aggregatet göras strömlöst. Efter inkoppling av extra manöverpanel slås strömmen på igen och systemet är färdigt att tas i bruk.

Extra manöverpanel kopplas seriellt från plint A resp B på manöverpanel till plint A resp B på extra manöverpanel. Spänningsmatning kopplas från plint +11 och -12 på manöverpanel till resp plin +11 -12 på extra manöverpanel (se **Fig 21**, sidan 8).

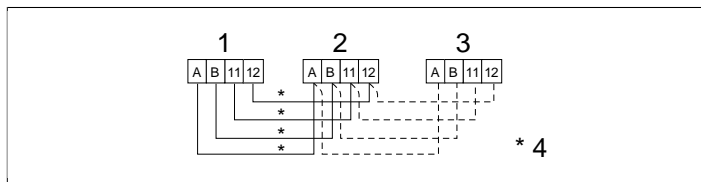


Fig 21: Kopplingsschema extra manöverpanel

1. Aggregat
2. Manöverpanel
3. Extra manöverpanel
4. 4 x 0,2 mm² (AWG 24), seriekoppling

ANSLUTNING/KOPPLINGSSCHEMA

Effekt kW	Spänning volt	Strömstyrka amp	Ledningsarea mm ²
6,6	400V 3N~	10	1,5
8	400V 3N~	12	2,5

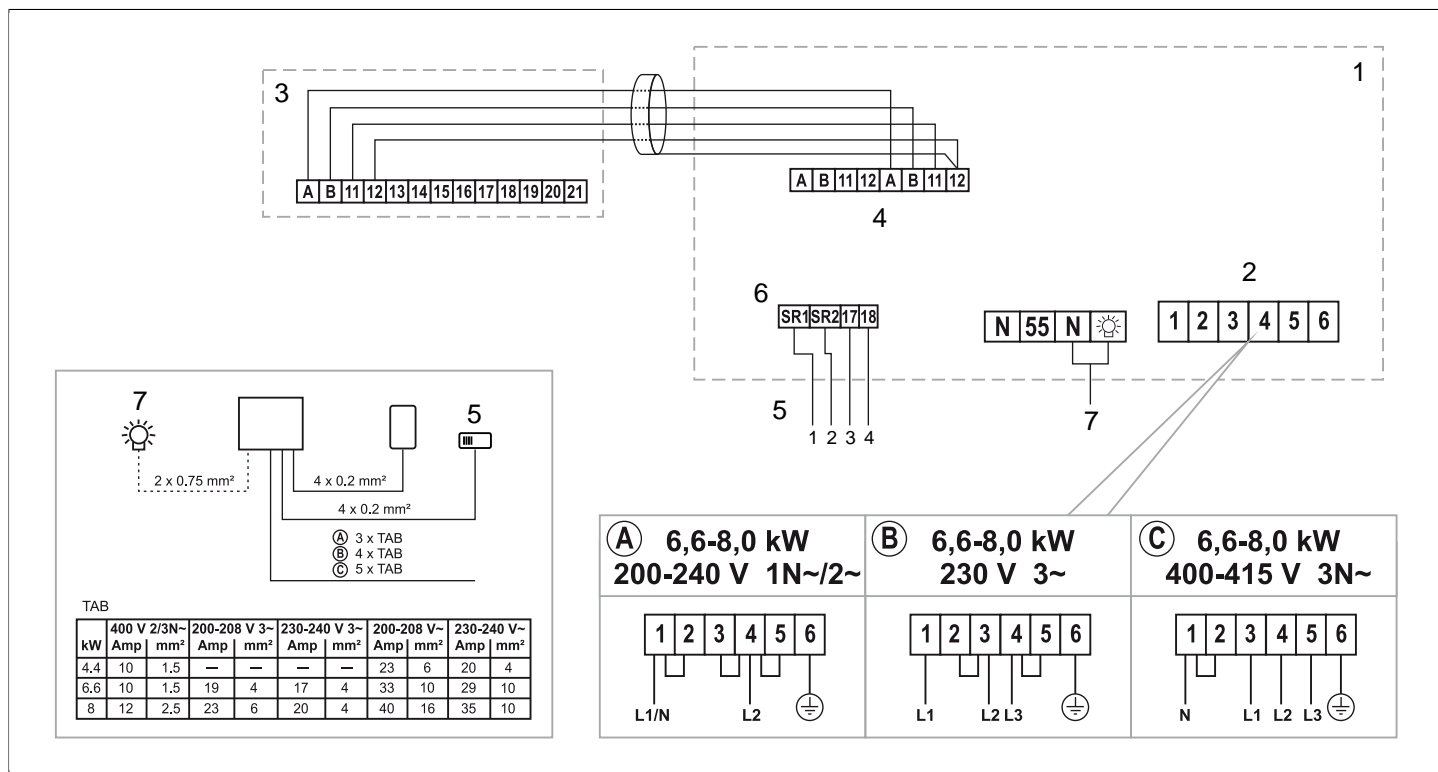


Fig 22: Kopplingschema

1. Aggregat
2. Plint för inkoppling av elkabel
3. Manöverpanel
4. Plint för inkoppling av manöverpanel
5. Sensor/sensorkabel
6. Plint för inkoppling av sensor
7. Belysning / plint för inkoppling av belysning

EGENKONTROLL AV INSTALLATION

För att kontrollera installationen:

1. Slå på aggregatet (se Bruksanvisning).
2. Försäkra dig om att manöverpanelen lyser .
3. Starta aggregatet (se Bruksanvisning).
4. Kontrollera att alla de tre rörelementen går igång (blir röda).

TYLÖ®