

# Bastuaggregat

## Home fin

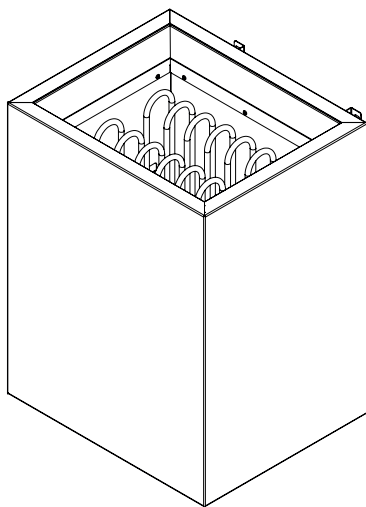
HOME-F45 / 1-039-794: Home fin 4,5 kW

HOME-F60 / 1-039-795: Home fin 6,0 kW

HOME-F75 / 1-039-796: Home fin 7,5 kW

HOME-F90 / 1-039-797: Home fin 9,0 kW

### MONTERINGS- OCH BRUKSANVISNING Svenska



SV

# Innehållsförteckning

<b>1. Om monterings- och bruksanvisningen</b>	<b>4</b>
<b>2. Viktig säkerhetsinformation</b>	<b>5</b>
2.1. Ändamålsenlig användning	5
2.2. Säkerhetsanvisningar för installatören	5
2.3. Säkerhetsanvisningar för användaren	7
<b>3. Produktbeskrivning</b>	<b>9</b>
3.1. Leveransomfattning	9
3.2. Funktioner	9
<b>4. Montering och anslutning</b>	<b>10</b>
4.1. Uppställningsplats och givarposition	10
4.2. Säkerhetsavstånd	11
4.3. Montering på väggen	12
4.4. Kopplingsschema för 400 V 3N~	14
4.5. Kopplingsschema för 230V 1N~	15
4.6. Kopplingsschema för 230 V 3~	16
4.7. Elscheman	17
4.8. Elanslutning	18
<b>5. Idrifttagning</b>	<b>19</b>
5.1. Fylla på stenkorgen	19
5.2. Den första uppvärmningen	20
<b>6. Användning</b>	<b>21</b>
6.1. Användning	21
6.2. Hälla vatten på stenarna	21

<b>7. Underhåll</b>	<b>22</b>
7.1. Längre användningsuppehåll.....	22
7.2. Rengöring av bastuaggregatet.....	22
7.3. Byta bastustenar.....	22
<b>8. Avfallshantering</b>	<b>23</b>
<b>9. Felavhjälpning utförd av installatören</b>	<b>24</b>
<b>10. Tekniska data</b>	<b>25</b>

# 1. Om monterings- och bruksanvisningen

Läs hela monterings- och bruksanvisningen noga och förvara den sedan i närheten av bastun. Du kan då när som helst läsa de specifika säkerhets- och användningsanvisningarna.



Den här monterings- och bruksanvisningen kan även laddas ner från vår webbsida, [www.sentiotec.com/downloads](http://www.sentiotec.com/downloads).

## ***Symboler och varningar***

I den här monterings- och bruksanvisningen används olika varningssymboler vid avsnitt som beskriver situationer som kan medföra fara eller risker av olika slag. Dessa varningar ska alltid beaktas. På så sätt undviker man sakskador och personskador, som i värsta fall kan ha dödlig utgång.

Följande signalord används:



### **FARA!**

Om de här varningarna/anvisningarna inte följs kan det leda till allvarliga eller livsfarliga skador.



### **VARNING!**

Om de här varningarna/anvisningarna inte följs kan det leda till allvarliga eller livsfarliga skador.



### **VAR FÖRSIKTIG!**

Om de här varningarna/anvisningarna inte följs kan det leda till lindriga skador.

### **OBS!**

Varnar för sakskador.

## ***Övriga symboler***



Används vid tips och nyttig information.



Täck inte över!



Läs bruksanvisningen

## 2. Viktig säkerhetsinformation

Bastuaggregatet Home fin har konstruerats och tillverkats enligt vedertagna säkerhetstekniska regler. Det kan ändå uppstå vissa risker under användningen. Följ alltid nedanstående säkerhetsanvisningar och observera de särskilda varningarna i resp. kapitel.

### 2.1. Ändamålsenlig användning

Bastuaggregatet Home fin är endast avsett att användas för uppvärmning av basturum i kombination med en styrenhet utan fjärrstart- och timerfunktion/tidsstyrning.

All annan användning betraktas som ej ändamålsenlig. Ej ändamålsenlig användning kan leda till skador på produkten och innebära risk för allvarliga eller livsfarliga skador.

### 2.2. Säkerhetsanvisningar för installatören

- Bastuaggregatet får endast installeras och anslutas i spänningslöst tillstånd.
- Montering/installation får endast utföras av elektriker.
- På plats ska en allpolig frånskiljare med komplett avstängning enligt överspänningskategori III installeras.
- Använd endast silikonkablar med värmetålighet upp till 150 °C för anslutning av bastuaggregatet.

- Installera endast ett bastuaggregat i varje basturum. Bastuaggregatet Home fin får inte användas i ett basturum tillsammans med andra bastuaggregat.
- Bastuns väggar och tak ska vara tillverkade av obehandlat eller termiskt behandlat trä med låg hartshalt, t.ex. nordisk gran, hemlock, tall eller ädelgran, eller av flerskikts träskivor. Om flerskikts träskivor används får limmet inte innehålla formaldehyd. Om andra material än trä används i bastun måste de vara värme- och korrosionsbeständiga och får inte utgöra någon hälsorisk för bastubadarna.
- Basturummet ska ha minst 1,9 meters takhöjd.
- Beakta uppgifterna om volym och ventilation av basturummet i kapitel **10. Tekniska data**.
- Observera min. avstånden vid installation av bastuugnen (se kapitel **4.2. Säkerhetsavstånd**).
- Följ gällande lokala bestämmelser.
- Om det uppstår problem som inte beskrivs tillräckligt detaljerat i monteringsanvisningarna, vänd dig, för din egen säkerhets skull, till leverantören/återförsäljaren.

### 2.3. Säkerhetsanvisningar för användaren

- Barn under 8 år får inte använda utrustningen.
- Under följande förutsättningar får utrustningen användas av barn över 8 år, av personer med nedsatt psykisk, sensorisk eller mental förmåga och av personer som saknar erfarenhet och kunskap om liknande utrustningar:
  - under uppsikt.
  - när de har instruerats om säker användning och känner till vilka risker som kan uppstå.
- Utrustningen är ingen leksak. Barn får inte leka med den.
- Barn under 14 år får endast rengöra utrustningen under uppsikt.
- Av hälsoskäl bör man inte bada bastu när man är påverkad av alkohol, läkemedel eller droger.
- Använd aldrig bastuaggregatet utan bastustenar - det kan medföra brandrisk.
- Kontrollera att det inte finns några brännbara föremål på bastuaggregatet innan styrenheten slås på.

- Värm upp bastuaggregatet en halvtimme INNAN du ska använda bastun för första gången. Vistas INTE i basturummet under denna tid. Vädra därefter basturummet ordentligt (se **5.2. Den första uppvärmningen** på sidan **20**).
- Vidrör aldrig bastuaggregatet när det är igång. Bastuaggregatets yta och bastustenarna blir mycket varma.
- Om det uppstår problem som inte beskrivs tillräckligt detaljerat i bruksanvisningen, vänd dig, för din egen säkerhets skull, till leverantören/återförsäljaren.



## 3. Produktbeskrivning

### 3.1. Leveransomfattning

- Bastuaggregat
- Monterings- och bruksanvisning

### 3.2. Funktioner

Bastuaggregatet Home fin är ett finskt bastuaggregat som skapar ett typiskt, finskt bastuklimat med en temperatur på mellan 80 och 100 °C och en luftfuktighet på ca 10 %.

## 4. Montering och anslutning

Observera följande punkter vid installation och anslutning av bastuaggregatet:



### **WARNING!**

#### ***Risk för elektriska stötar***

- Montering/installation och anslutning av bastuaggregatet får endast göras i spänningslöst tillstånd.
- 

- Elanslutningarna får endast utföras av utbildad elektriker.
- På plats ska en allpolig fränkskiljare med komplett avstängning enligt överspänningskategori III installeras.
- Bastuaggregatet Home fin är ett väggmonterat aggregat. Kontrollera att aggregatet sitter fast ordentligt på monteringslisten innan det används för första gången.

### 4.1. Uppställningsplats och givarposition

Montera aggregatet mitt framför luftintagets på bastuväggen. Observera säkerhetsavstånden till väggen som anges på **Bild 1**.

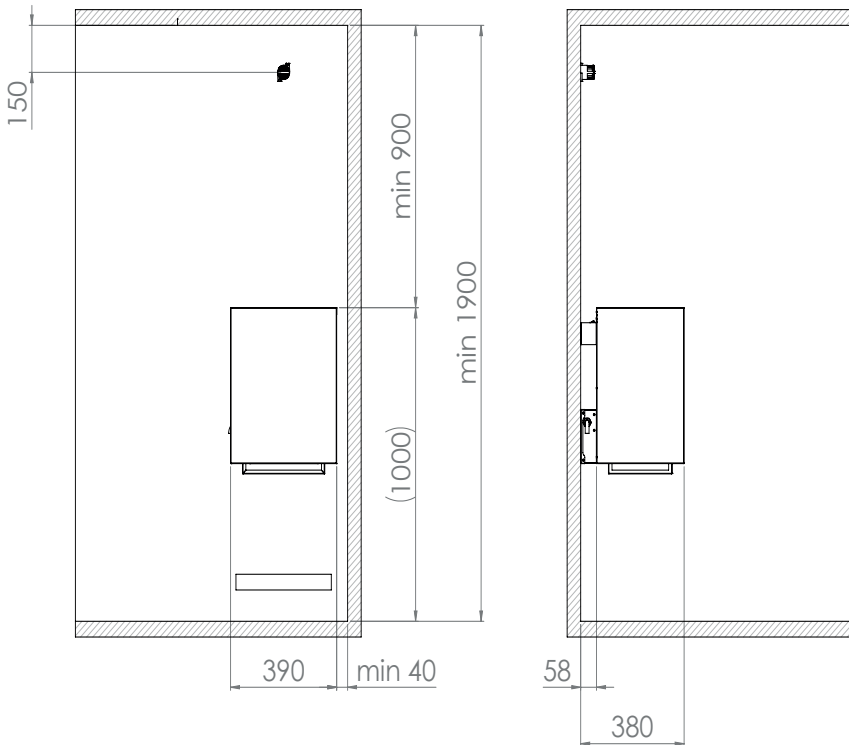
Montera temperaturgivaren med övertemperaturskydd på bastuväggen över bastuaggregatets mitt. Avståndet till bastuns tak ska vara 15 cm.

## 4.2. Säkerhetsavstånd

Beakta säkerhetsavstånden som anges på **Bild 1**.

### Bild 1 Säkerhetsavstånd

Home fin 4,5 kW, 6,0 kW, 7,5 kW och 9,0 kW  
(HOME-F45 / HOME-F60 / HOME-F75 / HOME-F90)  
Mått i mm



SV

### 4.3. Montering på väggen

Observera **bild 1**, **bild 2**, **bild 3** och **bild 4** (sidan **11**, **12**, **13**).

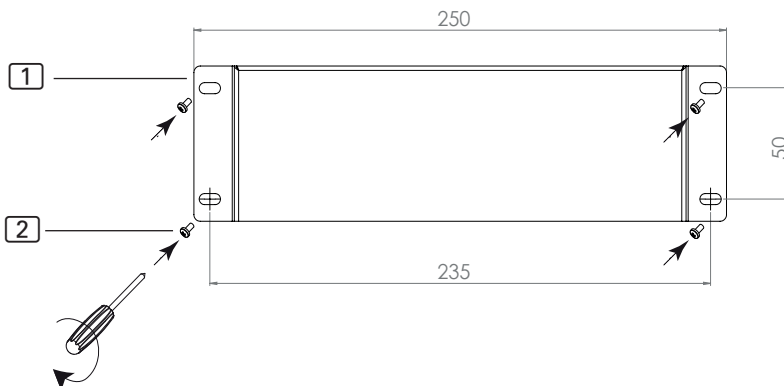
1. Fäst monteringslisten **[1]** vågrätt på väggen med medföljande träskruvar **[2]**. Observera min. avstånden till väggen, bild 1.
2. Skjut in aggregatet **[3]** uppifrån i monteringslisten. Se till att aggregatet sitter rakt och jämnt mot monteringslisten.
3. Fäst aggregatet **[3]** med medföljande låsskruv **[4]** på monteringslisten **[1]**.



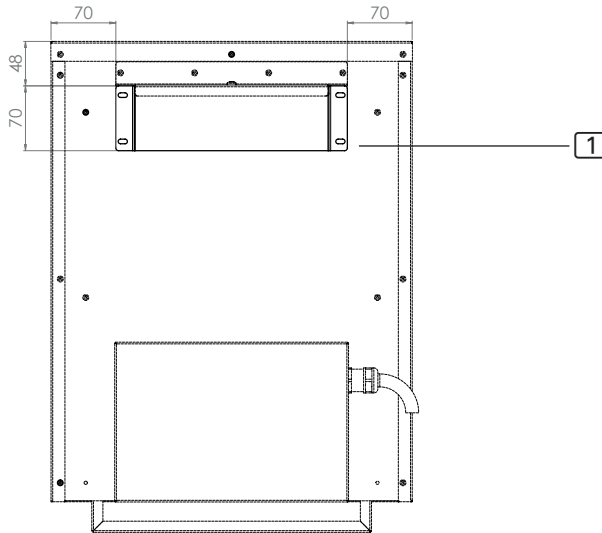
**VARNING!**  
**Brandrisk!**

- Fäst aggregatet med medföljande låsskruv **[4]** så att det sitter fast säkert och stabilt.

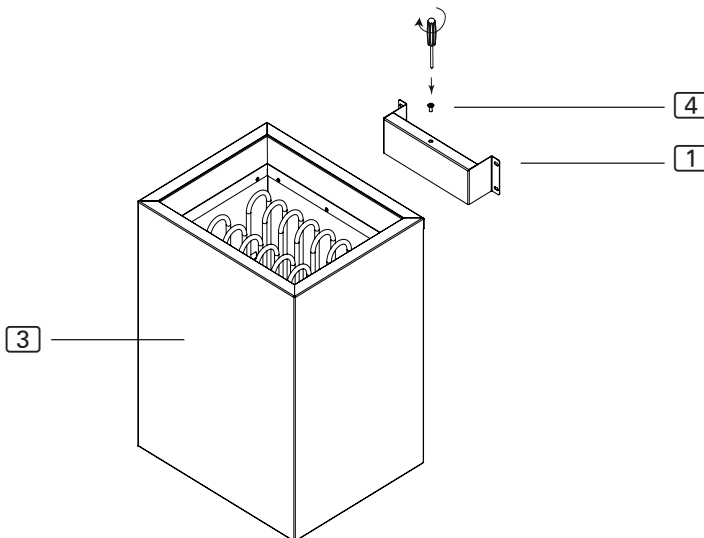
**Bild 2** Monteringslist Home fin  
Mått i mm



**Bild 3** Position för monteringslist Home fin  
Mått i mm



**Bild 4** Fastsättning Home fin (monteringslist)

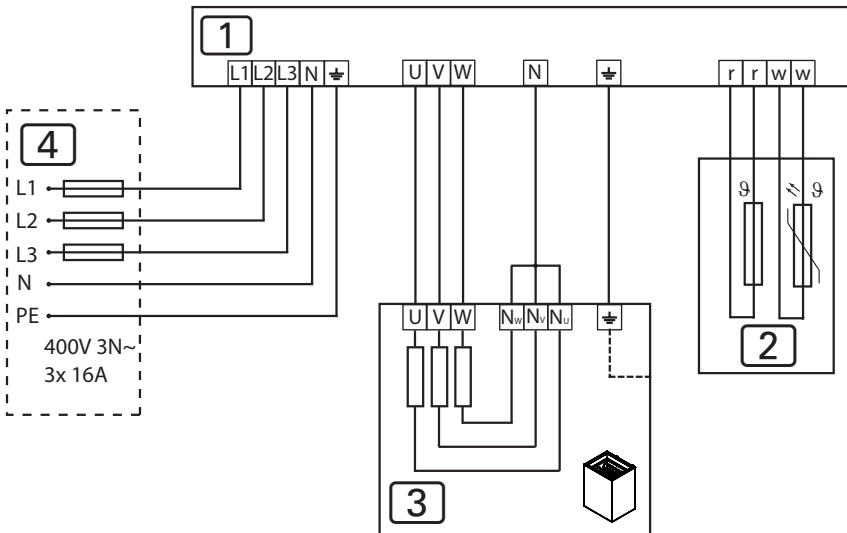


SV

## 4.4. Kopplingschema för 400V 3N~

### Bild 5 Kopplingschema 400V 3N~

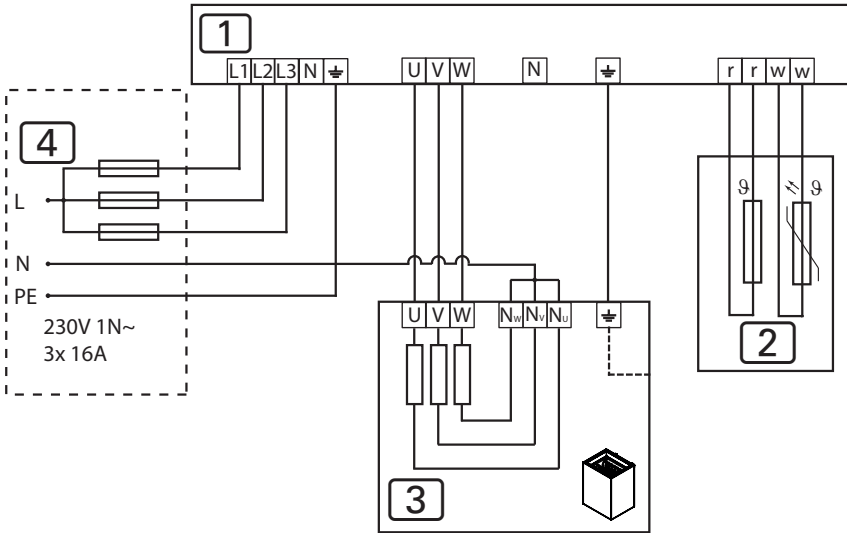
Home fin 4,5 kW, 6,0 kW, 7,5 kW och 9,0 kW  
(HOME-F45 / HOME-F60 / HOME-F75 / HOME-F90)



- 1 Styrenhet
- 2 Temperaturgivare med övertemperaturskydd
- 3 Bastuaggregat
- 4 Strömförsörjning

## 4.5. Kopplingschema för 230V 1N~

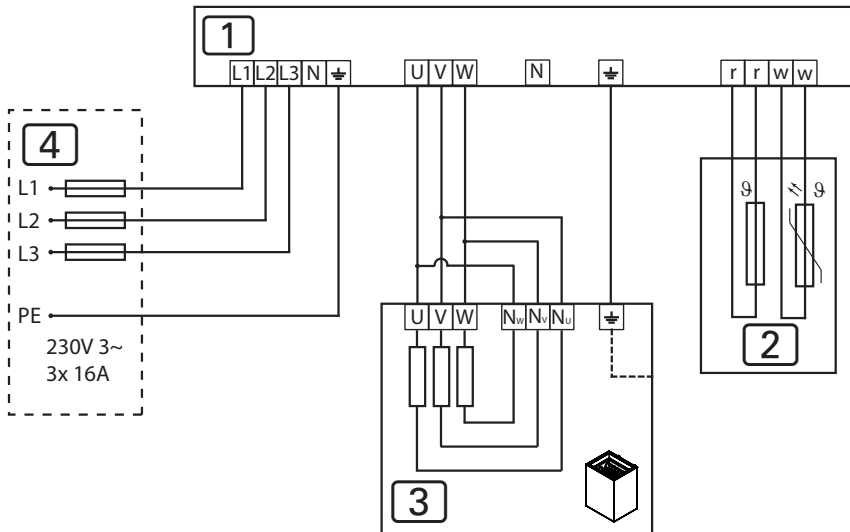
**Bild 6** Kopplingschema 230V 1N~  
 Home fin 4,5 kW, 6,0 kW, 7,5 kW och 9,0 kW  
 (HOME-F45 / HOME-F60 / HOME-F75 / HOME-F90)



- 1 Styrenhet
- 2 Temperaturgivare med övertemperurskydd
- 3 Bastuaggregat
- 4 Strömförsörjning

## 4.6. Kopplingschema för 230V 3~

**Bild 7** Kopplingschema 230V 3~  
Home fin 4,5 kW, 6,0 kW, 7,5 kW och 9,0 kW  
(HOME-F45 / HOME-F60 / HOME-F75 / HOME-F90)

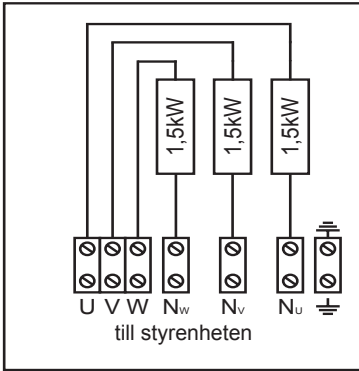


- 1 Styrenhet
- 2 Temperaturgivare med övertemperaturskydd
- 3 Bastuaggregat
- 4 Strömförsörjning

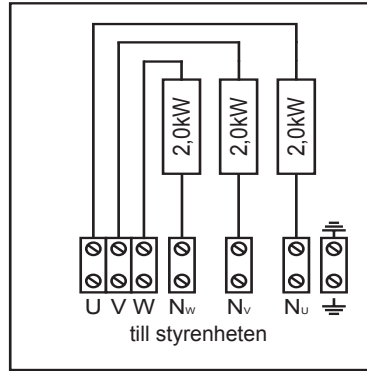


### 4.7. Elschema

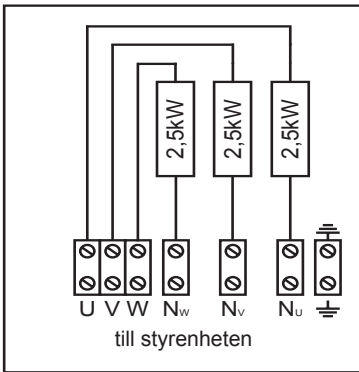
**HC4-FIN-45**  
4,5 kW



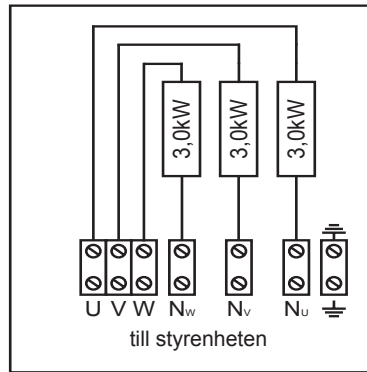
**HC4-FIN-60**  
6,0 kW



**HC4-FIN-75**  
7,5 kW



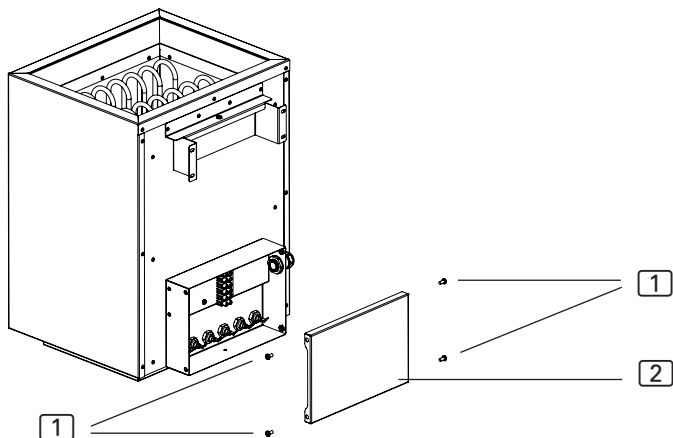
**HC4-FIN-90**  
9,0 kW



SV

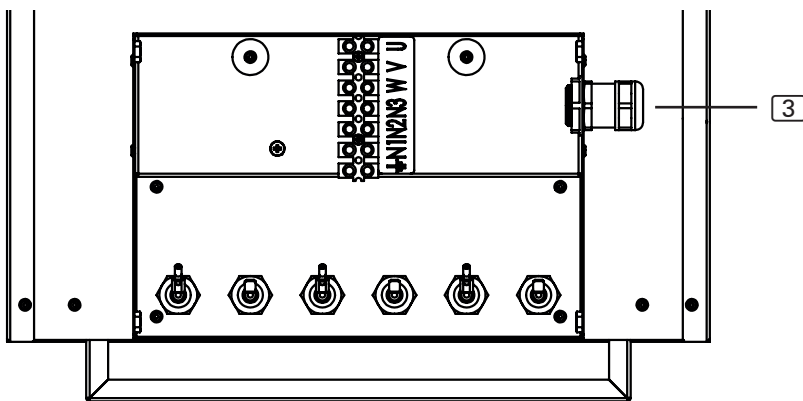
## 4.8. Elanslutning

1. Lossa skruvarna **1** med en skruvmejsel.
2. Ta bort täckplåten **2**.



### **Anslutning Home fin 4,5 kW, 6,0 kW, 7,5 kW och 9,0 kW** (HOME-F45 / HOME-F60 / HOME-F75 / HOME-F90)

1. Dra anslutningskabeln genom genomföringen **3**.
2. Anslut anslutningskabelns ledare, i enlighet med anslutningstyp, till bastuaggregatets anslutningar och till passande anslutningar på styrenheten. Läs installationsanvisningarna för styrenheten.
3. Montera täckplåten **1** på bastuaggregatet igen.



## 5. Idrifftagning

### 5.1. Fylla på stenkorgen



#### **WARNING!**

#### **Brandrisk på grund av överhettning**

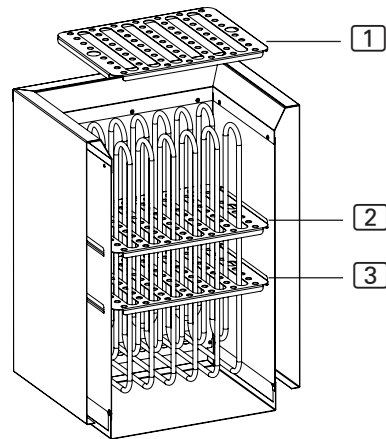
Om bastuaggregatet används utan bastustenar blir bastuns väggar mycket varma. Detta kan orsaka eldsvåda.

- Använd **INTE** bastuaggregatet utan bastustenar.

Stengallret **1** kan monteras i två olika höjdlägen.

Position **2**: mindre mängd stenar, kortare uppvärmningstider, energibesparing

Position **3** (position från fabrik): större mängd stenar, möjligt att hålla på större mängder vatten. Detta ökar mängden ånga, vilket leder till längre uppvärmningstider



Passande mängd stenar för resp. aggregat anges i kapitel **10. Tekniska data** (se sidan **25**).

1. Rengör först bastustenarna noga med vatten och en borste. Använd inga rengöringsmedel.
2. Kontrollera om det finns främmande partiklar på stenarna och ta bort alla förpackningsrester innan de läggs in i bastuaggregatet.
3. Lägg i bastustenarna i stenkorgen, även mellan värmestavarna. Lägg i bastustenarna löst på varandra så att luften kan cirkulera mellan dem.
4. **Se till att värmestavarna INTE vidrör varandra.**
5. Se till att stenarna inte sticker ut ovanför stenkorgens kant.

SV

## 5.2. Den första uppvärmningen

---

**AKTA!*****Rök- och luktutveckling vid den första uppvärmningen***

På nya värmestavar finns det rester från tillverkningsprocessen. Dessa bryts ner när bastuaggregatet värms upp för första gången. När detta sker bildas det rök och en obehaglig lukt. Inandning av röken och ångorna utgör en hälsofara.

---

Följ nedanstående anvisningar när du använder bastuaggregatet **för första gången** och när **värmestavarna i bastuaggregatet har bytts ut**. På det här sättet kan du undvika skadliga effekter av ångorna och röken som bildas vid den första uppvärmningen.

1. Välj den högsta möjliga temperaturen på styrenheten till bastun.
2. Värm upp bastuaggregatet under en halvtimme.  
**Vistas INTE i basturummet under denna tid.**
3. Vädra bastun ordentligt efter den första uppvärmningen.
4. Om ingen rök eller lukt uppstår vid nästa uppvärmning kan du börja använda bastun.  
Om rök eller lukt uppstår, lämna omedelbart basturummet, upprepa den första uppvärmningen och vädra därefter bastun igen.

## 6. Användning



### **VARNING!**

#### **Brandrisk!**

Brännbara föremål som ligger på det varma bastuaggregatet kan antändas och orsaka eldsvåda.

- Lägg **ALDRIG** brännbara föremål på bastuaggregatet.
- Kontrollera att det **INTE** finns några brännbara föremål på bastuaggregatet innan bastuaggregat sätts igång.

### 6.1. Användning

Bastuaggregatet styrs via en styrenhet. Användningen av styrenheten beskrivs i tillhörande bruksanvisning. Observera att bastuaggregatet Concept R mini endast är avsett för styrenheter utan fjärrstart- och timerfunktion/tidsstyrning.

### 6.2. Hälla vatten på stenarna

Man kan avsluta bastubadet med att hälla vatten på stenarna. Häll vatten på bastustenarna med en bastuskopa. Vattnet förångas och luften blir fuktigare i bastun.

Observera följande:

- Använd endast kranvatten. Saltvatten, starkt kalkhaltigt eller klorerat vatten kan leda till skador på bastuaggregatet.
- Använd endast doftämnen eller eteriska oljor som uttryckligen är avsedda för användning i bastu. Observera anvisningarna och uppgifterna på resp. förpackning.
- Häll inte vattnet för snabbt över bastustenarna. Om det hälls för snabbt över stenarna förångas det inte riktigt.

## 7. Underhåll

### 7.1. Längre användningsuppehåll

Fuktiga omgivningar och långa användningsuppehåll leder till att fukt adsorberas i värmestavarna. Detta är ett fysikaliskt förlopp och inget tillverkningsfel. Fukten i värmestavarna kan leda till att FI-skyddsbrytaren löser ut. Låt i sådana fall en elektriker åtgärda felet (se kapitel 9. **Felavhjälpning utförd av installatören**).



---

Värm upp bastuaggregatet i ca 15 minuter var 5:e till var 6:e vecka. På så sätt förhindrar man att fukt adsorberas i värmestavarna under längre användningsuppehåll.

---

### 7.2. Rengöring av bastuaggregatet

Se till att det inte samlas ludd eller damm i ventilationsöppningarna. På så sätt förhindrar man att luftcirkulationen försämras i bastuaggregatet. Försämrade luftcirkulation kan leda till överhettning.

### 7.3. Byta bastustenar

Bastustenarna påverkas både av vätskan och av de stora temperaturskillnaderna som uppstår under användningen. De kan bli anfräta och spröda.

Kontrollera bastustenarna regelbundet och byt ut dem minst en gång om året.



---

#### **WARNING!**

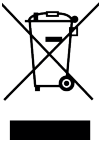
#### ***Brandrisk på grund av överhettning***

Om bastuaggregatet används utan bastustenar blir bastuns väggar mycket varma. Detta kan orsaka eldsvåda.

- Använd INTE bastuaggregatet utan bastustenar.
-

1. Ta bort de gamla bastustenarna.
2. Avlägsna kalkavlagringar, damm och andra föroreningar från stenkorgen.
3. Rengör först bastustenarna noga med vatten och en borste. Använd inga rengöringsmedel.
4. Kontrollera om det finns främmande partiklar på stenarna och ta bort alla förpackningsrester innan de läggs in i bastuaggregatet.
5. Lägg bastustenarna i stenkorgen. Lägg i bastustenarna löst på varandra så att luften kan cirkulera mellan dem.
6. Se till att stenarna inte sticker ut ovanför stenkorgens kant.

## 8. Avfallshantering



- Ta hand om förpackningsmaterialet enligt gällande bestämmelser.
- Enheterna innehåller både återanvändbart material och skadliga ämnen. Släng inte aggregatet bland hushållssoporna, utan lämna det till återvinning enligt gällande bestämmelser.

## 9. Felavhjälpning utförd av installatören

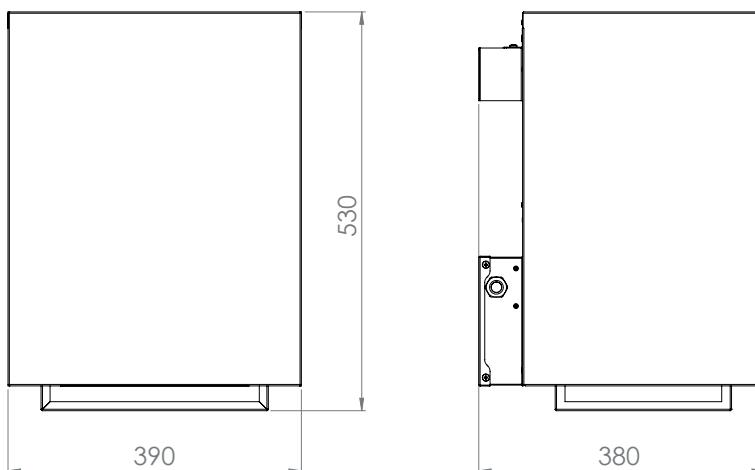
### *Uppvärmning och torkning av värmestavarna*

Fuktiga omgivningar och långa användningsuppehåll kan leda till att fukt adsorberas i värmestavarna. Detta är ett fysikaliskt förlopp och inget tillverkningsfel. Fukten i värmestavarna kan i vissa fall leda till att FI-skyddsbrytaren löser ut.

I sådana fall ska bastuaggregatet värmas upp för torkning under uppsikt av en elektriker. FI-skyddsbrytarens skyddsfunktion ska då sättas ur funktion. Uppvärmningen/torkningen tar ca 10 minuter. Därefter ska FI-skyddsbrytarens skyddsfunktion återställas igen.

Kontakta leverantören/återförsäljaren om problemet kvarstår efter detta.

**Bild 8** Mått Home fin 4,5 kW, 6,0 kW, 7,5 kW och 9,0 kW  
(HOME-F45 / HOME-F60 / HOME-F75 / HOME-F90)  
Mått i mm





## 10. Tekniska data

Måttuppgifterna finns på **Bild 8**.

Artikel-nummer	Effekt [kW]	Basturummets volym [m <sup>3</sup> ]	Ventilationsöppningens min. storlek [mm]	Vikt utan stenar [kg]
HOME-F45	4,5	3–6	350 x 25	15
HOME-F60	6,0	5–9	350 x 30	15
HOME-F75	7,5	7–13	350 x 35	15
HOME-F90	9,0	8–14	350 x 50	15

Artikel-nummer	Stenmängd [kg]	Säkring [A]	Matningsspänning
HOME-F45	ca 20/30	3 x 10	400 V AC 3N~ 50/60 Hz 230 V AC 1N~ 50/60 Hz 230 V AC 3~ 50/60 Hz
HOME-F60	ca 20/30	3 x 10	
HOME-F75	ca 20/30	3 x 10	
HOME-F90	ca 20/30	3 x 16	

SV



WORLD OF WELLNESS

