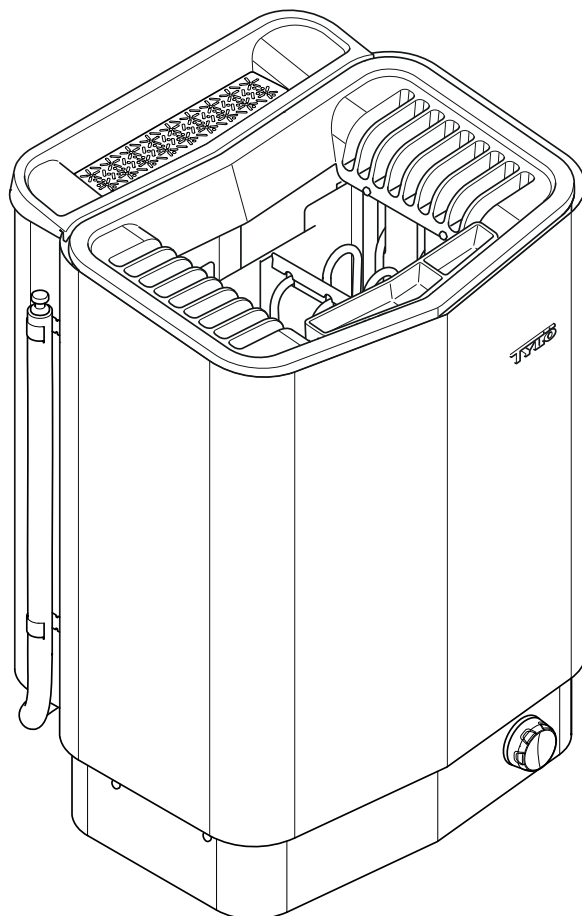


SENSE COMBI *Pure/Elite*

2016-11-28

B



SVENSKA
BRUKSANVISNING

ENGLISH
USER GUIDE

DEUTSCH
GEBRAUCHSANWEISUNG

FRANÇAIS
NOTICE D'UTILISATION

РУССКИЙ
ИНСТРУКЦИИ

POLSKI
INSTRUKCJA OBSŁUGI

NEDERLANDS
GEbruikersHANDLEIDING

SVENSKA - INNEHÅLL	
ALLMÄN INFORMATION	1
FÖRE ANVÄNDNING	1
Första gången du använder aggregatet	1
Före varje användning	1
ANVÄNDNING	2
Allmänt om manöverpanelen	2
Vattentank	2
Ytterligare funktioner	2
EXTERN ON/OFF-BRYTARE (TILLVAL)	3
DÖRRKONTAKT (TILLVAL)	3
EFTER ANVÄNDNING	3
Töm tanken	3
Slå av huvudströmbrytaren	3
UNDERHÅLL	3
Avkalkning av vattentanken	4
Rengöring av doftbehållaren/luffuktaren och örtskålen	4
Kontrollera stenmagasinet	4
FELSÖKNING	4
Felsökning manöverpanelen	4
Felsökning bastuaggregatet	5
RESERVDELSLISTA	6
ROHS (RESTRICTION OF HAZARDOUS SUBSTANCES)	6

ENGLISH - TABLE OF CONTENTS	
GENERAL INFORMATION	7
PRIOR TO USE	7
The first time you use the heater	7
Prior to each use	7
USE	8
The control panel in general	8
Water reservoir	8
Other functions	8
EXTERNAL ON/OFF SWITCH (OPTION)	9
DOOR CONTACT (OPTION)	9
AFTER USE	9
Empty the reservoir	9
Switch off main power switch	9
MAINTENANCE	9
Descaling the water reservoir	10
Cleaning the fragrance holder/air humidifier and herb bowl	10
Check the stone compartment	10
TROUBLESHOOTING	10
Troubleshooting the control panel	10
Troubleshooting the sauna heater	11
SPARE PARTS LIST	12
ROHS (RESTRICTION OF HAZARDOUS SUBSTANCES)	12

DEUTSCH - INHALTSVERZEICHNIS	
ALLGEMEINE INFORMATIONEN	13
VOR DER BENUTZUNG	13
Inbetriebnahme der Heizung	13
Vor jeder Benutzung	13
VERWENDUNG	14
Allgemeine Informationen zum Bedienpanel	14
Wasserbehälter	14
Sonstige Funktionen	14
EXTERNER EIN/AUS-SCHALTER (OPTIONAL)	15
TÜRKONTAKT (OPTIONAL)	15
NACH DER VERWENDUNG	15
Behälter entleeren	15
Stromzufuhr abschalten	15
WARTUNG	15
Entkalken des Wasserbehälters	16
Reinigen des Duftkonzentratbehälters/Luftbefeuchters und des Kräuterbeckens	16
Kontrollieren der Steinkammer	16
FEHLERSUCHE	16
Fehlersuche Bedienpanel	16
Fehlersuche Saunaheizung	17
ERSATZTEILLISTE	18

FRANÇAIS - SOMMAIRE	
INFORMATIONS GÉNÉRALES	19
AVANT L'UTILISATION	19
Avant la première utilisation du poêle	19
Avant chaque utilisation	19
UTILISATION	20
Généralités relatives au panneau de commande	20
Réservoir d'eau	20
Autres fonctions	20
INTERRUPTEUR MARCHÉ/ARRÊT EXTÉRIEUR (OPTION)	21
CONTACTEUR DE PORTE (OPTION)	21
APRÈS L'UTILISATION	21
Videz le réservoir	21
Mettez l'appareil hors tension au moyen de l'interrupteur principal	21
ENTRETIEN	21
Détartrage du réservoir d'eau	22
Nettoyage du récipient à parfum/de l'humidificateur et de la coupe à pelle à herbes aromatiques	22
Contrôle du réservoir à pierres	22
DÉPANNAGE	22
Dépannage du panneau de commande	22
Dépannage du poêle de sauna	23
LISTE DES PIÈCES DE RECHANGE	24
ROHS (RESTRICTION OF HAZARDOUS SUBSTANCES)	24

РУССКИЙ - СОДЕРЖАНИЕ	
ОБЩАЯ ИНФОРМАЦИЯ	25
ПЕРЕД ИСПОЛЬЗОВАНИЕМ УСТРОЙСТВА	25
При первом использовании нагревателя	25
Перед каждым использованием	25
ИСПОЛЬЗОВАНИЕ	26
Общие сведения о панели управления	26
Резервуар для воды	26
Другие функции	26
ВНЕШНИЙ ВЫКЛЮЧАТЕЛЬ (ОПЦИОНАЛЬНО)	27
ДВЕРНОЙ КОНТАКТ (ОПЦИОНАЛЬНО)	27
ПОСЛЕ ИСПОЛЬЗОВАНИЯ	27
Опорожните резервуар	27
Отключите главный переключатель питания	27
ТЕХНИЧЕСКОЕ ОБСЛУЖИВАНИЕ	27
Очистка резервуара для воды от накипи	28
Чистка держателя ароматизатора/увлажнителя воздуха и чаши для трав	28
Проверьте емкость для камней	28
ПОИСК И УСТРАНЕНИЕ НЕПОЛАДОК	28
Поиск и устранение неполадок панели управления	28
Поиск и устранение неполадок нагревателя сауны	29
ПЕРЕЧЕНЬ ЗАПАСНЫХ ЧАСТЕЙ	30
ROHS (ОГРАНИЧЕНИЕ ИСПОЛЬЗОВАНИЯ ВРЕДНЫХ ВЕЩЕСТВ)	30

POLSKI - SPIS TREŚCI	
INFORMACJE OGÓLNE	31
PRZED UŻYCIEM	31
Gdy używasz pieca po raz pierwszy	31
Przed każdym użyciem	31
UŻYTKOWANIE	32
Ogólne informacje o panelu sterującym	32
Zbiornik wody	32
Inne funkcje	32
WYŁĄCZNIK ZEWNĘTRZNY (OPCJONALNY)	33
STYK DRZWIOWY (OPCJONALNY)	33
PO UŻYCIU	33
Opróżnij zbiornik	33
Wyłącz główny wyłącznik zasilania	33
KONSERWACJA	33
Usuwanie kamienia osadowego ze zbiornika wody	34
Czyszczenie zbiorniczka na esencje zapachowe/nawilżacza powietrza i miseczki na zioła	34
Sprawdzanie komory kamieni	34
ROZWIĄZYWANIE PROBLEMÓW	34
Rozwiązywanie problemów z panelem sterującym	34
Rozwiązywanie problemów z piecem saunowym	35
WYKAZ CZĘŚCI ZAMIENNYCH	36
ROHS (OGRANICZENIE STOSOWANIA SUBSTANCJI NIEBEZPIECZNYCH)	36

NEDERLANDS - INHOUD	
ALGEMENE INFORMATIE	37
VOORAFGAANDE AAN HET GEBRUIK	37
De eerste keer dat u de kachel gebruikt.....	37
Voor elk gebruik.....	37
GEBRUIK	38
Algemene informatie over het bedieningspaneel	38
Waterreservoir	38
Overige functies.....	38
EXTERNE AAN/UIT-SCHAKELAAR (OPTIE)	39
DEURCONTACT (OPTIE)	39
NA GEBRUIK	39
Het waterreservoir leegmaken.....	39
De hoofdvoedingsschakelaar uitschakelen	39
ONDERHOUD	39
Het waterreservoir ontkalken.....	40
De geurhouder/luchtbevochtiger en het kruidenbakje schoonmaken	40
Het stenencompartiment controleren	40
PROBLEEMOPLOSSING	40
Problemen met het bedieningspaneel oplossen.....	40
Problemen met de saunakachel oplossen.....	41
LIJST MET RESERVEONDERDELEN	42
ROHS (BEPERKING VAN GEVAARLIJKE STOFFEN)	42

ALLMÄN INFORMATION

Grattis till ditt nya bastuaggregat! Följ denna bruksanvisning noga för att få ut mesta möjliga av din produkt.

Torrbastu och våtbastu är badformer som har sitt ursprung långt tillbaka i historien. Dessa heta bastubad njuts bäst i temperaturer mellan 70-90°C.

FÖRE ANVÄNDNING

Första gången du använder aggregatet

Fyll stenmagasinet



OBS! Använd endast sten av typ diabas (Tylö Bastusten)! "Vanlig" sten kan skada aggregatet. Keramiska stenar får inte användas! Keramiska stenar kan skada aggregatet. Aggregatets garanti gäller inte vid skador som orsakats av keramiska stenar.

Fyll stenmagasinet runt elementen från botten till topp, ca 50 mm över aggregatets främre ovankant, utan att pressa stenarna på plats. Åtgång: ca 20 kg sten.

Stenarna ska placeras glest så att luftcirkulationen i stenutrymmet blir så bra som möjligt. Rörelementen får inte kilas ihop och inte heller kilas fast mot stommen.

Bastustenarna ska:

- tåla hög värme och de värmväxlingar som uppstår vid badkastning.
- rengöras före användning.
- ha en ojämn yta så att vattnet "fastnar" på stenarnas yta och förångas mer effektivt.
- vara 30-60 mm stora så att luften kan cirkulera i stenutrymmet. På detta sätt förlängs livslängden på rørelementen.



OBS! Placera aldrig stenar ovanpå sidoluftskamrarna. Övertäckning på detta sätt hindrar luftcirkulationen, aggregatet blir överhettat och temperaturskyddet utlöser.

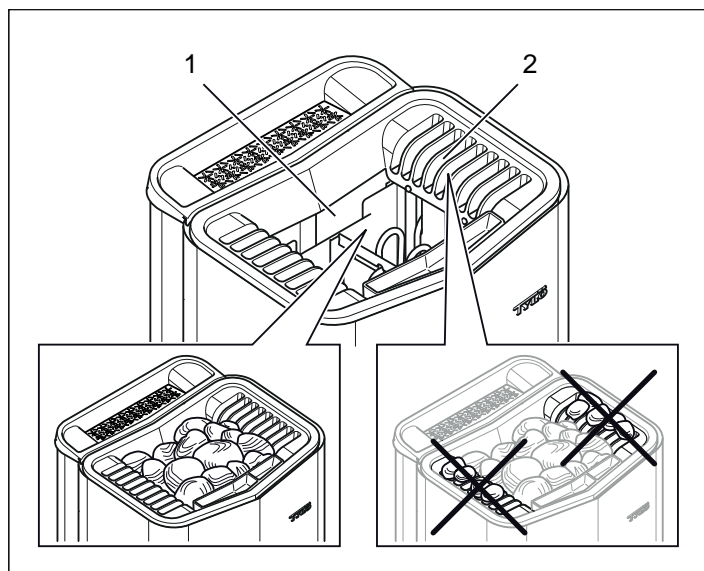


Fig 1: Påfyllning av stenmagasinet

1. Stenmagasinet
2. Sidokamrar

Kör aggregatet för att ta bort nylukt

För att ta bort "nylukten" från bastuaggregatet:

Värm upp bastun till ca. 90°C i ca. en timme. Vattentanken behöver inte vara i drift.

Lätt rökutveckling kan förekomma.

Grundinställningar

Första gången manöverpanelen skall användas:

Se instruktioner som medföljer manöverpanelen.

Före varje användning

Kontrollera följande

Kontrollera att:

- inga olämpliga föremål finns i basturummet, på eller i bastuaggregatet.
- dörr och eventuellt fönster till basturum är stängt.
- bastudörren kan öppnas utåt med ett lätt tryck.

Observera



FARA! Personer med nedsatt fysisk eller psykisk prestationsförmåga, handikapp, eller liten erfarenhet av eller kunskap om utrustningens användning (t.ex. barn), får endast använda utrustningen under uppsikt av eller enligt instruktioner från den person som ansvarar för deras säkerhet!



FARA! Beröring av aggregatets ovandel ger brännskador. Tylö rekommenderar att aggregatetskydd alltid används.



FARA! Se till att barn inte leker nära aggregatet!



FARA! Bastubad kan vara påfrestande för personer med svag hälsa. Rådgör med läkare.



FARA! Doftessenser etc kan innebära risk för antändning om de hålls utspädda på stenmagasinet.



FARA! Övertäckning av bastuaggregatet medför brandfara.



OBS! Spola aldrig med slang inne i bastun.



NOTERA! Basturummet skall endast användas för bastubad!

Slå på huvudströmbrytaren

Framtill på bastuaggregatet finns en huvudströmbrytare.

Slå på huvudströmbrytaren om den ej är påslagen (se Fig 2).

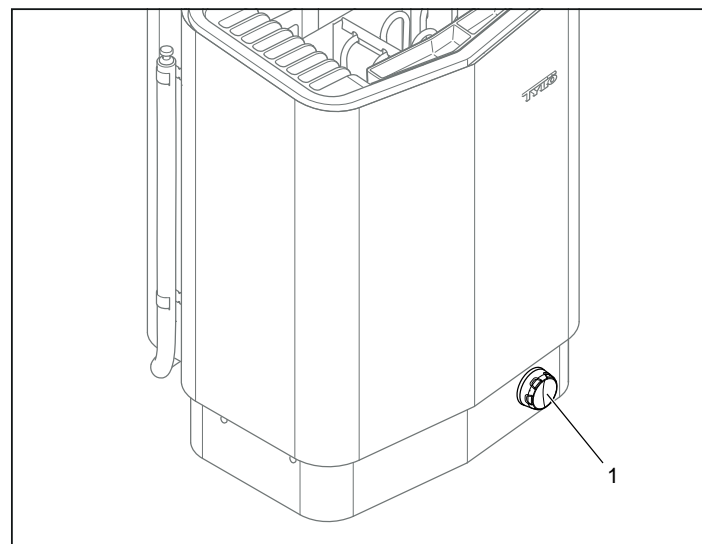


Fig 2: Placering av huvudströmbrytaren

1. Huvudströmbrytaren

Allmänt om manöverpanelen

Se instruktioner som medföljer manöverpanelen.

Vattentank

Bastuaggregatet fungerar att användas både med eller utan vatten i tanken. Vid drift av vattentanken så kommer max två av tre värmelement i stenmagasinet vara i drift. Under bad så växlar aggregatet automatiskt driften mellan vattentanken och stenmagasinet beroende på vilken inställning/prioritering man satt i manöverpanelen. Se instruktioner som medföljer manöverpanelen.

Påfyllnad av vattentanken:

Innan start av aggregatet, fyll på vattentanken genom att hålla i kranvatten försiktigt genom örtsilen, se fig. 3.

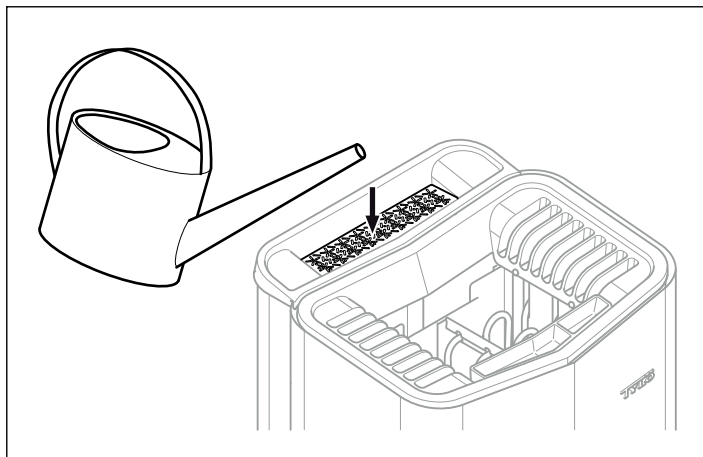


Fig 3: Påfyllning av vattentanken



OBS! Använd aldrig saltvatten, det kan skada värmelementet i tanken. Det kan även orsaka skumbildning som lurar nivåsensorerna att tro att vattennivån är högre än den verkligen är och värmeelementet kan gå sönder.

1. Tom tank visas genom två tomma droppsymboler i Elite manöverpanelens display (Pure manöverpanel visar blinkande droppsymbol vid drift av aggregatet). Om tanken är tom när man slår på huvudströmbrytaren så ges även tre ljudsignaler i impuls

2. När vattennivån når säkerhetssensorn så visas en droppsymbol ifylld i Elite manöverpanelens display (Pure manöverpanel visar släckt droppsymbol). Värmeelementet i tanken kan startas.

3. När vattennivån når översta nivåsensorn så visas två droppsymboler ifyllda i Elite manöverpanelens display (Pure manöverpanel visar släckt vattendroppe). Man får även en fast ljudsignal i ca: 2 sek som indikerar att vattennivån i tanken är full (ifall man inte ser manöverpanelens display under påfyllnad).



OBS! Håll inte i mer vatten efter ljudsignal, det kan resultera i att vatten kokar över/ur tanken.

Vattentanken är i drift:

1. Under drift och om vattennivån sjunkit under översta nivåsensorn så fortsätter driften som normalt men endast en droppsymbol visas ifylld i Elite manöverpanelens display (Pure manöverpanel visar släckt vattendroppe). Man kan fylla på vatten igen och fast ljudsignal ges åter vid påfyllnad och vattennivå full.

2. Under drift och om vattennivån sjunkit under säkerhetssensorn så får man tre ljudsignaler i impuls samt visas två tomma droppsymboler i Elite manöverpanelens display (Pure manöverpanel visar blinkande vattendroppe vid drift av aggregatet). Detta innebär att tanken inte har tillräcklig vattennivå och värmeelementet stänger automatiskt av.

Ytterligare funktioner

Doftbehållaren



FARA! Använd aldrig doftessens i örtskålen eller vattentanken!



FARA! Doftessenser etc. kan innebära risk för användning om de hålls utspädda på stenmagasinet!

För att erhålla väldoft i bastun med Tylo Bastudoft stänk några droppar Tylo Bastudoft i doftbehållarens vatten. Du kan även stänka några droppar bastudoft i en bastustäva fylld med vatten som sedan badkastas på tillräckligt varma stenar. Använd en bastuskopa vid badkastning på de heta stenarna. Håll på max 1-2 skopor vatten åt gången, därefter måste man vänta tills stenarna åter blivit tillräckligt varma innan ny badkastning av vatten kan ske.

Tylo Bastudoft finns i olika varianter och dofter. För sortiment se www.tylo.com.

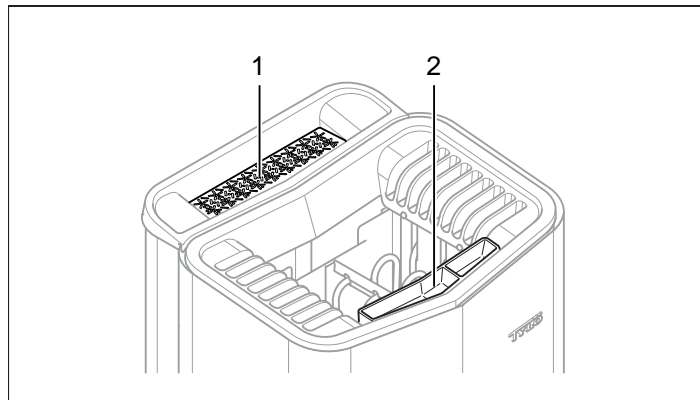


Fig 4: Ytterligare funktioner

1. Örtskål
2. Doftbehållare/lufffuktare

Örtskålen

Välldoftande och uppfriskande örtbastubad får du genom att använda färska eller torkade örtväxter eller kryddor, och kan sedan njuta av sköna dofter i ångande tropiskt klimat.

För att erhålla väldoft i bastun genom färska eller torkade örter lägg färska eller torkade örtväxter eller kryddor i örtskålen (se Fig 4).



TIPS! Testa själv med egna kompositioner: t.ex. björklöv, lavendel, mynta, kryddor, tepåse (!) och andra spännande dofter!

Luffuktaren



VARNING! Förväxla ej instruktioner för luffuktare med instruktioner för vattentank!



FARA! Om man håller vatten i luffuktaren efter att den är upphettad finns det en stor risk att kokande vatten skvätter ut mot de badande. Det är inte lämpligt att stå framför eller sitta på laven framför aggregat om vatten hålls i luffuktaren, då hett vatten kan skvätta ut ganska kraftfullt.

För att erhålla en behaglig grundfuktighet i bastun fyll den inbyggda luffuktaren (se Fig 4) med vatten innan bastun kopplas på.



TIPS! Droppa gärna några droppar bastudoft tillsammans med vattnet i den inbyggda luffuktaren!

EXTERN ON/OFF-BRYTARE (TILLVAL)

Extern ON/OFF-brytare placeras på valfri plats utanför bastun. Brytare fungerar med både impuls eller konstant slutning, krets-kortet i aggregat känner automatiskt av vilken slutning som används. Möjlighet finns att se aggregatets status och fel på dörrkontakt ifall brytare har inbyggd led.

Se instruktioner som medföljer manöverpanelen.

DÖRRKONTAKT (TILLVAL)

Dörrkontakt är ett krav för att kunna använda Pure-panelens förvalstid eller Elite-panelens kalenderfunktion samt fjärrstyra bastun via externbrytare, mobilapplikation eller PC-applikation.

Se instruktioner som medföljer manöverpanelen.

EFTER ANVÄNDNING

Töm tanken



FARA! Vattnet är hett! Vänta gärna tills vattnet svalnat innan du genomför detta steg.

För att förhindra uppbyggnad av kalk och förhöjd salt/mineralnivå så skall tanken tömmas på vatten efter varje bad. Om inte detta görs utan man bara fyller på vatten vid varje nytt bad så kommer det slutligen orsaka skumbildning som kan lura nivåsensorn att tro att vattennivån är högre än den verkligen är och risk finns för att värmeelementet går sönder.

För att tömma tanken:

1. Lossa slangen från slangfästet.
2. Håll slangen högt och tag bort pluggen.
3. Sänk ned slangen mot ett lämpligt kärl och töm ut kvarvarande vatten.
4. Häng upp slangen på slangfästet.

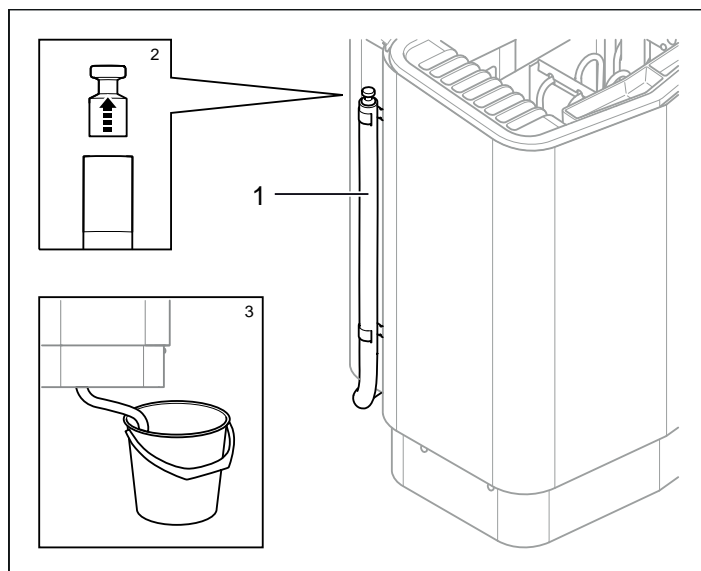


Fig 5: Tömning av vattentanken

1. Slangen till vattentanken
2. Tag bort pluggen
3. Sänk ned slangen i lämpligt kärl

Slå av huvudströmbrytaren



OBS! Aggregatets minnesfunktion "upphör" vid strömavbrott längre än 7 dagar! Därefter måste datum och klocka ställas in på nytt.

Nedtill på bastuaggregatet finns en huvudströmbrytare. Denna huvudströmbrytare bör slås av när bastun ej skall vara i bruk under längre tidsperioder t. ex. några veckor.

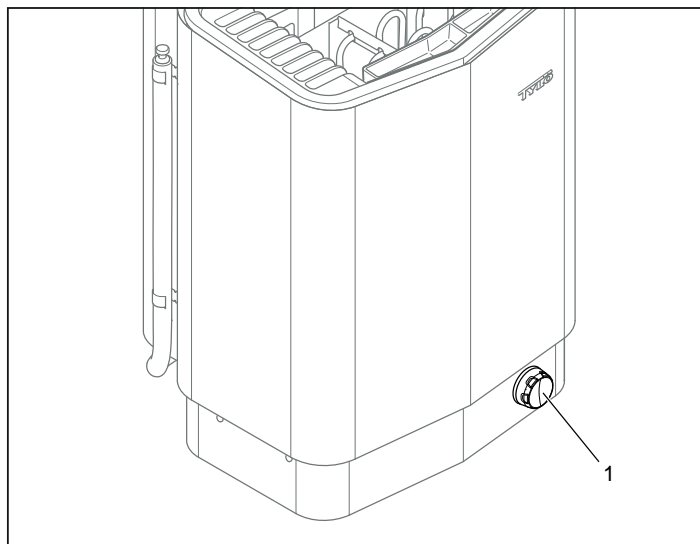


Fig 6: Placering av huvudströmbrytaren

UNDERHÅLL

Efter varje användning	Vid behov	En gång / år
Töm vattentanken.	Avkalka vattentanken.	Kontrollera stenmagasinet.
	Rengör örtskålen och doftbehållaren.	
	Rengör elektroderna med t.ex. en trasa, se fig. 7.	

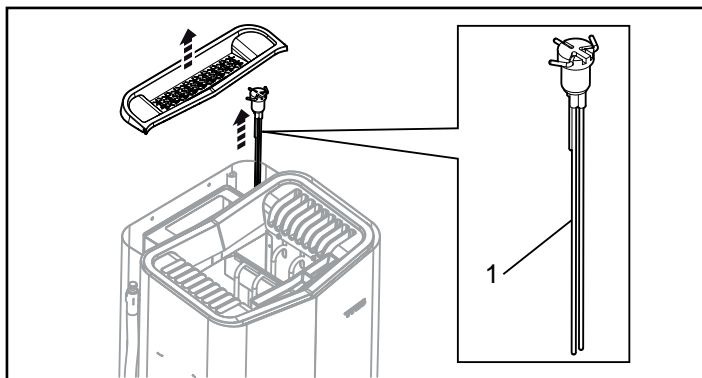


Fig 7: Rengöring av elektrodena

1. Elektroder

Avkalkning av vattentanken

Avkalka vid behov vattentanken med Tylö Solvent Avkalkningsmedel.

För att kalka av:

1. Ta bort örtsilen från örtskålen.
2. Starta ångbastufunktionen (se Avsnittet Användning, sidan 2) och låt den gå tills dess att vattnet kokar.
3. Slå av aggregatet och vänta i ca 5 minuter.
4. Blanda 1 påse (80 g) Tylö Solvent Avkalkningsmedel med 4 dl vatten eller använd 1 dl Tylö Avkalkningsmedel Privat/Proffs och häll det i vattenintaget.
5. Låt avkalkningsmedlet verka i 1 timme, töm sedan tanken och skölj den väl.
6. Om nödvändigt, upprepa proceduren flera gånger tills allt kalk är avlägsnat.

Rengöring av doftbehållaren/luftfuktaren och örtskålen

Rengör vid behov doftbehållaren/luftfuktaren och örtskålen.

För att rengöra doftbehållaren/luftfuktaren och örtskålen:

Lyft av doftbehållaren/luftfuktaren och örtskålen och skölj den under rinnande vatten.

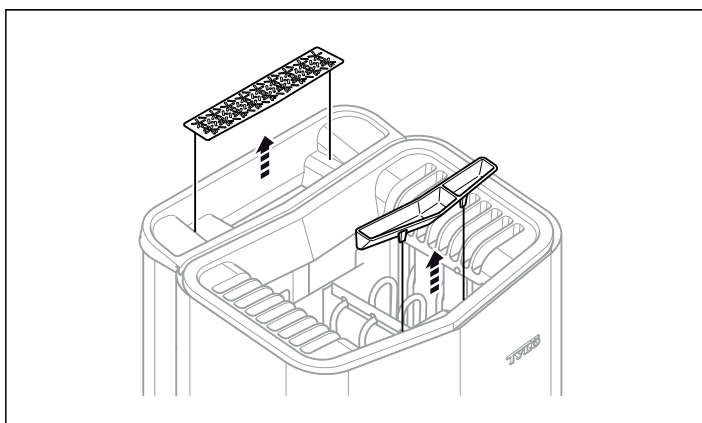


Fig 8: Rengöring av doftbehållaren/luftfuktaren och örtskålen

Kontrollera stenmagasinet

Kontrollera stenmagasinet minst en gång per år eller lika många gånger per år som aggregatet används per vecka.

Exempel: Aggregatet används i snitt 3 gånger i veckan, kontrollera stenmagasinet 3 gånger om året.

För att kontrollera stenmagasinet:

1. Tag bort all sten ur magasinet.
2. Rengör magasinet från småsten, grus och kalk.
3. Lägg tillbaka hel, felfri sten och ersätt vid behov med ny sten (se Avsnittet Fyll stenmagasinet, sidan 1).



VARNING! Om stenmagasinet sätts igen med grus och småsten kan rörelementen ta skada till följd av överhettning då luftgenomströmningen inte blir tillräcklig.

FELSÖKNING

Temperaturskydden

Aggregatets olika temperaturskydd:

• **PCB** - Temperaturskyddet på kretskortet i aggregatet är till för att komponenter inte skall ta skada vid överhettning. Om skyddet löst ut visas meddelande/felkod (Combi Pure endast felkod) i manöverpanelens display.

Om överhettningsskyddet har löst ut så går det inte att starta aggregatet förrän temperaturen har sjunkit ner 20 grader (°C) på kretskortet.

• **Vattentank** - Temperaturskyddet i vattentanken är till för att skydda rörelementet vid torrkokning. På aggregatets undersida finns en röd återställningsknapp som skall tryckas in (se Fig 9). Om skyddet har löst ut så känns knappen stum och ett "klick" hörs vid återställning. Har inte skyddet löst ut samt efter återställning så fjädrar knappen.

• **Aggregat** - Temperaturskyddet i aggregatet är till för att skydda komponenter, rörelement samt trävirke i bastun från överhettning. På aggregatets undersida finns en röd återställningsknapp som skall tryckas in (se Fig 9). Om skyddet har löst ut så känns knappen stum och ett "klick" hörs vid återställning. Har inte skyddet löst ut samt efter återställning så fjädrar knappen.

Information!

När överhettningsskydden löser ut så bör det undersökas vad som orsakar problemet. Vid varje överhettning som sker kan livslängden på rörelement och kretskort påverkas. Återupprepande överhettning kan vara en indikation på något av följande: Ventilation bristfällig? Rumsvolym? Internt fel i aggregat? Skötsel av vattentank inte rätt utförd?

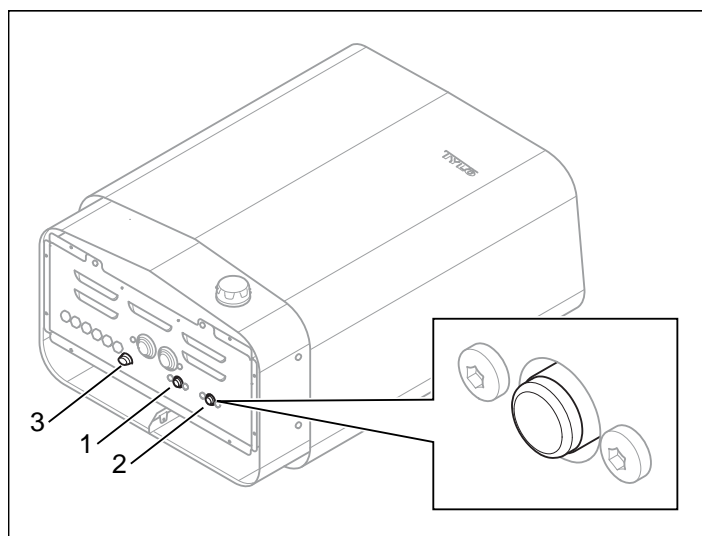


Fig 9: Återställning av temperaturskyddet samt placering av glassäkring

1. Temperaturskydd vattentank
2. Temperaturskydd aggregat
3. Glassäkring 0.5 Ampere

Felsökning manöverpanelen

Se instruktioner som medföljer manöverpanelen.

Felsökning bastuaggregatet

Information!

Vänd dig till återförsäljaren inom garantitid om fel föreligger på aggregat.

För fel som inte finns antecknade i denna bruksanvisning, se instruktioner som medföljer manöverpanelen för mer information.

Tabell 1: Felsökning bastuaggregat

Symptom	Möjlig orsak	Åtgärd
Aggregatet värmer men saknar helt ångfunktion, vatten kokar inte i tank.	<ol style="list-style-type: none"> 1. Vattennivå är inte korrekt, minst vattennivå till säkerhetssensor? 2. Inställningar för fukt i manöverpanel motsvarar inte drift? 3. Vattentankens temperatur skydd har löst ut? 4. Värmeelement i tank gått sönder? 5. Om bastukonstruktionen har bristfällig ventilation i samband med torrbastu och hög badtemperatur (drift utan vatten i tank) så kan det medföra att temperaturskyddet för vattentank löser ut på grund av förhöjd strålningstemperatur i aggregat? 	<ol style="list-style-type: none"> 1. Fyll på vatten i tank. 2. Sätt fuktinställning som motsvarar drift av tank - Läs manual för manöverpanel. 3. Återställ temperaturskydd, för mer information se avsnitt temperaturskydden sid 4. Fungerar inte ångfunktion efter återställning, så finns det risk för att värmeelement i tank gått sönder. 4. Krävs behörig elektriker för felsökning. 5. Åtgärda eventuell ventilationsbrist.
Värmeelementen i aggregatets stenmagasin blir inte varma.	<ol style="list-style-type: none"> 1. Inställningar för temperatur i manöverpanel motsvarar inte drift? 2. Vattentanken är i drift? Endast två av tre värmeelementen i stenmagasinet tillåts vara i drift samtidigt som tank annars får man för hög ström på elanslutning, detta är inget fel utan normal drift. 3. Någon av aggregatets säkringar i huvudcentralen har löst ut? 4. Motståndsspiral i värmeelement gått sönder? 5. Internt fel på kretskort i aggregat? 	<ol style="list-style-type: none"> 1. Sätt temperaturinställning som motsvarar drift av värmeelement i stenmagasinet. 2. Se instruktioner som medföljer manöverpanelen. 3. Kontrollera och byt ut/återställ säkringar i huvudcentral. 4. Krävs behörig elektriker för felsökning. 5. Krävs behörig elektriker för felsökning.
Lampor i bastun tänds inte när jag trycker på manöverpanelen.	<ol style="list-style-type: none"> 1. Intern glassäkring i aggregatet har gått sönder? 2. Är belysning kopplad via aggregatet? 3. Internt fel på kretskort i aggregatet? 	<ol style="list-style-type: none"> 1. Stäng av huvudströmbrytaren på aggregat och byt glassäkring, se fig 9. 2. Verifiera med behörig elektriker som utfört installationen av aggregatet/belysningen. 3. Krävs behörig elektriker för felsökning.
Aggregat verkar inte fungera, manöverpanel tänds inte upp.	<ol style="list-style-type: none"> 1. Huvudströmbrytare avslagen på aggregat? 2. En alternativt alla säkringar för aggregatet i huvudcentralen har löst ut? 3. Glappkontakt i kablage mellan aggregat och manöverpanel? 4. Den specifikt använda 12VDC utgången på ett av kretskortets RS485 modularjack till manöverpanel har gått sönder på grund av kortslutning? 5. Transformator på kretskort i aggregat har gått sönder? 6. Manöverpanel har gått sönder? 	<ol style="list-style-type: none"> 1. Vrid på huvudströmbrytare på aggregat. 2. Kontrollera och byt ut/återställ säkringar i huvudcentral. 3. Slå av huvudströmbrytaren på aggregatet och koppla sedan isär/ihop kabel med manöverpanel, slå därefter på huvudströmbrytare igen på aggregat. Hjälper inte det krävs behörig elektriker för felsökning. 4. Krävs behörig elektriker för felsökning, trasig 12VDC utgång indikeras av släckt led bredvid RS485 utgången. Obs! om fel föreligger i RJ10 kabel till manöverpanel så får den inte klickas i en fungerande ledig RS485 utgång det kommer resultera i ytterliggare en trasig utgång. RJ10 kabel måste bytas/kontakteras om vid fel. 5. Krävs behörig elektriker för felsökning. 6. Krävs behörig elektriker för felsökning.
Säkringar/jordfelsbrytare för aggregatet löser ut i huvudcentral när huvudströmbrytaren slås på eller vid start av drift.	<ol style="list-style-type: none"> 1. Det föreligger en kortslutning mot GND i aggregat, det kan bero på att värmeelement gått sönder? 2. Eventuell belysning som är ansluten och styrs via aggregat innehåller fel? 3. Aggregatet har stått oanvänt en längre tid vilket kan medföra isolationsfel i värmeelementen? 4. Aggregatet har badkastats med för mycket vatten? 5. Övrigt internt fel i aggregatet? 	<ol style="list-style-type: none"> 1,2,3,4,5. Använd inte aggregatet, slå av huvudströmbrytare på aggregatet och bryt säkringar för aggregatet i huvudcentral. Krävs behörig elektriker för felsökning.

RESERVDELSLISTA

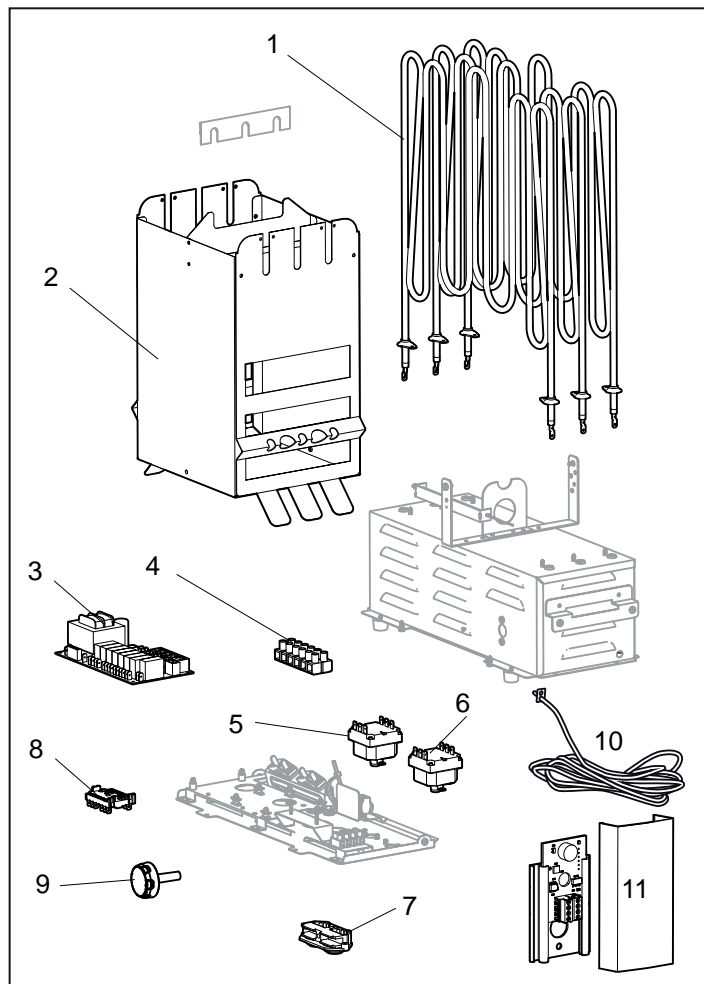


Fig 10: Reservdelar 1

1. 9600 0199 / 6 kW, 9600 0197 / 8 kW, 9600 0227 10.5 kW Rörelement
2. 9600 0735 Stenmagasin
3. 9600 0068 Kretskort
4. 9600 0723 Kopplingsplint
5. 9600 0002 Temperaturskydd tank
6. 9600 0006 Temperaturskydd aggregat
7. 9600 0554 Dragavlastning
8. 9600 0040 Strömbrytare, Gottak
9. 9600 0132 On/off-vred
10. 9600 0219 NTC-sensor - Combi Pure
11. 9600 0074 Fukt- och tempsensor - Combi Elite

Denna bruksanvisning bör sparas!
Vid eventuella problem, kontakta inköpsstället.
© Eftertryck, helt eller delvis, är förbjudet utan Tylös skriftliga tillstånd. Rätt till ändringar i material, konstruktion och design förbehålls.

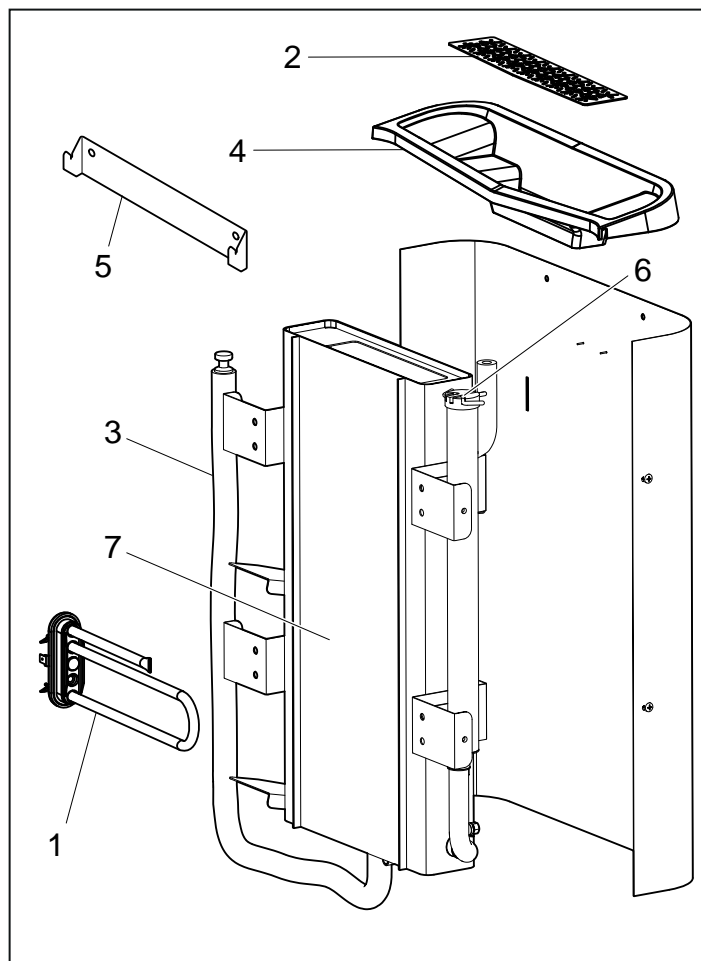


Fig 11: Reservdelar 2

1. 9600 0223 Rörelement
2. 9600 0730 Örtsil
3. 9600 0731 Slang med plugg
4. 9600 0732 Påfyllnadsgaller
5. 9600 0733 Väggekonsol
6. 9600 0734 Elektroder
7. 9600 0218 Vattentank

ROHS (RESTRICTION OF HAZARDOUS SUBSTANCES)

Anvisningar för miljöskydd:

Denna produkt får inte kastas med vanliga hushållssopor när den inte längre används. Istället ska den levereras till en återvinningsplats för elektriska och elektroniska apparater.

Symbolen på produkten, handboken eller förpackningen refererar till detta.

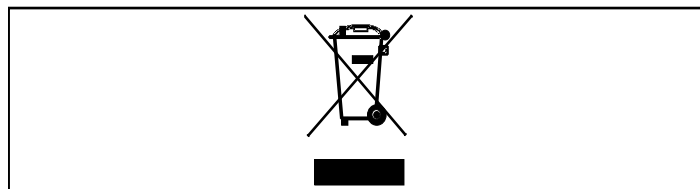


Fig 12: Symbolen

De olika materialen kan återvinnas enligt märkningen på dem. Genom att återanvända, nyttja materialen eller på annat sätt återanvända utsliten utrustning, bidrar du till att skydda vår miljö. Produkten returneras till återvinningscentralen utan bastusten och eventuell täljstensmantel. Vänligen kontakta de kommunala myndigheterna för att ta reda på var du hittar närmaste återvinningsplats.

GENERAL INFORMATION

Congratulations on your new sauna heater! Follow this user guide to get the most from your purchase.

Wet and dry saunas are forms of bathing which originate way back in history. A hot sauna is best enjoyed at temperatures between 70-90°C.

PRIOR TO USE

The first time you use the heater

Fill the stone compartment



NB: Always use dolerite stones (Tylö Sauna Stones)! "Ordinary" stones may damage the heater. Do not use ceramic stones. Ceramic stones may damage the heater. The heater guarantee does not cover damage caused by ceramic stones.

Fill the stone compartment around the heating elements from the bottom to the top, to approx. 50 mm above the top front edge. Do not press the stones into place. Capacity: Approx. 20 kg of stones.

Place the stones loosely to allow optimum air circulation. The tubular heating elements must not be squeezed together or against the side.

Sauna stones must:

- tolerate extreme heat and fluctuations caused by water being poured on them.
- be cleaned before use.
- must have an uneven surface, so that the water "clings" to the stone surface and evaporates efficiently.
- be between 30-60 mm in size to allow air circulation in the stone compartment. This will increase the life of the tubular elements.



NB: Never place stones on top of the side air chambers. This way will obstruct air circulation, causing the unit to overheat and the cut-out switch to activate.

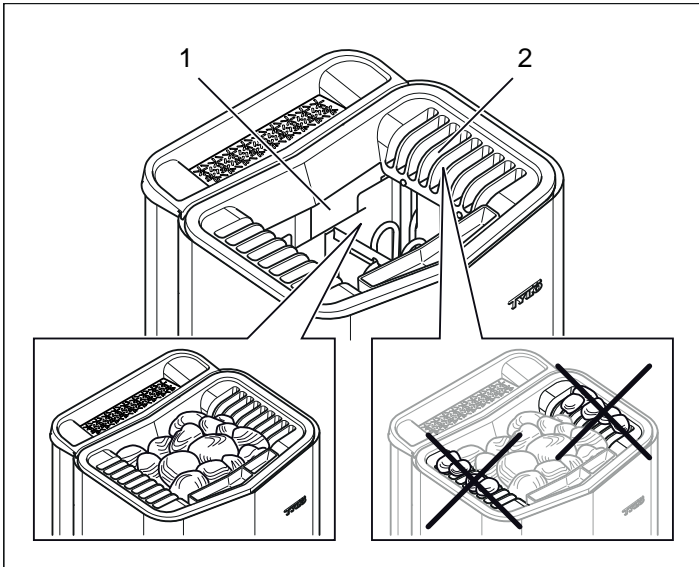


Figure 1: Filling the stone compartment

1. Stone compartment
2. Side chambers

Switch on the heater to remove any new paint odours

To remove "new paint odor" from the heater:

Heat the sauna up to approximately 90°C for about one hour. The water reservoir does not need to be working.

A little smoke may appear.

Default settings

Using the control panel for the first time:

See instructions supplied with the control panel.

Prior to each use

Check the following

Check that:

- there are no foreign objects in the sauna cabin, on or in the heater.
- the door and any windows to the sauna cabin are closed.
- that the sauna door opens outwards with a little pressure.

NB:



DANGER! Anyone with a mental or physical disability or little experience or knowledge of how to use the equipment (e.g. children) must be instructed or supervised by someone responsible for their safety.



DANGER! Touching the upper parts of the heater may cause burn injuries. Tylö recommends always using the heater screen.



DANGER! Never allow children to play near the heater!



DANGER! Saunas are not recommended for people in poor health. Please consult a doctor.



DANGER! Fragrant essences and similar products may ignite, if poured directly onto the stones.



DANGER! Covering the heater may cause a fire.



CAUTION! Never use a hose in the sauna.



NOTE! Do not use the sauna cabin for any purpose other than taking saunas.

Turn on the main power switch

The main power switch is at the bottom of the heater.

Switch it on, if it is not already switched on (see Figure 2).

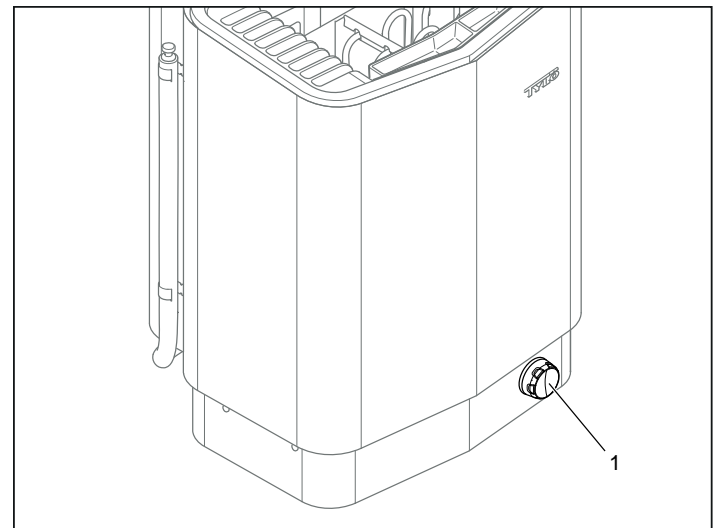


Figure 2: Positioning of the main power switch

1. Main power switch

The control panel in general

See instructions supplied with the control panel.

Water reservoir

The sauna heater works with and without water in the tank. When the water reservoir is in use, max. two out of three heater elements in the stone compartment will be working. The heater switches automatically between the reservoir and stone compartment, depending on which setting/prioritisation has been set on the control panel. See the instructions supplied with the control panel.

Filling the water reservoir:

Before starting the heater, fill the water reservoir by carefully pouring tap water through the herb grille, see fig. 3.

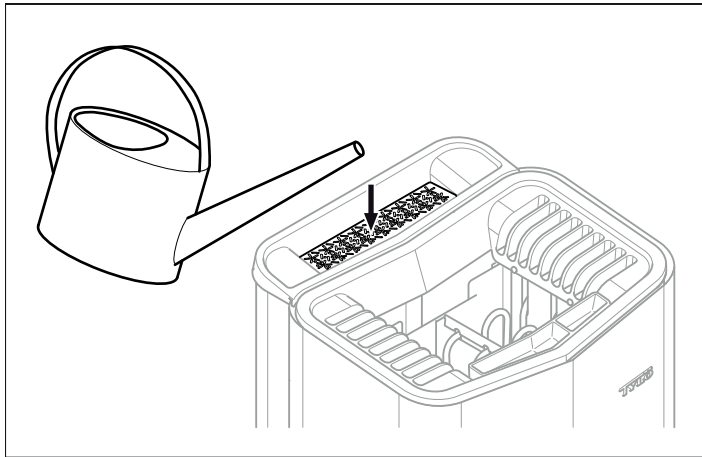


Figure 3: Filling the water reservoir.



NB! Never use salt water - can damage the heater element in the reservoir. It can also cause a build up of foam which causes the level sensor to detect a higher water level than actual, and the heater elements can break.

1. An empty reservoir is shown by two empty drop symbols on the Elite control panel display (Pure control panel shows a flashing drop symbol when the heater is operating). If the reservoir is empty when activating the main switch, three pulsing audio signals will sound

2. When the water level reaches the safety sensor, a filled drop symbols will shown on the Elite control panel display (Pure control panel shows an unlit drop symbol). The heater element in the reservoir can be started.

3. When the water level reaches the upper level sensor, two filled-in drop symbols will show on the Elite control panel display (Pure control panel shows unlit water drop). A continuous audio signal will also sound for approx.: 2 secs, indicating that the water level in the tank is full (in case you do not check the control panel display during filling).



NB! Do not add more water after the audio signal to avoid the water boiling over and out of the reservoir.

Water reservoir in operation:

1. When in use and if the water level drops below the upper level sensor, it will continue to operate as normal but a single filled-in drop symbol will show on the Elite control panel display (Pure control panel shows unlit water drop). Water can be added, and a steady audio signal will sound when the water level reaches full.

2. When in use and if the water level drops below the safety sensor, three pulsing audio signals will sound and two empty drop symbols will show on the Elite control panel display (Pure control panel shows a flashing water drop when the heater is operating). This indicates that there is insufficient water in the reservoir, and the heater element will automatically switch off.

Other functions

Fragrance holder



DANGER! Never put fragrances in the herb bowl or water reservoir.



DANGER! Fragrant essences etc. may ignite if poured directly onto the stones.

To create a pleasant fragrance in the sauna, pour a few drops of Tylo Sauna Fragrance into the water in the fragrance holder. You can also mix a few drops of the sauna fragrance with water in a sauna bucket and pour the water on fully heated stones. Use a sauna ladle for pouring water on the hot stones. Pour max. 1-2 ladles of water at a time, and then wait until the stones have regained sufficient heat before pouring fresh water on the stones again.

Tylo Sauna Fragrance comes in different variants and fragrances. Go to www.tylo.com to see the full range.

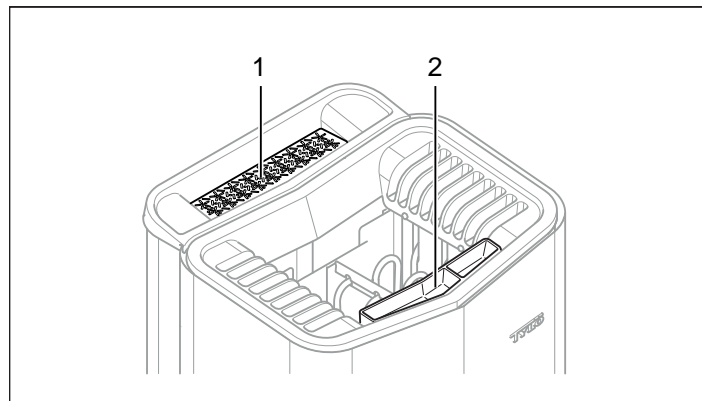


Figure 4: Other functions

1. Herb bowl
2. Fragrance holder/air humidifier

Herb bowl

A fragrant, refreshing herbal sauna can be created with fresh or dried herbs or spices. Enjoy pleasant herbal fragrances in a steamy tropical climate.

To create a fragrant sauna using fresh or dried herbs, put the herbs in the herb bowl (see Figure 4).



TIP! Try different combinations, such as birch, lavender, mint, spices, tea bags and other exciting fragrances.

Air humidifier



WARNING! Do not confuse the instructions for the air humidifier with those for the water reservoir.



DANGER! Do not pour water into the fragrance holder once it has been heated up, as this can cause boiling water to splash on the sauna occupants. Do not stand or sit in front of the heater while water is being poured into the fragrance holder, as hot water can spray out suddenly.

To maintain a comfortable basic level of humidity in the sauna, fill the built-in air humidifier (see Fig. 4) with water before switching on the sauna.



Tip: Pour a few drops of diluted sauna fragrance into the built-in air humidifier.

EXTERNAL ON/OFF SWITCH (OPTION)

External ON/OFF switch can be installed anywhere outside the sauna. The switch works for impulse or constant deactivation. The heater circuit automatically recognises which is used. Heater status and faults on the door contact can be seen if the switch has a built-in LED. See instructions supplied with the control panel.

DOOR CONTACT (OPTION)

The door contact is necessary to be able to use the Pure panel's preselected time or the Elite panel's calendar function, plus remote control the sauna via external switch, mobile or PC apps. See instructions supplied with the control panel.

AFTER USE

Empty the reservoir



DANGER! Hot water! Wait until the water has cooled before completing this step.

To prevent the build-up of limescale and higher salt/mineral levels, empty the reservoir after each bath. If this is not done and water is added each time you take a sauna, foam build-up can occur which can cause the level sensor to detect a higher water level than actual, with a risk that the heater element will break. To empty:

1. Slacken the hose from the hose clip.
2. Hold the hose up and remove the plug.
3. Lower the hose into a suitable container and drain off the remaining water.
4. Hang the hose on the hose clip.

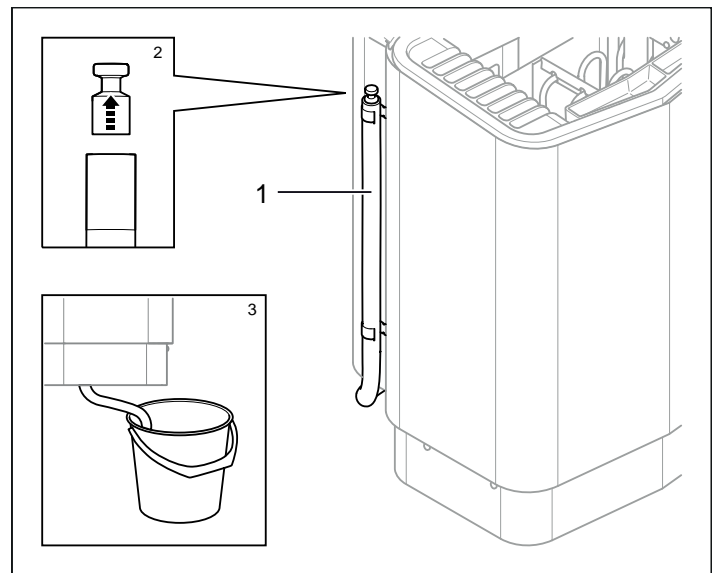


Figure 5: Emptying the water reservoir.

1. Water reservoir hose.
2. Remove plug
3. Lower hose into a suitable container

Switch off main power switch



CAUTION! The heater's memory function will be cancelled if disconnected from the mains for more than 7 days. The date and time will have to be reprogrammed.

The main power switch is at the bottom of the heater. Switch off here when the heater is not to be used for an extended period (e.g. several weeks).

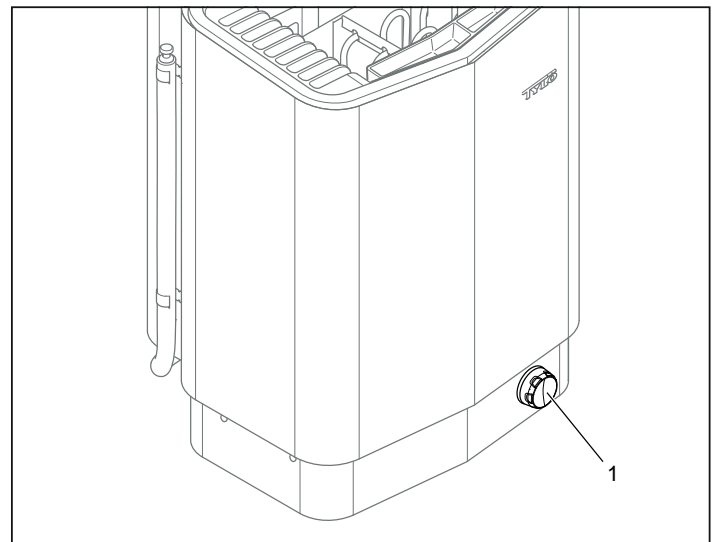


Figure 6: Location of main power switch

MAINTENANCE

After each use	As required	Once annually
Empty the water reservoir.	Descale the water reservoir.	Check the stone compartment.
	Clean the herb bowl and fragrance holder..	
	Clean the electrodes using a cloth or similar. See fig. 7.	

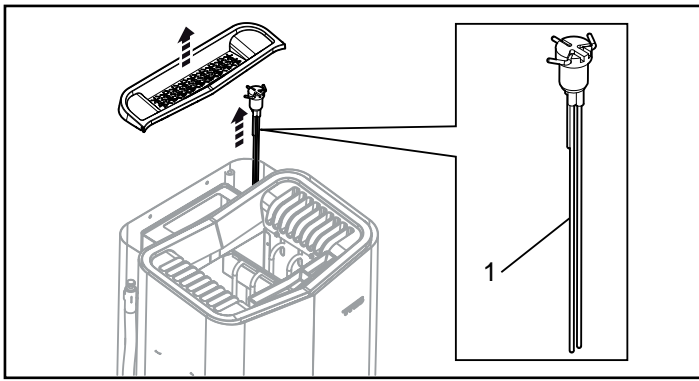


Figure 7: Cleaning the electrodes

1. Electrodes

Descaling the water reservoir

Descal the water reservoir as required using Tylö Solvent descaling agent.

How to descale:

1. Remove the herb grille from the herb bowl.
2. Start the steam function (see The section called Use, Page 8) and run until the water boils.
3. Switch off the heater, and wait for about 5 minutes.
4. Mix 1 bag (80 g) Tylö Solvent descaling agent with 4 dl of water or use 1 dl Tylö Descaler Domestic/Pro and pour into the water inlet.
5. Leave the descaling agent to work for 1 hour, empty the reservoir and rinse thoroughly.
6. If necessary, repeat the procedure several times until all limescale has been removed.

Cleaning the fragrance holder/air humidifier and herb bowl

Clean the fragrance holder/air humidifier and herb bowl as required.

To clean the fragrance holder/air humidifier and herb bowl: Lift out the fragrance holder/air humidifier and herb bowl and rinse them under running water.

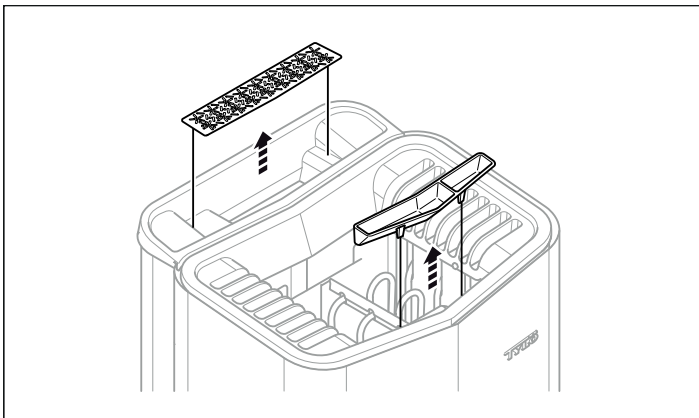


Figure 8: Cleaning the fragrance holder/air humidifier and herb bowl

Check the stone compartment

Check the stone compartment at least once annually or as many times per year as the heater is used per week.

Example: If the unit is used 3 times a week, check the stone compartment 3 times per year.

How to check the stone compartment:

1. Remove all stones from the compartment.
2. Remove any small stones, gravel and limescale from the compartment.
3. Put whole, undamaged stones back. Replace damaged stones with new ones as required (see Filling the stone compartment, page 7)..



WARNING! If the stone compartment fills up with gravel and small stones, the tubular element can be damaged as a result of overheating, as air flow will be insufficient.

TROUBLESHOOTING

The temperature cut-out

The heater's temperature protection devices:

- **PCB** - The temperature cut-out on the PCB in the heater is designed to prevent components being damaged by overheating. If the cut-out activates, an error code shows (Combi Pure error code only) on the control panel display. If the overheating cut-out has activated, the heater cannot be started again until the temperature has dropped down 20 degrees (°C) on the PCB.
- **Water reservoir** - The temperature cut-out in the reservoir is designed to protect the heater element from boiling dry. There is a red reset button under the heater which must be pressed in (see Fig. 9). If the cut-out has activated, the button will feel stiff and will 'click' when reset. If the cut-out has not activated and after resetting, the button will feel springy.
- **Heater** - The temperature cut-out in the heater is there to protect the components, pipe elements and woodwork in the sauna from overheating. There is a red reset button under the heater which must be pressed in (see Fig. 9). If the cut-out has activated, the button will feel stiff and will 'click' when reset. If the cut-out has not activated and after resetting, the button will feel springy.

Information!

When the overheating cut-out activates, always check the cause of the problem. The service life of the tubular elements and PCB can be adversely effected by each overheating. Recurring overheating can be an indication of the following: Ventilation deficient? Room volume? Internal heater fault? Water reservoir not properly cleaned?

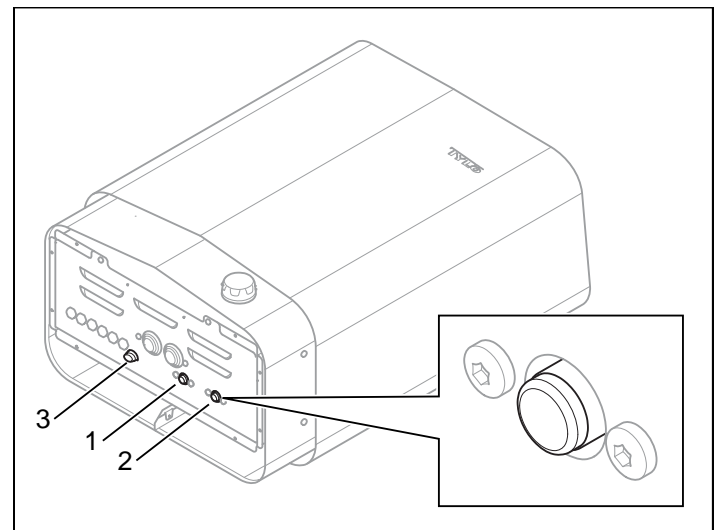


Figure 9: Resetting the temperature cut-out

1. Temperature cut-out water reservoir
2. Temperature cut-out sauna heater
3. Glass fuse 0.5 Ampere

Troubleshooting the control panel

See instructions supplied with the control panel.

Troubleshooting the sauna heater

Information!

Contact the dealer during the guarantee period in the event of faults.

See the instructions for the control panel for details of faults not covered in this user guide.

Table 1: Troubleshooting the sauna heater

Symptom	Possible cause	Remedy
Heater is on but does not create steam. Water boils in reservoir.	<ol style="list-style-type: none"> 1. Water level incorrect. Minimum water level for safety sensor? 2. Humidity settings on control panel do not correspond to operating status? 3. Water reservoir temperature cut-out activated? 4. Heater element in reservoir faulty? 5. If the sauna structure has deficient ventilation in conjunction with dry sauna and high sauna temperature (operating with no water in reservoir), the temperature cut-out can activate because of higher radiating temperature in the heater. 	<ol style="list-style-type: none"> 1. Fill up reservoir. 2. Set humidity to correspond to reservoir operation - read control panel manual. 3. Reset temperature cut-out. For more information, see the section on temperature cut-out on page 10. If the steam function does not work after reset, there is a risk of the reservoir being damaged. 4. An authorised electrician is required to find the fault. 5. Check for possible deficient ventilation.
Heater element in heater stone compartment does not warm up.	<ol style="list-style-type: none"> 1. Temperature settings on control panel do not correspond to operating status? 2. Water reservoir in operation? Only two of the three heater elements in the stone compartment can operate at the same time as the tank, otherwise excessive current is drawn from the electricity supply. This is not a fault outside normal operation. 3. Some of the heater fuses on the main switchboard can have tripped out? 4. Resistor coil in the heater element faulty? 5. Internal heater PCB fault? 	<ol style="list-style-type: none"> 1. Set temperature to correspond to heater element operation in stone compartment. 2. See the instructions supplied with the control panel. 3. Check and replace/reset the fuses in the main switchboard. 4. An authorised electrician is required to find the fault. 5. An authorised electrician is required to find the fault.
Lights in the sauna do not come on when switched on at the control panel.	<ol style="list-style-type: none"> 1. Internal glass fuse in heater faulty? 2. Is lighting connected via the heater? 3. Internal heater PCB fault? 	<ol style="list-style-type: none"> 1. Switch off at main power switch on heater and replace glass fuse. See fig 9. 2. Verify with authorised electrician who performed installation of heater/lighting. 3. An authorised electrician is required to find the fault.
Heater does not work, control panel does not light up.	<ol style="list-style-type: none"> 1. The main power switch is off? 2. Or all heater fuses on the main switchboard can have tripped out? 3. Loose contact in cabling between heater and control panel? 4. The specific 12VDC output on one of the PCB's RS485 modular jack to the control panel is faulty due to short-circuit? 5. Transformer on PCB in heater faulty? 6. Control panel faulty? 	<ol style="list-style-type: none"> 1. Turn heater main power switch. 2. Check and replace/reset the fuses in the main switchboard. 3. Switch off heater main power switch and connect each/paired cable to the control panel. Switch on heater main power switch again. If this does not help, an authorised electrician is required to find the fault. 4. Requires an authorised electrician to find the fault, faulty 12VDC output is indicated by LED out next to the RS485 output. NB: if the fault is in the RJ10 cable to the control panel, do not click into a working vacant RS485 outlet to avoid causing a fault in that outlet. RJ10 cable must be replaced/ contacts fitted in the event of a fault. 5. An authorised electrician is required to find the fault. 6. An authorised electrician is required to find the fault.
The heater fuses/ ground fault interrupt device on the main switchboard trip as soon as the heater is turned on.	<ol style="list-style-type: none"> 1. There is a short-circuit at the heater GND. Can be due to a faulty heater element? 2. Lighting connected to and controlled via the heater faulty? 3. The heater has not been used for a long period, causing an insulation fault in the heater element? 4. Heater has had too much water poured on it? 5. Other internal heater fault? 	<ol style="list-style-type: none"> 1,2,3,4,5. Do not use the heater, switch off at main heater main switchboard trip and disconnect heater fuses on the main switchboard. An authorised electrician is required to find the fault.

SPARE PARTS LIST

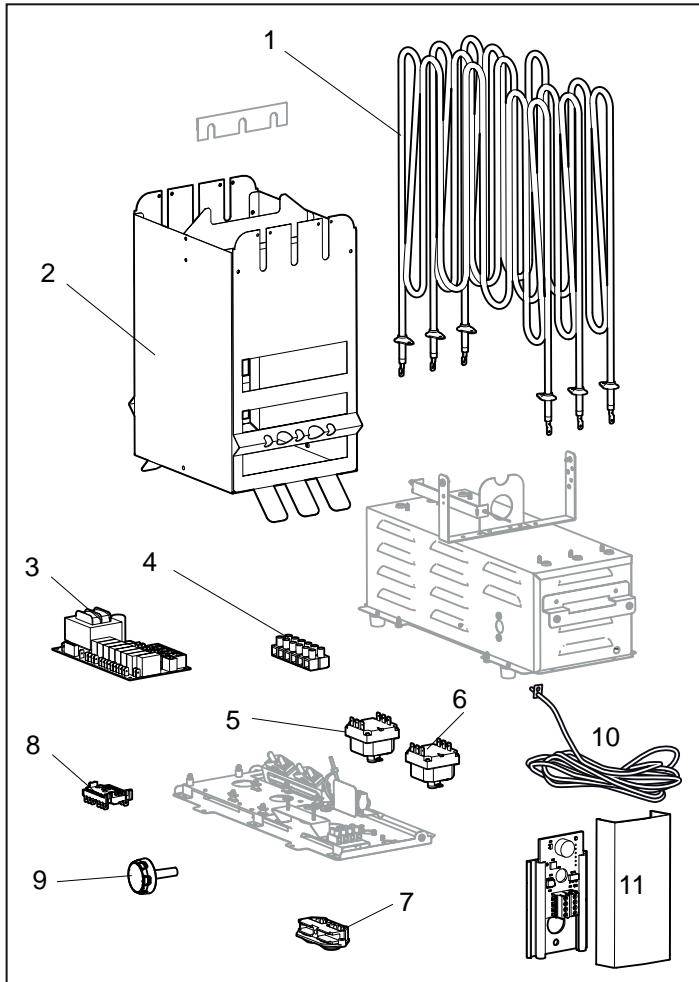


Figure 10: Spare parts 1

1. 9600 0199 / 6 kW, 9600 0197 / 8 kW, 9600 0227 10.5 kW Tubular element
2. 9600 0735 Stone compartment
3. 9600 0068 Circuit board
4. 9600 0723 Terminal block
5. 9600 0002 Temperature cut-out water tank
6. 9600 0006 Temperature cut-out heater
7. 9600 0554 Strain relief connector
8. 9600 0040 Switch, Gottak
9. 9600 0132 On/off dial
10. 9600 0219 NTC-sensor - Combi Pure
11. 9600 0074 Humidity- and temperature sensor - Combi Elite

Please keep these instructions!

In the event of problems, please contact the retailer where you purchased the equipment.

© This publication may not be reproduced, in part or in whole, without the written permission of Tylö. Tylö reserves the right to make changes to materials, construction and design.

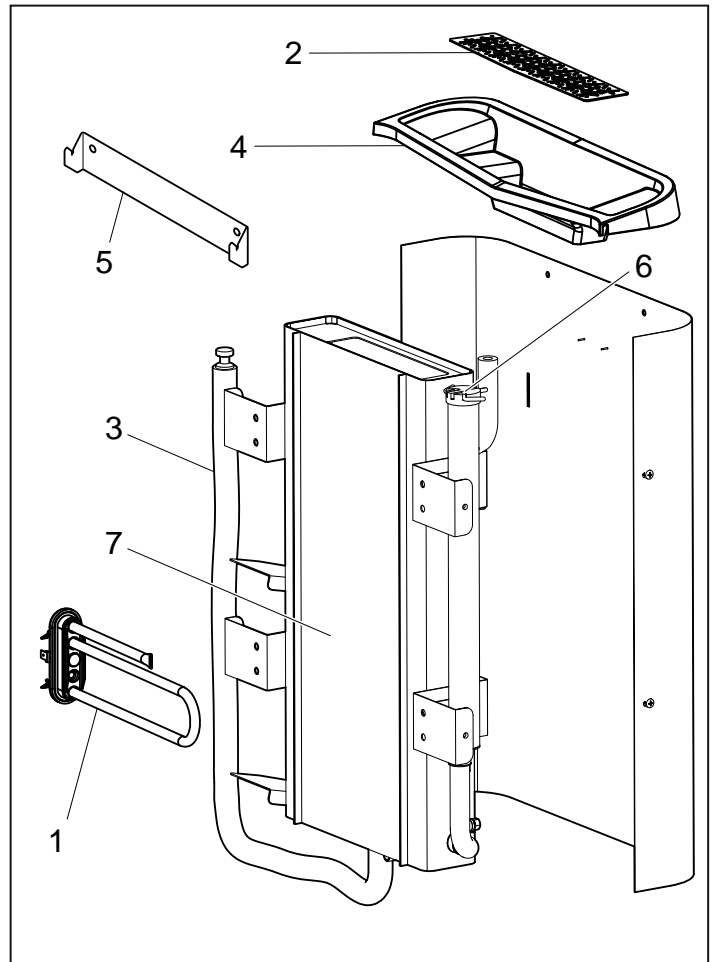


Figure 11: Spare parts 2

1. 9600 0223 Tubular element
2. 9600 0730 Herb bowl
3. 9600 0731 Hose with plug
4. 9600 0732 Filler grille
5. 9600 0733 Wall bracket
6. 9600 0734 Electrodes
7. 9600 0218 Water reservoir

ROHS (RESTRICTION OF HAZARDOUS SUBSTANCES)

Instructions for environmental protection:

Do not dispose of this product with the domestic refuse when no longer in use. Take it to a recycling station for electrical and electronic equipment instead.

For further information, see the symbol on the product, manual or packaging.

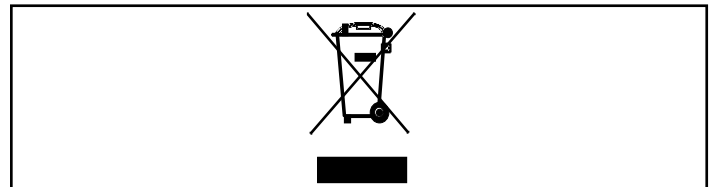


Figure 12: Symbol

The different materials can be recycled as specified by their labelling.

You can help protect the environment by recycling or reusing the spent appliances or the materials in them. Take the product to a recycling centre without the sauna stones or the soapstone jacket (if fitted).

Contact your local authorities for details of your nearest recycling centre.

ALLGEMEINE INFORMATIONEN

Wir gratulieren Ihnen zum Kauf Ihrer neuen Saunaheizung! Halten Sie sich an die vorliegende Bedienungsanleitung, um möglichst viel Freude an Ihrer Anschaffung zu haben.

Nass- und Trockensaunen haben eine sehr lange Tradition. Am meisten Spaß machen Saunagänge bei Temperaturen von 70 bis 90 °C.

VOR DER BENUTZUNG

Inbetriebnahme der Heizung

Füllen Sie die Steinkammer



Hinweis: Verwenden Sie ausschließlich Steine aus körnigem Basalt (Tylö Saunasteine). „Normale“ Steine können die Heizung beschädigen. Verwenden Sie keine keramischen Steine. Keramische Steine können die Heizung beschädigen. Die Heizungsgarantie erstreckt sich nicht auf Schäden, die durch keramische Steine verursacht wurden.

Füllen Sie die Steinkammer rund um die Heizstäbe von unten nach oben bis etwa 50 mm über die vordere Oberkante. Drücken Sie die Steine nicht in Position. Füllmenge: ca. 20 kg Steine. Platzieren Sie die Steine lose, damit die Luft möglichst gut zirkulieren kann. Die Heizstäbe dürfen nicht zusammengedrückt oder zur Seite gebogen werden.

Saunasteine müssen:

- extreme Temperaturschwankungen aushalten, die durch Aufgüsse verursacht werden.
- vor der Verwendung gereinigt werden.
- eine ungleichmäßige Oberfläche haben, damit das Wasser daran haftet und wirkungsvoll verdampft.
- 30 bis 60 mm groß sein, damit die Luft in der Steinkammer zirkulieren kann. Dadurch verlängert sich die Haltbarkeit der Heizstäbe.



Hinweis: Platzieren Sie keine Steine über den seitlichen Luftkammern. Andernfalls wird die Luftzirkulation beeinträchtigt, sodass das Gerät überhitzt und die Abschaltvorrichtung ausgelöst wird.

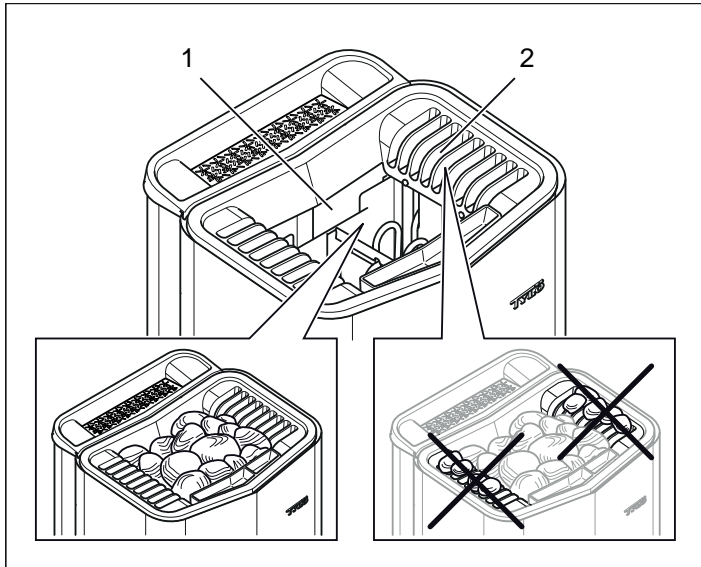


Abbildung 1: Befüllen der Steinkammer

1. Steinkammer
2. Seitenkammern

Schalten Sie die Heizung ein, um die frische Lackierung ausdünsten zu lassen.

So lassen Sie die frische Lackierung der Heizung ausdünsten: Heizen Sie die Sauna etwa eine Stunde lang bis ca. 90 °C auf. Der Wasserbehälter muss nicht in Betrieb sein. Möglicherweise entsteht etwas Rauch.

Standardeinstellungen

Inbetriebnahme des Bedienpanels:

Siehe Anleitung aus dem Lieferumfang des Bedienpanels.

Vor jeder Benutzung

Prüfen Sie folgende Punkte:

Vergewissern Sie sich, dass

- sich keine Fremdkörper in der Saunakabine oder in der Heizung befinden.
- die Tür und etwaige Fenster der Saunakabine geschlossen sind.
- sich die Saunatur mit wenig Kraftaufwand nach außen öffnen lässt.

Hinweis:



GEFAHR! Personen mit körperlicher oder geistiger Behinderung sowie Personen, die nicht über ausreichende Kenntnisse und Erfahrungen in der Bedienung der Anlage verfügen (zum Beispiel Kinder), müssen von einer für ihre Sicherheit verantwortlichen Person eingewiesen oder beaufsichtigt werden.



GEFAHR! Beim Berühren der oberen Teile der Heizung besteht Verbrennungsgefahr. Tylö empfiehlt, grundsätzlich das Heizgitter zu verwenden.



GEFAHR! Lassen Sie Kinder grundsätzlich nicht in der Nähe der Heizung spielen.



GEFAHR! Personen mit schlechter Gesundheit wird von Saunabesuchen abgeraten. Konsultieren Sie einen Arzt.



GEFAHR! Duftkonzentrate und ähnliche Produkte können sich entzünden, wenn sie direkt auf die Steine geschüttet werden.



GEFAHR! Das Abdecken der Heizung kann einen Brand verursachen.



ACHTUNG! Benutzen Sie niemals einen Schlauch in der Sauna.



HINWEIS! Verwenden Sie die Saunakabine ausschließlich zum Saunieren und nicht zu anderen Zwecken.

Schalten Sie die Stromzufuhr ein

Der Netzschalter befindet sich am Fuß der Heizung.

Schalten Sie ihn ein, sofern er nicht schon eingeschaltet ist (siehe Abbildung 2).

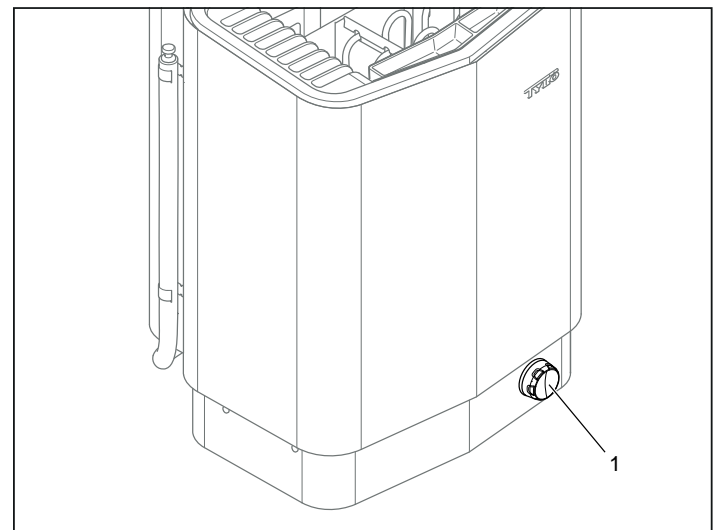


Abbildung 2: Position des Netzschalters

1. Netzschalter

VERWENDUNG

Allgemeine Informationen zum Bedienpanel

Siehe Anleitung aus dem Lieferumfang des Bedienpanels.

Wasserbehälter

Die Saunaheizung funktioniert unabhängig davon, ob sich Wasser im Behälter befindet oder nicht. Wenn der Wasserbehälter in Betrieb ist, arbeiten maximal zwei der drei Heizstäbe in der Steinkammer. Die Heizung schaltet automatisch zwischen dem Behälter und der Steinkammer um und richtet sich dabei nach der mit dem Bedienpanel gewählten Einstellung. Siehe Anleitung aus dem Lieferumfang des Bedienpanels.

Befüllen des Wasserbehälters:

Bevor Sie die Heizung einschalten, füllen Sie den Wasserbehälter vorsichtig mit Leitungswasser, das sie durch das Kräutergitter gießen (Abb. 3).

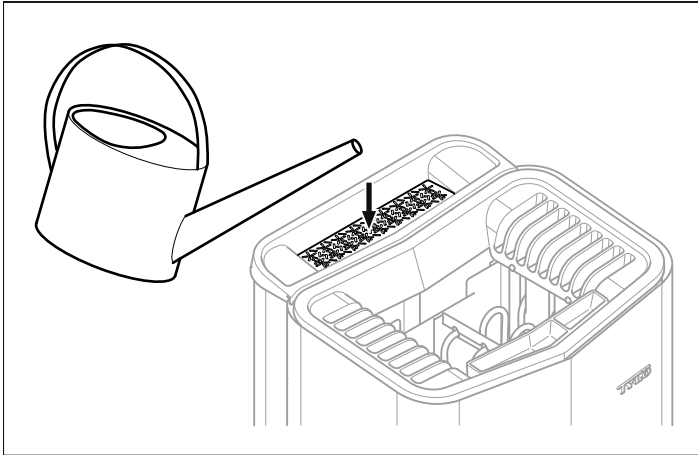


Abbildung 3: Befüllen des Wasserbehälters.



Hinweis! Verwenden Sie auf keinen Fall Salzwasser, da andernfalls möglicherweise der Heizstab in der Steinkammer beschädigt wird. Außerdem kann Schaum entstehen, der vom Füllstandsensor als Wasserstand fehlinterpretiert wird, sodass die Heizstäbe beschädigt werden.

1. Ein leerer Behälter wird durch zwei leere Tropfen auf dem Display des Elite-Bedienpanels angezeigt (Pure-Bedienpanel zeigt blinkendes Tropfensymbol, wenn die Heizung in Betrieb ist). Wenn der Wasserbehälter beim Einschalten der Stromzufuhr mit dem Netzschalter leer ist, erklingen drei Signaltöne.

2. Wenn der Wasserstand den Sicherheitssensor erreicht, wird ein voller Tropfen auf dem Display des Elite-Bedienpanels angezeigt (Pure-Bedienpanel zeigt unbeleuchtetes Tropfensymbol). Der Heizstab im Behälter kann in Betrieb genommen werden.

3. Wenn der Wasserstand den oberen Füllstandsensor erreicht, werden zwei volle Tropfen auf dem Display des Elite-Bedienpanels angezeigt (Pure-Bedienpanel zeigt unbeleuchtetes Tropfensymbol). Außerdem ertönt ca. zwei Sekunden lang ein Signalton, der anzeigt, dass der Wasserbehälter voll ist (falls Sie beim Befüllen nicht auf das Display des Bedienpanels achten).



Hinweis! Füllen Sie nach dem Signalton kein weiteres Wasser nach, damit das Wasser nicht überkochen kann.

Wasserbehälter in Betrieb:

1. Wenn der Wasserbehälter in Betrieb ist und der Füllstand unter den oberen Füllstandsensor fällt, wird der Betrieb normal fortgesetzt, aber auf dem Display des Elite-Bedienpanels erscheint das Symbol eines leeren Tropfens (Pure-Bedienpanel zeigt unbeleuchtetes Tropfensymbol). Es kann Wasser nachgefüllt werden, und wenn der Behälter voll ist, erklingt ein Dauerton.

2. Wenn der Wasserbehälter in Betrieb ist und der Füllstand unter den Sicherheitssensor fällt, erklingen drei Signaltöne und auf dem Display des Elite-Bedienpanels erscheinen das Symbol zwei leerer Tropfen (Pure-Bedienpanel zeigt blinkendes Tropfensymbol, wenn die Heizung in Betrieb ist). Dies zeigt an, dass nicht genug Wasser im Behälter ist, woraufhin sich der Heizstab automatisch abschaltet.

Sonstige Funktionen

Duftkonzentratbehälter



GEFAHR! Träufeln Sie kein Duftkonzentrat in das Kräuterbecken oder den Wasserbehälter.



GEFAHR! Duftmittel etc. können sich entzünden, wenn sie direkt auf die Steine geschüttet werden.

Um einen angenehmen Duft in der Sauna zu erzeugen, träufeln Sie ein wenig Tylo Saunaduftkonzentrat in das Wasser des Duftkonzentratbehälters.

Alternativ dazu können Sie ein wenig Saunaduftkonzentrat in das Wasser eines Saunaeimers träufeln und das Wasser auf die heißen Steine gießen. Verwenden Sie eine Saunakelle, um das Wasser auf die heißen Steine zu gießen.

Gießen Sie nicht mehr als ein bis zwei Kellen Wasser auf die Steine und warten Sie, bis die Steine wieder heiß genug sind, bevor Sie den nächsten Aufguss machen.

Tylo Saunaduftkonzentrat ist in verschiedenen Ausführungen und Duftrichtungen erhältlich. Das komplette Sortiment finden Sie auf www.tylo.com.

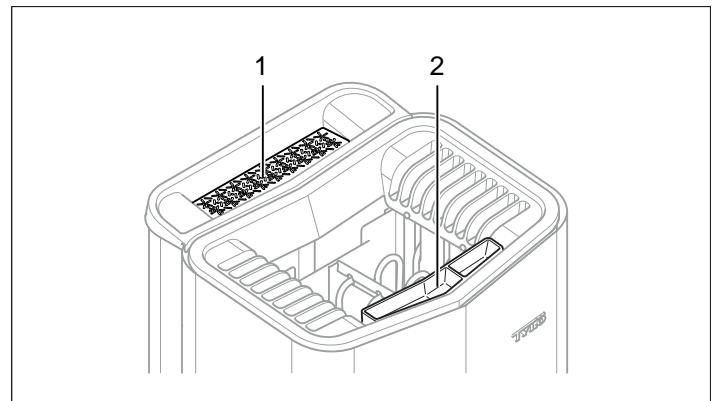


Abbildung 4: Sonstige Funktionen

1. Kräuterbecken
2. Duftkonzentratbehälter/Luftbefeuchter

Kräuterbecken

Mit frischen oder getrockneten Kräutern und Gewürzen lässt sich eine wohlriechende und erfrischende Saunaamosphäre erzeugen. Genießen Sie wohltuende Kräuterdüfte in einem feuchtwarmen Tropenklima.

Geben Sie frische oder getrocknete Kräuter in das Kräuterbecken (siehe Abbildung 4).



TIPP! Probieren Sie verschiedene Kombinationen, zum Beispiel Birke, Lavendel, Minze, Gewürze, Teebeutel und andere spannende Düfte.

Luftbefeuchter

! WARNUNG! Verwechseln Sie die Anleitung für den Luftbefeuchter nicht mit der für den Wasserbehälter.

! GEFAHR! Schütten Sie kein Wasser in den Duftkonzentratbehälter, sobald sich dieser erwärmt hat, da andernfalls möglicherweise kochendes Wasser auf die Saunainsassen spritzt. Stellen oder setzen Sie sich nicht vor die Heizung, während Wasser in den Duftkonzentratbehälter geschüttet wird, da plötzlich heißes Wasser heraussprühen kann.

Um für eine angenehme Grundluftfeuchtigkeit in der Sauna zu sorgen, füllen Sie den eingebauten Luftbefeuchter (siehe Abb. 4) mit Wasser, bevor Sie die Sauna einschalten.

💡 Tipp: Träufeln Sie ein wenig verdünntes Saunaduftkonzentrat in den Luftbefeuchter.

EXTERNER EIN/AUS-SCHALTER (OPTIONAL)

Der externe EIN/AUS-Schalter kann überall außerhalb der Sauna positioniert werden. Der Schalter funktioniert sowohl für die intermittierende als auch für die ständige Deaktivierung. Der Heizungsschaltkreis erkennt automatisch, welche Variante verwendet wird. Der Heizungsstatus und Störungen des Türkontakts werden angezeigt, sofern der Schalter eine eingebaute LED besitzt.

Siehe Anleitung aus dem Lieferumfang des Bedienpanels.

TÜRKONTAKT (OPTIONAL)

Der Türkontakt ist nötig, um die Zeitvorwahl des Pure Bedienpanels oder die Kalenderfunktion des Elite Bedienpanels nutzen zu können und die Sauna mit dem externen Schalter oder Mobilfunk-/PC-Apps fernzusteuern.

Siehe Anleitung aus dem Lieferumfang des Bedienpanels.

NACH DER VERWENDUNG

Behälter entleeren

! GEFAHR! Heißes Wasser! Warten Sie mit diesem Schritt, bis sich das Wasser abgekühlt hat.

Leeren Sie den Behälter nach jedem Saunagang, damit sich keine Kalkablagerungen bilden und keine zu hohe Salz-/Mineralienkonzentration entsteht. Wenn dies nicht geschieht und bei jedem Saunabad Wasser nachgefüllt wird, bildet sich möglicherweise Schaum, der dazu führt, dass der Füllstandsensord den Wasserstand fehlinterpretiert und der Heizstab beschädigt wird.

Entleeren:

1. Lösen Sie den Schlauch aus der Halterung.
2. Halten Sie den Schlauch nach oben und entfernen Sie den Verschlussstopfen.
3. Halten Sie den Schlauch in einen geeigneten Behälter und lassen Sie das restliche Wasser ab.
4. Befestigen Sie den Schlauch an der Halterung.

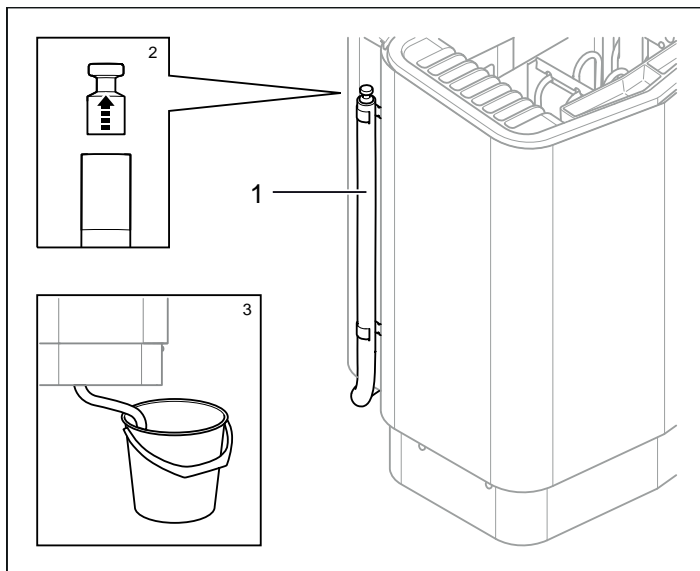


Abbildung 5: Entleeren des Wasserbehälters.

1. Wasserbehälterschlauch.
2. Verschlussstopfen herausziehen
3. Schlauch in geeigneten Behälter halten

Stromzufuhr abschalten

! ACHTUNG! Der Speicher der Heizung wird gelöscht, wenn das Gerät länger als sieben Tage von der Stromzufuhr getrennt ist. Datum und Uhrzeit müssen in diesem Fall neu programmiert werden.

Der Netzschalter befindet sich am Fuß der Heizung. Schalten Sie hier aus, wenn die Heizung längere Zeit (z. B. mehrere Wochen) nicht benutzt werden wird.

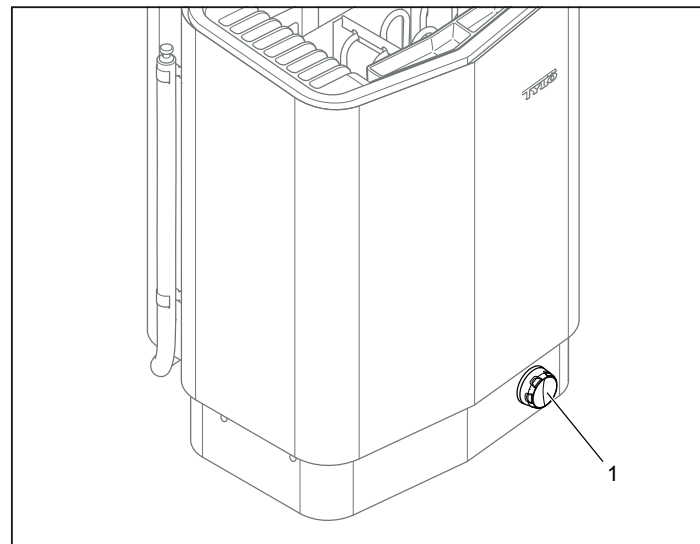


Abbildung 6: Position des Netzschalters

WARTUNG

Nach jeder Benutzung	Nach Bedarf	Einmal pro Jahr
Leeren Sie den Wasserbehälter.	Entkalken Sie den Wasserbehälter.	Kontrollieren Sie die Steinkammer.
	Reinigen Sie das Kräuterbecken und den Duftkonzentratbehälter.	
	Reinigen Sie die Elektroden mit einem Tuch oder dergleichen. Siehe Abb. 7.	

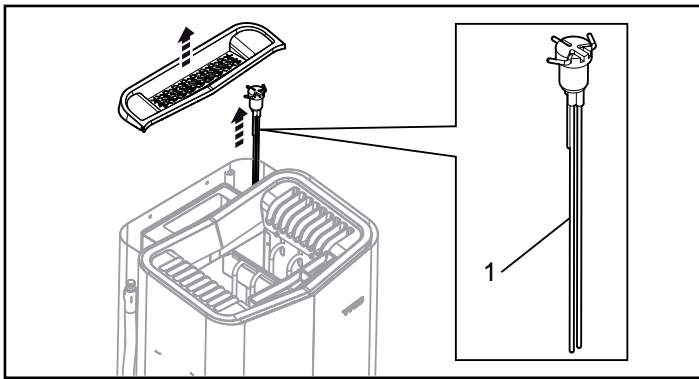


Abbildung 7: Reinigen der Elektroden
1. Elektroden

Entkalken des Wasserbehälters

Entkalken Sie den Wasserbehälter nach Bedarf mit Tylö Entkalkungsmittel.

Vorgehensweise beim Entkalken:

1. Nehmen Sie das Kräutergitter vom Kräuterbecken ab.
2. Starten Sie Dampffunktion (siehe „Verwendung“ auf Seite 14) und lassen Sie sie laufen, bis das Wasser kocht.
3. Schalten Sie die Heizung aus und warten Sie ca. 5 Minuten.
4. Mischen Sie einen Beutel (80 g) Tylö Entkalkungsmittel mit 4 dl Wasser oder verwenden Sie 1 dl Tylö Entkalker Domestic/Pro und gießen Sie die Lösung in den Wassereinlass.
5. Lassen Sie das Entkalkungsmittel eine Stunde lang einwirken, leeren Sie den Behälter und spülen Sie ihn gründlich aus.
6. Wiederholen Sie den Vorgang ggf. mehrmals, bis alle Kalkablagerungen beseitigt sind.

Reinigen des Duftkonzentratbehälters/Luftbefeuchters und des Kräuterbeckens

Reinigen Sie den Duftkonzentratbehälter/Luftbefeuchter und das Kräuterbecken nach Bedarf.

So reinigen Sie den Duftkonzentratbehälter/Luftbefeuchter und das Kräuterbecken:

Heben Sie den Duftkonzentratbehälter/Luftbefeuchter und das Kräuterbecken heraus und spülen Sie sie unter fließendem Wasser ab.

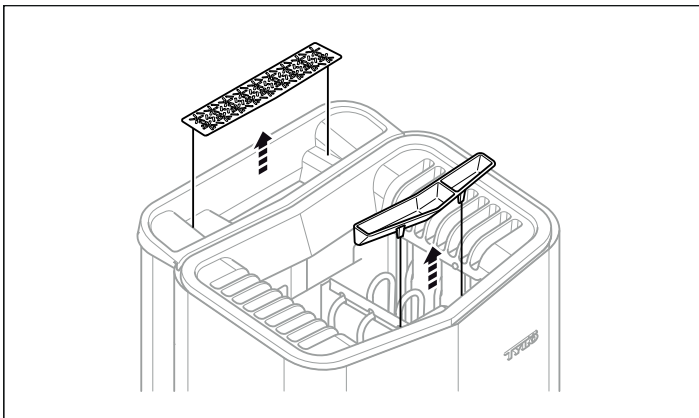


Abbildung 8: Reinigen des Duftkonzentratbehälters/Luftbefeuchters und des Kräuterbeckens

Kontrollieren der Steinkammer

Kontrollieren Sie die Steinkammer mindestens einmal pro Jahr oder so oft pro Jahr, wie die Heizung pro Woche benutzt wird. Beispiel: Wenn das Gerät drei Mal pro Woche benutzt wird, kontrollieren Sie die Steinkammer drei Mal pro Jahr.

So kontrollieren Sie die Steinkammer:

1. Entfernen Sie alle Steine aus der Steinkammer.
2. Entfernen Sie Steinchen, Kies und Kalkablagerungen aus der Steinkammer.
3. Legen Sie ganze und unbeschädigte Steine wieder zurück. Ersetzen Sie beschädigte Steine nach Bedarf durch neue (siehe „Befüllen der Steinkammer“ auf Seite 7).



WARNUNG! Wenn sich Kies und Steinchen in der Steinkammer sammeln, wird möglicherweise der Heizstab beschädigt. Grund dafür ist eine Überhitzung wegen der unzureichenden Luftzufuhr.

FEHLERSUCHE

Überhitzungsschutz

Temperaturschutzvorrichtungen der Heizung:

• **Leiterplatte** - Der Überhitzungsschutz auf der Leiterplatte soll verhindern, dass Bauteile Schaden nehmen, weil sie zu heiß werden. Wenn der Überhitzungsschutz ausgelöst wird, erscheint ein Fehlercode auf dem Display des Bedienpanels (nur Combi Pure Fehlercode).

Wenn der Überhitzungsschutz ausgelöst wurde, lässt sich die Heizung erst dann wieder starten, wenn die Temperatur auf der Leiterplatte um 20 Grad Celsius gesunken ist.

• **Wasserbehälter** - Der Überhitzungsschutz des Behälters soll verhindern, dass der Heizstab trockenfällt. An der Unterseite der Heizung gibt es eine rote Reset-Taste, die gedrückt werden muss (siehe Abb. 9). Wenn die Abschaltung ausgelöst wurde, ist ein Widerstand beim Drücken der Taste zu spüren und es macht „Klick“. Wenn keine Abschaltung ausgelöst wurde sowie nach dem Reset fühlt sich die Taste elastisch an.

• **Heizung** - Der Überhitzungsschutz in der Heizung soll verhindern, dass Bauteile, Heizstäbe und Hölzer in der Sauna zu heiß werden. An der Unterseite der Heizung gibt es eine rote Reset-Taste, die gedrückt werden muss (siehe Abb. 9). Wenn die Abschaltung ausgelöst wurde, ist ein Widerstand beim Drücken der Taste zu spüren und es macht „Klick“. Wenn keine Abschaltung ausgelöst wurde sowie nach dem Reset fühlt sich die Taste elastisch an.

Wichtige Information

Wenn der Überhitzungsschutz ausgelöst wurde, ist grundsätzlich die Störungsursache zu ermitteln. Jede Überhitzung kann sich negativ auf die Haltbarkeit der Heizstäbe und der Leiterplatte auswirken. Wiederholtes Überhitzen kann auf folgende Störungen hindeuten: Unzureichende Lüftung? Raumvolumen? Interner Fehler der Heizung? Wasserbehälter nicht ordnungsgemäß gereinigt?

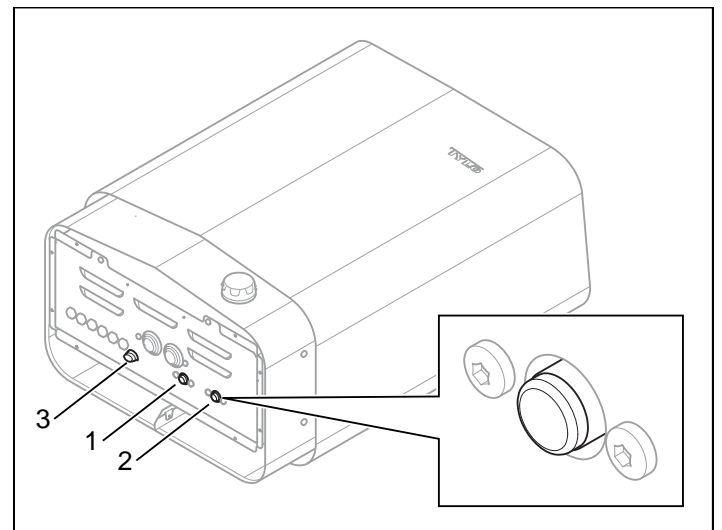


Abbildung 9: Zurücksetzen des Überhitzungsschutzes

1. Überhitzungsschutz Wasserbehälter
2. Überhitzungsschutz Saunaheizung
3. Schmelzsicherung 0,5 Ampere

Fehlersuche Bedienpanel

Siehe Anleitung aus dem Lieferumfang des Bedienpanels.

Fehlersuche Saunaheizung

Wichtige Information

Wenden Sie sich innerhalb des Garantiezeitraums bei Störungen an den Händler.

Angaben zu Fehlern, die nicht in der vorliegenden Bedienungsanleitung aufgeführt sind, sind der Anleitung für das Bedienpanel zu entnehmen.

Tabelle 1: Fehlersuche Saunaheizung

Symptom	Mögliche Ursache	Abhilfe
Heizung ist eingeschaltet, erzeugt aber keinen Dampf. Wasser im Behälter kocht.	<ol style="list-style-type: none"> 1. Wasserstand stimmt nicht. Mindestfüllstand für Sicherheitssensor? 2. Feuchtigkeiteinstellungen des Bedienpanels entsprechen nicht dem Betriebszustand? 3. Wasserbehälter-Überhitzungsschutz ausgelöst? 4. Heizelement im Behälter fehlerhaft? 5. Wenn die Saunakonstruktion eine unzureichende Belüftung besitzt und es gleichzeitig sehr trocken und heiß in der Sauna ist (kein Wasser im Behälter), wird möglicherweise der Überhitzungsschutz ausgelöst. Grund dafür ist die höhere Strahlungstemperatur in der Heizung. 	<ol style="list-style-type: none"> 1. Behälter auffüllen. 2. Feuchtigkeitsniveau an Behälterfunktion anpassen (Anleitung des Bedienpanels studieren). 3. Überhitzungsschutz zurücksetzen. Weitere Informationen sind dem Abschnitt „Überhitzungsschutz“ auf Seite 16 zu entnehmen. Wenn die Dampffunktion nach dem Reset nicht funktioniert, besteht die Gefahr, dass der Behälter Schaden nimmt. 4. Für die Fehlersuche wird ein qualifizierter Elektriker benötigt. 5. Auf unzureichende Lüftung prüfen.
Heizstab in der Steinkammer erwärmt sich nicht.	<ol style="list-style-type: none"> 1. Temperatureinstellungen des Bedienpanels entsprechen nicht dem Betriebszustand? 2. Wasserbehälter in Betrieb? Nur zwei der drei Heizstäbe in der Steinkammer können gleichzeitig mit dem Behälter in Betrieb sein, da die Anlage andernfalls zu viel Strom zieht. Dabei handelt es sich nicht um eine Störung, sondern um ein normales Phänomen. 3. Einige der Heizungssicherungen auf der Schalttafel haben ausgelöst? 4. Spulenwiderstand des Heizelements fehlerhaft? 5. Interner Fehler der Heizungsplatine? 	<ol style="list-style-type: none"> 1. Temperatur so einstellen, dass sie dem Betrieb des Heizelements in der Steinkammer entspricht. 2. Siehe Anleitung aus dem Lieferumfang des Bedienpanels. 3. Sicherungen auf der Schalttafel prüfen und austauschen/zurücksetzen. 4. Für die Fehlersuche wird ein qualifizierter Elektriker benötigt. 5. Für die Fehlersuche wird ein qualifizierter Elektriker benötigt.
Das Licht in der Sauna lässt sich nicht per Bedienpanel einschalten.	<ol style="list-style-type: none"> 1. Interne Schmelzsicherung der Heizung fehlerhaft? 2. Ist die Beleuchtung über die Heizung angeschlossen? 3. Interner Fehler der Heizungsplatine? 	<ol style="list-style-type: none"> 1. Heizung mit dem Netzschalter ausschalten und Schmelzsicherung ersetzen (siehe Abb. 9). 2. Qualifizierten Elektriker hinzuziehen, der die Heizung/Beleuchtung installiert hat. 3. Für die Fehlersuche wird ein qualifizierter Elektriker benötigt.
Heizung funktioniert nicht, Bedienpanel leuchtet nicht auf.	<ol style="list-style-type: none"> 1. Ist die Stromzufuhr ausgeschaltet (Netzschalter)? 2. Haben alle Heizungssicherungen auf der Schalttafel ausgelöst? 3. Wackelkontakt in der Verkabelung zwischen Heizung und Bedienpanel? 4. Kurzschluss am 12-Volt-Ausgang eines RS485-Modularsteckers zwischen Leiterplatte und Bedienpanel? 5. Wandler auf Leiterplatte der Heizung fehlerhaft? 6. Bedienpanel fehlerhaft? 	<ol style="list-style-type: none"> 1. Heizungsnetzschalter betätigen. 2. Sicherungen auf der Schalttafel prüfen und austauschen/zurücksetzen. 3. Stromzufuhr abschalten (Netzschalter) und Kabel einzeln/paarweise mit dem Bedienpanel verbinden. Stromzufuhr wieder einschalten (Netzschalter). Wenn dies keine Abhilfe bringt, wird ein qualifizierter Elektriker für die Fehlersuche benötigt. 4. Für die Fehlersuche wird ein qualifizierter Elektriker benötigt. Fehlerhafter 12-Volt-Ausgang wird von der LED neben dem RS485-Ausgang angezeigt. Hinweis: Wenn der Fehler durch das RJ10-Kabel zum Bedienpanel verursacht wird, schließen Sie es nicht an einen freien funktionierenden RS485-Ausgang an, damit dieser Ausgang nicht ebenfalls gestört wird. Ein fehlerhaftes RJ10-Kabel muss ersetzt und mit Kontakten versehen werden. 5. Für die Fehlersuche wird ein qualifizierter Elektriker benötigt. 6. Für die Fehlersuche wird ein qualifizierter Elektriker benötigt.
Die Heizungssicherungen/ Fehlerstromschutzschalter auf der Hauptschalttafel lösen aus, sobald die Heizung eingeschaltet wird.	<ol style="list-style-type: none"> 1. Die Heizung hat einen Erdschluss. Ist die Ursache ein fehlerhaftes Heizelement? 2. An die Heizung angeschlossene und über sie gesteuerte Beleuchtung fehlerhaft? 3. Wurde die Heizung längere Zeit nicht genutzt, wodurch ein Isolationsfehler des Heizelements verursacht wurde? 4. Wurde zu viel Wasser auf die Heizung gegossen? 5. Anderer interne Störung der Heizung? 	<ol style="list-style-type: none"> 1,2,3,4,5. Heizung nicht benutzen. Stromzufuhr abschalten (Netzschalter und Schalttafel). Sicherungen auf der Schalttafel auslösen und abklemmen. Für die Fehlersuche wird ein qualifizierter Elektriker benötigt.

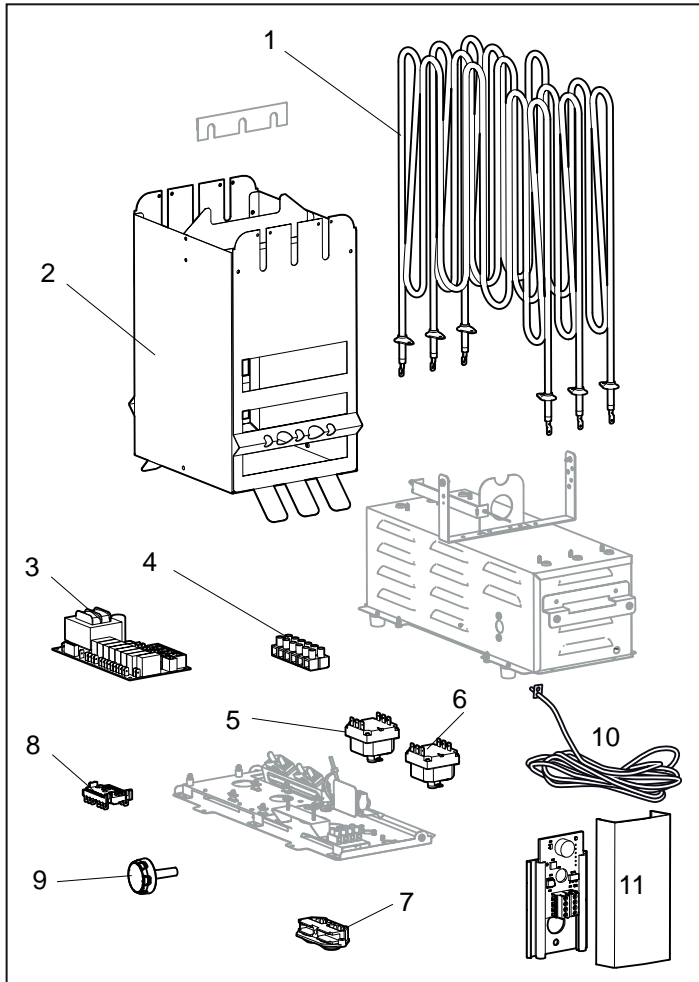


Abbildung 10: Ersatzteile 1

1. 9600 0199 / 6 kW, 9600 0197 / 8 kW, 9600 0227 10,5 kW Heizstab
2. 9600 0735 Steinkammer
3. 9600 0068 Leiterplatte
4. 9600 0723 Klemmenleiste
5. 9600 0002 Überhitzungsschutz Wasserbehälter
6. 9600 0006 Überhitzungsschutz Heizung
7. 9600 0554 Zugentlastung
8. 9600 0040 Schalter, Gottak
9. 9600 0132 Ein/Aus-Drehschalter
10. 9600 0219 NTC-Sensor - Combi Pure
11. 9600 0074 Feuchtigkeits- und Temperaturfühler - Combi Elite

Bitte bewahren Sie diese Anleitung auf!

Sollten Probleme auftreten, wenden Sie sich an den Händler, bei dem Sie das Produkt erworben haben.

© Diese Anweisungen dürfen ohne die vorherige schriftliche Genehmigung von Tylö weder ganz noch teilweise vervielfältigt werden. Tylö behält sich das Recht vor, Änderungen an Material, Bauweise oder Design vorzunehmen.

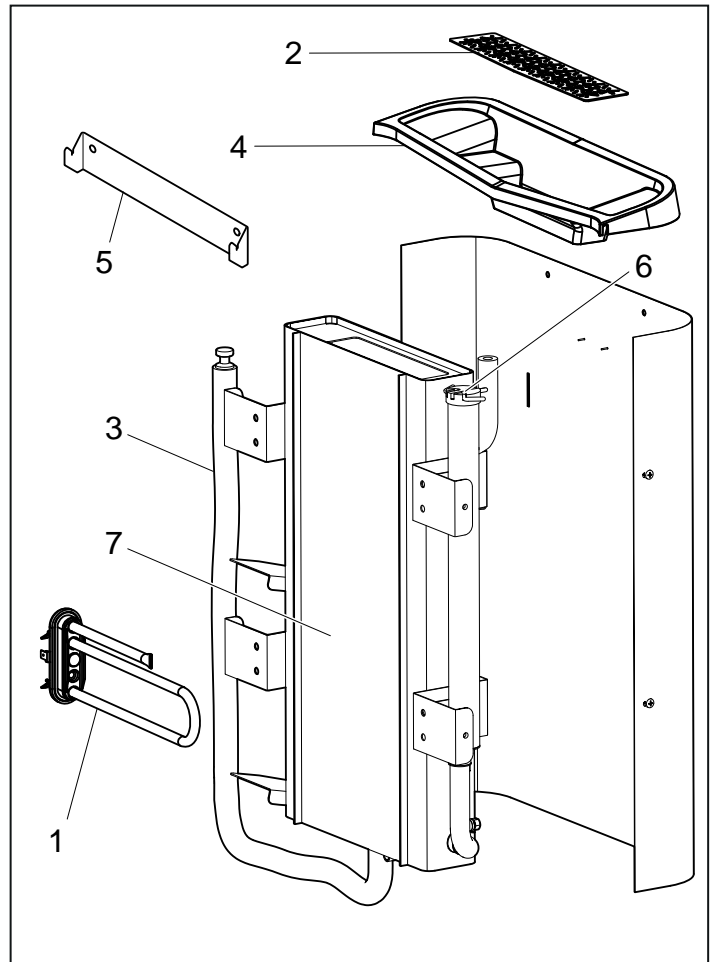


Abbildung 11: Ersatzteile 2

1. 9600 0223 Heizstab
2. 9600 0730 Kräuterbecken
3. 9600 0731 Schlauch mit Verschlussstopfen
4. 9600 0732 Einfüllgitter
5. 9600 0733 Wandhalterung
6. 9600 0734 Elektroden
7. 9600 0218 Wasserbehälter

ROHS (RICHTLINIE ZUR BESCHRÄNKUNG GEFÄHRLICHER STOFFE)

Hinweise zum Umweltschutz:

Entsorgen Sie dieses Produkt nach Nutzungsende nicht im Hausmüll. Bringen Sie es stattdessen zum Recycling für elektrische und elektronische Altgeräte.

Weitere Informationen finden Sie anhand des Symbols auf dem Produkt, im Handbuch oder auf der Verpackung.

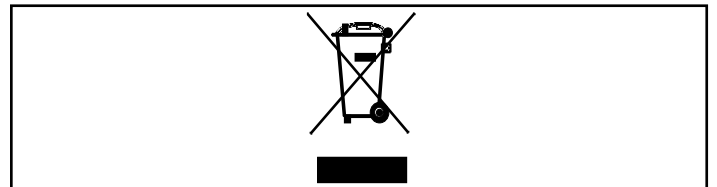


Abbildung 12: Symbol

Die verschiedenen Stoffe können gemäß ihrer Etikettierung wiederverwertet werden.

Sie können zum Umweltschutz beitragen, indem Sie die in Altgeräten enthaltenden Materialien recyceln oder wiederverwenden. Bringen Sie das Produkt ohne die Saunasteine oder Specksteine (ausstattungsabhängig) zu einem Wertstoffhof. Näheres zu den nächstgelegenen Wertstoffhöfen erfahren Sie bei den zuständigen Behörden.

INFORMATIONS GÉNÉRALES

Vous venez d'acquérir un poêle de sauna et nous vous en remercions. Pour en retirer tous les bienfaits escomptés, vous devez suivre scrupuleusement les instructions contenues dans la présente notice d'utilisation. Le sauna sec et le sauna humide sont des pratiques thermales à l'origine très ancienne. Elles font appel à des températures très élevées, situées, dans l'idéal, entre 70 et 90 °C (145-190°F).

AVANT L'UTILISATION

Avant la première utilisation du poêle

Remplissez le réservoir de pierres



NOTE : N'utilisez que des pierres de type diabase (pierres pour sauna Tylö) ! L'usage de pierres « ordinaires » risquerait d'endommager le poêle. N'utilisez pas de pierres en céramique. L'usage de pierres en céramique risquerait d'endommager le poêle. La garantie du poêle n'est pas applicable aux dommages provoqués par des pierres en céramique.

Remplissez le compartiment à pierres autour des résistances, depuis le bas vers le haut et jusqu'à environ 50 mm au-dessus du bord supérieur. N'appuyez pas sur les pierres pour les mettre en place. Quantité nécessaire : environ 20 kg de pierres.

Les pierres doivent être suffisamment écartées pour permettre à l'air de circuler le mieux possible à l'intérieur du réservoir. Les résistances tubulaires ne doivent pas être comprimées, ni coincées contre le châssis de l'appareil

Remarques concernant les pierres utilisées dans le sauna :

- elles doivent supporter une forte chaleur et les variations de température auxquelles elles sont soumises lorsqu'on les arrose d'eau.
- elles doivent être nettoyées avant utilisation.
- elles doivent présenter une surface irrégulière qui puisse « fixer » l'eau, de manière à obtenir un meilleur dégagement de vapeur.
- elles doivent avoir une taille comprise entre 30 et 60 mm pour permettre à l'air de circuler dans le compartiment à pierres. On prolongera ainsi la durée de vie des résistances.



NOTE : Ne posez jamais de pierres sur les chambres de ventilation latérales. Les recouvrir empêche la circulation d'air, le poêle surchauffe et la protection thermique se déclenche.

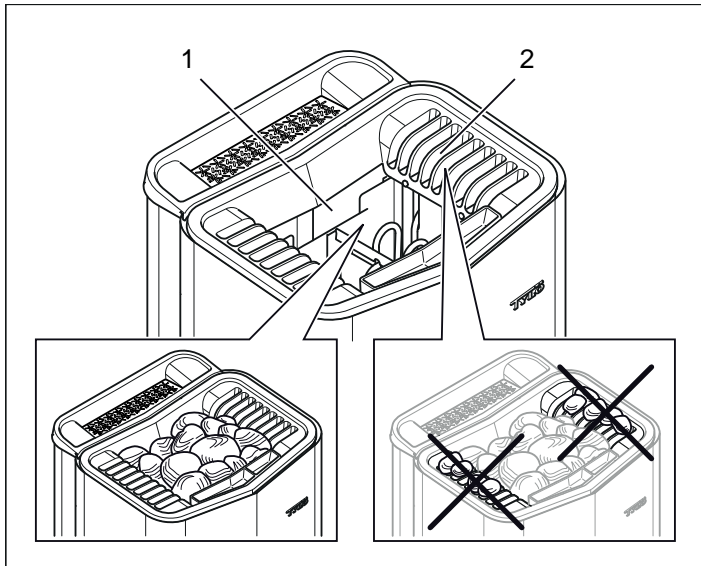


Figure 1 : Remplissage du réservoir à pierres

1. Réservoir à pierres
2. Chambres latérales

Allumez le poêle afin de faire disparaître « l'odeur de neuf » Pour chasser « l'odeur de neuf » dégagée par le poêle : Faites chauffer le sauna à environ 90°C pendant à peu près une heure. Le réservoir d'eau n'a pas besoin de fonctionner. Il peut se produire un léger dégagement de fumée.

Réglages de base

À la première utilisation du panneau de commande : Consultez les instructions fournies avec le panneau de commande.

Avant chaque utilisation

Vérifiez les points suivants

Assurez-vous que :

- aucun objet qui n'y a pas sa place ne se trouve dans la cabine, sur le poêle, ni à l'intérieur de celui-ci.
- la porte et les éventuelles fenêtres de la cabine sont fermées.
- la porte du sauna peut être ouverte vers l'extérieur d'une légère poussée.

NOTE :



DANGER ! Les personnes souffrant d'un handicap mental ou physique ou ne disposant que d'une connaissance ou d'une expérience limitée du mode de fonctionnement de l'appareil (notamment les enfants) ne doivent en faire usage que sous la surveillance ou selon les instructions dispensées par la personne responsable de leur sécurité.



DANGER ! Le contact avec les parties supérieures du poêle risque de causer des brûlures. Tylö recommande de toujours utiliser le dispositif de protection.



DANGER ! Ne laissez jamais les enfants jouer près du poêle !



DANGER ! Le sauna n'est pas recommandé pour les personnes à la santé fragile. Veuillez demander conseil à un médecin.



DANGER ! Les essences parfumées et produits similaires peuvent s'enflammer si le liquide est versé sur le réservoir à pierres.



DANGER ! Le fait de recouvrir le poêle risque de causer un incendie.



ATTENTION ! N'utilisez jamais de tuyau d'arrosage dans le sauna.



REMARQUE ! La cabine de sauna ne doit pas servir à d'autres usages.

Mettez l'appareil sous tension au moyen de l'interrupteur principal

L'interrupteur principal se trouve au bas de l'appareil.

Appuyez sur l'interrupteur général s'il n'est pas enclenché (voir figure 2).

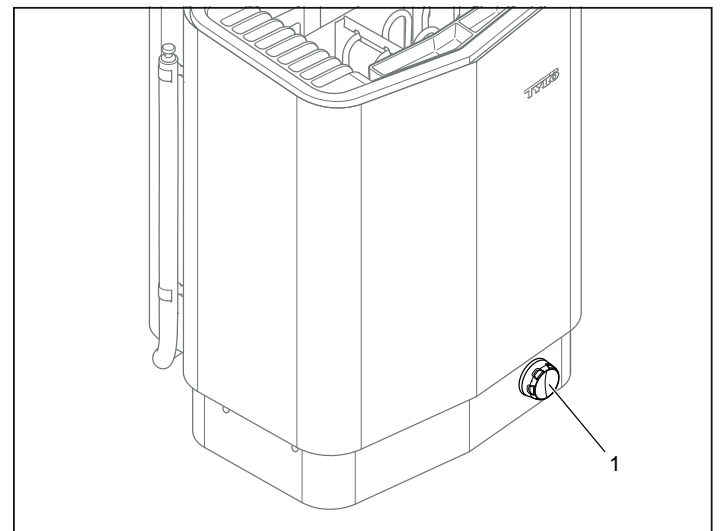


Figure 2 : Emplacement de l'interrupteur principal
1. Interrupteur principal

Généralités relatives au panneau de commande

Consultez les instructions fournies avec le panneau de commande.

Réservoir d'eau

Le poêle de sauna fonctionne avec et sans eau dans le réservoir. Lorsque le réservoir d'eau est utilisé, deux des trois résistances maximum fonctionnent dans le réservoir à pierres. Le poêle commute automatiquement entre le réservoir et le réservoir à pierres, selon le réglage/la priorité sélectionné(e) sur le panneau de commande. Consultez les instructions fournies avec le panneau de commande.

Remplissage du réservoir d'eau :

Avant de démarrer le poêle, remplissez le réservoir d'eau en versant avec précaution de l'eau du robinet à travers la grille d'herbes aromatiques (voir figure 3).

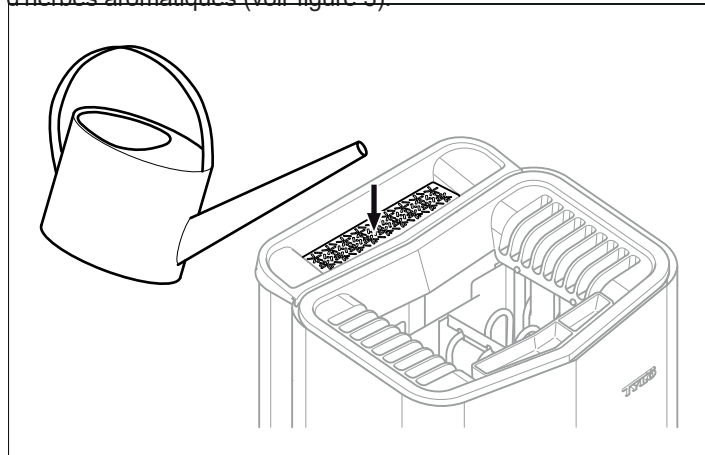


Figure 3 : Remplissage du réservoir d'eau.



NOTE : N'utilisez jamais d'eau salée, celle-ci peut endommager la résistance dans le réservoir. Cela peut également provoquer une formation de mousse qui fait que la sonde de niveau détecte un niveau d'eau plus élevé que le niveau réel, et les résistances peuvent se détériorer.

1. Un réservoir vide est indiqué par deux symboles en forme de goutte d'eau vide sur l'écran du panneau de commande Elite (le panneau de commande Pure affiche un symbole en forme de goutte d'eau clignotante lorsque le poêle fonctionne). Un réservoir vide à la mise en marche de l'appareil est signalé en outre par trois signaux sonores discontinus.

2. Lorsque le niveau d'eau atteint la sonde de sécurité, un symbole en forme de goutte d'eau pleine s'affiche sur l'écran du panneau de commande Elite (le panneau de commande Pure affiche un symbole en forme de goutte d'eau éteint). La résistance dans le réservoir peut être démarrée.

3. Lorsque le niveau d'eau atteint la sonde de niveau haut, deux symboles en forme de goutte d'eau pleine s'affichent sur l'écran du panneau de commande Elite (le panneau de commande Pure affiche un symbole en forme de goutte d'eau éteint). Un signal sonore continu retentit également pendant environ 2 secondes, indiquant que le niveau d'eau dans le réservoir est plein (au cas où vous ne vérifieriez pas l'écran du panneau de commande pendant le remplissage).



NOTE : N'ajoutez plus d'eau après le signal sonore pour éviter que l'eau bout et se déverse du réservoir.

Réservoir d'eau en service :

1. Lorsqu'il est utilisé et si le niveau de l'eau descend en dessous de la sonde de niveau supérieur, il continuera à fonctionner normalement, mais un symbole plein en forme de goutte apparaîtra sur l'écran du panneau de commande Elite (le panneau de commande Pure affiche une goutte d'eau éteinte). De l'eau peut être ajoutée, et un signal sonore constant retentit lorsque l'eau atteint son niveau max.

2. Lorsqu'il est utilisé et si le niveau de l'eau descend en dessous de la sonde de sécurité, trois signaux sonores discontinus retentissent et deux symboles en forme de goutte d'eau vide apparaîtront sur l'écran du panneau de commande Elite (le panneau de commande Pure affiche une goutte d'eau clignotante lorsque le poêle fonctionne). Cela indique qu'il n'y a pas assez d'eau dans le réservoir, et que la résistance du poêle se met automatiquement hors tension.

Autres fonctions

Récipient à parfum



DANGER ! Ne mettez jamais d'essences parfumées dans la coupelle à herbes aromatiques ni dans le réservoir d'eau.



DANGER ! Les essences parfumées et autres peuvent s'enflammer si le liquide est versé sur le réservoir à pierres.

Pour créer une atmosphère parfumée dans la cabine, déposez quelques gouttes de parfum de sauna Tylö dans l'eau du récipient à parfum.

Vous pouvez aussi mélanger quelques gouttes de parfum pour sauna à de l'eau dans un seau pour sauna et verser l'eau sur les pierres chaudes. Pour cela, utilisez une louche en bois. Versez 1 à 2 louches d'eau max. à la fois, puis attendez que les pierres aient retrouvé suffisamment de chaleur avant de verser à nouveau de l'eau fraîche sur les pierres.

Le parfum de sauna Tylö existe en différentes variantes. Rendez-vous sur le site www.tylo.com pour découvrir la gamme complète.

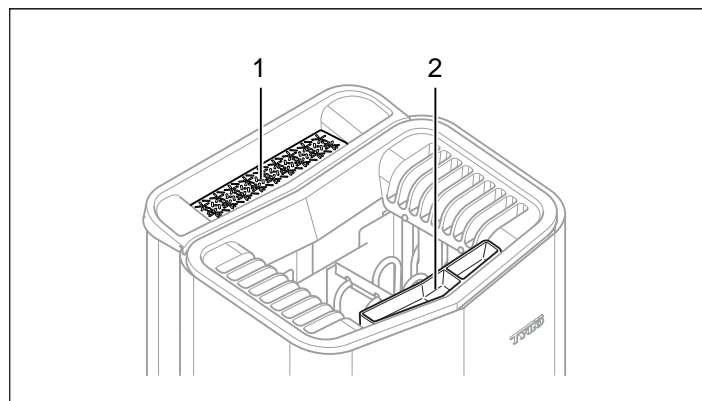


Figure 4 : Autres fonctions

1. Coupelle à herbes aromatiques
2. Récipient à parfum/humidificateur

Coupelle à herbes aromatiques

Pour un sauna parfumé et rafraîchissant, utilisez des herbes fraîches ou séchées ou des épices. Les arômes se libéreront délicieusement dans l'atmosphère vaporeuse et tropicale du sauna. Pour obtenir une atmosphère parfumée, déposez des herbes fraîches ou séchées dans la coupelle prévue à cet effet (voir figure 4).



CONSEIL ! Testez vos propres compositions, par exemple feuilles de bouleau, lavande, menthe, épices, sachet de thé et autres parfums des plus étonnants.

Humidificateur d'air



AVERTISSEMENT ! Ne confondez pas les instructions concernant l'humidificateur et celles du réservoir d'eau.



DANGER ! Ne versez pas d'eau dans l'humidificateur une fois qu'il est chaud, car de l'eau bouillante risquerait d'éclabousser les occupants du sauna. Il est déconseillé de se tenir debout ou assis sur la banquette devant le poêle lorsque de l'eau est versée dans le récipient à parfum en raison du risque d'éclaboussures d'eau brûlante.

Pour obtenir une hygrométrie de base agréable, remplissez d'eau l'humidificateur intégré (voir figure 4) avant que le sauna ne soit mis en service.



Conseil : Versez quelques gouttes de parfum pour sauna dilué dans l'humidificateur d'air intégré.

INTERRUPTEUR MARCHE/ARRÊT EXTÉRIEUR (OPTION)

Un interrupteur MARCHE/ARRÊT extérieur peut être installé n'importe où à l'extérieur du sauna. L'interrupteur fonctionne pour la désactivation constante ou par impulsion. Le circuit du poêle reconnaît automatiquement le type d'interrupteur utilisé. L'état du poêle et les pannes du contacteur de porte peuvent être lus si l'interrupteur comporte une LED intégrée. Consultez les instructions fournies avec le panneau de commande.

CONTACTEUR DE PORTE (OPTION)

Le contacteur de porte est nécessaire pour pouvoir utiliser la durée présélectionnée du panneau Pure ou la fonction Calendrier du panneau Elite, ainsi que pour commander le sauna à distance via un interrupteur extérieur ou des applications pour téléphone portable ou PC. Consultez les instructions fournies avec le panneau de commande.

APRÈS L'UTILISATION

Videz le réservoir



DANGER ! Eau brûlante ! Il est préférable d'attendre qu'elle ait tiédi avant de terminer cette étape.

Pour éviter la formation de tartre et de niveaux élevés de sels/minéraux, il convient de vider le réservoir après chaque utilisation du sauna. Si cette consigne n'est pas respectée et que de l'eau est ajoutée chaque fois que vous prenez un sauna, cela peut provoquer une formation de mousse qui fait que la sonde de niveau détecte un niveau d'eau plus élevé que le niveau réel, ce qui risque de détériorer les résistances.

Pour vider le réservoir :

1. Détachez le tuyau de sa fixation.
2. Tenez-le en hauteur et ôtez le bouchon.
3. Abaissez le tuyau en le dirigeant vers un récipient adapté, et videz-y le reste de l'eau contenu dans le réservoir.
4. Accrochez le tuyau à sa fixation.

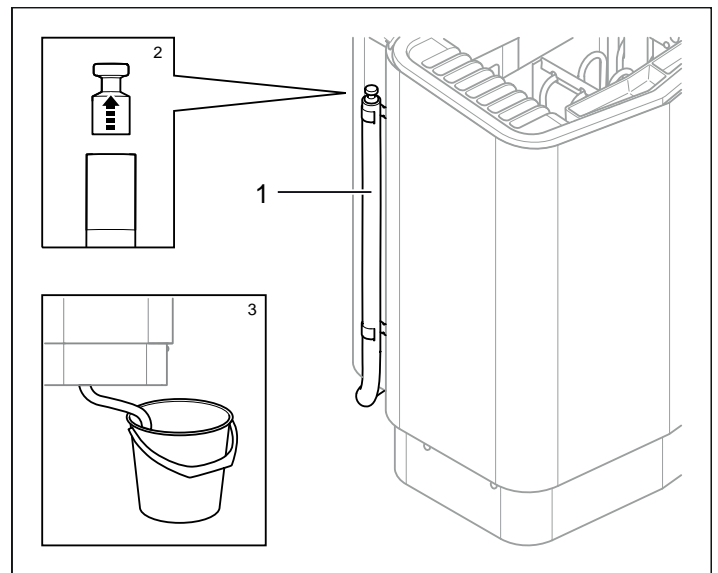


Figure 5 : Vidange du réservoir d'eau.

1. Tuyau de vidange du réservoir.
2. Enlevez le bouchon
3. Abaissez le tuyau en le dirigeant vers un récipient approprié

Mettez l'appareil hors tension au moyen de l'interrupteur principal



ATTENTION ! La fonction Mémoire du poêle est annulée en cas de déconnexion du secteur pendant plus de 7 jours. Si tel est le cas, la date et l'heure devront être de nouveau programmées.

L'interrupteur principal se trouve au bas de l'appareil. Mettez l'installation hors tension ici si le poêle doit rester inutilisé pendant une période assez longue (par exemple, plusieurs semaines).

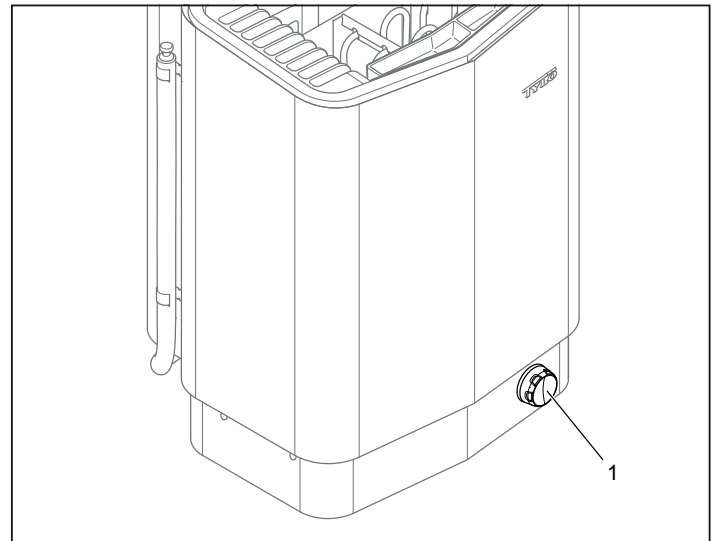


Figure 6 : Emplacement de l'interrupteur principal

ENTRETIEN

Après chaque utilisation	Au besoin	Une fois par an
Videz le réservoir d'eau.	Détartrez le réservoir d'eau.	Contrôlez le réservoir à pierres.
	Nettoyez la coupelle à herbes aromatiques et le récipient à parfum	
	Nettoyez les électrodes à l'aide d'un chiffon ou similaire. Voir la figure 7.	

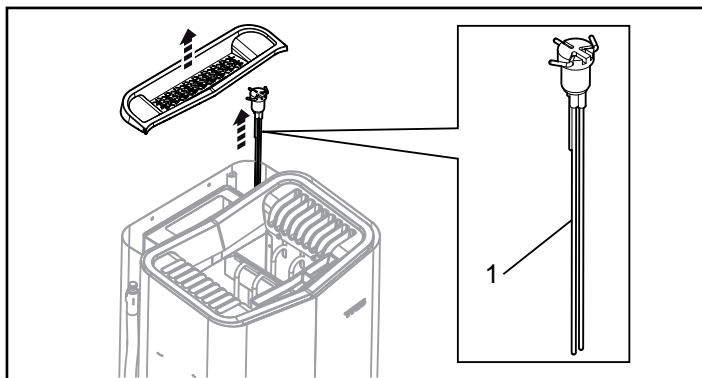


Figure 7 : Nettoyage des électrodes
1. Électrodes

Détartrage du réservoir d'eau

Détartrez si nécessaire le réservoir d'eau à l'aide d'un détartrant Tylö.

Pour procéder au détartrage :

1. Retirez la grille à herbes de la coupelle à herbes.
2. Lancez la fonction de production de vapeur (voir la section Utilisation, page 20) et maintenez-la en marche jusqu'à ce que l'eau bouille.
3. Éteindre le poêle et attendre environ 5 minutes.
4. Mélangez un sachet (80 g) d'agent détartrant Tylö Solvent à 4 dl d'eau ou utilisez 1 dl de Tylö Descaler Domestic/Pro et versez-le dans l'arrivée d'eau.
5. Laissez le détartrant agir pendant une heure, puis videz le réservoir et rincez-le bien.
6. Si nécessaire, répétez l'opération plusieurs fois, jusqu'à ce que tout le tartre ait été enlevé.

Nettoyage du récipient à parfum/de l'humidificateur et de la coupelle à herbes aromatiques

Nettoyez au besoin le récipient à parfum/l'humidificateur et la coupelle à herbes aromatiques

Pour nettoyer le récipient à parfum/l'humidificateur et la coupelle à herbes aromatiques :

Soulevez le récipient à parfum/l'humidificateur et la coupelle à herbes aromatiques et rincez-les sous l'eau courante.

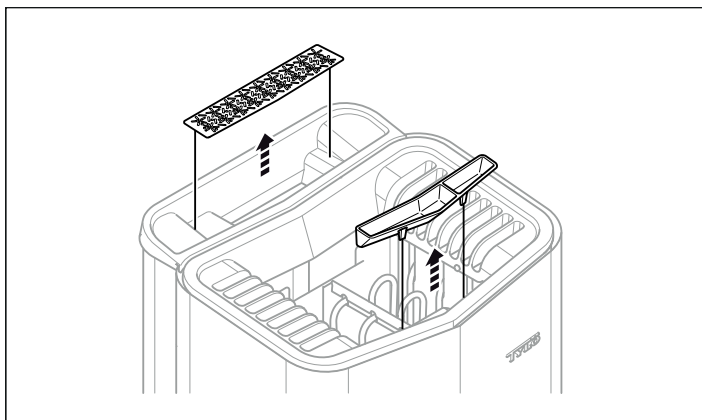


Figure 8 : Nettoyage du récipient à parfum/l'humidificateur et de la coupelle à herbes aromatiques

Contrôle du réservoir à pierres

Vérifiez le réservoir à pierres au moins une fois par an ou autant de fois par an que le poêle est utilisé par semaine.

Exemple : si le sauna est utilisé 3 fois par semaine, vérifiez le réservoir à pierres 3 fois par an.

Pour contrôler l'état du réservoir à pierres :

1. Retirez toutes les pierres du réservoir.
2. Enlevez tous les fragments de pierre, graviers et dépôts de tartre dans le compartiment.
3. Remettez en place les pierres restées intactes. Remplacez celles qui présentent des défauts (voir Remplissage du réservoir à pierres, page 7).



AVERTISSEMENT ! Si le réservoir à pierres est rempli de gravier et de petites pierres, la résistance tubulaire risque d'être endommagée en raison de la surchauffe, car la circulation d'air sera insuffisante.

DÉPANNAGE

Protection thermique

Les dispositifs de protection thermique du poêle :

• **PCB** - La protection thermique sur le PCB qui équipe le poêle vise à protéger de la surchauffe les éléments électroniques.

Lorsque la protection est déclenchée, un code d'erreur s'affiche (code d'erreur Combi Pure uniquement) sur l'écran du panneau de commande.

Lorsque la protection thermique s'est déclenchée, le retour au fonctionnement normal intervient dès que la température baisse en-dessous de 20 degrés (°C) sur le PCB.

• **Réservoir d'eau** - La protection thermique dans le réservoir d'eau est prévue pour éviter l'excès d'évaporation de la résistance. Sur le dessous du poêle se trouve un bouton-poussoir rouge (voir figure 9). Lorsque la protection thermique s'est déclenchée, un déclic est ressenti lorsqu'on enfonce le bouton. Si la protection thermique ne s'est pas déclenchée et après réinitialisation, le bouton est plus souple.

• **Poêle** - La protection thermique du poêle sert à empêcher la surchauffe des composants, des résistances et du bois à l'intérieur du sauna. Sur le dessous du poêle se trouve un bouton-poussoir rouge (voir figure 9). Lorsque la protection thermique s'est déclenchée, un déclic est ressenti lorsqu'on enfonce le bouton. Si la protection thermique ne s'est pas déclenchée et après réinitialisation, le bouton est plus souple.

Remarque !

Lorsque la protection anti-surchauffe est déclenchée, vérifiez toujours la cause du problème. La durée de vie des résistances tubulaires et du PCB peut être altérée par chaque surchauffe. Une surchauffe répétitive peut être une indication de ce qui suit : Ventilation déficiente ? Volume de la cabine ? Défaut interne du poêle ? Réservoir d'eau mal nettoyé ?

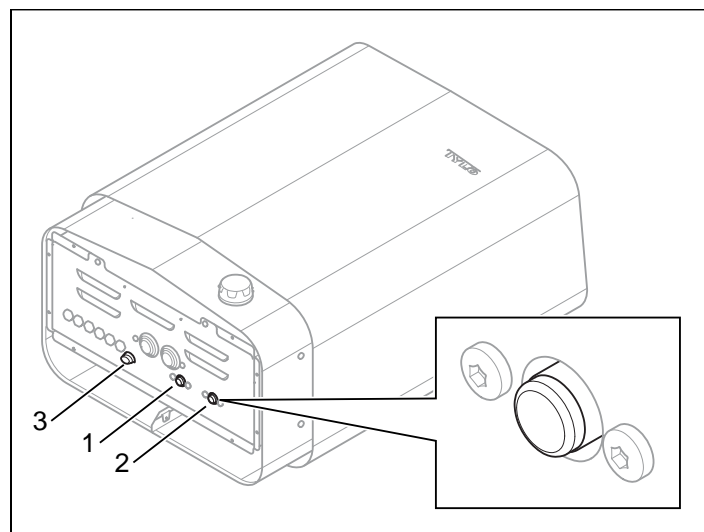


Figure 9 : Réinitialisation de la protection thermique

1. Protection thermique du réservoir d'eau
2. Protection thermique du poêle de sauna
3. Fusible en verre 0,5 A

Dépannage du panneau de commande

Consultez les instructions fournies avec le panneau de commande.

Dépannage du poêle de sauna

Remarque !

Contactez le revendeur pendant la période de garantie en cas de défauts.

Consultez les instructions du panneau de commande pour les détails ou défauts non couverts dans cette notice d'utilisation.

Tableau 1 : Dépannage du poêle de sauna

Symptôme	Cause probable	Mesure à prendre
Le poêle fonctionne, à l'exception de la production de vapeur. L'eau bout dans le réservoir.	<ol style="list-style-type: none"> 1. Niveau d'eau incorrect. Niveau d'eau minimum pour sonde de sécurité ? 2. Les paramètres d'humidité sur le panneau de commande ne correspondent pas à l'état de fonctionnement ? 3. Protection thermique du réservoir d'eau déclenchée ? 4. Résistance du poêle dans réservoir défectueuse ? 5. Si la structure du sauna présente une ventilation déficiente en combinaison avec un sauna sec et une température de sauna élevée (fonctionnant sans eau dans le réservoir), la protection thermique peut se déclencher en raison de la température de rayonnement plus élevée dans le poêle. 	<ol style="list-style-type: none"> 1. Remplissez le réservoir. 2. Réglez l'humidité pour qu'elle corresponde à l'état de fonctionnement du réservoir - consultez la notice du panneau de commande. 3. Réinitialisez la protection thermique. Pour plus d'informations, voir le paragraphe sur la protection thermique à la page 22. Si la fonction de production de vapeur ne fonctionne pas après la réinitialisation, il y a un risque de le réservoir soit endommagé. 4. Consultez un électricien agréé pour le dépannage. 5. Vérifiez s'il y a un problème de ventilation.
La résistance dans le réservoir à pierres du poêle ne chauffe pas.	<ol style="list-style-type: none"> 1. Les paramètres de température sur le panneau de commande ne correspondent pas à l'état de fonctionnement ? 2. Réservoir d'eau en service ? Seules deux des trois résistances du poêle dans le réservoir à pierres peuvent fonctionner en même temps que le réservoir. Trop de courant serait autrement nécessaire. Ce n'est pas un défaut en dehors du fonctionnement normal. 3. Quelques-uns des fusibles du poêle sur le tableau électrique principal peuvent avoir sauté ? 4. Serpentin dans la résistance du poêle défectueux ? 5. Défaut interne de la carte PCB du poêle ? 	<ol style="list-style-type: none"> 1. Réglez la température pour qu'elle corresponde au fonctionnement de la résistance dans le réservoir à pierres. 2. Consultez les instructions fournies avec le panneau de commande. 3. Vérifiez et remplacez/réinitialisez les fusibles dans le tableau principal. 4. Consultez un électricien agréé pour le dépannage. 5. Consultez un électricien agréé pour le dépannage.
L'éclairage dans le sauna ne s'allume pas lorsqu'il est actionné sur le panneau de commande.	<ol style="list-style-type: none"> 1. Fusible en verre interne dans poêle défectueux ? 2. L'éclairage est-il raccordé via le poêle ? 3. Défaut interne de la carte PCB du poêle ? 	<ol style="list-style-type: none"> 1. Mettez le poêle hors tension au moyen de l'interrupteur principal et remplacez le fusible. Voir la figure 9. 2. Vérifiez avec un électricien agréé qui a effectué l'installation du poêle/de l'éclairage. 3. Consultez un électricien agréé pour le dépannage.
Le poêle ne fonctionne pas, le panneau de commande ne s'allume pas.	<ol style="list-style-type: none"> 1. L'interrupteur principal est hors tension ? 2. Ou tous les fusibles du poêle sur le tableau électrique principal peuvent avoir sauté ? 3. Mauvais contact dans le câblage entre le poêle et le panneau de commande ? 4. La sortie de 12 VDC spécifique sur l'une des prises modulaires RS485 de la carte PCB du panneau de commande est défectueuse à cause d'un court-circuit ? 5. Transformateur sur la carte PCB dans le poêle défectueux ? 6. Panneau de commande défectueux ? 	<ol style="list-style-type: none"> 1. Mettez le poêle sous tension au moyen de l'interrupteur principal. 2. Vérifiez et remplacez/réinitialisez les fusibles dans le tableau principal. 3. Mettez le poêle hors tension au moyen de l'interrupteur principal et connectez chaque câble/paires de câbles au panneau de commande. Mettez de nouveau le poêle sous tension au moyen de l'interrupteur principal. Si cela ne fonctionne pas, contactez un électricien agréé. 4. Un électricien agréé est exigé pour trouver le défaut, la sortie de 12VDC défectueuse est indiquée par une LED éteinte à côté de la sortie RS485. NOTE : si le défaut se trouve dans le câble RJ10 du panneau de commande, ne cliquez pas sur une prise RS485 vacante valide pour éviter de provoquer un défaut dans cette sortie. Le câble RJ10 doit être remplacé/les contacts montés dans le cas d'un défaut. 5. Consultez un électricien agréé pour le dépannage. 6. Consultez un électricien agréé pour le dépannage.
Le disjoncteur de défaut de terre et les fusibles du poêle sur le tableau principal sautent dès que le poêle est allumé.	<ol style="list-style-type: none"> 1. Il y a un court-circuit au niveau de la mise à la terre du poêle. Peut être dû à une résistance de poêle défectueuse ? 2. Éclairage raccordé à et contrôlé via le poêle défectueux ? 3. Le poêle n'a pas été utilisé pendant une longue période, ce qui provoque un défaut d'isolement dans la résistance ? 4. Trop d'eau versée sur le poêle ? 5. Autre défaut interne du poêle ? 	<ol style="list-style-type: none"> 1,2,3,4,5. N'utilisez pas le poêle, mettez-le hors tension à l'aide du disjoncteur principal et débranchez les fusibles du poêle sur le tableau électrique principal. Consultez un électricien agréé pour le dépannage.

LISTE DES PIÈCES DE RECHANGE

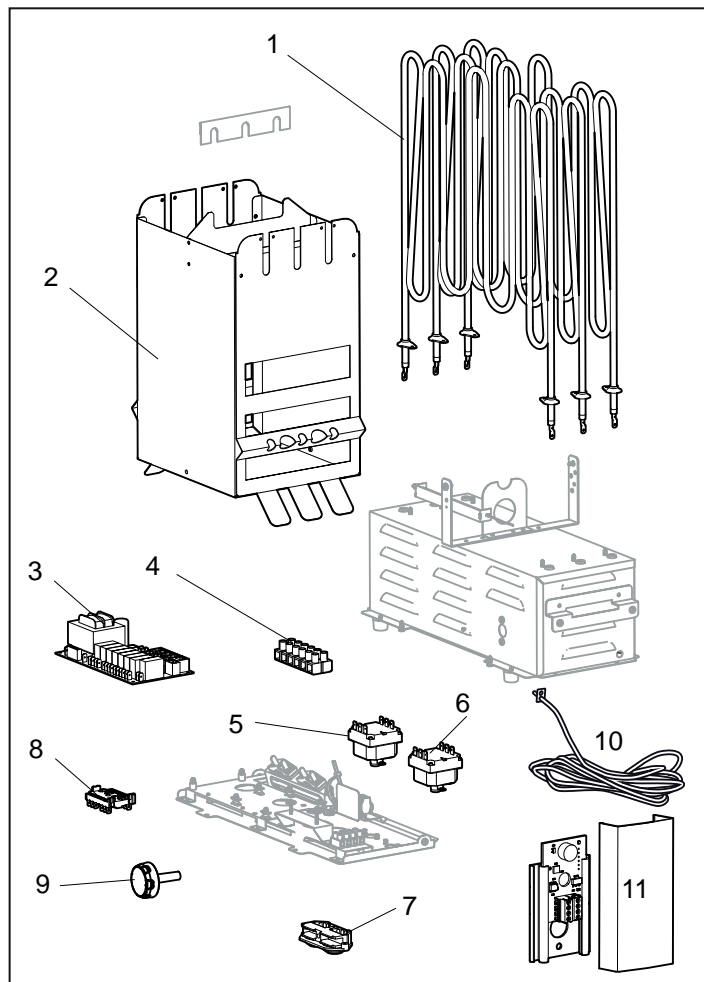


Figure 10 : Pièces de rechange 1

1. 9600 0199 / 6 kW, 9600 0197 / 8 kW, 9600 0227 10,5 kW
Élément tubulaire
2. 9600 0735 Réservoir à pierres
3. 9600 0068 Circuit imprimé
4. 9600 0723 Bornier
5. 9600 0002 Protection thermique du réservoir d'eau
6. 9600 0006 Protection thermique du poêle de sauna
7. 9600 0554 Connecteur anti-arrachement
8. 9600 0040 Commutateur, Gottak
9. 9600 0132 Interrupteur Marche/Arrêt
10. 9600 0219 Sonde NTC - Combi Pure
11. 9600 0074 Sonde d'humidité et de température - Combi Elite

Conservez la présente notice d'utilisation !

En cas de problème, contactez le distributeur auprès duquel vous avez acheté l'appareil.

© Toute reproduction, intégrale ou partielle, de la présente publication est interdite sans l'autorisation écrite de Tylö. Tylö se réserve le droit de procéder sans préavis à des modifications des matériaux, de la conception et du design.

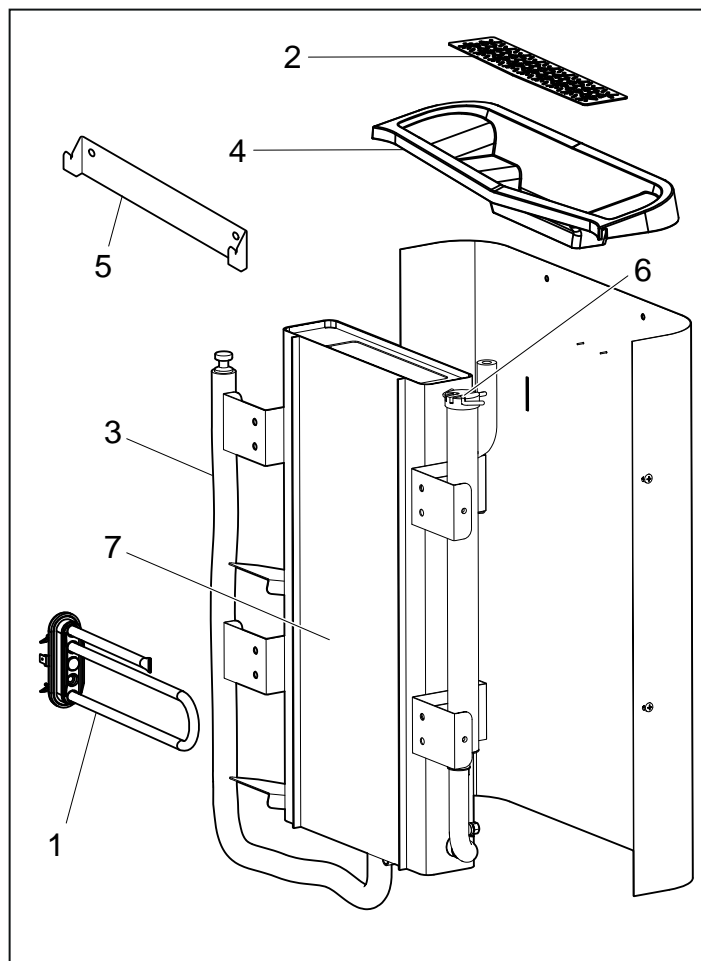


Figure 11 : Pièces de rechange 2

1. 9600 0223 Résistance tubulaire
2. 9600 0730 Coupelle à herbes aromatiques
3. 9600 0731 Tuyau souple avec raccord
4. 9600 0732 Grille de remplissage
5. 9600 0733 Support mural
6. 9600 0734 Électrodes
7. 9600 0218 Réservoir d'eau

ROHS (RESTRICTION OF HAZARDOUS SUBSTANCES)

Instructions relatives à la protection de l'environnement :
Cet appareil ne doit pas être mis au rebut avec des déchets ménagers. Après utilisation, il devra être pris en charge par un site de recyclage des appareils électriques et électroniques.
Le symbole figurant sur le produit, le manuel d'utilisation ou l'emballage font référence à cette obligation.

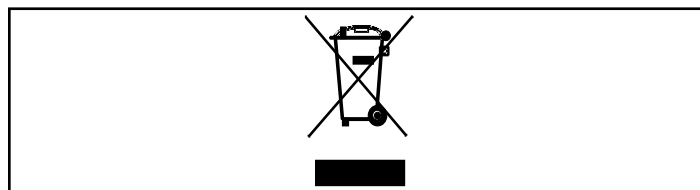


Figure 12 : Symbole

Les différents matériaux entrant dans sa composition peuvent être recyclés selon le marquage dont ils sont pourvus.
Recycler, réparer ou réutiliser d'une manière quelconque des équipements usagés, c'est contribuer à la protection de notre environnement. L'appareil est à déposer sur le site de recyclage sans pierres et sans le manteau de tuiles éventuel.
Contactez les autorités communales pour connaître le site de recyclage le plus proche.

ОБЩАЯ ИНФОРМАЦИЯ

Поздравляем с приобретением нового нагревателя для сауны! Следуйте инструкциям данного руководства пользователя, чтобы получить максимум от своей покупки. История сухих и влажных саун берет свое начало в далеком прошлом. Горячая сауна доставляет наибольшее удовольствие при температуре 70–90 °С.

ПЕРЕД ИСПОЛЬЗОВАНИЕМ УСТРОЙСТВА

При первом использовании нагревателя

Заполните емкость камнями



Примечание: Используйте только долеритовые камни (камни для саун Tułó)! «Обычные» камни могут повредить нагреватель. Не используйте керамические камни. Керамические камни могут повредить нагреватель. Гарантия на нагреватель не распространяется на повреждения, вызванные использованием керамических камней.

Заполните ёмкость камнями, укладывая их вокруг нагревательных элементов снизу-вверх, приблизительно до уровня 50 мм над передним верхним краем. Не трамбуйте камни. Вместимость: Приблизительно 20 кг камней. Камни необходимо размещать свободно, чтобы обеспечить оптимальную циркуляцию воздуха. Трубчатые нагревательные элементы не должны прижиматься друг к другу или к каркасу нагревателя.

Камни для сауны:

- должны выдерживать высокую температуру и тепловые изменения, происходящие при наливании на них воды.
- необходимо очищать перед использованием.
- должны иметь неровную поверхность, чтобы вода «держалась» на поверхности камней и испарялась более эффективно.
- должны иметь размер 30–60 мм, чтобы обеспечивать возможность циркуляции воздуха в емкости для камней. Это продлит срок службы трубчатых элементов.



Примечание: Никогда не размещайте камни на боковых воздушных камерах. Это препятствует циркуляции воздуха, вызывая перегрев устройства и срабатывание температурного выключателя.

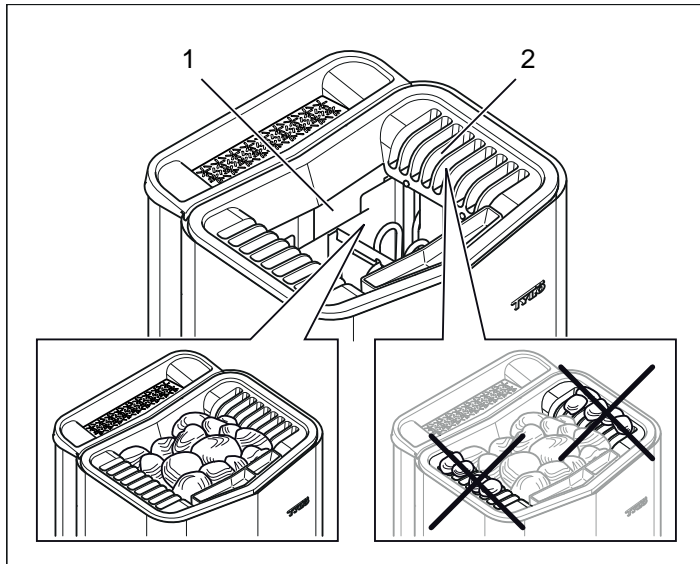


Рисунок 1: Заполнение емкости для камней

1. Емкость для камней
2. Боковые камеры

Включите нагреватель, чтобы устранить «запах нового изделия» Для устранения «запаха нового изделия» из нагревателя: Нагрейте сауну до температуры приблизительно 90 °С и поддерживайте ее в течение часа. При этом резервуар воды может не использоваться.

Может появиться легкий дымок.

Настройки по умолчанию

Первое использование панели управления:

См. инструкции, поставляемые с панелью управления.

Перед каждым использованием

Проверьте следующее

Убедитесь, что:

- в кабине сауны, на нагревателе или внутри него нет никаких посторонних объектов.
- дверь и окна сауны закрыты.
- дверь сауны открывается наружу при легком нажиме.

Примечание:



ВНИМАНИЕ! Использование данного оборудования лицами с умственной или физической неполноценностью или недостаточным опытом или знаниями правил его использования (например, детьми) допустимо только под присмотром лица, ответственного за их безопасность.



ВНИМАНИЕ! Прикосновение к верхним частям нагревателя может вызвать ожог. Tułó рекомендует использовать защитный экран для нагревателя.



ВНИМАНИЕ! Не разрешайте детям играть рядом с нагревателем!



ВНИМАНИЕ! Сауны не рекомендованы лицам со слабым здоровьем. Пожалуйста, проконсультируйтесь с врачом.



ВНИМАНИЕ! В случае выливания ароматических веществ или схожих продуктов непосредственно на камни, такие вещества могут воспламениться.



ВНИМАНИЕ! Накрывание нагревателя может вызвать пожар.



ВНИМАНИЕ! Никогда не используйте в сауне шланг.



ПРИМЕЧАНИЕ! Кабина сауны должна использоваться только по прямому назначению.

Включите главный переключатель питания

Главный переключатель питания расположен на нижней стороне нагревателя.

Включите его, если он еще не включен (см. Рисунок 2).

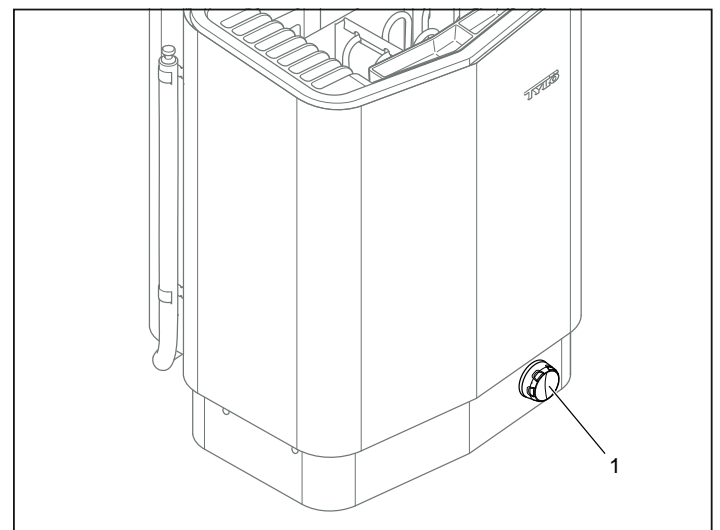


Рисунок 2: Расположение главного переключателя питания
1. Главный переключатель питания

ИСПОЛЬЗОВАНИЕ

Общие сведения о панели управления

См. инструкции, поставляемые с панелью управления.

Резервуар для воды

Нагреватель сауны может работать как при наличии воды в баке, так и без нее. При использовании резервуара для воды, будет работать не более двух из трех нагревательных элементов в емкости для камней. Нагреватель автоматически переключается между резервуаром и емкостью для воды, в зависимости от того, какие настройки/приоритет были заданы на панели управления. См. инструкции, поставляемые с панелью управления.

Наполнение резервуара для воды:

Перед запуском нагревателя, наполните резервуар для воды, осторожно заливая водопроводную воду через решетку для трав (см. рис. 3).

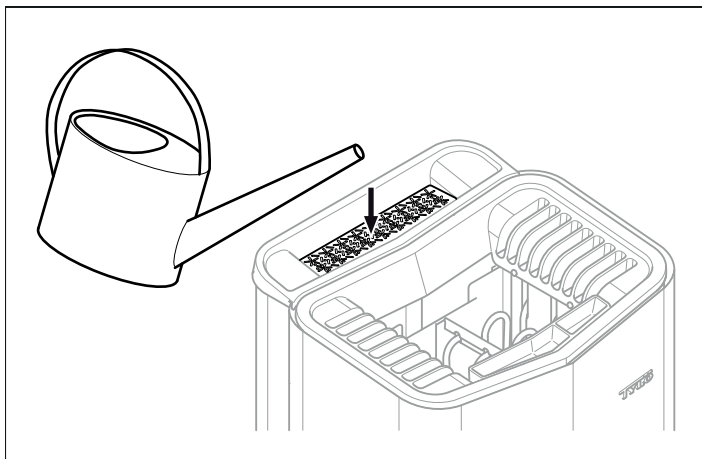


Рисунок 3: Наполнение резервуара для воды.



Внимание! Никогда не используйте соленую воду - она может повредить нагревательный элемент в резервуаре. Кроме того, она может вызывать образование пены, в результате чего датчик уровня будет показывать завышенный уровень воды, что может повлечь за собой повреждение нагревательных элементов.

1. В случае если вода в резервуаре закончится, на дисплее панели управления Elite отобразятся два пустых символа капли (на панели управления Pure, при работе нагревателя, отобразится мигающий символ капли). В случае если в резервуаре не будет воды на момент включения главного выключателя, прозвучит три пульсирующих звуковых сигнала

2. Когда уровень воды достигает предохранительного датчика, на дисплее панели управления Elite отображаются заполненные символы капли (на панели управления Pure отображается неподсвеченный символ капли). Нагревательный элемент в резервуаре можно запускать.

3. Когда уровень воды достигает верхнего датчика уровня, на дисплее панели управления Elite отображаются два заполненных символа капли (на панели управления Pure отображается неподсвеченный символ капли). Кроме того, звучит непрерывный звуковой сигнал на протяжении приблизительно: 2 секунд, сигнализируя о том, что уровень воды в баке достиг полного заполнения (в случае если вы не следите за дисплеем панели управления в ходе наполнения).



Внимание! Не доливайте воду после того как прозвучит звуковой сигнал. Иначе вода может перелиться через край резервуара.

Резервуар для воды в процессе использования устройства:

1. Если при использовании резервуара уровень воды опускается ниже верхнего датчика уровня, резервуар продолжает работать в нормальном режиме, но на дисплее панели управления Elite отображается один заполненный символ капли (на панели управления Pure отображается неподсвеченная капля воды). В резервуар можно долить воду, и когда уровень воды достигнет полного заполнения, прозвучит непрерывный звуковой сигнал.
2. Если при использовании резервуара уровень воды опустится ниже предохранительного датчика, прозвучит три пульсирующих звуковых сигнала, и на дисплее панели управления Elite отобразятся два пустых символа капли (на панели управления Pure, при работе нагревателя, отобразится мигающая капля воды). Это указывает на то, что в резервуаре недостаточно воды, и нагревательный элемент автоматически выключается.

Другие функции

Держатель для ароматизатора



ВНИМАНИЕ! Не кладите ароматические вещества в чашу для трав или резервуар для воды.



ВНИМАНИЕ! В случае выливания ароматических веществ или схожих продуктов непосредственно на камни, такие вещества могут воспламениться.

Чтобы создать приятный аромат в сауне, добавьте несколько капель ароматизатора для сауны Tylo в воду в держателе для ароматизатора.

Также можно смешать несколько капель ароматизатора для сауны с водой в ведре для сауны и выливать воду на полностью разогретые камни. Для выливания воды на горячие камни используйте черпак для сауны.

Выливайте не более 1-2 черпаков воды за раз, а затем ждите, пока камни вновь достаточно нагреются, прежде чем вновь выливать на них свежую воду.

Существуют разные типы и ароматы ароматизаторов для сауны Tylo. Чтобы ознакомиться с полным ассортиментом ароматизаторов, посетите сайт www.tylo.com.

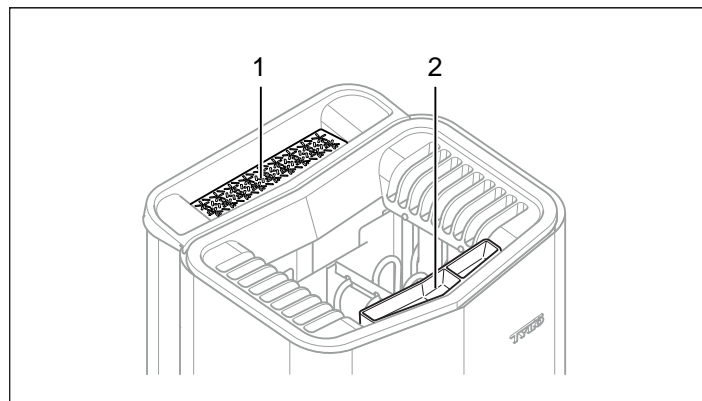


Рисунок 4: Другие функции

1. Чаша для трав
2. Держатель ароматизатора/увлажнитель воздуха

Чаша для трав

Сушеные травы или специи помогут вам создать в сауне ароматную освежающую атмосферу. Насладитесь приятным ароматом трав жаркого тропического климата.

Чтобы создать в сауне ароматную атмосферу, используя свежие или сушеные травы, поместите их в чашу для трав (см. Рисунок 4).



СОВЕТ! Пробуйте использовать сочетания различных ароматизаторов, таких как береза, лаванда, мята, специи, чай и другие.

Увлажнитель воздуха



ОСТОРОЖНО! Не путайте инструкции для увлажнителя воздуха с инструкциями для резервуара для воды.



ВНИМАНИЕ! Не наливайте воду в нагретый держатель для ароматизаторов, так как это может привести к тому, что кипящая вода выплеснется на лиц, находящихся в сауне. Не стойте и не сидите перед нагревателем во время наливания воды в держатель для ароматизаторов, так как горячая вода может неожиданно выплеснуться.

Для поддержания комфортного базового уровня влажности в сауне, наполните встроенный увлажнитель воздуха (см. Рис. 4) водой перед включением сауны.



Совет: Налейте несколько капель разведенного ароматизатора для сауны во встроенный увлажнитель воздуха.

ВНЕШНИЙ ВЫКЛЮЧАТЕЛЬ (ОПЦИОНАЛЬНО)

Внешний выключатель можно установить в любом месте за пределами сауны. Поддерживается как постоянная, так и импульсная деактивация. Цепь нагревателя автоматически распознает используемый тип деактивации. Если выключатель оборудован встроенным светодиодом, то он показывает состояние нагревателя и сигнализирует о сбоях и проблемах на дверном контакте.

См. инструкции, поставляемые с панелью управления.

ДВЕРНОЙ КОНТАКТ (ОПЦИОНАЛЬНО)

Дверной контакт необходим для использования функции предварительного выбора времени панели Pure или функции «календарь» панели Elite, а также для удаленного управления сауной посредством внешнего выключателя, мобильного приложения или приложения для ПК.

См. инструкции, поставляемые с панелью управления.

ПОСЛЕ ИСПОЛЬЗОВАНИЯ

Опорожните резервуар



ВНИМАНИЕ! Вода горячая! Перед выполнением данной операции, подождите пока вода остынет.

Для предотвращения образования накипи и повышения уровня солей/минеральных элементов, бак необходимо опорожнять после каждого использования. В случае если эта операция не будет выполняться, и если при каждом использовании сауны будет доливаться вода, это может вызывать образование пены, в результате чего датчик уровня будет показывать завышенный уровень воды, что может создать угрозу поломки нагревательного элемента.

Для опорожнения резервуара:

1. Ослабьте зажим на шланге и высвободите шланг.
2. Поднимите шланг и выньте заглушку.
3. Опустите шланг в подходящий контейнер и слейте оставшуюся в нем воду.
4. Закрепите шланг в зажиме.

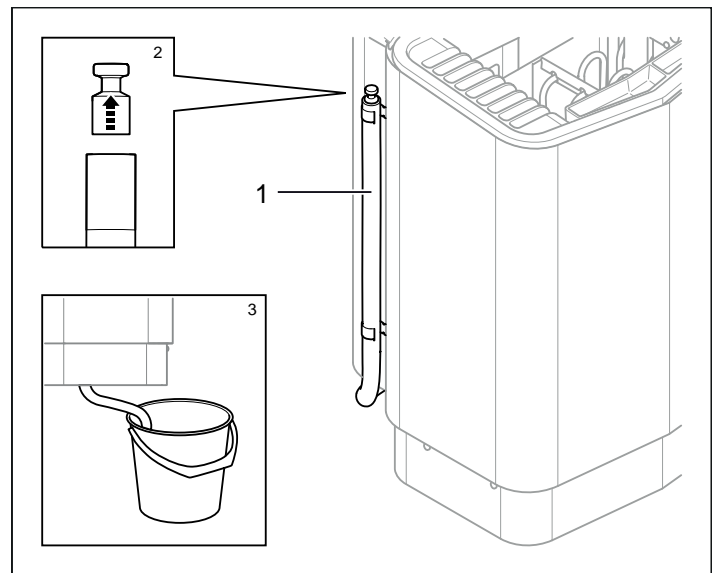


Рисунок 5: Опорожнение резервуара для воды.

1. Шланг резервуара для воды.
2. Выньте заглушку
3. Опустите шланг в подходящий контейнер

Отключите главный переключатель питания



ВНИМАНИЕ! Память нагревателя сбрасывается, в случае если устройство отключается от сети более чем на 7 дней. После этого дату и время необходимо будет выставить заново.

Главный переключатель питания расположен на нижней стороне нагревателя.

Используйте этот переключатель, чтобы выключить сауну, в случае если она не будет использоваться в течение длительного периода времени (например, несколько недель).

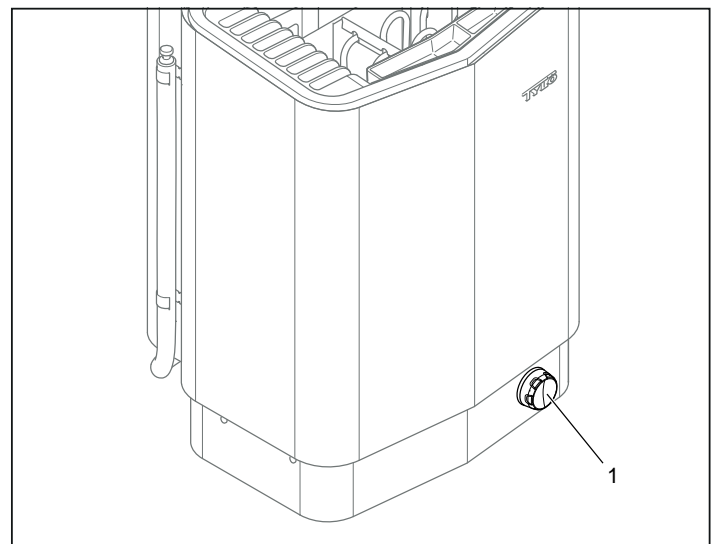


Рисунок 6: Расположение главного переключателя питания

ТЕХНИЧЕСКОЕ ОБСЛУЖИВАНИЕ

После каждого использования	По мере необходимости	Раз в год
Опорожняйте резервуар для воды.	Очищайте резервуар для воды от накипи.	Проверяйте емкость для камней.
	Очищайте чашу для трав и держатель ароматизатора.	
	Очищайте электроды, используя кусок ткани или схожие материалы. См. рис. 7.	

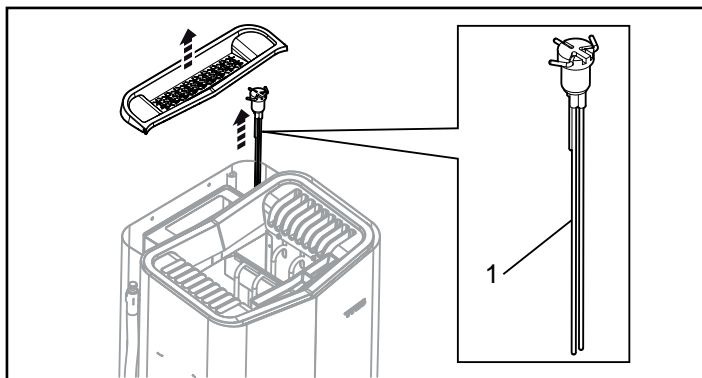


Рисунок 7: Чистка электродов

1. Электроды

Очистка резервуара для воды от накипи:

Выполните очистку резервуара для воды в соответствии с установленными требованиями, используя растворитель для накипи Työ.

Порядок проведения очистки от накипи:

1. Снимите решетку для трав с чаши для трав.
2. Запустите функцию парогенерации (см. раздел «Использование», стр. 26) и не отключайте устройство, пока не закипит вода.
3. Отключите нагреватель и подождите около 5 минут.
4. Смешайте 1 пакетик (80 г) растворителя для накипи Työ с 4 дл воды или используйте 1 дл средства для очистки от накипи Työ Descaler Domestic/Pro и залейте его во впускное отверстие для воды.
5. Подождите 1 час, пока средство для очистки от накипи выполнит свою функцию, затем опорожните резервуар и тщательно его промойте.
6. При необходимости повторите процедуру несколько раз до полного удаления накипи.

Чистка держателя ароматизатора/увлажнителя воздуха и чаши для трав

По мере необходимости проводите чистку держателя ароматизатора/увлажнителя воздуха и чаши для трав.

Чтобы выполнить чистку держателя ароматизатора/увлажнителя воздуха и чаши для трав:

Выньте держатель ароматизатора/увлажнителя воздуха и чашу для трав и промойте их проточной водой.

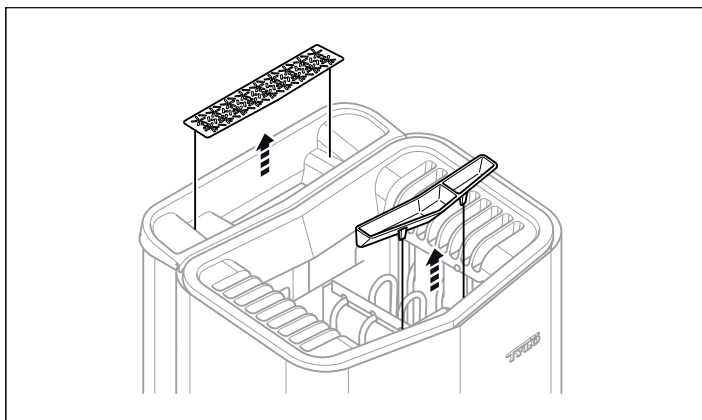


Рисунок 8: Чистка держателя ароматизатора/увлажнителя воздуха и чаши для трав

Проверьте емкость для камней

Проверяйте емкость для камней по меньшей мере один раз в год или столько раз в год, сколько раз в неделю используется сауна.

Пример: Если устройство используется 3 раза в неделю, выполняйте проверку емкости для камней 3 раза в год.

Порядок проведения проверки емкости для камней:

1. Удалите все камни из емкости.
2. Удалите из емкости все мелкие камни, гравий и накипь.
3. Положите целые неповрежденные камни назад. При необходимости замените поврежденные камни новыми (см. раздел «Заполнение емкости для камней», стр. 7).



ОСТОРОЖНО! В случае заполнения емкости для камней гравием и небольшими камнями, может возникнуть повреждение трубчатого элемента вследствие перегрева, вызванного недостаточным потоком воздуха.

ПОИСК И УСТРАНЕНИЕ НЕПОЛАДОК**Температурный выключатель**

Устройства температурной защиты нагревателя:

- **ПП** - Температурный выключатель на ПП в нагревателе предназначен для предотвращения повреждения компонентов вследствие перегрева. В случае срабатывания выключателя, на дисплее панели управления отображается код ошибки (только код ошибки Combi Pure). В случае срабатывания защитного выключателя от перегрева, нагреватель нельзя будет запустить до тех пор, пока температура на ПП не опустится на 20 градусов (°C).
- **Резервуар для воды** - Температурный выключатель в резервуаре предназначен для защиты нагревательного элемента от выпаривания досуха. Под нагревателем расположена красная кнопка сброса, которая должна находиться в нажатом положении (см. Рис. 9). В случае срабатывания выключателя, кнопка зафиксирована в неподвижном положении и после перезапуска «отщелкнет».
- **Нагреватель** - Температурный выключатель в нагревателе предназначен для защиты компонентов, труб и деревянных конструкций в сауне от перегрева. Под нагревателем расположена красная кнопка сброса, которая должна находиться в нажатом положении (см. Рис. 9). В случае срабатывания выключателя, кнопка зафиксирована в неподвижном положении и после перезапуска «отщелкнет». В случае если срабатывания выключателя не произошло, то после перезапуска кнопка будет пружинить.

Информация!

При срабатывании защитного выключателя от перегрева, обязательно необходимо установить причину проблемы. Каждый перегрев крайне отрицательно сказывается на сроке службы трубчатых элементов и ПП. Повторное возникновение перегрева может указывать на следующие проблемы: Недостаточная вентиляция? Объем комнаты? Внутренний сбой нагревателя? Очистка резервуара для воды не выполнена надлежащим образом?

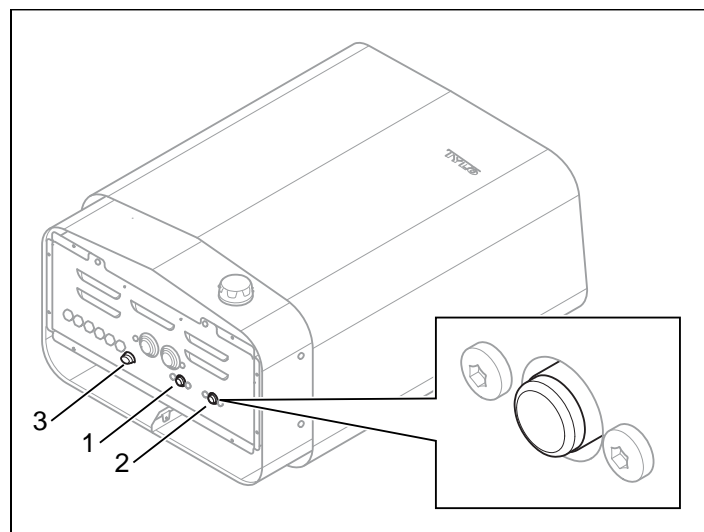


Рисунок 9: Сброс температурного выключателя

1. Температурный выключатель резервуара для воды
2. Температурный выключатель нагревателя сауны
3. Стеклоплавящий предохранитель, 0,5 ампер

Поиск и устранение неполадок панели управления

См. инструкции, поставляемые с панелью управления.

Поиск и устранение неполадок нагревателя сауны:

Информация!

В случае если в ходе гарантийного периода возникнут какие-либо неполадки, обратитесь к дилеру.

Прочая информация о сбоях, не описанных в настоящем руководстве пользователя, приведена в инструкциях для панели управления.

Таблица 1: Поиск и устранение неполадок нагревателя сауны

Проявление	Возможная причина	Способ устранения
Нагреватель включен, но не создает пар. Вода в резервуаре кипит.	<ol style="list-style-type: none"> 1. Некорректный уровень воды. Минимальный уровень воды для предохранительного датчика? 2. Настройки влажности на панели управления не соответствуют рабочему состоянию? 3. Сработал температурный выключатель резервуара для воды? 4. Сбой нагревательного элемента в резервуаре? 5. В случае если конструкция сауны имеет недостаточную вентиляцию, и при этом сауна является сухой и нагревается до высокой температуры (используется без воды в резервуаре), температурный выключатель может сработать вследствие повышенного теплового излучения в нагревателе. 	<ol style="list-style-type: none"> 1. Наполните резервуар. 2. Выставьте влажность в соответствии с режимом работы резервуара - изучите инструкции в руководстве для панели управления. 3. Сбросьте температурный выключатель. Для получения дополнительной информации см. раздел по температурному выключателю на странице 28. В случае если функция парогенерации не работает после сброса, существует риск того, что резервуар может быть поврежден. 4. Для выявления неполадки требуется участие уполномоченного электрика. 5. Проверьте возможный недостаток вентиляции.
Нагревательный элемент в емкости для камней для нагревателя не нагревается.	<ol style="list-style-type: none"> 1. Настройки температуры на панели управления не соответствуют рабочему состоянию? 2. Резервуар для воды работает? Одновременно с баком могут работать только два из трех нагревательных элемента в емкости для камней, в противном случае от источника электропитания потребляется чрезмерный ток. Этот сбой не сигнализирует о неисправной работе устройства. 3. Сработали предохранители нагревателя на главном распределительном щите? 4. Сбой катушки сопротивления? 5. Внутренний сбой ПП нагревателя? 	<ol style="list-style-type: none"> 1. Выставьте температуру в соответствии с режимом работы нагревательного элемента в емкости для камней. 2. См. инструкции, поставляемые с панелью управления. 3. Проверьте и замените/повторно включите предохранители на главном распределительном щите. 4. Для выявления неполадки требуется участие уполномоченного электрика. 5. Для выявления неполадки требуется участие уполномоченного электрика.
Свет в сауне не загорается после включения освещения на панели управления.	<ol style="list-style-type: none"> 1. Сбой внутреннего стеклянного предохранителя в нагревателе? 2. Освещение подключено посредством нагревателя? 3. Внутренний сбой ПП нагревателя? 	<ol style="list-style-type: none"> 1. Отключите нагреватель посредством главного переключателя питания и замените стеклянный предохранитель. См. рис 9. 2. Проконсультируйтесь с уполномоченным электриком, выполнявшим установку нагревателя/освещения. 3. Для выявления неполадки требуется участие уполномоченного электрика.
Нагреватель не работает, панель управления не загорается.	<ol style="list-style-type: none"> 1. Выключен главный переключатель питания? 2. Или сработали все предохранители нагревателя на главном распределительном щите? 3. Потерян контакт в кабельном соединении между нагревателем и панелью управления? 4. Неполадка специального выхода 12VDC на одном из модульных разъемов RS485 ПП для подключения к панели управления вследствие короткого замыкания? 5. Сбой трансформатора на ПП в нагревателе? 6. Сбой панель управления? 	<ol style="list-style-type: none"> 1. Отключите главный переключатель питания нагревателя. 2. Проверьте и замените/повторно включите предохранители на главном распределительном щите. 3. Отключите главный переключатель питания нагревателя и подключите каждый/парный кабель к панели управления. Включите главный переключатель питания нагревателя. Если после этого неполадка не будет устранена, то для ее выявления требуется участие уполномоченного электрика. 4. Для выявления неполадки требуется участие уполномоченного электрика, на неисправность выхода 12VDC указывает светодиод, расположенный рядом с выходом RS485. Примечание: В случае если неполадка возникает в кабеле RJ10, идущем к панели управления, не подключайте его к рабочему свободному выходу RS485 во избежание возникновения неполадок в этом выходе. В случае сбоя, необходимо заменить кабель RJ10 или проверить работу контактов. 5. Для выявления неполадки требуется участие уполномоченного электрика. 6. Для выявления неполадки требуется участие уполномоченного электрика.
Предохранители нагревателя/ прерыватель замыкания на землю на главном распределительном щите срабатывают сразу после включения нагревателя.	<ol style="list-style-type: none"> 1. Короткое замыкание в заземлении нагревателя. Может оно вызвано сбоем в нагревательном элементе? 2. Сбой осветительного оборудования, подключенного и управляемого посредством нагревателя? 3. Нагреватель не использовался в течение длительного периода времени, что вызвало нарушение изоляции в нагревательном элементе? 4. В нагреватель было налито слишком много воды? 5. Другой внутренний сбой нагревателя? 	<ol style="list-style-type: none"> 1,2,3,4,5. Не используйте нагреватель, отключите его с главного распределительного щита и отсоедините предохранители нагревателя на главном распределительном щите. Для выявления неполадки требуется участие уполномоченного электрика.

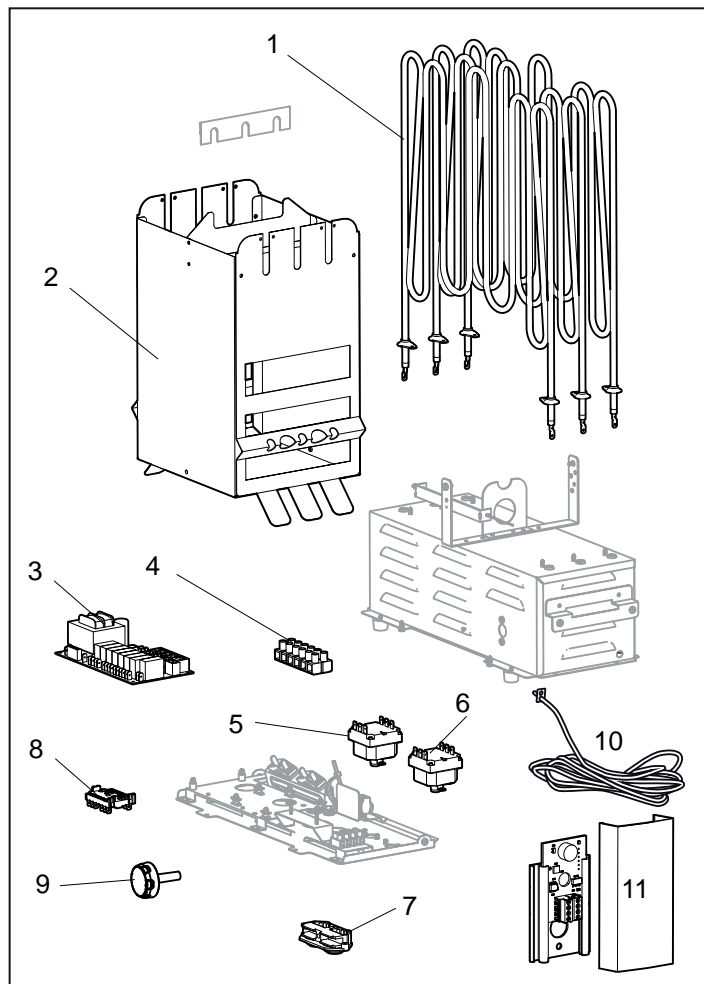


Рисунок 10: Запасные части 1

1. 9600 0199 / 6 кВт, 9600 0197 / 8 кВт, 9600 0227 10,5 кВт
Трубчатый элемент
2. 9600 0735 Емкость для камней
3. 9600 0068 Плата
4. 9600 0723 Клеммная колодка
5. 9600 0002 Температурный выключатель резервуара для воды
6. 9600 0006 Температурный выключатель нагревателя
7. 9600 0554 Соединитель с функцией разгрузки натяжения
8. 9600 0040 Переключатель, Gottak
9. 9600 0132 Поворотный выключатель
10. 9600 0219 NTC-датчик - (Combi Pure)
11. 9600 0074 Датчик температуры и влажности - (Combi Elite)

Пожалуйста, сохраните данную инструкцию!
В случае возникновения проблем, пожалуйста, обратитесь к ритейлеру, у которого вы приобрели установку.
© Настоящий документ не может воспроизводиться частично или полностью без письменного разрешения Tullö. Tullö сохраняет за собой право вносить изменения в материалы, конструкцию и дизайн.

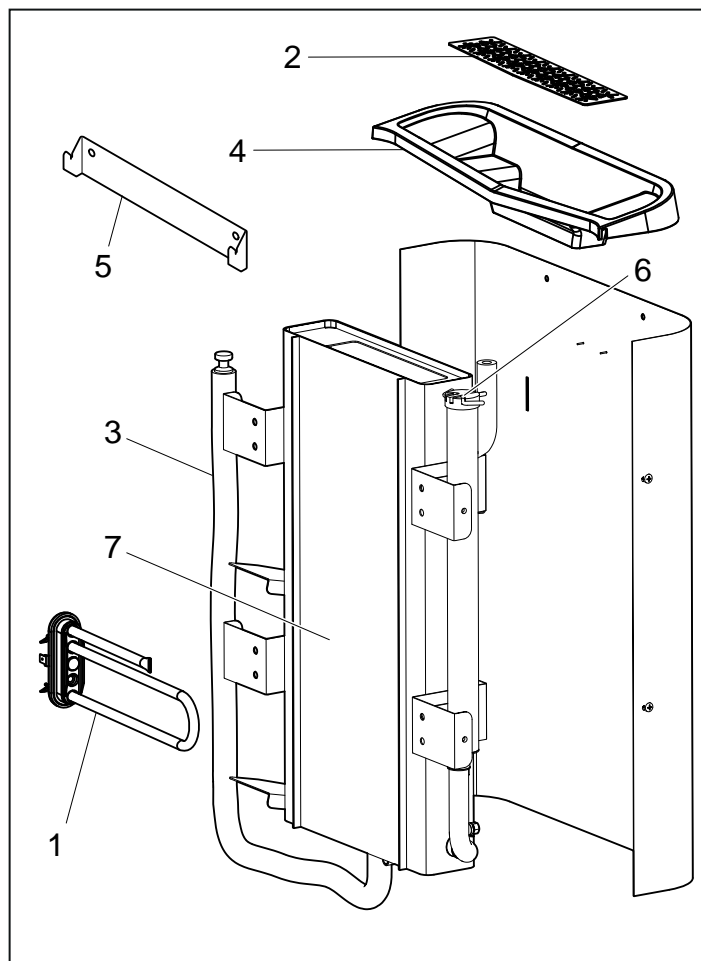


Рисунок 11: Запасные части 2

1. 9600 0223 Трубчатый элемент
2. 9600 0730 Чаша для трав
3. 9600 0731 Шланг с заглушкой
4. 9600 0732 Решетка для наполнителя
5. 9600 0733 Настенный кронштейн
6. 9600 0734 Электроды
7. 9600 0218 Резервуар для воды

ROHS (ОГРАНИЧЕНИЕ ИСПОЛЬЗОВАНИЯ ВРЕДНЫХ ВЕЩЕСТВ)

Инструкции по охране окружающей среды:
Не выбрасывайте данное изделие вместе с бытовыми отходами. Доставьте его в центр переработки для электрического и электронного оборудования. Дополнительная информация содержится на нанесенном на изделии символе, а также на упаковке и в руководстве.

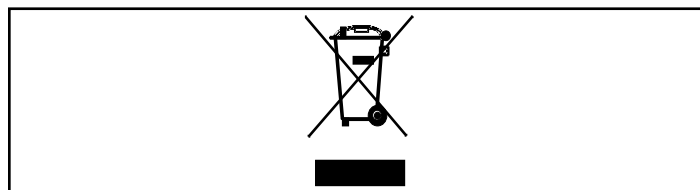


Рисунок 12: Символ

Переработка различных материалов может выполняться в порядке, указанном на их маркировке.
Путем переработки и повторного использования приборов, срок службы которых истек, а также содержащихся в них материалов, вы можете поспособствовать делу защиты окружающей среды. Доставьте изделие в центр переработки, предварительно удалив из него камни для сауны или обшивку из мыльного камня (если таковые имеются). Для получения информации о ближайшем центре переработки, обратитесь в местные полномочные органы.

INFORMACJE OGÓLNE

Gratulujemy zakupu nowego pieca saunowego! Przestrzeganie tej instrukcji obsługi pozwoli w pełni wykorzystać jego możliwości. Suche i mokre sauny to metody kąpieli stosowane od wieków. Sauna gorąca zapewnia najlepsze efekty w temperaturze 70–90°C.

PRZED UŻYCIEM

Gdy używasz pieca po raz pierwszy

Napełnij komorę kamieni



Uwaga: Zawsze używaj kamieni z dolerytu (dostępnych pod marką Tylö Sauna Stones). „Zwykłe” kamienie mogą uszkodzić piec. Nie stosuj kamieni ceramicznych. Mogą one spowodować uszkodzenie pieca. Gwarancja udzielana na piec nie pokrywa szkód spowodowanych przez kamienie ceramiczne.

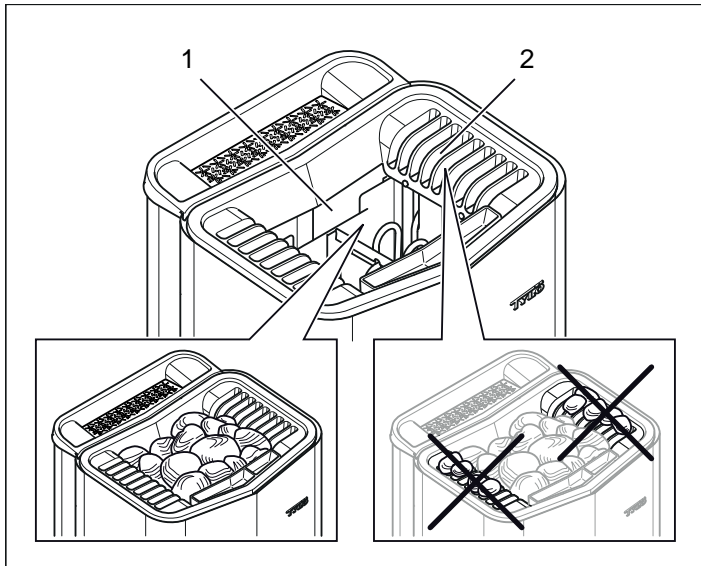
Napełnij komorę kamieni wokół elementów grzejnych od dołu do samej góry, a następnie na ok. 50 mm powyżej przedniej górnej krawędzi. Nie dociskaj kamieni. Pojemność: ok. 20 kg kamieni. Umieść kamienie luźno, aby zapewnić optymalny obieg powietrza. Rurowe elementy grzejne nie mogą być dociśnięte do siebie ani do ścianek komory.

Kamienie do sauny:

- muszą być w stanie wytrzymać skrajnie wysokie temperatury oraz wahania temperatury spowodowane polewaniem ich wodą;
- należy wymyć przez użyciem;
- muszą mieć nierówną powierzchnię, tak aby woda „przylegała” do nich i w efekcie szybciej parowała;
- muszą mieć rozmiar w przedziale 30–60 mm, co umożliwi obieg powietrza w komorze kamieni. Skuteczny obieg przedłuży żywotność elementów rurowych.



Uwaga: Nigdy nie kładź kamieni na wierzchu bocznych komór powietrznych. Zakłóciłyby to przepływ powietrza, powodując przegrzanie się urządzenia i aktywację wyłącznika odcinającego.



Rysunek 1. Napełnianie komory kamieni

1. Komora kamieni
2. Komory boczne

Włącz piec, aby pozbyć się chemicznego zapachu nowości

Aby pozbyć się z pieca chemicznego zapachu typowego dla nowych urządzeń:

Rozgrzej piec do około 90°C na około jedną godzinę. Zbiornik wody nie powinien działać.

Może się pojawić niewielka ilość dymu.

Domyślne ustawienia

Gdy korzystasz z panelu sterującego po raz pierwszy:

Informacje można znaleźć w instrukcji do panelu sterującego.

Przed każdym użyciem

Sprawdź następujące elementy

Sprawdź:

- Czy w kabinie sauny i na piecu nie ma ciał obcych.
- Czy drzwi i wszystkie okna kabiny sauny są zamknięte.
- Czy drzwi sauny dają się otworzyć na zewnątrz pod niewielkim naciskiem.

Uwaga:



NIEBEZPIECZEŃSTWO! Osoby upośledzone fizycznie lub umyślowo albo mające małe doświadczenie lub wiedzę w zakresie obchodzenia się z urządzeniem (np. dzieci) powinny zostać odpowiednio poinstruowane lub znajdować się pod nadzorem osoby odpowiedzialnej za ich bezpieczeństwo.



NIEBEZPIECZEŃSTWO! Dotknięcie górnych części pieca może grozić poparzeniem. Firma Tylö zaleca, aby zawsze była założona osłona pieca.



NIEBEZPIECZEŃSTWO! Nigdy nie pozwalaj dzieciom bawić się w pobliżu pieca!



NIEBEZPIECZEŃSTWO! Sauny nie są polecane osobom o słabym zdrowiu. Dla bezpieczeństwa skonsultuj się najpierw z lekarzem.



NIEBEZPIECZEŃSTWO! Esencje zapachowe i podobne produkty wylane bezpośrednio na kamienie mogą się zapalić.



NIEBEZPIECZEŃSTWO! Przykrywanie pieca innymi przedmiotami może doprowadzić do pożaru.



PRZESTROGA! Nigdy nie używaj węża w saunie.

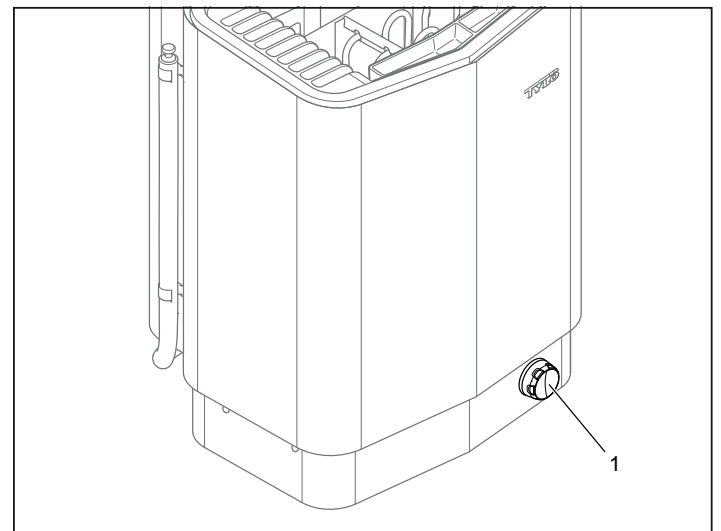


UWAGA! Nie używaj kabiny sauny do jakichkolwiek celów innych poza jej przeznaczeniem.

Włącz główny wyłącznik zasilania

Główny wyłącznik zasilania jest umieszczony na spodzie pieca.

Włącz go, o ile nie jest jeszcze włączony (patrz rys. 2).



Rysunek 2. Umieszczenie głównego wyłącznika zasilania

1. Główny wyłącznik zasilania

Ogólne informacje o panelu sterującym

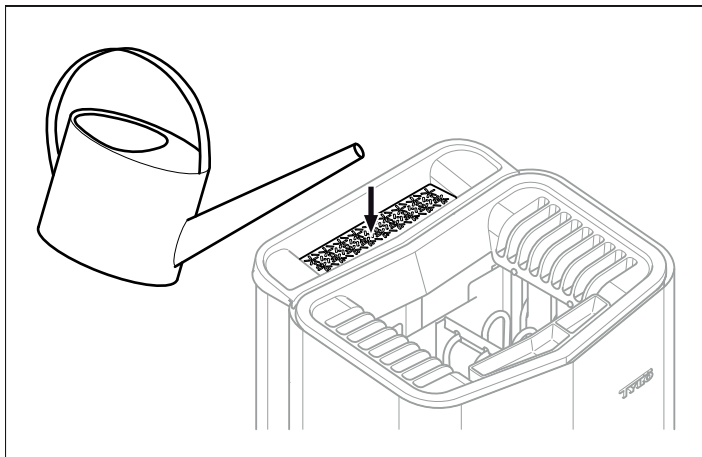
Informacje można znaleźć w instrukcji do panelu sterującego.

Zbiornik wody

Piec saunowy działa z wodą w zbiorniku i bez niej. Gdy jest używany zbiornik wody, mogą działać maksymalnie dwa z trzech elementów grzejnych w komorze kamieni. Piec automatycznie przełącza elementy grzejne między zbiornikiem a komorą kamieni, zależnie od ustawienia/priorytetu wybranego na panelu sterującym. Informacje można znaleźć w instrukcji do panelu sterującego.

Napełnianie zbiornika wody:

Przed uruchomieniem pieca napełnij zbiornik, wlewając do niego wodę z kranu przez kratkę miseczki na zioła, patrz rys. 3.



Rysunek 3. Napełnianie zbiornika wody.



Uwaga! Nigdy nie wlewaj słonej wody — mogłaby ona uszkodzić element grzejny w zbiorniku. Mogłaby ona także spowodować powstanie osadu piany i wykrywanie przez czujnik poziomu wyższego poziomu wody niż rzeczywisty, a w konsekwencji uszkodzenie elementów grzejnych.

1. Pusty zbiornik jest sygnalizowany na panelu sterującym Elite przez dwa puste symbole kropli (na panelu sterującym Pure w trakcie pracy pieca będzie wyświetlany migający symbol kropli). Jeśli zbiornik jest pusty w momencie włączania wyłącznika głównego, rozlegają się trzy pulsujące sygnały akustyczne

2. Gdy poziom wody osiągnie czujnik bezpieczeństwa, na panelu sterującym Elite zostaną wyświetlone pełne symbole kropli (na panelu sterującym Pure symbol kropli będzie zgaszony). Można wtedy uruchomić element grzejny w zbiorniku.

3. Gdy poziom wody osiągnie górny czujnik poziomu, na panelu sterującym Elite zostaną wyświetlone dwa pełne symbole kropli (na panelu sterującym Pure symbol kropli będzie zgaszony). Ciągły sygnał akustyczny będzie emitowany przez około 2 s, co oznacza, że zbiornik wody jest pełny (na wypadek, gdyby w trakcie wlewania wody nie obserwowano wyświetlacza panelu sterującego).



Uwaga! Nie wlewaj więcej wody, gdy usłyszysz sygnał akustyczny, aby woda nie kipiła ze zbiornika.

Zbiornik wody w trakcie pracy:

1. Jeśli w trakcie pracy poziom wody spadnie poniżej górnego czujnika poziomu, piec będzie kontynuować normalne działanie, ale na wyświetlaczu panelu sterującego Elite zostanie wyświetlony wypełniony symbol kropli (na panelu sterującym Pure zostanie wyświetlona zgaszona kropla). Można wtedy dolać wody, a gdy poziom wody osiągnie maksimum rozlegnie się ciągły sygnał akustyczny.

2. Jeśli w trakcie pracy poziom wody spadnie poniżej czujnika bezpieczeństwa, rozlegną się trzy krótkie sygnały akustyczne i na wyświetlaczu panelu sterującego Elite zostaną wyświetlone dwa puste symbole kropli (na panelu sterującym Pure będzie w trakcie pracy pieca wyświetlana migająca kropla). Oznacza to, że w zbiorniku jest za mało wody i że element grzejny zostanie automatycznie wyłączony.

Inne funkcje

Zbiorniczek na esencje zapachowe



NIEBEZPIECZEŃSTWO! Nigdy nie umieszczaj esencji zapachowych w miseczce na zioła ani w zbiorniku wody.

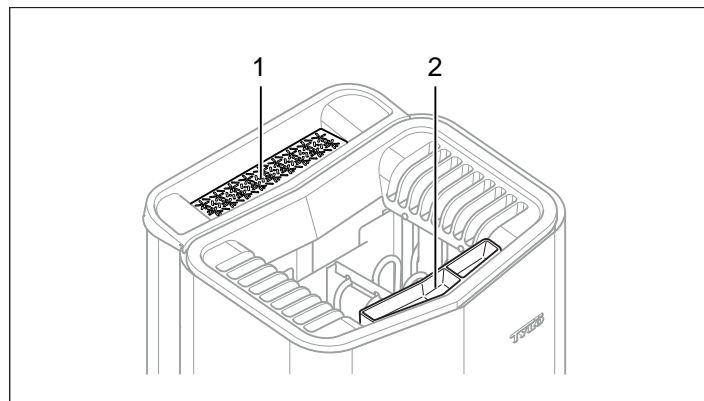


NIEBEZPIECZEŃSTWO! Esencje zapachowe itp. wylane bezpośrednio na kamienie mogą się zapalić.

Aby stworzyć przyjemny zapach w saunie, wlej kilka kropli esencji zapachowej Tylö Sauna Fragrance do wody w zbiorniczku na esencje zapachowe.

Dodatkowo można wymieszać kilka kropli esencji z wodą w cebraze do sauny i wodę z niego wylewać na rozgrzane kamienie. Zalecamy wylewanie wody na gorące kamienie przy użyciu chochli. Wylewać należy maksymalnie 1–2 chochle wody, a następnie poczekać, aż kamienie dostatecznie się nagrzeją, zanim polane zostaną ponownie świeżą wodą.

Esencje Tylö Sauna Fragrance są dostępne w różnych wersjach i zapachach. Pełen asortyment jest przedstawiony na stronie www.tylo.com.



Rysunek 4. Inne funkcje

1. Miseczka na zioła
2. Zbiorniczek na esencje zapachowe/nawilżacz powietrza

Miseczka na zioła

Aby stworzyć w saunie odświeżający zapach, można dodać świeżych lub suszonych ziół albo przypraw. Pozwala to rozkoszować się przyjemnymi ziołowymi zapachami w parnym tropikalnym klimacie.

Aby sauna pachniała świeżymi lub suszonymi ziołami, włóż zioła do miseczki na zioła (patrz rys. 4).



WSKAZÓWKA! Wypróbuj różne ciekawe kombinacje zapachowe, jak np. brzozy, lawendy, mięty, przypraw, herbaty w torebkach itd.

Nawilżacz powietrza



OSTRZEŻENIE! Nie pomył instrukcji dotyczących nawilżacza powietrza z instrukcjami dla zbiornika wody.



NIEBEZPIECZEŃSTWO! Nie wlewaj wody do rozgrzanego zbiorniczka na esencje zapachowe, ponieważ wrzątek mógłby wtedy poparzyć użytkowników sauny. Podczas nalewania wody do zbiorniczka na esencje zapachowe nie stawaj ani nie siadaj przed piecem, ponieważ w każdej chwili może z niego trysnąć gorąca woda.

Aby utrzymać komfortowy bazowy poziom wilgotności w saunie, przed włączeniem sauny napełnij wodą wbudowany nawilżacz powietrza (patrz rys. 4).



Wskazówka: Wlej do nawilżacza kilka kropli esencji zapachowej.

WYŁĄCZNIK ZEWNĘTRZNY (OPCJONALNY)

Wyłącznik sterujący można zamontować w dowolnym miejscu na zewnątrz sauny. Wyłącznik może służyć zarówno do dezaktywacji impulsowej, jak i stałej. Obwód pieca automatycznie wykrywa, która ma zostać zastosowana. Jeśli w wyłączniku jest wbudowana dioda LED, za jej pomocą sygnalizowane są usterki na styku drzwiowym oraz status pieca.

Informacje można znaleźć w instrukcji do panelu sterującego.

STYK DRZWIOWY (OPCJONALNY)

Styk drzwiowy jest niezbędny do korzystania z funkcji nastawy czasu panelu Pure lub kalendarza panelu Elite, a także zdalnego sterowania sauną za pomocą wyłącznika zewnętrznego albo aplikacji na smartfon lub komputer.

Informacje można znaleźć w instrukcji do panelu sterującego.

PO UŻYCIU

Opróżnij zbiornik

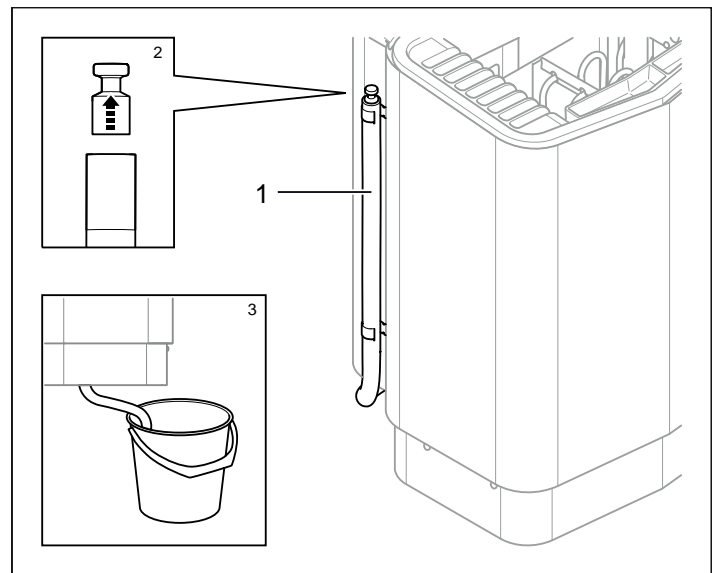


NIEBEZPIECZEŃSTWO! Gorąca woda! Przed wykonaniem tej czynności poczekaj, aż woda wystygnie.

Aby zapobiec odkładaniu się kamienia i podwyższeniu poziomu zawartości soli/minerałów, opróżniaj zbiornik po każdej kąpiel. Gdyby woda była dolewana po każdej kąpiel w saunie, mógłby powstać osad piany powodujący wykrywanie przez czujnik poziomu wyższego poziomu wody niż rzeczywisty, a w konsekwencji ryzyko uszkodzenie elementu grzejnego.

W celu opróżnienia zbiornika:

1. Zdejmij wąż z uchwytu.
2. Trzymając wąż skierowany do góry, wyciągnij korek.
3. Opuść wąż do odpowiedniego pojemnika i spuść pozostałą wodę.
4. Odwieś wąż z powrotem na uchwyt.



Rysunek 5. Opróżnianie zbiornika wody

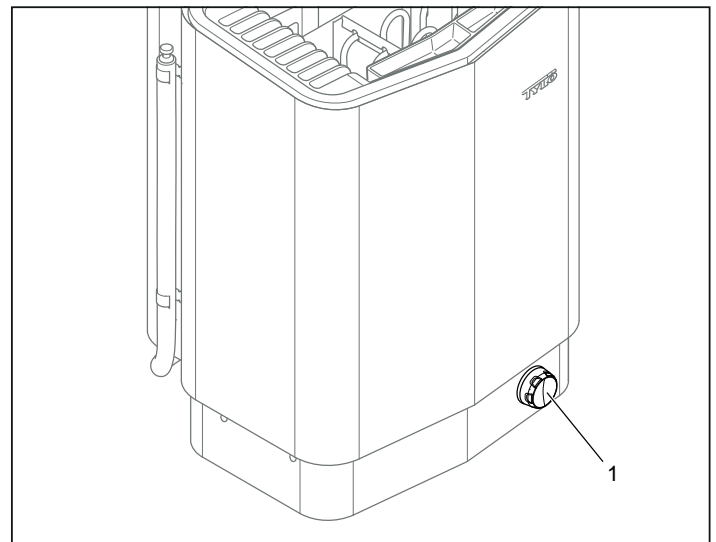
1. Wąż zbiornika wody.
2. Wyciągnij korek.
3. Opuść wąż do odpowiedniego pojemnika.

Wyłącz główny wyłącznik zasilania



PRZESTROGA! Odłączenie pieca od sieci elektrycznej na więcej niż 7 dni spowoduje wykasowanie jego pamięci. Datę i godzinę trzeba wtedy będzie zaprogramować od nowa.

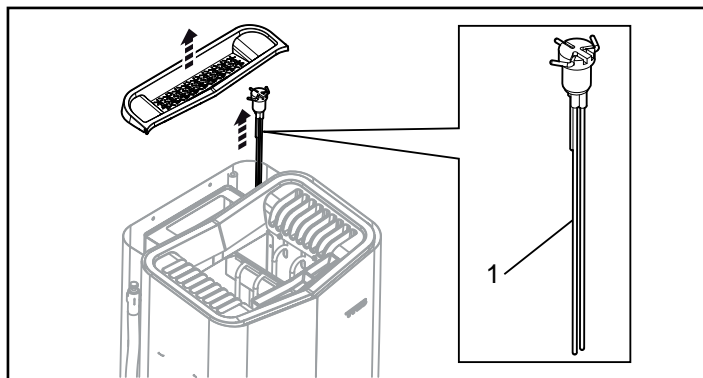
Główny wyłącznik zasilania jest umieszczony na spodzie pieca. Wyłącz zasilanie w tym miejscu, jeśli piec będzie nieużywany przez dłuższy czas (np. kilka tygodni).



Rysunek 6. Położenie głównego wyłącznika zasilania

KONSERWACJA

Po każdym użyciu	W razie potrzeby	Raz w roku
Opróżnij zbiornik wody.	Usuń kamień osadowy ze zbiornika wody.	Sprawdź komorę kamieni.
	Wyczyść miseczkę na zioła i zbiorniczek na esencje zapachowe.	
	Wyczyść elektrody szmatką lub podobnym przedmiotem. Patrz rys. 7.	



Rysunek 7. Czyszczenie elektrod
1. Elektrody

Usuwanie kamienia osadowego ze zbiornika wody

Kamień osadowy należy usuwać w razie potrzeby za pomocą środka odkamieniającego Tylö Solvent.

Jak usuwać kamień:

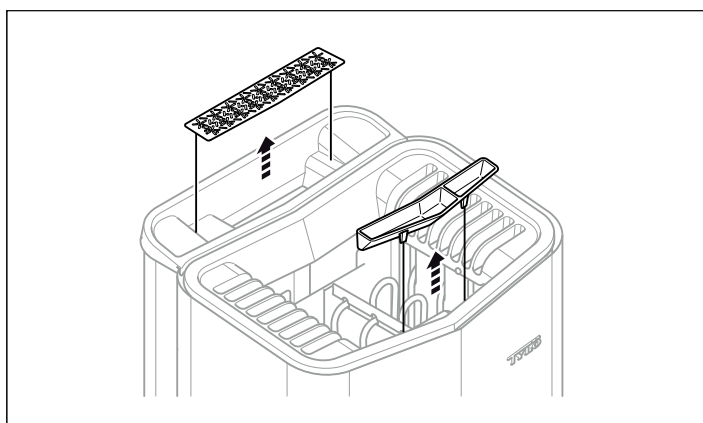
1. Wymontuj kratkę z miseczki na zioła.
2. Uruchom funkcję pary (patrz rozdział pod tytułem Użytkowanie, str. 32) i poczekaj, aż woda zacznie kipieć.
3. Wyłącz piec i poczekaj ok. 5 minut.
4. Rozpuść 1 torebkę (80 g) środka odkamieniającego Tylö Solvent w 400 ml wody lub odmierz 100 ml środka odkamieniającego Tylö Descaler Domestic/Pro i wlej całość do wlotu wody.
5. Odczekaj 1 godzinę, opróżnij zbiornik i dokładnie przepłucz.
6. W razie potrzeby powtórz czynność kilka razy aż do całkowitego usunięcia kamienia.

Czyszczenie zbiorniczka na esencje zapachowe/nawilżacza powietrza i miseczki na zioła

Zbiorniczek na esencje zapachowe/nawilżacz powietrza oraz miseczkę na zioła należy czyścić w razie potrzeby.

Aby wyczyścić zbiorniczek na esencje zapachowe/nawilżacz powietrza i miseczkę na zioła:

Wyciągnij do góry zbiorniczek na esencje zapachowe/nawilżacz i miseczkę na zioła, po czym przepłucz je pod bieżącą wodą.



Rysunek 8. Czyszczenie zbiorniczka na esencje zapachowe/nawilżacza powietrza i miseczki na zioła

Sprawdzanie komory kamieni

Komorę kamieni należy sprawdzać co najmniej raz w roku lub tyle razy w roku, ile razy piec jest używany w ciągu tygodnia. Przykład: jeśli urządzenie jest używane 3 razy w tygodniu, komorę kamieni należy kontrolować 3 razy w roku.

Na czym polega sprawdzanie komory kamieni:

1. Wyjmij wszystkie kamienie z komory.
2. Wyjmij z komory wszystkie ukruszone resztki, żwir i kamień osadowy.
3. Umieść z powrotem tylko całe, nieuszkodzone kamienie. W razie potrzeby wymień uszkodzone kamienie na nowe (patrz Napełnianie komory kamieni, str. 7).



OSTRZEŻENIE! Jeśli komora kamieni zostanie zapelniona żwirem i kamyczkami, które blokują przepływ powietrza, może dojść do uszkodzenia elementu rurowego wskutek przegrzania.

ROZWIĄZYWANIE PROBLEMÓW

Wyłącznik termiczny

Zabezpieczenia temperaturowe pieca:

- **PCB** — wyłącznik temperaturowy na płytce drukowanej pieca (PCB) ma zapobiegać uszkodzeniu elementów wskutek nadmiernego wzrostu temperatury. W przypadku uaktywnienia wyłącznika na wyświetlaczu panelu sterującego jest wyświetlany kod błędu (w Combi Pure tylko kod błędu).

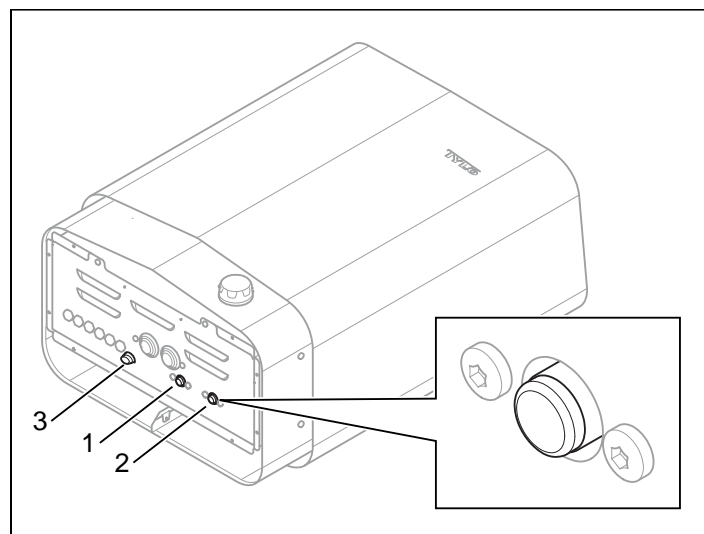
Po uaktywnieniu wyłącznika termicznego z powodu przegrzania nie można uruchomić pieca, dopóki temperatura płytki drukowanej nie spadnie o 20 stopni (°C).

- **Zbiornik wody** — wyłącznik temperaturowy w zbiorniku ma chronić element grzewczy przed działaniem na sucho. Na spodzie pieca znajduje się czerwony przycisk resetowania, który należy nacisnąć (patrz rys. 9). W przypadku uaktywnienia wyłącznika przycisk staje się sztywny i jego resetowaniu towarzyszy odgłos „kliknięcia”. Przycisk ugina się bez kliknięcia po zresetowaniu, dopóki wyłącznik nie zostanie uaktywniony.

- **Piec** — wyłącznik temperaturowy w piecu służy do ochrony elementów, rur i konstrukcji drewnianej sauny przed przegrzaniem. Na spodzie pieca znajduje się czerwony przycisk resetowania, który należy nacisnąć (patrz rys. 9). W przypadku uaktywnienia wyłącznika przycisk staje się sztywny i jego resetowaniu towarzyszy odgłos „kliknięcia”. Przycisk ugina się bez kliknięcia po zresetowaniu, dopóki wyłącznik nie zostanie uaktywniony.

Informacja!

Gdy wywołony zostanie wyłącznik termiczny z powodu przegrzania, zawsze należy ustalić przyczynę problemu. Częste przegrzewanie może znacznie przyspieszyć zużycie elementów rurowych i płytki drukowanej. W przypadku cyklicznego przegrzewania należy sprawdzić, czy nie występują następujące przyczyny: Niedostateczna wentylacja? Kubatura pomieszczenia? Wewnętrzna usterka pieca? Niedostateczne czyszczenie zbiornika wody?



Rysunek 9. Resetowanie wyłącznika termicznego

1. Wyłącznik termiczny zbiornika wody
2. Wyłącznik termiczny pieca saunowego
3. Bezpiecznik szklany 0,5 A

Rozwiązywanie problemów z panelem sterującym

Informacje można znaleźć w instrukcji do panelu sterującego.

Rozwiązywanie problemów z piecem saunowym

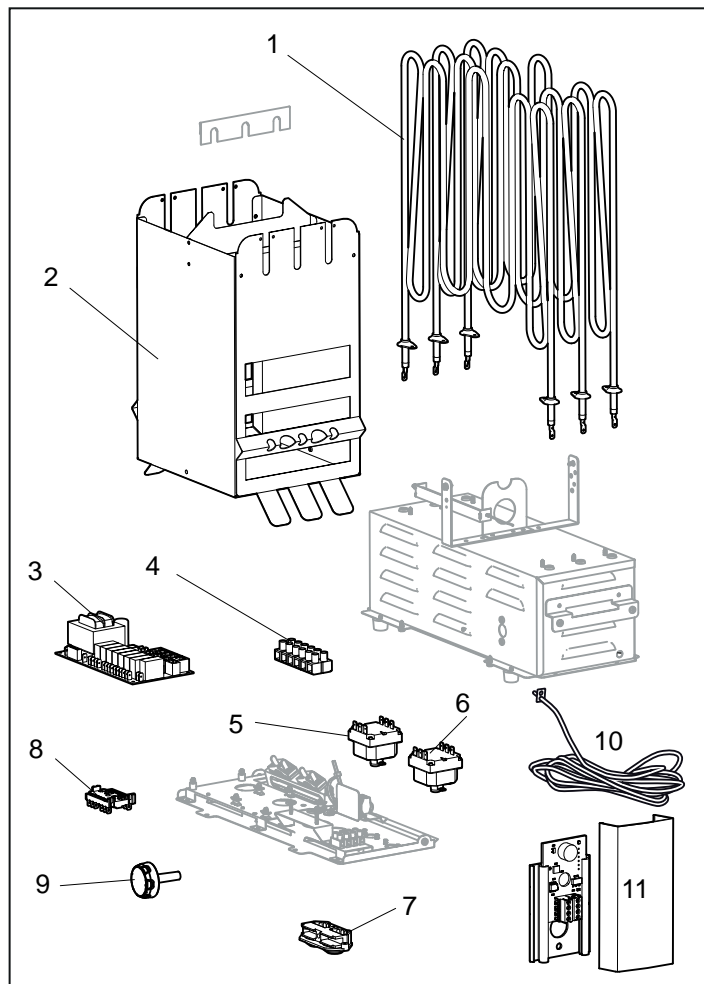
Informacja!

Jeśli w trakcie obowiązywania gwarancji wystąpią usterki, zwróć się do sprzedawcy.

Szczegółowe informacje na temat usterek nieomówionych w niniejszej instrukcji obsługi znajdują się w instrukcji obsługi panelu sterującego.

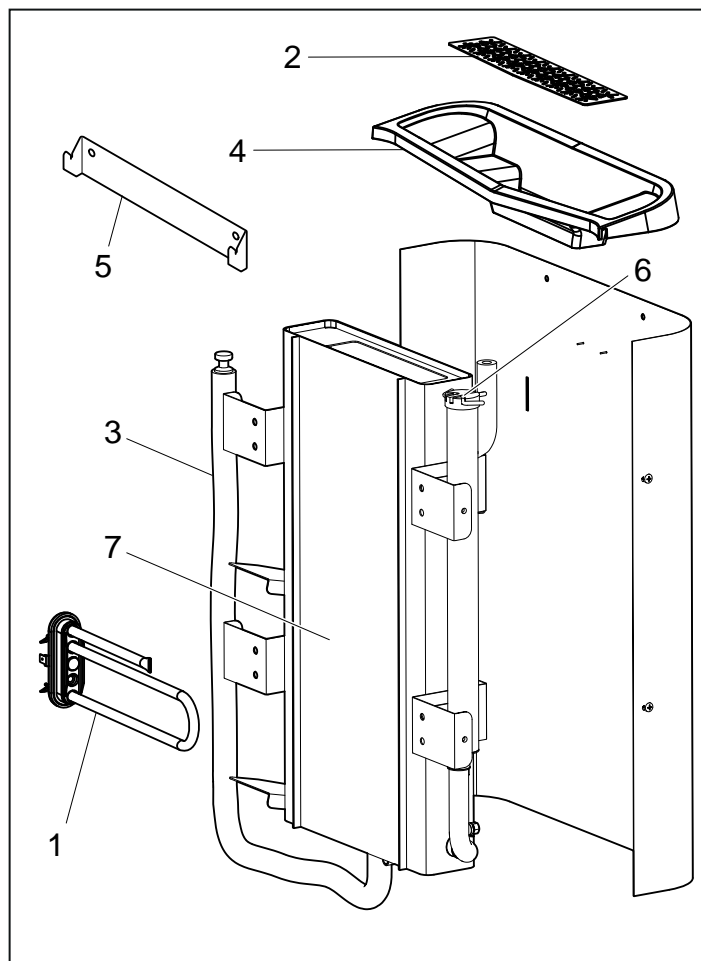
Tabela 1. Rozwiązywanie problemów z piecem saunowym

Objaw	Możliwa przyczyna	Środek zaradczy
Piec jest włączony, ale nie wytwarza pary. Woda kipi w zbiorniku.	<ol style="list-style-type: none"> 1. Niepoprawny poziom wody. Minimalny poziom wody wykrywany przez czujnik bezpieczeństwa? 2. Ustawienia wilgotności na panelu sterującym nie są zbieżne ze stanem roboczym? 3. Został uaktywniony wyłącznik termiczny zbiornika wody? 4. niesprawny element grzejny w zbiorniku? 5. Jeśli konstrukcja sauny nie jest dostatecznie wentylowana, połączenie z suchą sauną i wysoką temperaturą w saunie (przy braku wody w zbiorniku) może spowodować uaktywnienie wyłącznika termicznego z powodu silnego promieniowania temperaturowego w piecu. 	<ol style="list-style-type: none"> 1. Dolej wody do zbiornika. 2. Dostosuj ustawienie wilgotności do sposobu pracy zbiornika — przeczytaj instrukcję obsługi panelu sterującego. 3. Zresetuj wyłącznik termiczny. Więcej informacji zawiera rozdział o wyłączniku termicznym na str. 34. Jeśli funkcja pary nie działa po zresetowaniu, istnieje ryzyko uszkodzenia zbiornika. 4. Należy zlecić znalezienie przyczyny usterki elektrykowi z uprawnieniami. 5. Sprawdzić, czy wentylacja jest dostateczna.
Element grzejny w komorze kamieni pieca się nie nagrzewa.	<ol style="list-style-type: none"> 1. Ustawienia temperatury na panelu sterującym nie są zbieżne ze stanem roboczym? 2. Czy działa zbiornik wody? Tylko dwa z trzech elementów grzejnych w komorze kamieni mogą działać w tym samym czasie co zbiornik, w przeciwnym razie byłby pobierany nadmierny prąd ze źródła zasilania elektrycznego. To nie jest usterka, lecz normalne działanie. 3. Czy wyzwolone zostały bezpieczniki pieca na głównej rozdzielnicy? 4. niesprawna cewka rezystora w elemencie grzejnym? 5. Wewnętrzna usterka płytki drukowanej? 	<ol style="list-style-type: none"> 1. Zmienić ustawienie temperatury na umożliwiające działanie elementu grzejnego w komorze kamieni. 2. Informacje można znaleźć w instrukcji do panelu sterującego. 3. Skontroluj i wymień/zresetuj bezpieczniki w głównej rozdzielnicy. 4. Należy zlecić znalezienie przyczyny usterki elektrykowi z uprawnieniami. 5. Należy zlecić znalezienie przyczyny usterki elektrykowi z uprawnieniami.
Światła w saunie nie zapalają się po włączeniu ich na panelu sterującym.	<ol style="list-style-type: none"> 1. Przepalony bezpiecznik szklany wewnątrz pieca? 2. Czy oświetlenie jest podłączone za pośrednictwem pieca? 3. Wewnętrzna usterka płytki drukowanej? 	<ol style="list-style-type: none"> 1. Wyłącz wyłącznik główny zasilania w piecu i wymień bezpiecznik szklany. Patrz rys. 9. 2. Przeprowadź ustalenia z elektrykiem z uprawnieniami, który wykonywał instalację pieca/oświetlenia. 3. Należy zlecić znalezienie przyczyny usterki elektrykowi z uprawnieniami.
Piec nie działa, wyświetlacz panelu sterowania się nie włącza.	<ol style="list-style-type: none"> 1. Główny wyłącznik zasilania wyłączony? 2. A może wyzwolone zostały wszystkie bezpieczniki pieca na głównej rozdzielnicy? 3. Nieciągłość w okablowaniu między piecem a panelem sterującym? 4. Wyprowadzenie sygnału 12 V DC do panelu sterującego na jednym z wtyków modułowych RS485 płytki drukowanej nie działa z powodu zwarcia? 5. niesprawny transformator na płycie drukowanej w piecu? 6. niesprawny panel sterujący? 	<ol style="list-style-type: none"> 1. Włącz główny wyłącznik zasilania. 2. Skontroluj i wymień/zresetuj bezpieczniki w głównej rozdzielnicy. 3. Wyłącz wyłącznik główny pieca i podłączaj po kolei poszczególne pary przewodów do panelu sterującego. Ponownie włącz główny wyłącznik zasilania pieca. Jeśli to nie poskutkuje, należy zlecić znalezienie przyczyny usterki elektrykowi z uprawnieniami. 4. Przyczynę usterki musi znaleźć elektryk z uprawnieniami. Brak wyprowadzenia sygnału 12 V DC jest sygnalizowane przez diodę LED obok wyjścia RS485. Uwaga: jeśli zwarcie wystąpiło w przewodzie RJ10 do panelu sterującego, nie próbować go wtykać w działające wolne gniazdo RS485, ponieważ mogłoby to spowodować zwarcie także w tym gnieździe. W razie zwarcia musi zostać wymieniony przewód RJ10 lub muszą zostać zamontowane styki. 5. Należy zlecić znalezienie przyczyny usterki elektrykowi z uprawnieniami. 6. Należy zlecić znalezienie przyczyny usterki elektrykowi z uprawnieniami.
Wyzwolenie bezpieczników pieca/wyłącznika różnicowoprądowego na głównej rozdzielnicy od razu po włączeniu pieca.	<ol style="list-style-type: none"> 1. W uziemieniu pieca występuje zwarcie. Czy może to być spowodowane przez niesprawny element grzejny? 2. niesprawne oświetlenie podłączone do pieca i sterowane za jego pośrednictwem? 3. Piec przez dłuższy czas nie był używany, co spowodowało przebicie izolacji w elemencie grzejnym? 4. Na piec wylano zbyt dużą ilość wody? 5. Inna wewnętrzna usterka pieca? 	<ol style="list-style-type: none"> 1,2,3,4,5. Nie używać pieca, wyłączyć go za pomocą głównego wyłącznika pieca na głównej rozdzielnicy i rozłączyć bezpieczniki pieca na głównej rozdzielnicy. Należy zlecić znalezienie przyczyny usterki elektrykowi z uprawnieniami.



Rysunek 10. Części zamienne 1

1. 9600 0199 Element rurowy 6 kW, 9600 0197 element rurowy 8 kW, 9600 0227 element rurowy 10,5 kW
2. 9600 0735 Komora kamieni
3. 9600 0068 Płytką drukowaną
4. 9600 0723 Listwa zaciskowa
5. 9600 0002 Wyłącznik termiczny zbiornika wody
6. 9600 0006 Wyłącznik termiczny pieca saunowego
7. 9600 0554 Złącze z odprężaczem przewodu
8. 9600 0040 Łącznik, Gottak
9. 9600 0132 Pokrętko wł./wył.
10. 9600 0219 Czujnik NTC — Combi Pure
11. 9600 0074 Czujnik temperatury i wilgotności — Combi Elite



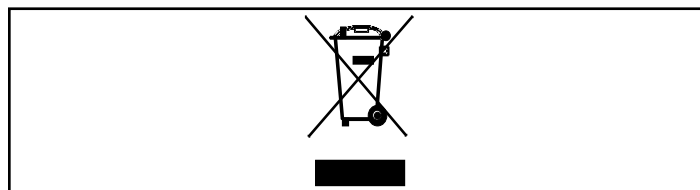
Rysunek 11. Części zamienne 2

1. 9600 0223 Element rurowy
2. 9600 0730 Miseczka na ziola
3. 9600 0731 Wąż z korkiem
4. 9600 0732 Kratka wlewu
5. 9600 0733 Wspornik ścienny
6. 9600 0734 Elektrody
7. 9600 0218 Zbiornik wody

ROHS (OGROMACZENIE STOSOWANIA SUBSTANCJI NIEBEZPIECZNYCH)

Instrukcje dotyczące ochrony środowiska naturalnego:
Gdy urządzenie przestanie być potrzebne, nie wolno go wyrzucać razem z odpadami komunalnymi. Należy je wtedy dostarczyć do punktu zajmującego się recyklingiem urządzeń elektrycznych i elektronicznych.

Aby uzyskać więcej informacji, sprawdź symbol umieszczony na urządzeniu, instrukcji obsługi lub opakowaniu.



Rysunek 12. Symbol

Różne materiały można poddawać wtórnemu wykorzystaniu zgodnie z ich oznaczeniami.

Recykling, ponowne wykorzystywanie materiałów lub zużytych urządzeń albo zawartych w nich materiałów pomaga chronić środowisko naturalne. Urządzenie należy oddać do punktu recyklingowego bez kamieni i płaszcza steatytowego (jeśli był zamontowany).

Informację o lokalizacji najbliższego punktu recyklingowego można uzyskać w lokalnych urzędach.

Proszę zachować instrukcję!

W przypadku problemów prosimy o kontakt ze sprzedawcą, u którego zakupiono sprzęt.

© Ta publikacja nie może być powielana, częściowo lub w całości, bez pisemnej zgody firmy Tylö. Firma Tylö zastrzega sobie prawo do wprowadzania zmian w materiałach, budowie i projektach.

ALGEMENE INFORMATIE

Gefeliciteerd met uw nieuwe saunakachel! Gebruik deze gebruikershandleiding om uw aankoop optimaal te gebruiken. Natte en droge sauna's zijn manieren van baden met een hele lange geschiedenis. U geniet het meest van een hete sauna bij een temperatuur tussen de 70 en 90 °C.

VOORAFGAANDE AAN HET GEBRUIK

De eerste keer dat u de kachel gebruikt

Het stenencompartiment vullen



Let op: Gebruik altijd dolerietstenen (Tylö-saunastenen)! "Normale" stenen kunnen de kachel beschadigen. Gebruik geen keramische stenen. Keramische stenen kunnen de kachel beschadigen. De garantie op de kachel biedt geen dekking voor schade die door keramische stenen wordt veroorzaakt.

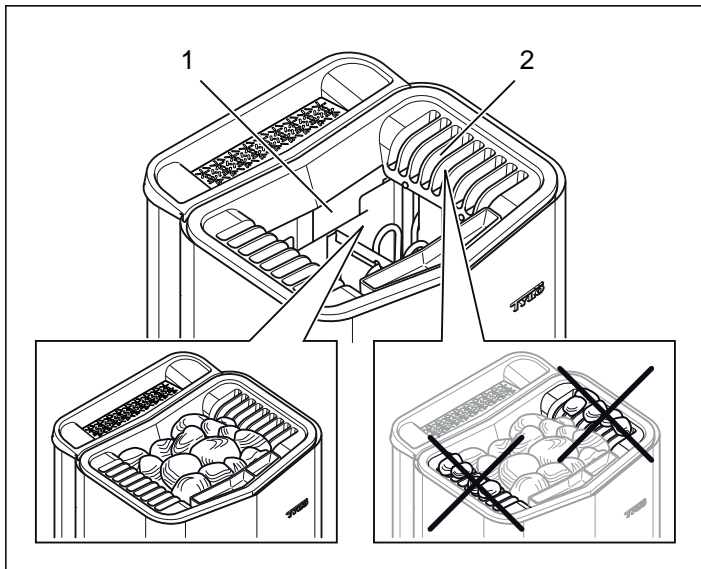
Vul het stenencompartiment rond de verwarmingselementen tot bovenaan, tot ongeveer 50 mm boven de voorrand uit. Duw de stenen niet op hun plaats. Capaciteit: Ongeveer 20 kg stenen. Leg de stenen losjes op elkaar voor een optimale luchtcirculatie. De buisvormige verwarmingselementen mogen door stenen niet tegen elkaar aan of tegen de zijkant worden gedrukt.

Saunastenen moeten:

- bestand zijn tegen extreme hitte en temperatuurschommelingen die worden veroorzaakt als er water over de stenen wordt gegoten.
- voor gebruik worden schoongemaakt
- een oneffen oppervlak hebben, zodat het water beter aan het oppervlak van de stenen blijft "kleven" en efficiënt verdampt.
- tussen 30 en 60 mm groot zijn om voor een goede luchtcirculatie in het stenencompartiment te zorgen. Hierdoor verlengt u de levensduur van de buisvormige elementen.



Let op: Leg nooit stenen boven op de luchtkamers aan de zijkant. Hierdoor blokkeert u de luchtcirculatie waardoor de eenheid oververhit kan raken en de temperatuurschakeling kan worden geactiveerd.



Afbeelding 1: Het stenencompartiment vullen

1. Stenencompartiment
2. Zijkamers

Schakel de kachel in om ervoor te zorgen dat de geur van nieuwe verf verdwijnt

Ervoor zorgen dat de "geur van nieuwe verf" van de kachel verdwijnt: Breng de sauna op temperatuur tot ongeveer 90 °C gedurende circa één uur. Het waterreservoir hoeft niet te werken.

Er kan een beetje rook ontstaan.

Standaardinstellingen

Het bedieningspaneel voor de eerste keer gebruiken:

Raadpleeg de instructies bij het bedieningspaneel.

Voor elk gebruik

Controleer het volgende

Controleer of:

- er geen vreemde voorwerpen in de saunacabine of op de kachel liggen.
- de deur en eventuele ramen in de saunacabine zijn gesloten.
- de saunadeur onder lichte druk naar buiten opengaat.

Let op:



GEVAAR! Iedereen met een geestelijke of lichamelijke beperking, of met weinig ervaring in of kennis van het gebruik van de apparatuur (bijvoorbeeld kinderen), moeten worden geïnstrueerd of onder toezicht staan van iemand die verantwoordelijk is voor hun veiligheid.



GEVAAR! Aanraking van de bovenste delen van de kachel kan brandwonden veroorzaken. Tylö adviseert altijd een kachelscherm te gebruiken.



GEVAAR! Laat kinderen nooit in de buurt van de kachel spelen!



GEVAAR! Sauna's worden niet aanbevolen voor personen met een zwakke gezondheid. Raadpleeg een arts.



GEVAAR! Geuresences en vergelijkbare producten kunnen ontvlammen als ze rechtstreeks op de stenen worden gegoten.



GEVAAR! Als de kachel wordt afgedekt, kan er brand ontstaan.



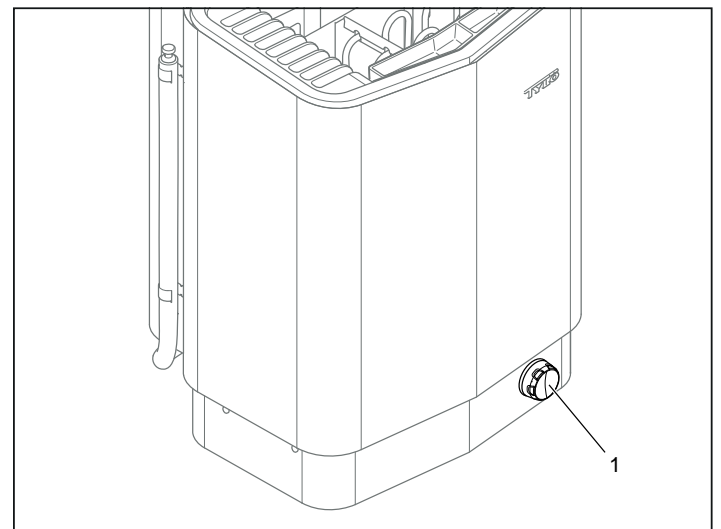
VOORZICHTIG! Gebruik nooit een slang in de sauna.



OPMERKING! Gebruik de saunacabine alleen voor het nemen van sauna's en niet voor andere doeleinden.

De hoofdvoedingsschakelaar inschakelen

De hoofdvoedingsschakelaar bevindt zich onder aan de kachel. Schakel de schakelaar in als dit nog niet is gebeurd (zie afbeelding 2).



Afbeelding 2: De stand van de hoofdvoedingsschakelaar instellen

1. Hoofdvoedingsschakelaar

Algemene informatie over het bedieningspaneel

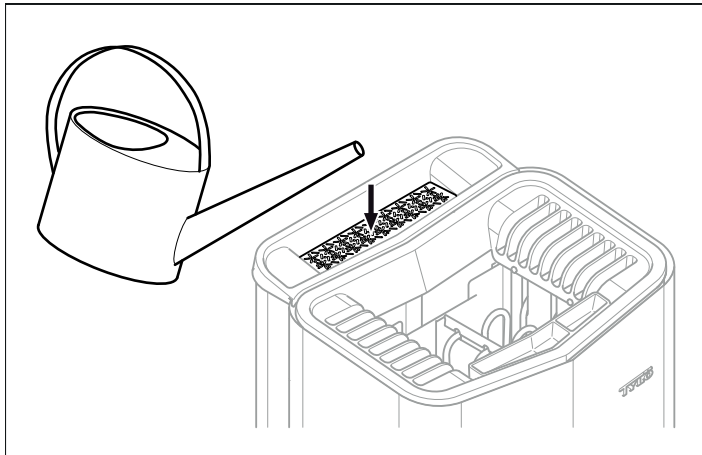
Raadpleeg de instructies bij het bedieningspaneel.

Waterreservoir

De saunakachel werkt met en zonder water in de tank. Wanneer het waterreservoir in gebruik is, werken er maximaal twee van de drie verwarmingselementen in het stenencompartiment. De kachel schakelt automatisch tussen het reservoir en het stenencompartiment, afhankelijk van de instelling/prioriteit die op het bedieningspaneel is ingesteld. Raadpleeg de instructies bij het bedieningspaneel.

Het waterreservoir vullen:

Vul voordat u de kachel start het waterreservoir door voorzichtig kraanwater door het kruidenrooster te gieten (zie afbeelding 3).



Afbeelding 3: Het waterreservoir vullen.



Let op! Gebruik nooit zout water omdat hierdoor de verwarmingselementen in het reservoir beschadigd kunnen raken. Ook kan zich schuim ophopen waardoor de niveausensor een hoger waterniveau detecteert dan het werkelijke waterniveau. De verwarmingselementen kunnen hierdoor defect raken.

1. Als het waterreservoir leeg is, wordt dit aangegeven door twee symbolen van lege druppels op het display van het bedieningspaneel van de Elite (op het bedieningspaneel van de Pure wordt een knipperende waterdruppel weergegeven wanneer de kachel aan staat). Als het reservoir leeg is wanneer u de hoofdschakelaar activeert, klinken er drie geluidssignalen

2. Wanneer het waterniveau de veiligheidssensor bereikt, worden er twee symbolen van gevulde druppels op het display van het bedieningspaneel van de Elite weergegeven (op het bedieningspaneel van de Pure wordt een niet-verlicht symbol van een waterdruppel weergegeven). Het verwarmingselement in het reservoir kan worden gestart.

3. Wanneer het waterniveau de sensor voor het hoogste niveau bereikt, worden er twee symbolen van gevulde druppels op het display van het bedieningspaneel van de Elite weergegeven (op het bedieningspaneel van de Pure wordt één niet-verlichte waterdruppel weergegeven). Er klinkt onafgebroken een geluidssignaal gedurende circa: 2 seconden, dat aangeeft dat de tank is gevuld (als u tijdens het vullen niet het display van het bedieningspaneel in de gaten houdt).



Let op! Voeg geen water meer toe nadat het geluidssignaal heeft geklonken om te voorkomen dat het water in het reservoir overkookt.

Waterreservoir werkt:

1. Wanneer het waterreservoir wordt gebruikt en het waterniveau zakt tot onder de sensor voor het hoogste niveau, blijft het reservoir normaal werken, maar wordt op het display van het bedieningspaneel van de Elite het symbool van één gevulde druppel weergegeven (op het bedieningspaneel van de Pure wordt een niet-verlichte waterdruppel weergegeven). Er kan water worden toegevoegd en er klinkt een constant geluidssignaal wanneer het water het hoogste niveau bereikt.

2. Wanneer het waterreservoir wordt gebruikt en het waterniveau zakt tot onder de veiligheidssensor, klinken er drie geluidssignalen en worden er twee symbolen van lege druppels op het display van het bedieningspaneel van de Elite weergegeven (op het bedieningspaneel van de Pure wordt een knipperende waterdruppel weergegeven wanneer de kachel aan staat). Dit geeft aan dat er niet genoeg water in het reservoir zit. Het verwarmingselement wordt nu automatisch uitgeschakeld.

Overige functies

Geurhouder



GEVAAR! Giet nooit geuressences in het kruidenbakje of het waterreservoir.



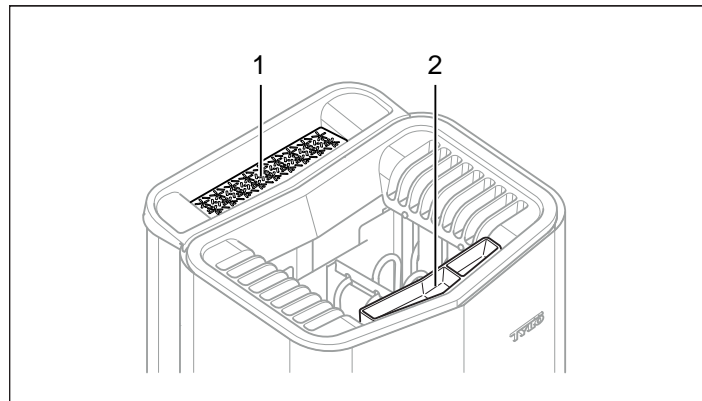
GEVAAR! Geuressences en vergelijkbare producten kunnen ontvlammen als ze rechtstreeks op de stenen worden gegoten.

Als u een aangename geur in de sauna wilt creëren, doet u een paar druppels Tylo Sauna Fragrance in het water in de geurhouder.

U kunt ook een paar druppels van de saunageur vermengen met water in een sauna-empert en het water over de volledig opgewarmde stenen gieten. Gebruik de saunalepel om water over de hete stenen te gieten.

Giet maximaal 1 tot 2 saunalepels water per keer over de stenen en wacht dan tot de stenen weer voldoende zijn opgewarmd voordat u opnieuw water over de stenen giet.

Tylo Sauna Fragrance is verkrijgbaar in verschillende varianten en geuren. Ga naar www.tylo.com om het hele assortiment te bekijken.



Afbeelding 4: Overige functies

1. Kruidenbakje
2. Geurhouder en luchtbevochtiger

Kruidenbakje

U kunt een kruidige, verfrissende geur creëren met verse of gedroogde kruiden. Geniet van aangename, kruidige geuren in een tropisch klimaat met stoom. Als u in een geurige sauna wilt zitten met verse of gedroogde kruiden, doet u de kruiden in het kruidenbakje (zie afbeelding 4).



TIP! Probeer verschillende combinaties, zoals berk, lavendel, munt, kruiden, theezakjes en andere opwindende geuren.

Luchtbevochtiger



WAARSCHUWING! Verwar de instructies voor de luchtbevochtiger niet met de instructies voor het waterreservoir.



GEVAAR! Giet geen water in de geurhouder als het water al is opgewarmd omdat hierdoor kokend water kan opspatten waardoor mensen in de sauna brandwonden kunnen oplopen. Ga niet voor de kachel zitten of staan terwijl er water in de geurhouder wordt gegoten omdat hierdoor plotseling heet water kan opspatten.

Vul de ingebouwde luchtbevochtiger (zie afbeelding 4) met water voordat u de saunakachel inschakelt om een comfortabel basisniveau van luchtvochtigheid aan te houden.



Tip: Giet een paar druppels verdunde saunageur in de ingebouwde luchtbevochtiger.

EXTERNE AAN/UIT-SCHAKELAAR (OPTIE)

De externe AAN/UIT-schakelaar kan overal buiten de sauna worden geïnstalleerd. De schakelaar werkt voor puls- en constante deactivering. Het kachelcircuit herkent automatisch welke van de twee wordt gebruikt. De status van de kachel en storingsin het deurcontact kunnen worden afgelezen als de schakelaar een ingebouwde LED-indicator heeft. Raadpleeg de instructies bij het bedieningspaneel.

DEURCONTACT (OPTIE)

Het deurcontact is nodig om de vooraf geselecteerde tijd op het bedieningspaneel van de Pure of de kalenderfunctie van het bedieningspaneel op de Elite te kunnen gebruiken, of om de sauna op afstand te kunnen bedienen met de externe schakelaar of via apps op mobiele apparaten of een pc. Raadpleeg de instructies bij het bedieningspaneel.

NA GEBRUIK

Het waterreservoir leegmaken

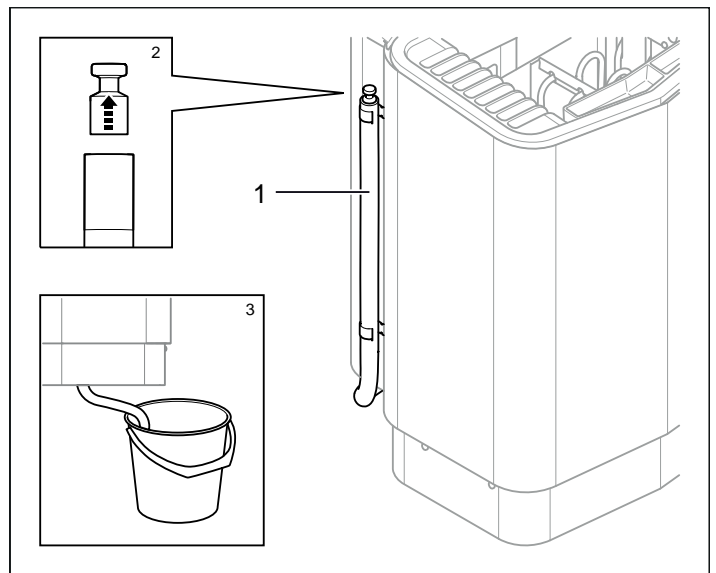


GEVAAR! Heet water! Wacht totdat het water is afgekoeld voordat u deze stap neemt.

Leeg het reservoir na elk bad om te voorkomen dat zich kalk en te veel zout en mineralen afzetten. Als u dit niet doet en water bijvult telkens als u de sauna gebruikt, kan zich schuim vormen wat tot gevolg kan hebben dat de niveausensor een hoger waterniveau detecteert dan het werkelijke niveau. Hierdoor kunnen de verwarmingselementen defect raken.

Het waterreservoir leegmaken:

1. Maak de slang los uit de slangklem.
2. Houd de slang omhoog en verwijder de plug.
3. Laat de slang nu zakken in een geschikte emmer en laat het resterende water uit het reservoir lopen.
4. Bevestig de slang weer in de slangklem.



Afbeelding 5: Het waterreservoir leegmaken:

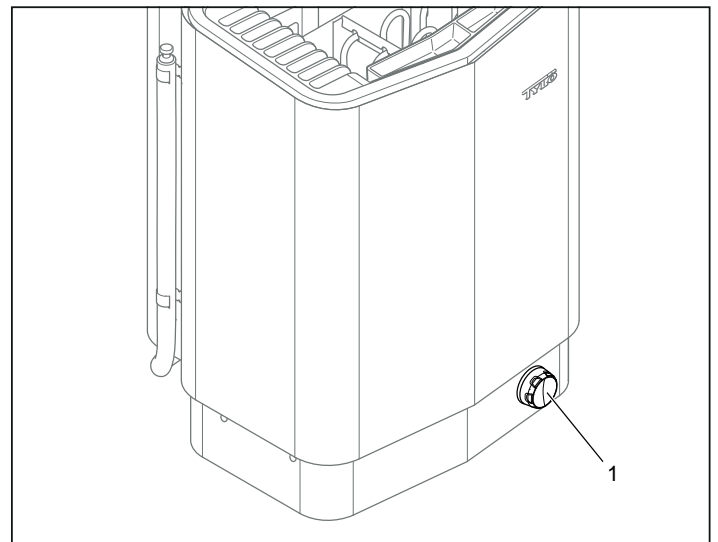
1. Slang van het waterreservoir.
2. Verwijder de plug
3. Laat de slang zakken in een geschikte emmer

De hoofdvoedingsschakelaar uitschakelen



VOORZICHTIG! De geheugenfunctie van de kachel wordt geannuleerd als de kachel langer dan 7 dagen geen voeding krijgt. De datum en de tijd moeten nu opnieuw worden geprogrammeerd.

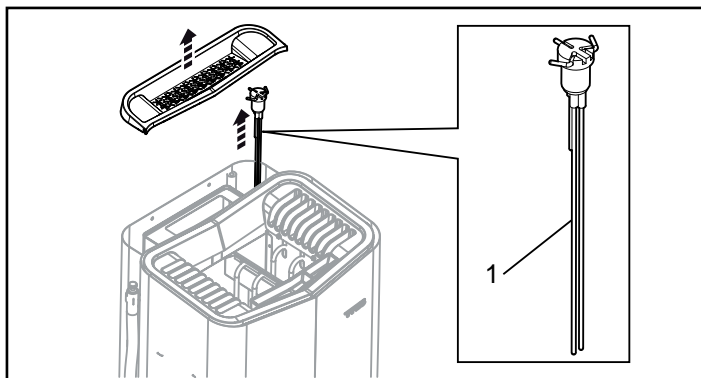
De hoofdvoedingsschakelaar bevindt zich onder aan de kachel. Schakel de kachel met de schakelaar uit als u de kachel gedurende langere tijd niet gebruikt (bijvoorbeeld een aantal weken).



Afbeelding 6: Plaats van de hoofdvoedingsschakelaar

ONDERHOUD

Na elk gebruik	Indien nodig	Eén keer per jaar
Maak het waterreservoir leeg.	Ontkalk het waterreservoir.	Controleer het stenencompartiment.
	Maak het kruidenbakje en de geurhouder schoon.	
	Maak de elektroden met een doek schoon. Zie afbeelding 7.	



Afbeelding 7: De elektroden schoonmaken.

1. Electroden

Het waterreservoir ontkalken

Ontkalk indien nodig het waterreservoir met het ontkalkingsmiddel Tylö Solvent.

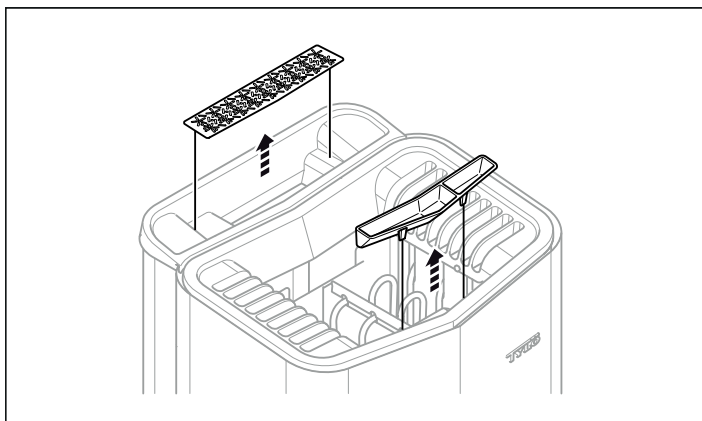
Ontkalken:

1. Verwijder het kruidenrooster van het kruidenbakje.
2. Start de stoomfunctie (zie het gedeelte Gebruik op pagina 38) en wacht totdat het water kookt.
3. Schakel de kachel uit en wacht ongeveer 5 minuten.
4. Los 1 zakje (80 g) Tylö Solvent-ontkalkingsmiddel op in 4 dl water of gebruik 1 dl Tylö Descaler Domestic/Pro en giet dit in de watertoevoer.
5. Laat het ontkalkingsmiddel 1 uur inwerken, maak het reservoir leeg en spoel het goed om.
6. Herhaal deze procedure indien nodig een paar keer totdat alle kalkaanslag is verwijderd.

De geurhouder/luchtbevochtiger en het kruidenbakje schoonmaken

Maak de geurhouder/luchtbevochtiger en het kruidenbakje indien nodig schoon.

De geurhouder/luchtbevochtiger en kruidenhouder schoonmaken:
Til de geurhouder/luchtbevochtiger en het kruidenbakje uit de kachel en spoel ze af onder de kraan.



Afbeelding 8: De geurhouder/luchtbevochtiger en het kruidenbakje schoonmaken

Het stenencompartiment controleren

Controleer het stenencompartiment ten minste één keer per jaar of net zo vaak per jaar als de kachel per week wordt gebruikt. Voorbeeld: Als u de kachel 3 keer per week gebruikt, moet u het stenencompartiment 3 keer per jaar controleren.

Het stenencompartiment controleren:

1. Verwijder alle stenen uit het compartiment.
2. Verwijder eventuele kleine stenen, gruis en kalk uit het compartiment.
3. Vul het compartiment weer met hele, onbeschadigde stenen. Vervang beschadigde stenen indien nodig door nieuwe (zie Het stenencompartiment vullen op pagina 7).



WAARSCHUWING! Als het stenencompartiment wordt gevuld met gruis en kleine stenen, kunnen de buisvormige elementen beschadigd raken als gevolg van oververhitting, omdat de luchtcirculatie onvoldoende is.

PROBLEEMOPLOSSING

Temperatuuruitschakeling

De kachel is uitgerust met temperatuuruitschakelingen om de kachel te beveiligen:

• **PCB** - De temperatuuruitschakeling op het schakelbord in de kachel is ontworpen om te voorkomen dat onderdelen beschadigd raken door oververhitting. Als de temperatuuruitschakeling wordt geactiveerd, wordt er een foutcode (alleen bij de Combi Pure) op het display van het bedieningspaneel weergegeven.

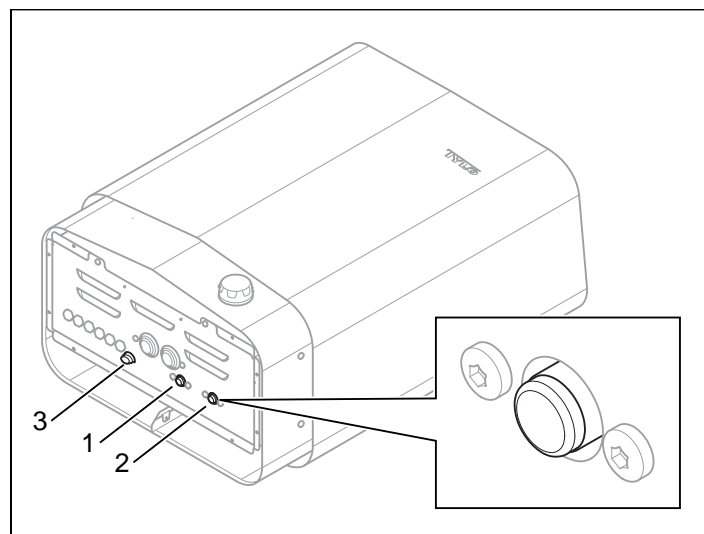
Als de temperatuuruitschakeling is geactiveerd, kan de kachel pas weer worden gestart nadat de temperatuur onder de 20 graden is gezakt (° C) op de PCB.

• **Waterreservoir** - De temperatuuruitschakeling in het reservoir is ontworpen om te voorkomen dat het verwarmingselement droog kookt. Onder de kachel bevindt zich een rode resetknop die u moet indrukken (zie afbeelding 9). Als de temperatuuruitschakeling is geactiveerd, voelt de knop stug aan en 'klikt' bij het resetten. Als de temperatuuruitschakeling niet is geactiveerd voelt de knop na het resetten aan als een veer als u de knop indrukt.

• **Kachel** - De temperatuuruitschakeling in de kachel is ingebouwd om de onderdelen, pijpelementen en het hout in de sauna te beschermen tegen oververhitting. Onder de kachel bevindt zich een rode resetknop die u moet indrukken (zie afbeelding 9). Als de temperatuuruitschakeling is geactiveerd, voelt de knop stug aan en 'klikt' bij het resetten. Als de temperatuuruitschakeling niet is geactiveerd voelt de knop na het resetten aan als een veer als u de knop indrukt.

Informatie!

Wanneer de oververhittingsbeveiliging wordt geactiveerd, moet u altijd de oorzaak van het probleem opsporen. Telkens als de kachel oververhit raakt, kan dat een nadelige invloed hebben op de levensduur van de buisvormige elementen en de PCB. Als oververhitting vaker voorkomt, kan dit een indicatie zijn van het volgende: Onvoldoende ventilatie? Inhoud van de ruimte? Interne fout in de kachel? Waterreservoir niet goed schoon?



Afbeelding 9: De temperatuuruitschakeling resetten

1. De temperatuuruitschakeling van het waterreservoir
2. De temperatuuruitschakeling van de saunakachel
3. Glaszekering van 0,5 ampère

Problemen met het bedieningspaneel oplossen
Raadpleeg de instructies bij het bedieningspaneel.

Problemen met de saunakachel oplossen

Informatie!

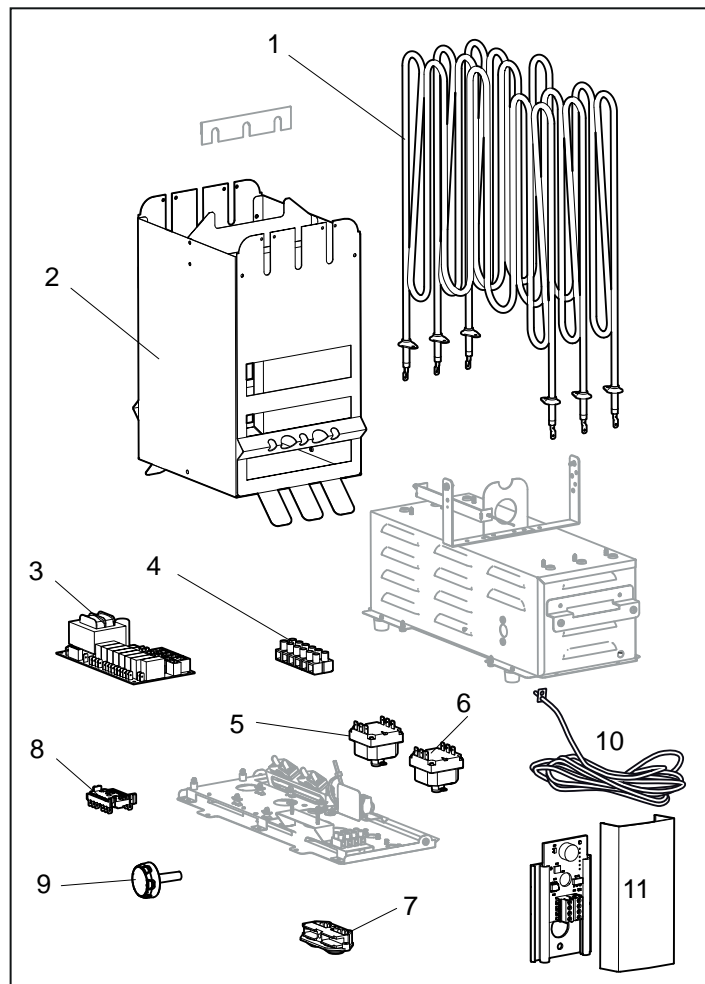
Neem in geval van storingen tijdens de garantieperiode contact op met de leverancier.

Raadpleeg de instructies voor het bedieningspaneel voor informatie over storingen die niet in deze gebruikershandleiding worden beschreven.

Tabel 1: Problemen met de saunakachel oplossen

Symptoom	Mogelijke oorzaak	Oplossing
De kachel staat aan maar produceert geen stoom. Het water in het reservoir kookt.	<ol style="list-style-type: none"> 1. Onjuist waterniveau. Minimumhoeveelheid water voor veiligheidssensor? 2. De instelling voor de luchtvochtigheid op het bedieningspaneel komt niet overeen met de bedrijfsstatus? 3. De temperatuuruitschakeling van het waterreservoir is geactiveerd? 4. Het verwarmingselement in het reservoir is defect? 5. Als de sauna zo is gemaakt dat er onvoldoende ventilatie is, in combinatie met een droge sauna en een hoge temperatuur (als de kachel wordt gebruikt zonder water in het reservoir), kan de temperatuuruitschakeling worden geactiveerd door een hogere stralingstemperatuur in de kachel. 	<ol style="list-style-type: none"> 1. Vul het reservoir. 2. Stem de luchtvochtigheid af op de werking van het reservoir. Raadpleeg de handleiding bij het bedieningspaneel. 3. Reset de temperatuuruitschakeling. Zie voor meer informatie het gedeelte over de temperatuuruitschakeling op pagina 40. Als de stoomfunctie na het resetten niet werkt, is het reservoir mogelijk beschadigd. 4. Schakel een erkend elektricien in om de storing te verhelpen. 5. Controleer of de ventilatie voldoende is.
Het verwarmingselement in het stenencompartiment warmt niet op.	<ol style="list-style-type: none"> 1. De instellingen voor de temperatuur op het bedieningspaneel komen niet overeen met de bedrijfsstatus? 2. Waterreservoir werkt? Als de tank wordt gebruikt kunnen er daarnaast slechts twee van de drie verwarmingselementen in het stenencompartiment worden gebruikt, omdat anders de stroomvoorziening wordt overbelast. Dit is geen storing. Dit is de normale werking. 3. Zijn er misschien een paar zekeringen op het hoofdschakelbord doorgeslagen? 4. Is de weerstandspoel in het verwarmingselement defect? 5. Interne PCB-fout in de kachel? 	<ol style="list-style-type: none"> 1. Stel de temperatuur zo in dat deze overeenkomt met de werking van het verwarmingselement in het stenencompartiment. 2. Raadpleeg de instructies bij het bedieningspaneel. 3. Controleer en vervang of reset de zekeringen van het hoofdschakelbord. 4. Schakel een erkend elektricien in om de storing te verhelpen. 5. Schakel een erkend elektricien in om de storing te verhelpen.
De lampen in de sauna gaan niet branden wanneer ze op het bedieningspaneel worden ingeschakeld.	<ol style="list-style-type: none"> 1. Interne glaszekering in de kachel defect? 2. Is het licht aangesloten via de kachel? 3. Interne PCB-fout in de kachel? 	<ol style="list-style-type: none"> 1. Schakel de hoofdvoedingsschakelaar op de kachel uit en vervang de glaszekering. Zie afbeelding 9. 2. Raadpleeg hiervoor de erkende elektricien die de installatie van de kachel en de verlichting heeft uitgevoerd. 3. Schakel een erkend elektricien in om de storing te verhelpen.
De kachel werkt niet en het bedieningspaneel gaat niet branden.	<ol style="list-style-type: none"> 1. Is de hoofdvoedingsschakelaar uit? 2. Of zijn misschien alle zekeringen van de kachel op het hoofdschakelbord doorgeslagen? 3. Los contact in de bedrading tussen de kachel en het bedieningspaneel? 4. Is de specifieke 12 VDC-uitgang op een van de modulaire RS485-aansluitingen van de PCB naar het bedieningspaneel defect door kortsluiting? 5. Is de transformator op de PCB in de kachel defect? 6. Is het bedieningspaneel defect? 	<ol style="list-style-type: none"> 1. Schakel de hoofdvoedingsschakelaar van de kachel in. 2. Controleer en vervang of reset de zekeringen van het hoofdschakelbord. 3. Schakel de hoofdvoedingsschakelaar van de kachel uit en sluit elke kabel aan op het bedieningspaneel. Schakel de hoofdvoedingsschakelaar van de kachel weer in. Als dit niet helpt, moet u een erkend elektricien inschakelen om de storing te verhelpen. 4. Hiervoor moet u een erkend elektricien inschakelen om de fout op te sporen. Als de 12 VDC-uitgang defect is, wordt dit aangegeven door een niet brandende LED naast de RS485-uitgang. Let op: als de fout in de RJ10-kabel naar het bedieningspaneel zit, moet u de kabel niet op een werkende, vrije RS485-uitgang aansluiten om te voorkomen dat die uitgang defect raakt. In het geval van een defect moet de RJ10-kabel worden vervangen en op de juiste manier worden aangesloten. 5. Schakel een erkend elektricien in om de storing te verhelpen. 6. Schakel een erkend elektricien in om de storing te verhelpen.
De zekeringen van de kachel/aardlekschakelaar op het hoofdschakelbord slaan door zodra de kachel wordt ingeschakeld.	<ol style="list-style-type: none"> 1. Er is sprake van kortsluiting bij de aarde van de kachel. Kan dit worden veroorzaakt door een defect verwarmingselement? 2. Is het licht dat is aangesloten op en wordt aangestuurd via de kachel, defect? 3. Is de kachel lang niet gebruikt en is er daardoor een defect in de isolatie in het verwarmingselement ontstaan? 4. Er is te veel water op de kachel gegoten? 5. Andere interne fout in de kachel? 	<ol style="list-style-type: none"> 1,2,3,4,5. Gebruik de kachel niet, schakel de kachel uit met de hoofdschakelaar op het schakelbord van de kachel en koppel de zekeringen van de kachel op het hoofdschakelbord los. Schakel een erkend elektricien in om de storing te verhelpen.

LIJST MET RESERVEONDERDELEN



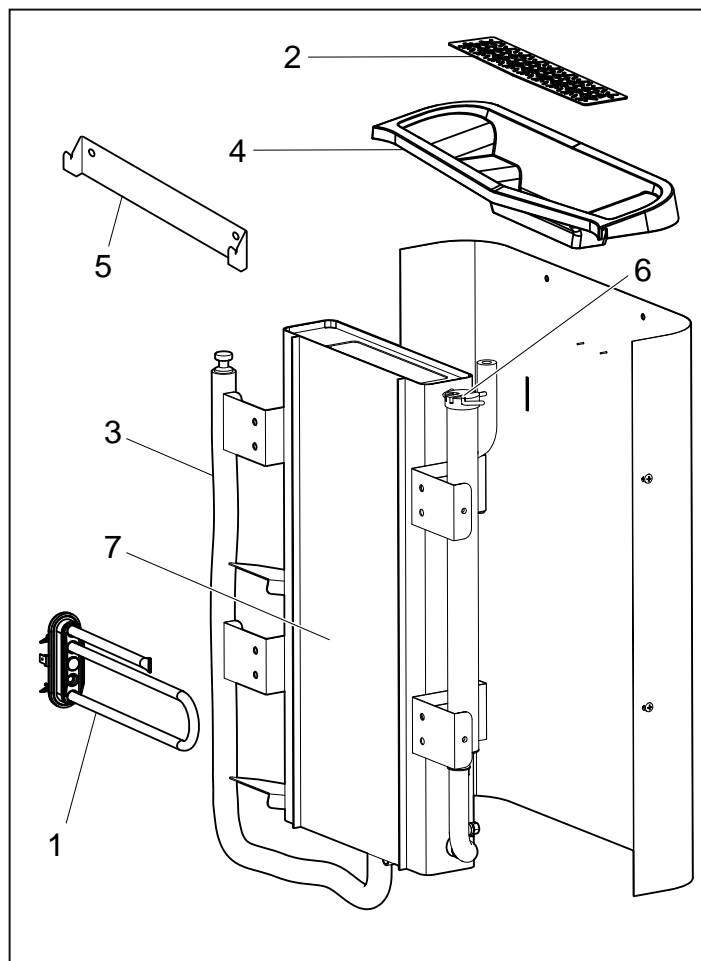
Afbeelding 10: Reserveonderdelen 1

1. 9600 0199 / 6 kW, 9600 0197 / 8 kW, 9600 0227 10,5 kW Buisvormig element
2. 9600 0735 Stenencompartiment
3. 9600 0068 Schakelbord
4. 9600 0723 Aansluitblok
5. 9600 0002 Temperatuuruitschakeling van de watertank
6. 9600 0006 Temperatuuruitschakeling van de kachel
7. 9600 0554 Connector met trekontlasting
8. 9600 0040 Schakelaar, Gottak
9. 9600 0132 Aan/uit-knop
10. 9600 0219 NTC-sensor - Combi Pure
11. 9600 0074 Luchtvochtigheids- en temperatuursensor - Combi Elite

Bewaar deze instructies!

In het geval van problemen kunt u contact opnemen met de winkel waar u de apparatuur hebt gekocht.

© Niets uit deze publicatie mag in zijn geheel of gedeeltelijk worden vervoerd zonder de schriftelijke toestemming van Tylö. Tylö behoudt zich het recht voor wijzigingen aan te brengen in het materiaal, de constructie en het ontwerp.



Afbeelding 11: Reserveonderdelen 2

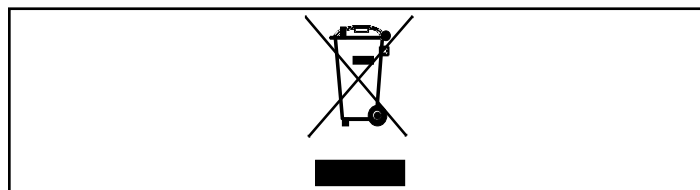
1. 9600 0223 Buisvormig element
2. 9600 0730 Kruidenbakje
3. 9600 0731 Slang met plug
4. 9600 0732 Kruidenrooster
5. 9600 0733 Wandophangbeugel
6. 9600 0734 Electroden
7. 9600 0218 Waterreservoir

ROHS (BEPERKING VAN GEVAARLIJKE STOFFEN)

Instructies voor milieubescherming:

Voer dit product niet af als huishoudelijk afval aan het einde van de levensduur. Breng het apparaat naar een inzamelstation voor elektrische en elektronische apparatuur.

Zie het symbool op het product, de handleiding of de verpakking voor meer informatie.



Afbeelding 12: Symbool

De verschillende materialen kunnen worden gerecycled zoals aangegeven op de etiketten.

U kunt helpen het milieu te beschermen door de afgedankte apparaten of de materialen erin te recyclen of opnieuw te gebruiken. Breng het product naar een inzamelstation zonder de saunastenen of de speksteenmantel (indien gemonteerd).

Neem contact op met uw plaatselijke overheid voor de details van uw dichtstbijzijnde recyclingcentrum.