

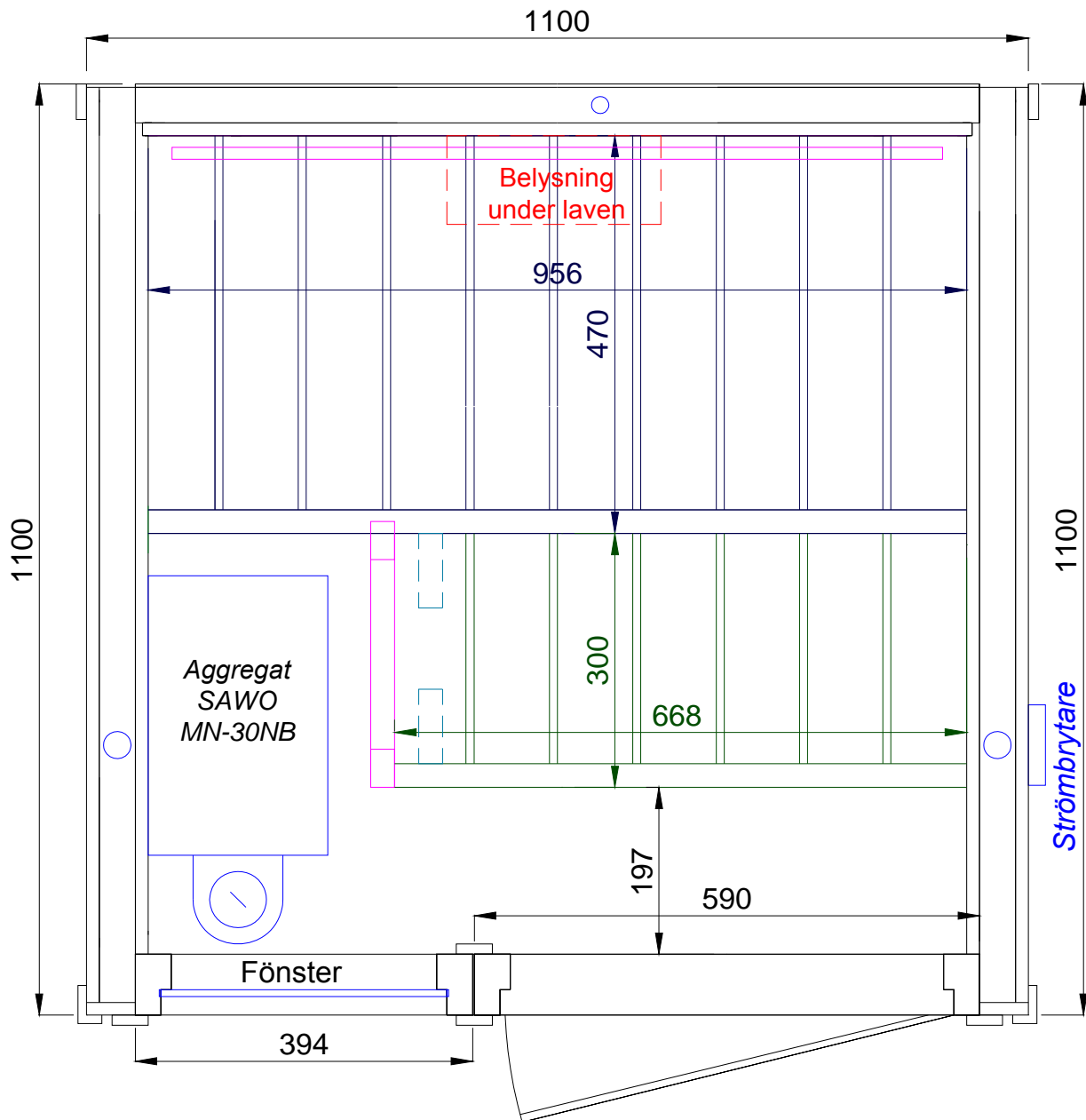
Monteringsinstruktion

110x110 Basturum Basic i asp



1. Bastu

110x110 Basturum Basic, i asp



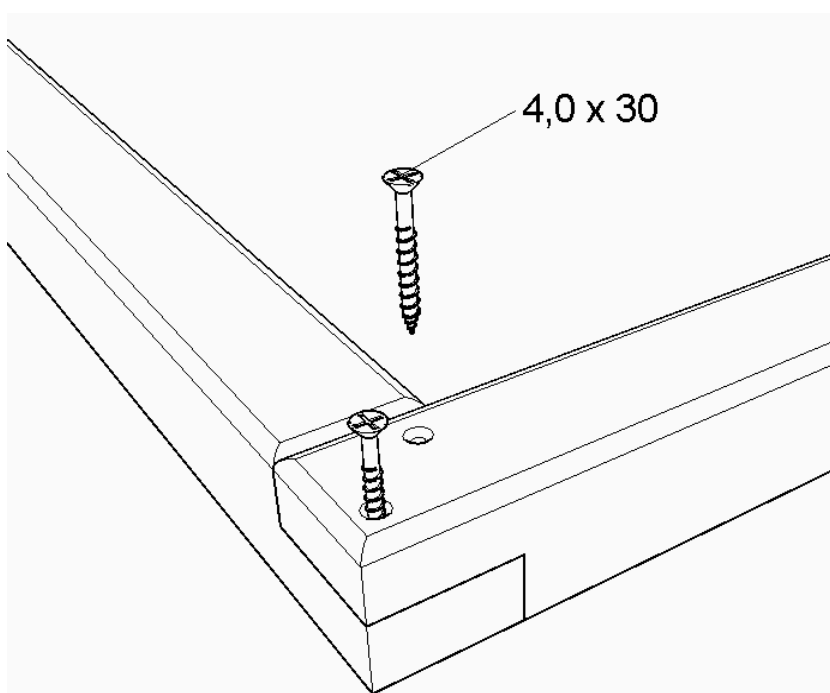
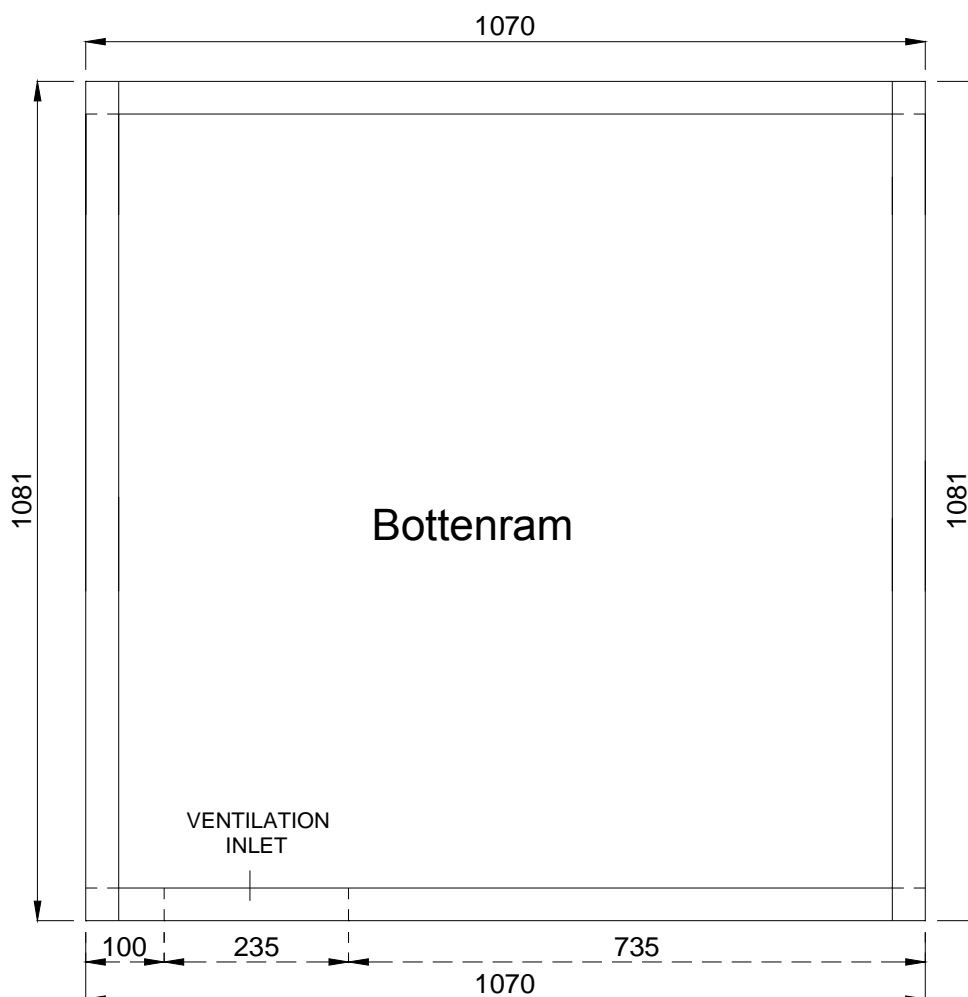
Utvändig höjd: 1976 mm

Verktyg

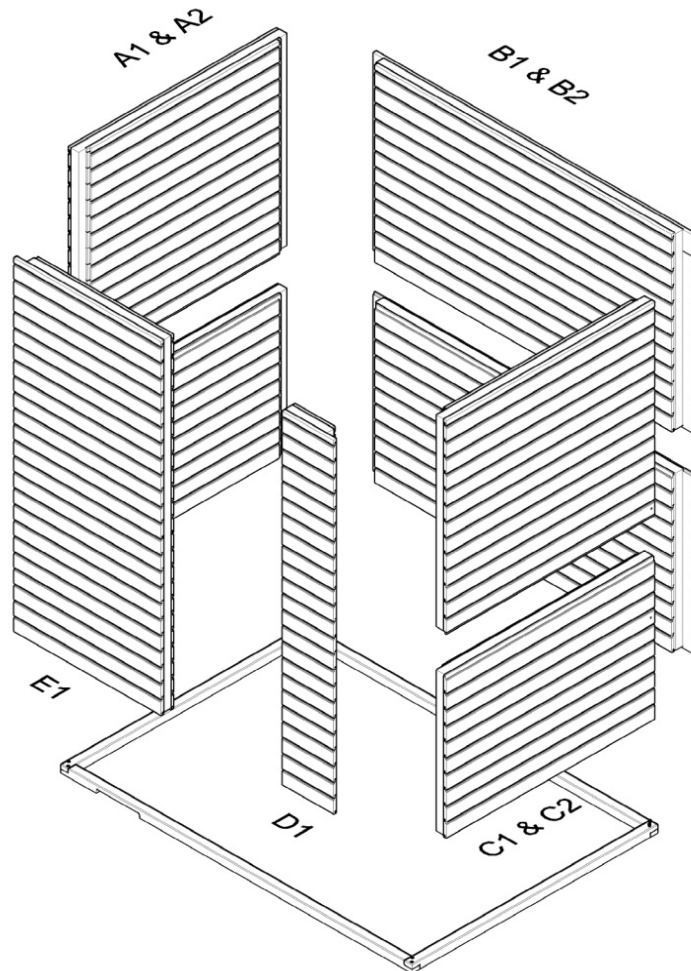
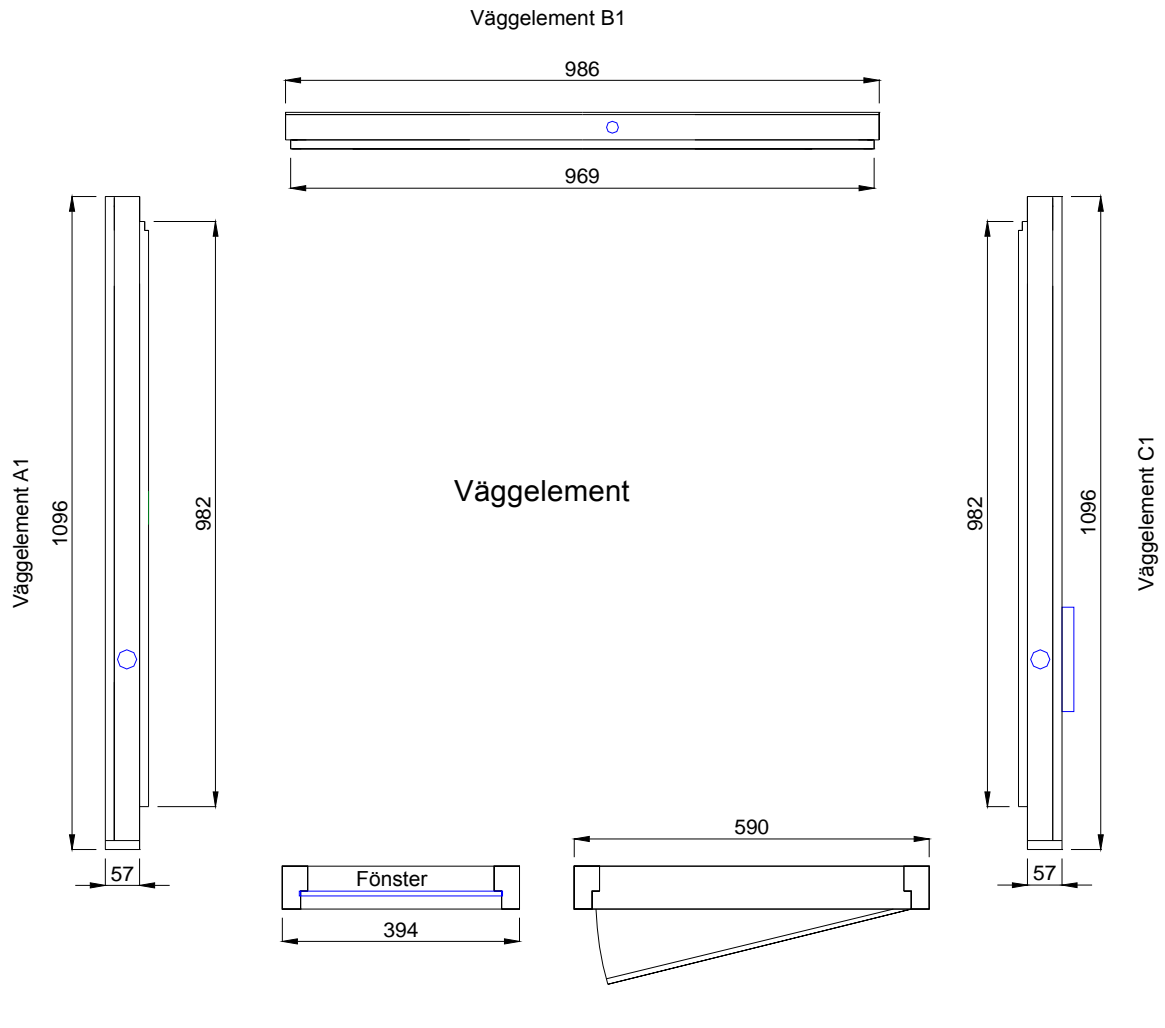
Hammare
Skruvdragare
Måttband
Vinkelhake
Vattenpass
Såg

2. Bottenram

Bottenramen består av fyra anpassade träreglar. Fäst tre av dem med skruv 4,0x30 mm. Kryssmät för att säkerställa raka vinklar. Justera hörnen om nödvändigt och skruva fast det sista hörnet. Kontrollera nivån med ett vattenpass. Viktigt att ramen ligger vågrätt, vilket underlättar monteringen av väggelementen.

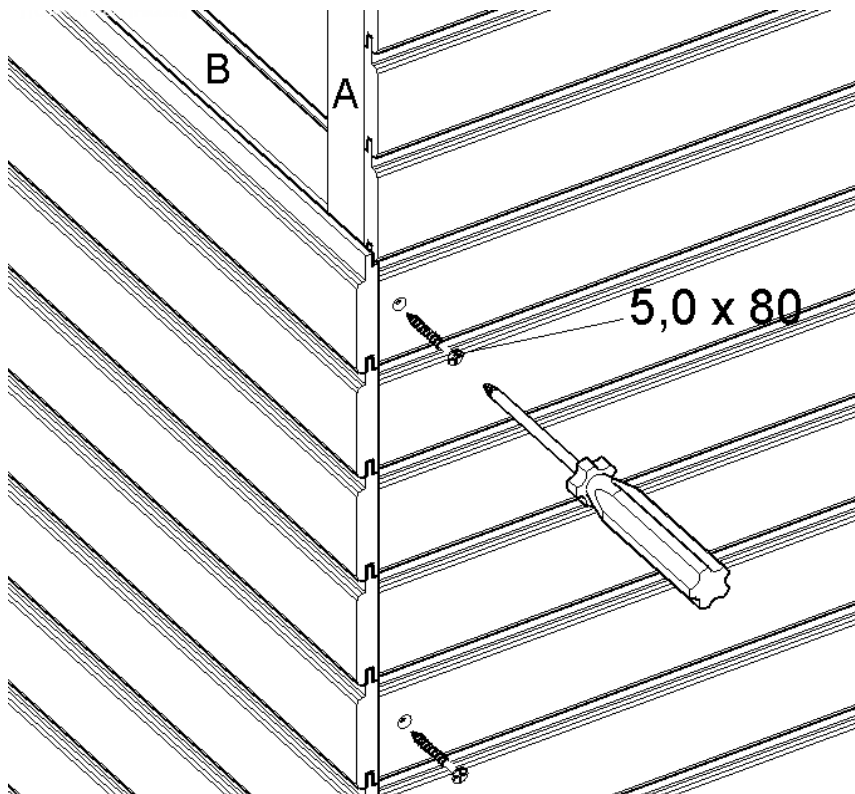


3. Väggelement

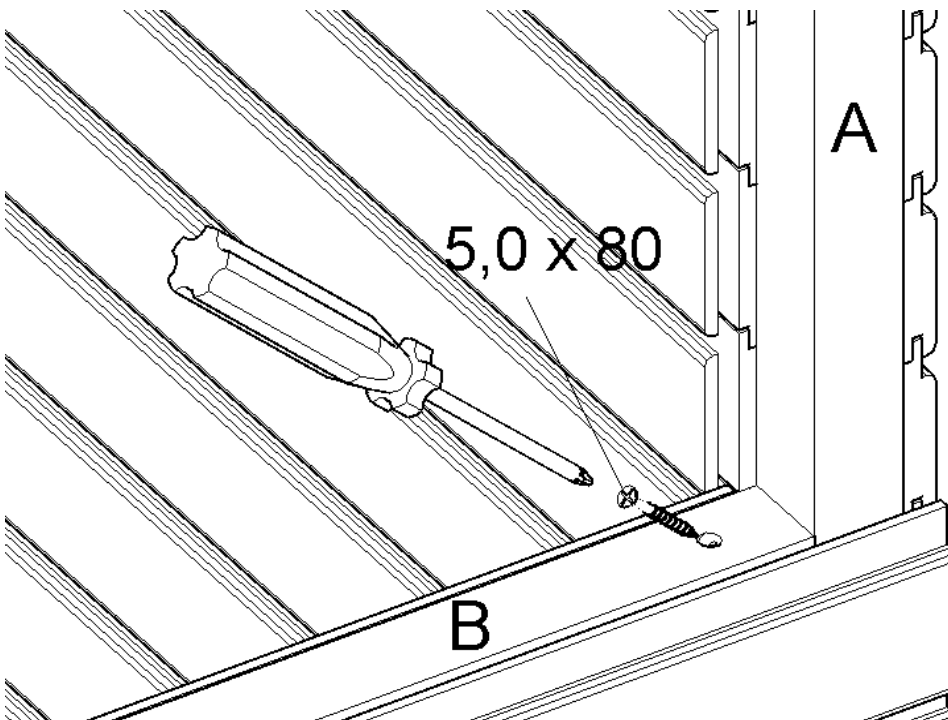


Monteringsmetod enligt standard, nedan

Standard

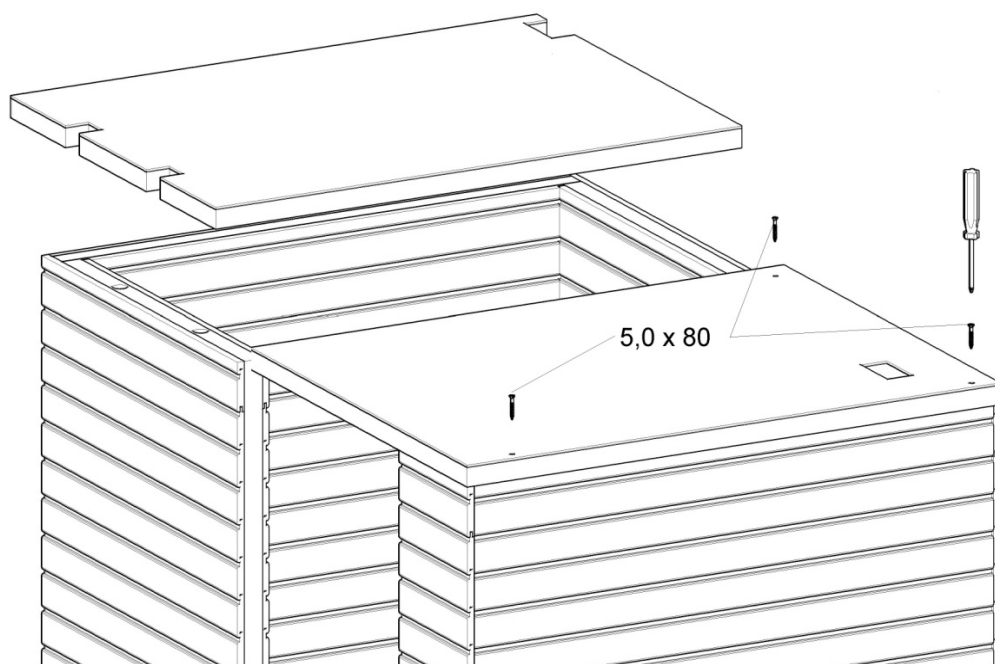
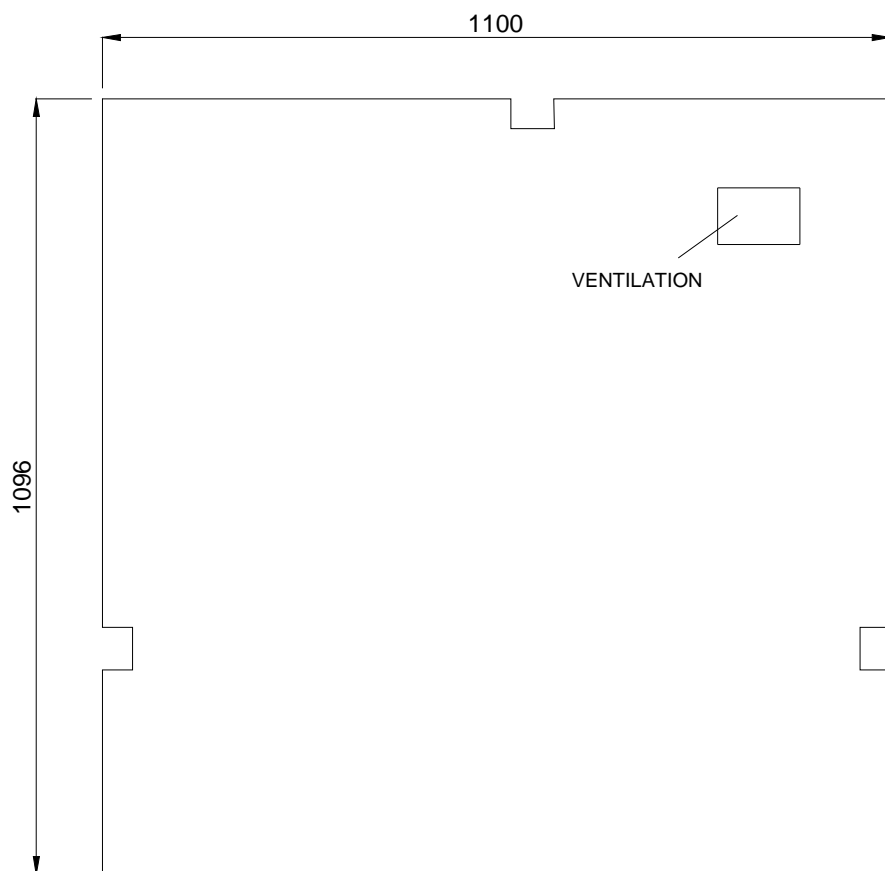


Invändig montering. Specialbeställd



4. Takelement

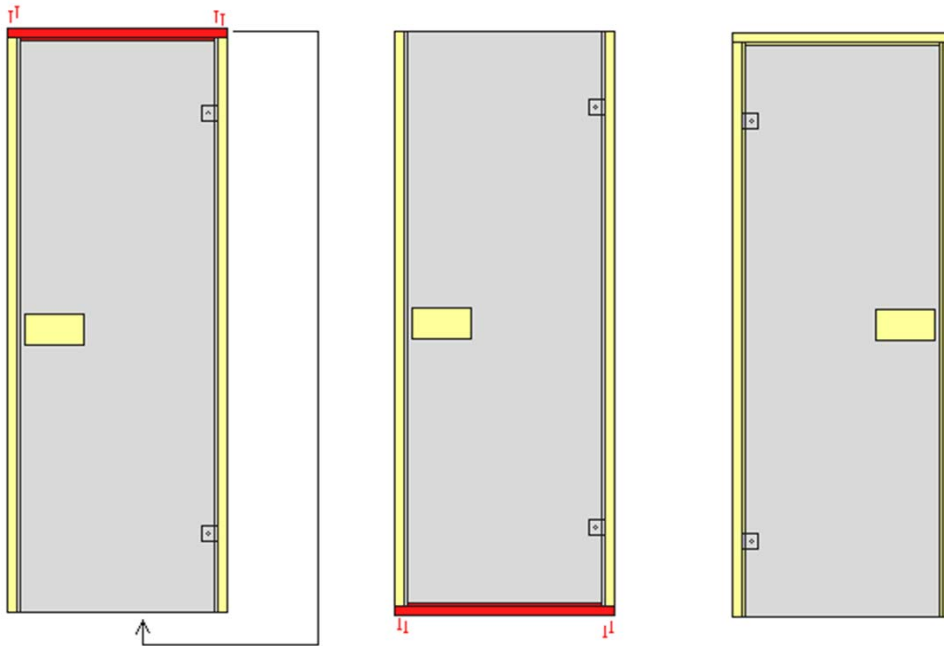
Kontrollera att takelementet passar på toppen av väggelementen. Takelementet kan fixeras med skruv om det anses nödvändigt. Skruv 5,0x80 mm.



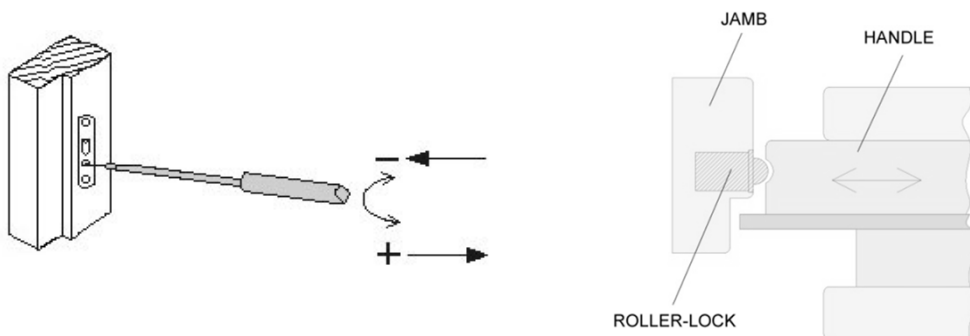
5. Dörr

Bastun levereras med en glassdörr av 8 mm härdat säkerhetsglas. Var försiktig med hantering av dörren då en stöt mot betong, klinker eller annat hårt föremål kan få dörren att explodera. Använd skyddsglasögon vid monteraget. Dörren monteras med medföljande skruv 5,0x80 mm och skruvhålen döljs med täckplugg i trä. Dörren ska alltid öppnas utåt.

Om så önskas kan hängningen ändras genom att flytta överstycket till den motsatta sidan. Skruva loss dom fyra skruvarna och fäst överstycket på motsatt sida med samma skruvar.



För att justera anslaget användes den justerskruv som sitter i karmen. Se bild



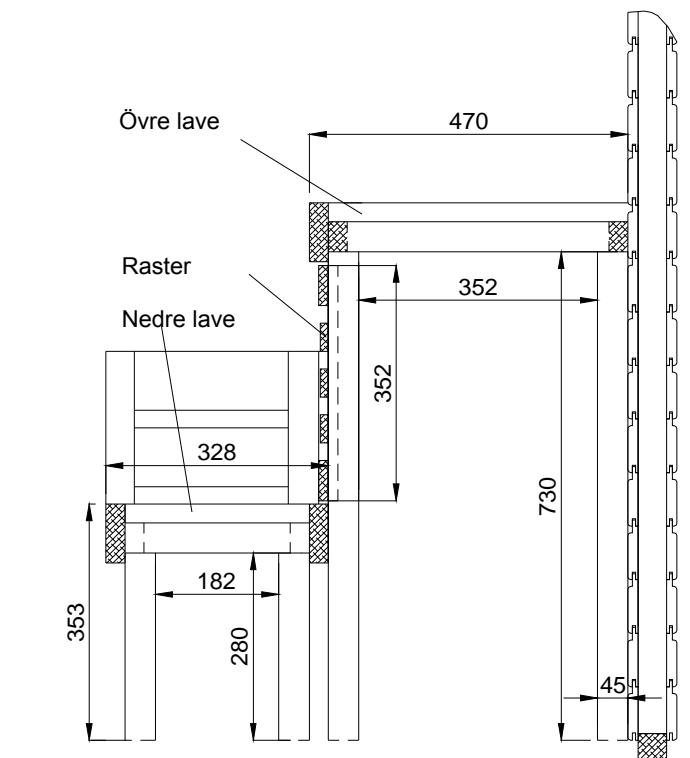
6. Elektrisk installation

All elektrisk installation ska utföras av behörig elektriker. Nödvändiga kabelrör är fördraget och kabeldragning till det elektriska aggregatet och belysningen sker från taket på bstun.

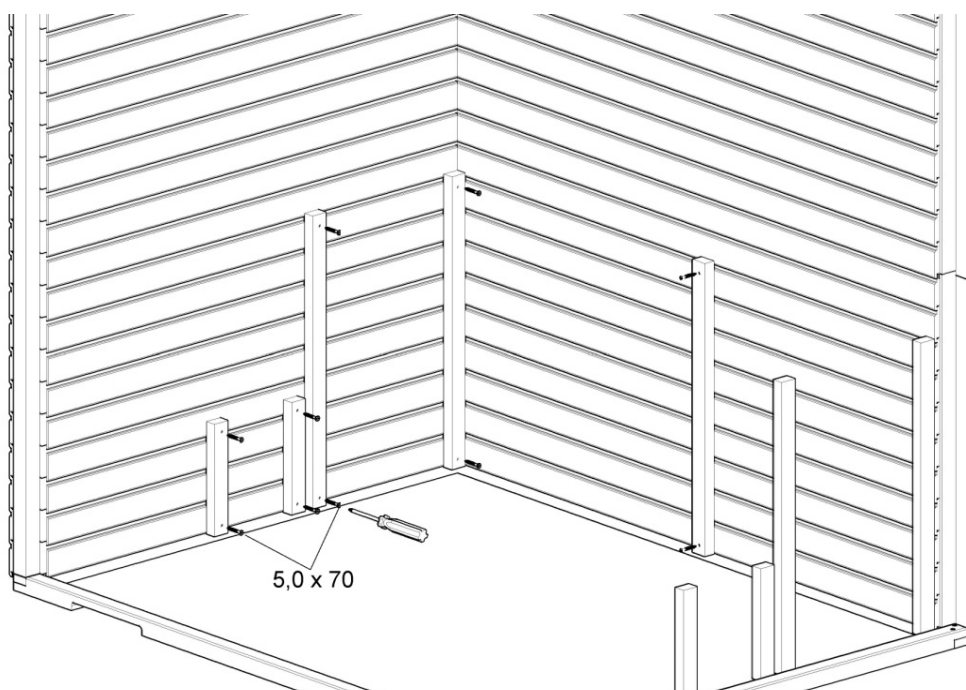
7. BENCHES

		dimension	längd	
Stödben	övre laven	28x42	730	4 st
	nedre laven	28x88	331	2 st
	nedre laven	28x42	280	2 st

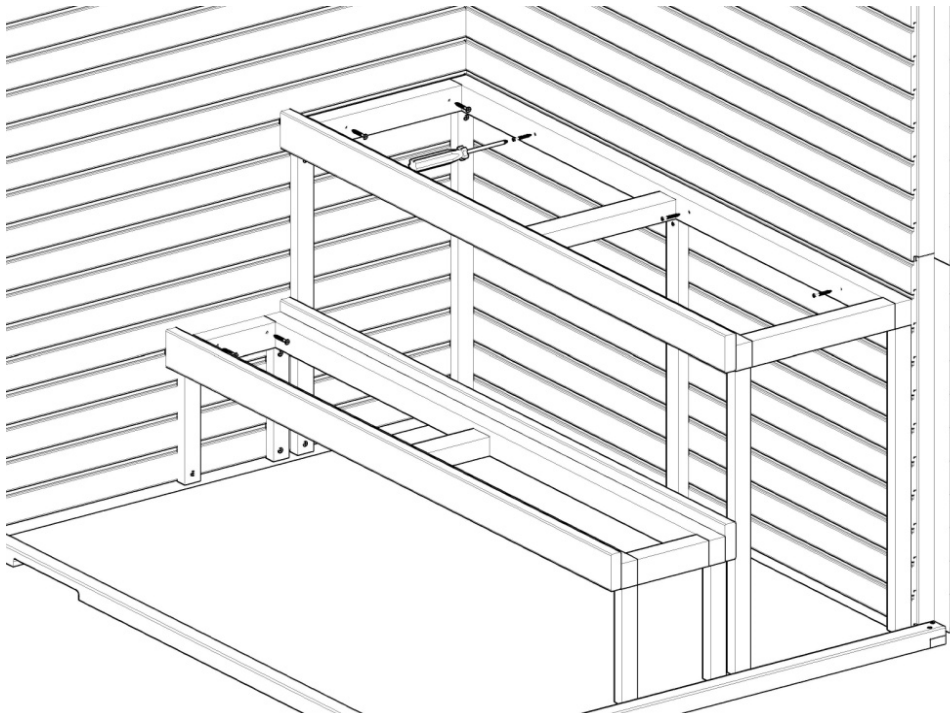
Tvärsnitt av lavarna



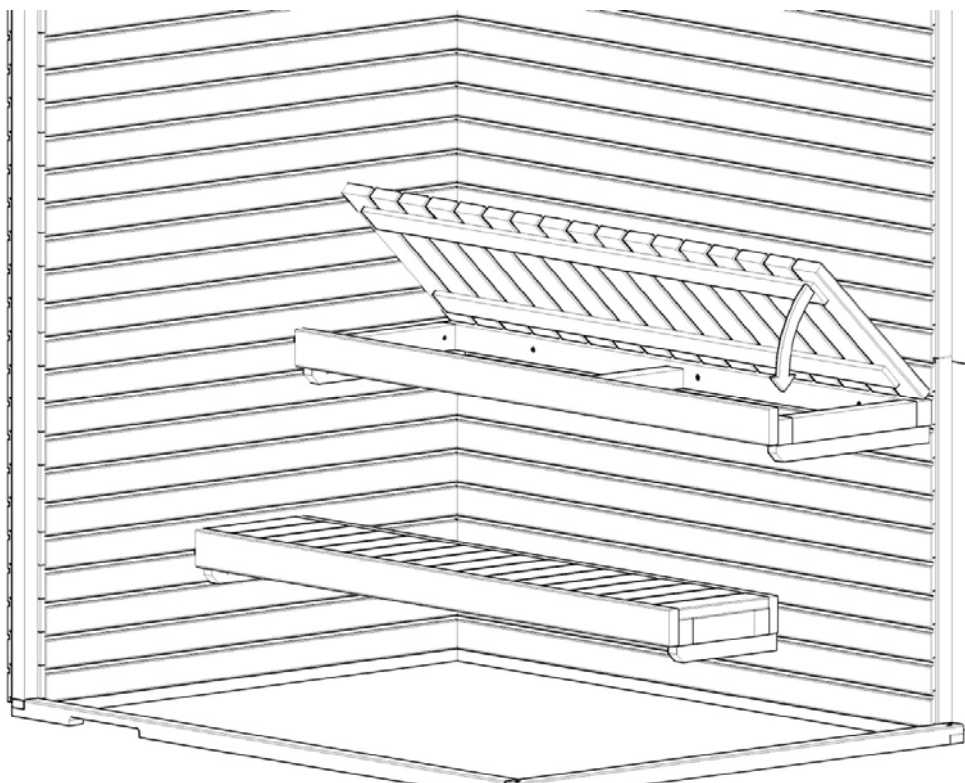
Steg 1: Fixera lavstöden



Steg 2: Fixera bärramen

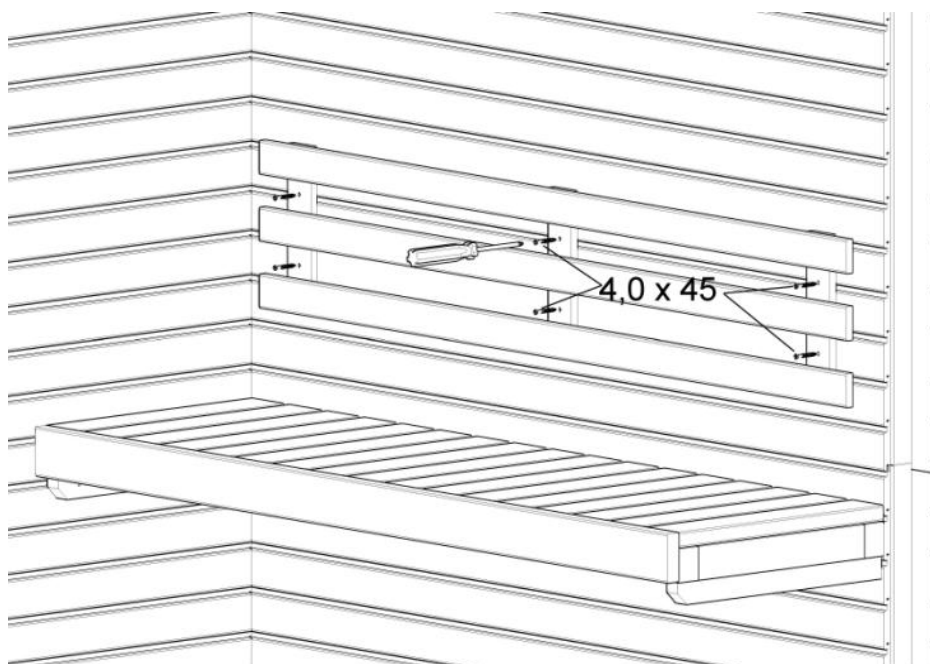


Steg 3: Passa in sittytan



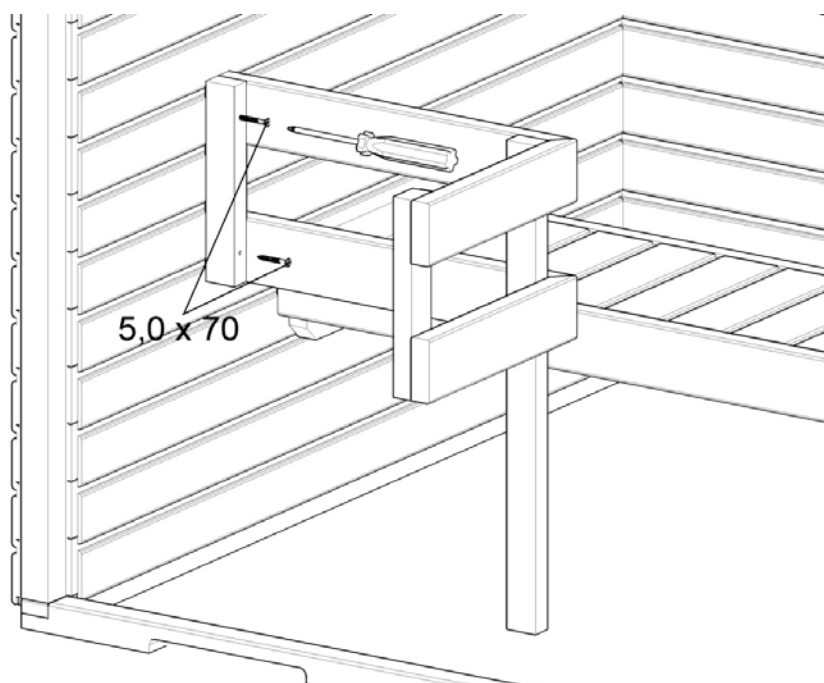
8. Ryggstöd

Efter det att lavarna är monterade, är det dags för ryggstödet. Det finns förborrade hål i ryggstödet. Fäst med skruv 4,0x45 mm och täck hålen med täckplugg.



9. Elektrisk 3,0 kw ugn

Placera aggregatskyddet runt aggregatet enligt bild och skruva fast den i väggen med skruv 5,0x70 mm.





10. Golvtrall

Golvtrallen lägges löst på golvet.

11. Listverk

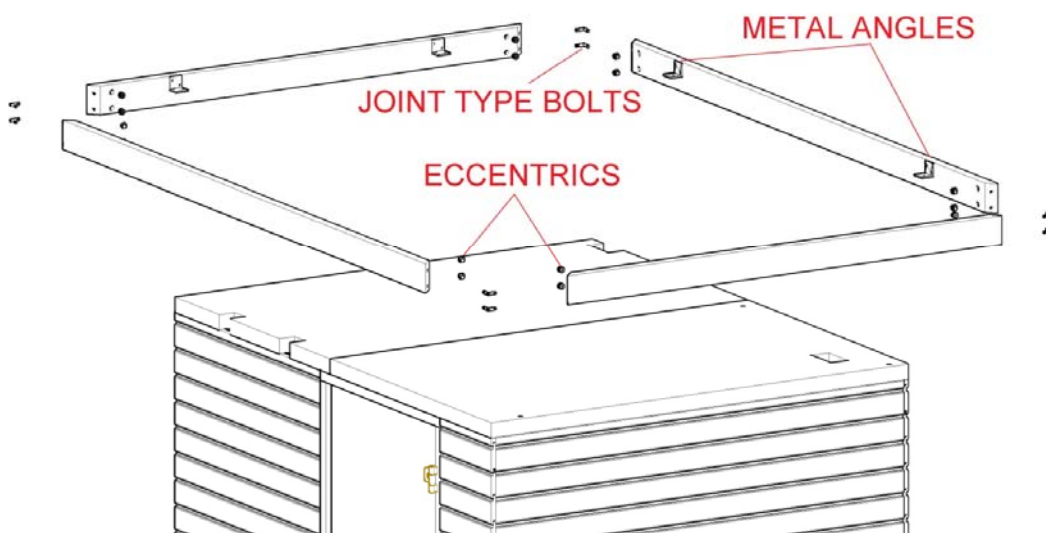
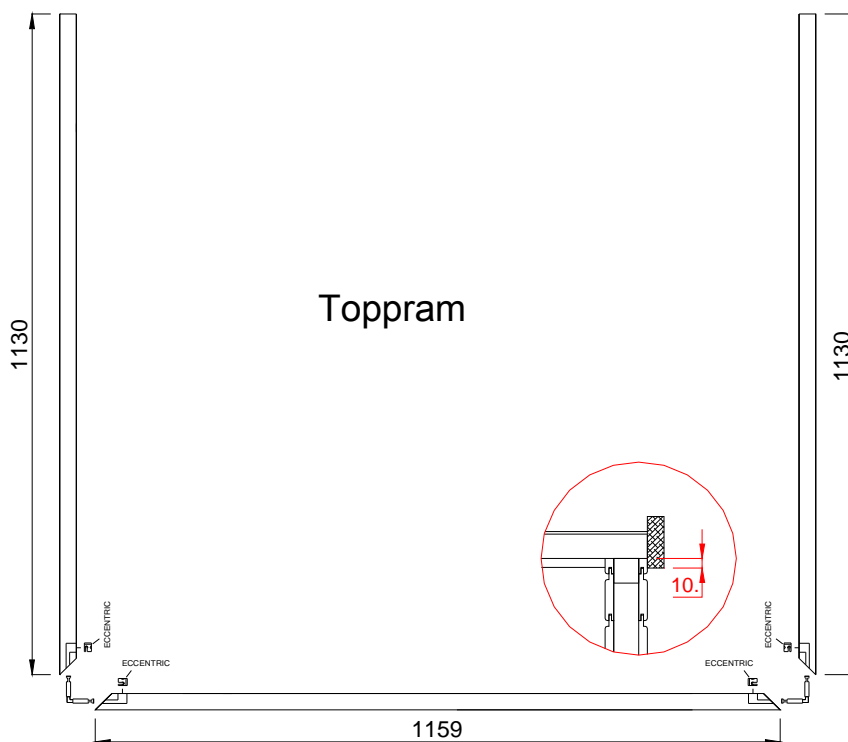
För att få det slutliga resultatet monteras listverk runt dörr och hörn.

Fäst dom med medföljande spik

	Dimension	Längd		
Dörrfoder	12x42	1856	6 st.	
Hörnlist	28x45	1856	2 st.	

12. Toppram

Montera toppramen på golvet med dom specialskrivar som medföljer. Lyft sedan upp ramen på taket och montera fast den med möbelvinklar och skruv 4,0x30 mm.



Grattis till väl genomfört arbete och ha många långa sköna stunder i din bastu.