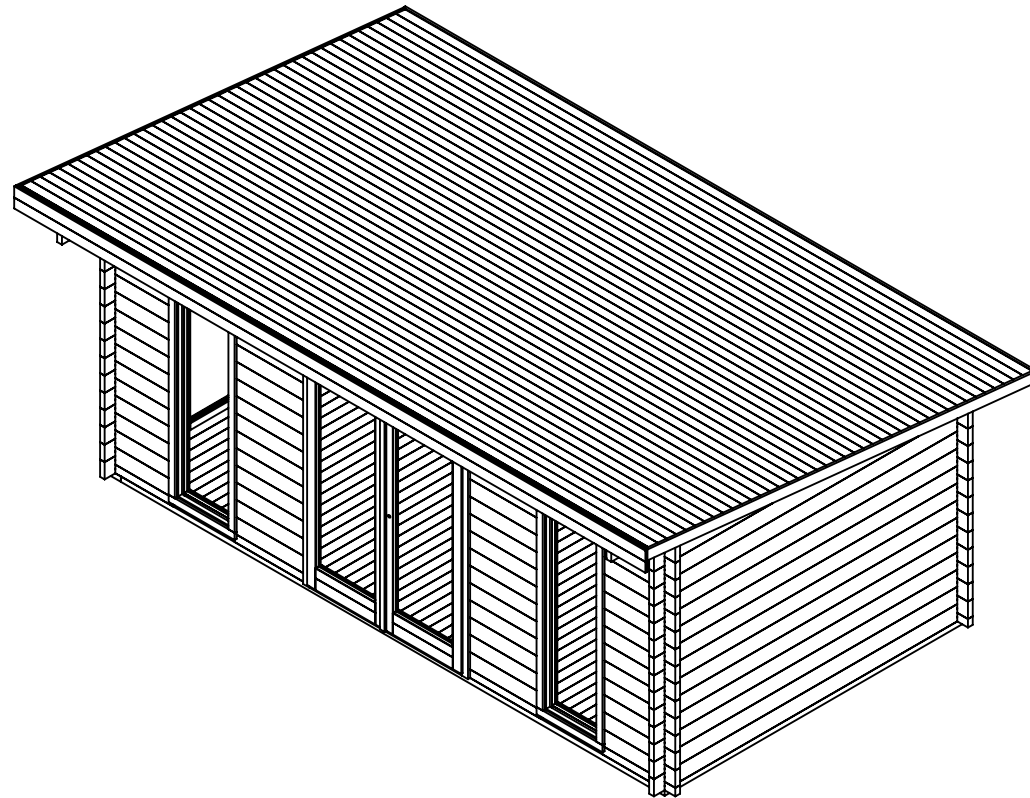
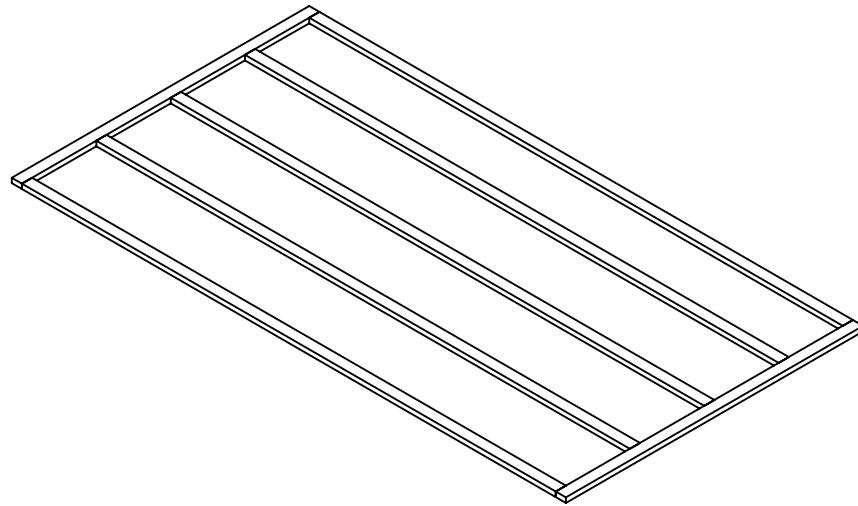


Assembly guide for Linnea type houses

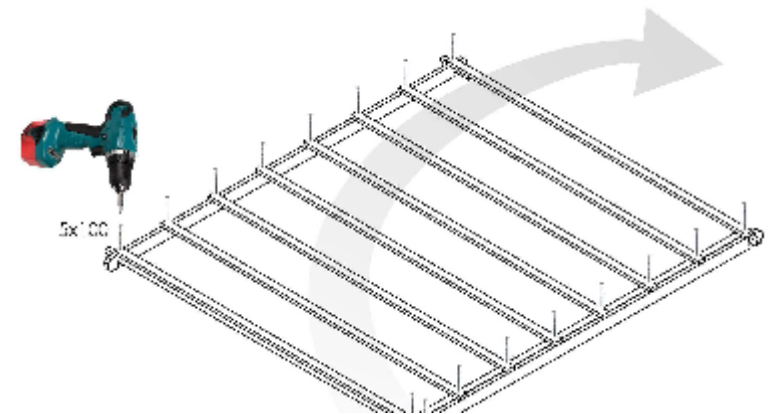
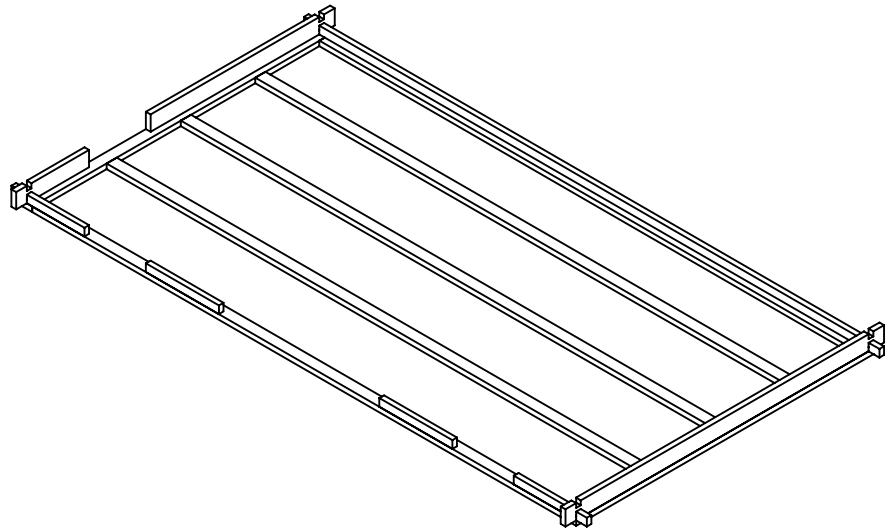
Linnea-talomallin asennusohje



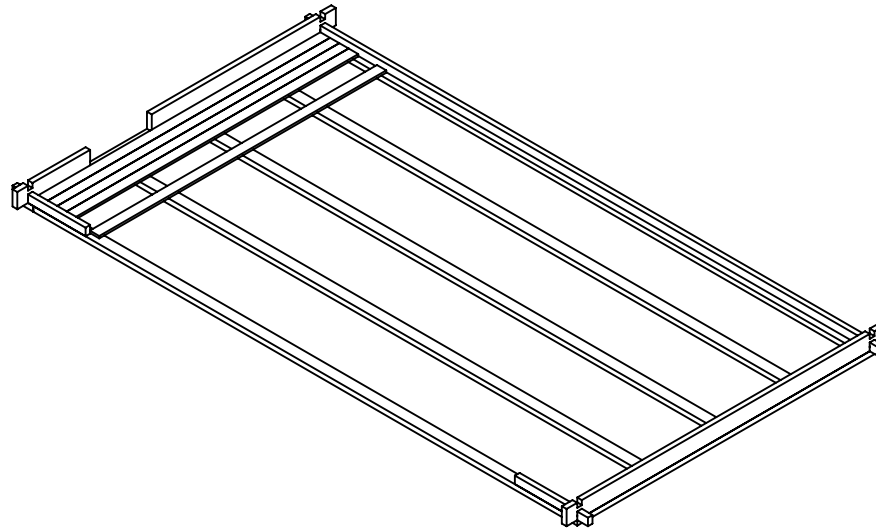
Assemble floor base frame
Asenna lattian pohjarunko



Secure first level of wall boards to base frame with screws
Lado alin kerros seinälautoja ja kiinnitä ne pohjakehikkoon ruuveilla

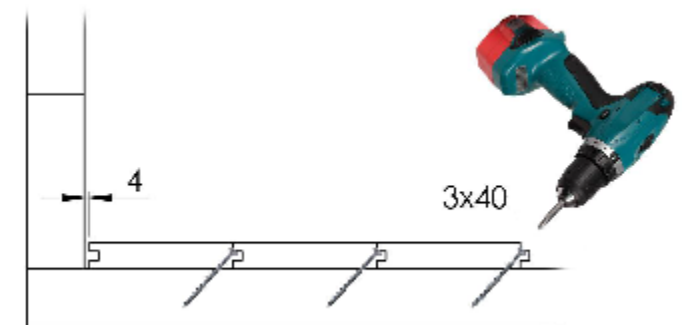


Install the floor boards
Asenna lattialaudat

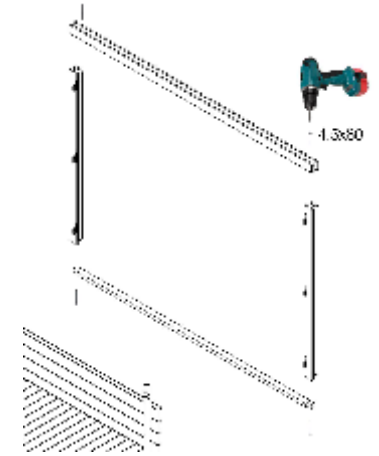
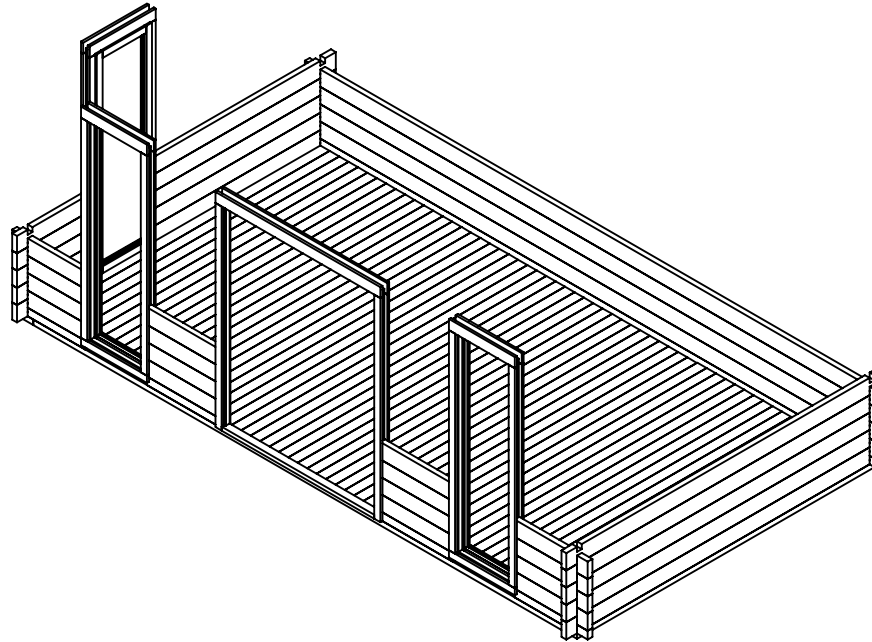
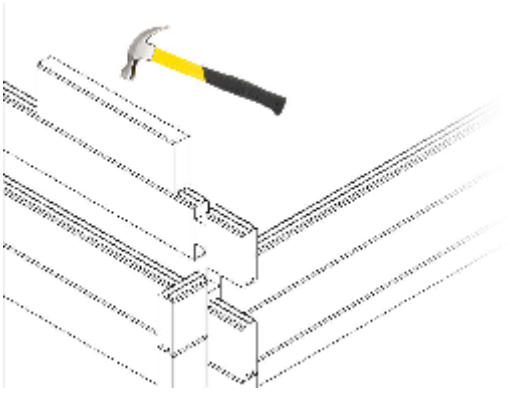


floor boards must be cut to shape
for a perfect fit

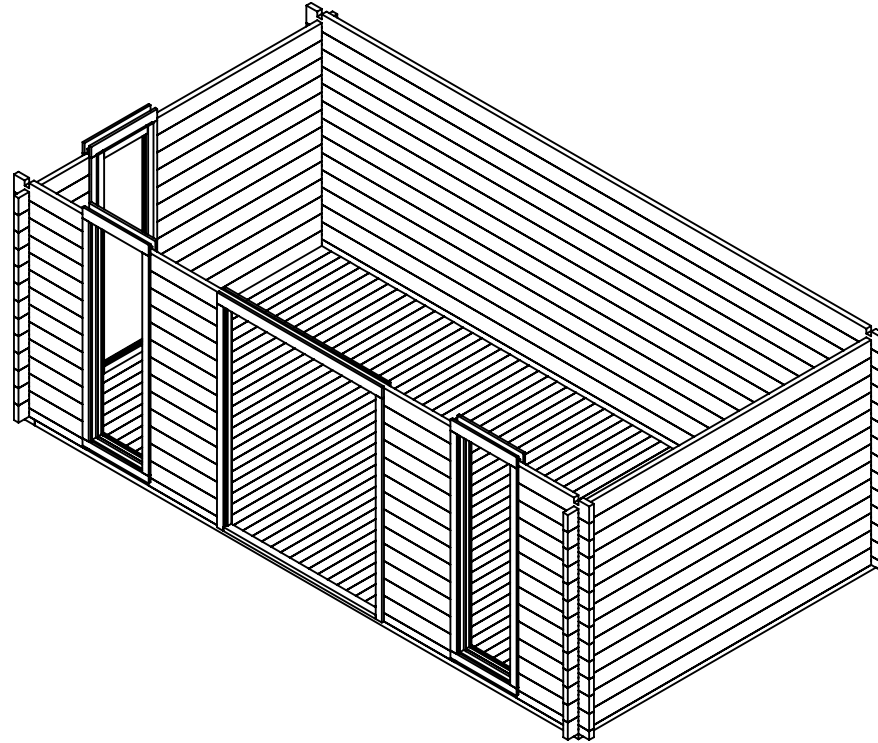
lattialaudat on sahattava muotoon
täydellisen sopivuuden
varmistamiseksi

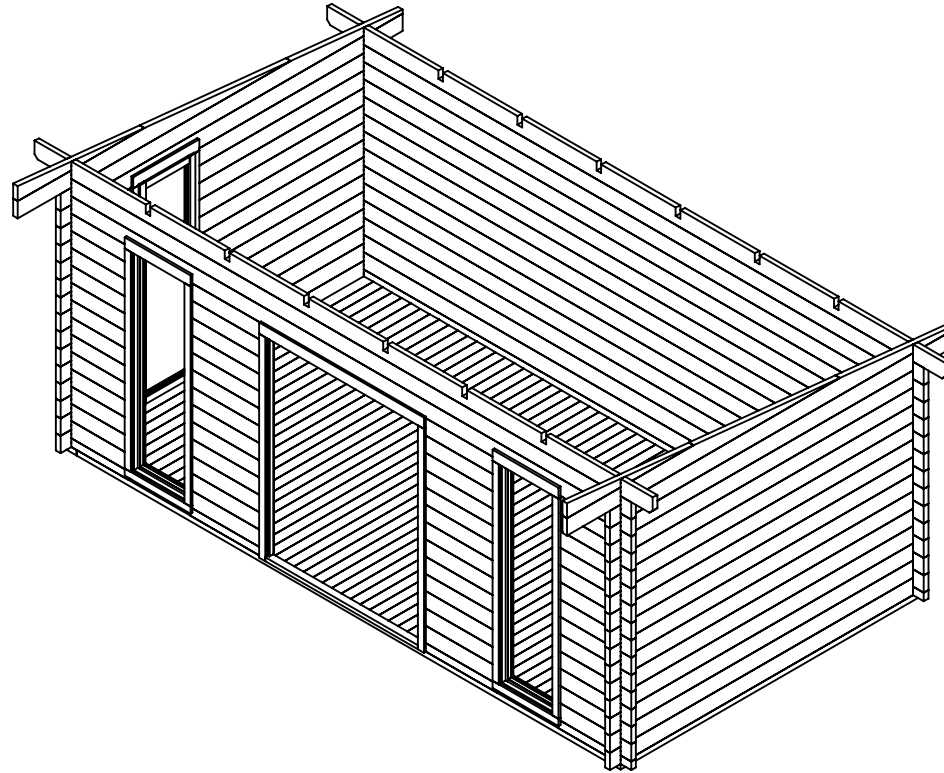


Build walls up as shown, assemble door and window frames and drop into place
Rakenna seinät kuvan mukaisesti, kokoa ovien ja ikkunoiden karmit ja aseta ne paikoilleen

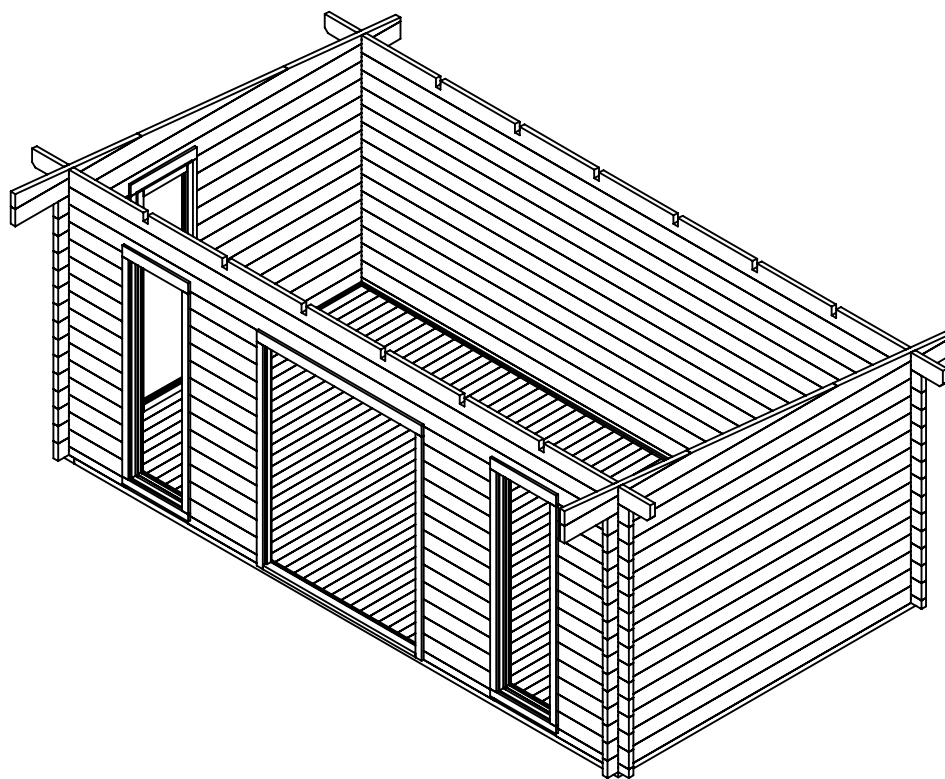


Build walls up as shown
Rakenna seinät kuvan mukaisesti



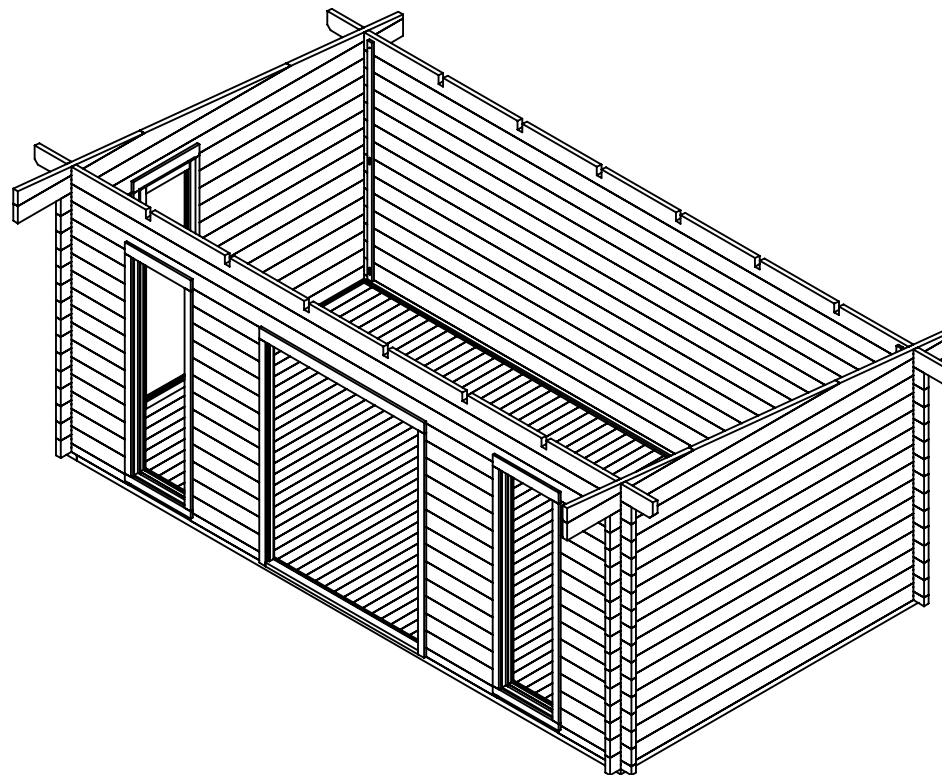
Dismantle roof triangles and install**Pura toimituspakkauksessa koottuna olevat kolmionmalliset pätyseinien yläpäädyt ja asenna ne yksitellen paikoilleen**

Install floor trim
Asenna lattialistat



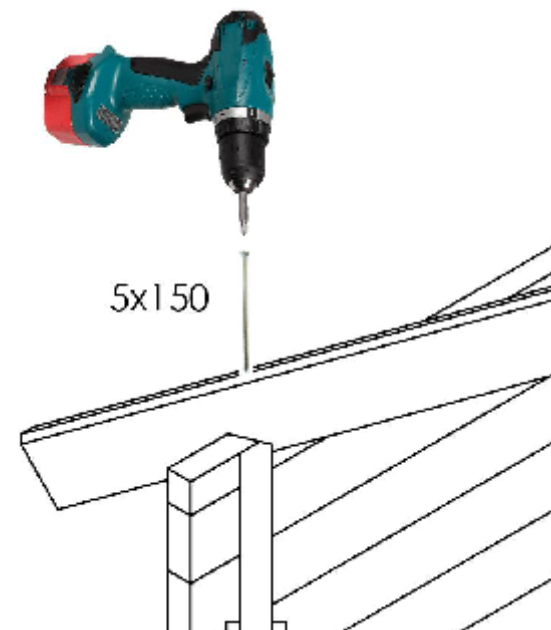
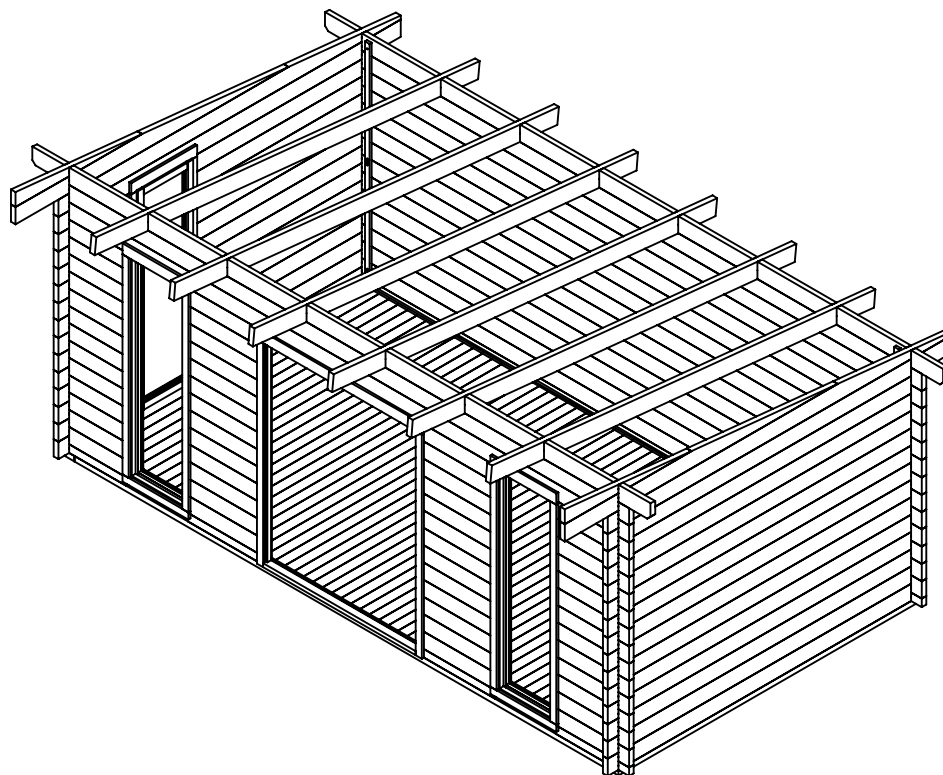
Install floor trim
Asenna lattialistat

Install storm bars
Asenna tukipuut

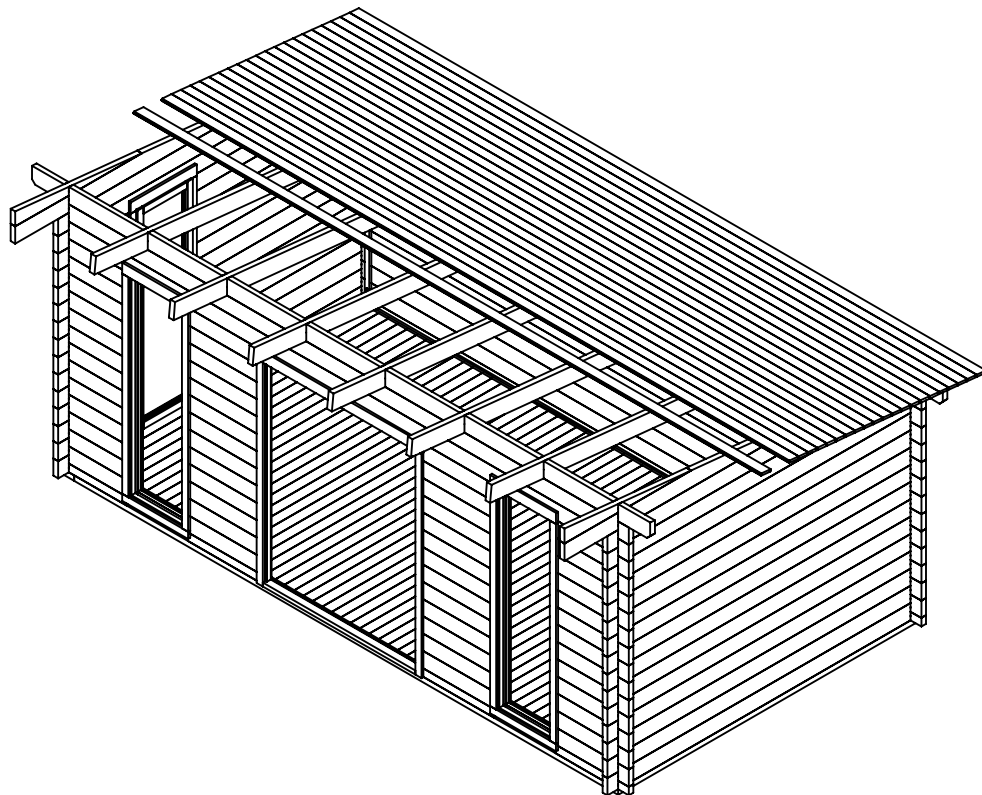


Install storm bars
Asenna tukipuut

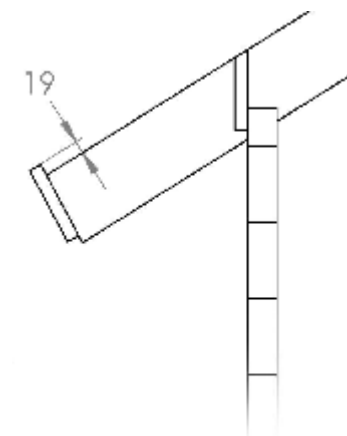
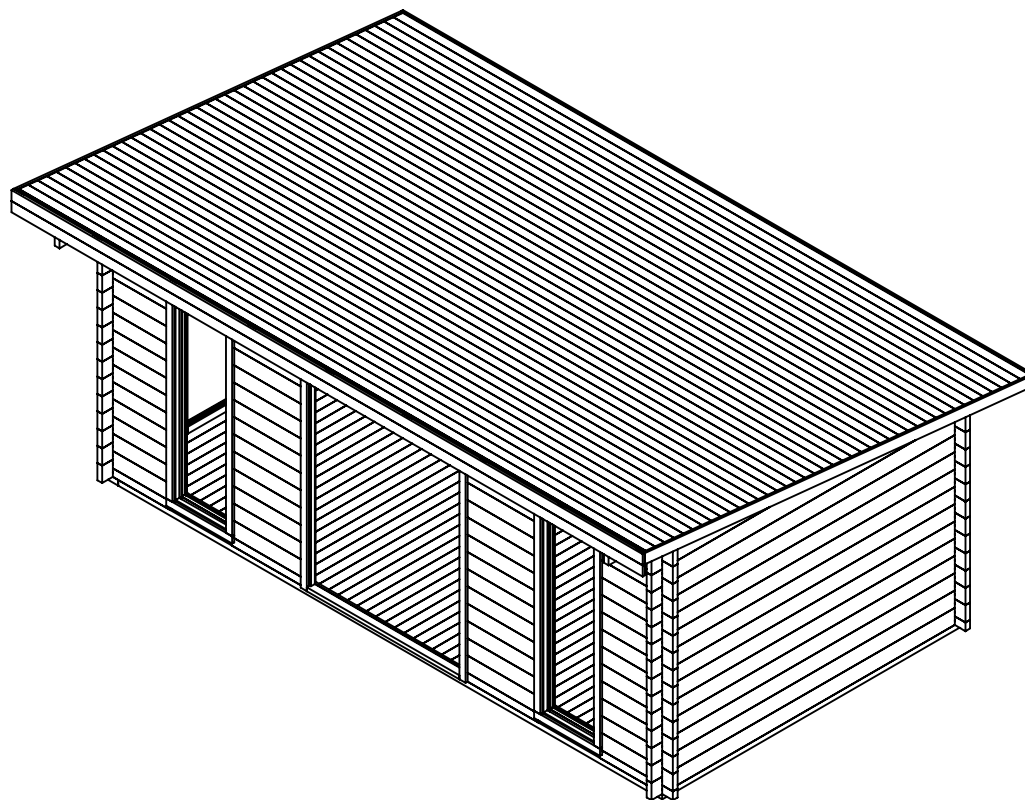
Install roof beams
Asenna kattopalkit



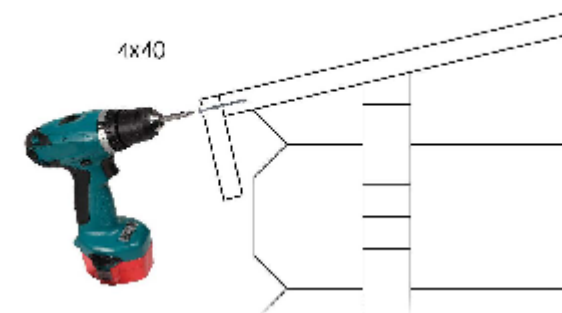
Install roof boards
Asenna kattolaudat



Install eave and gable boards
Asenna räystäs- ja päätylaudat



side view
kuva sivusta



Hang the doors
Aseta ovet paikoilleen

