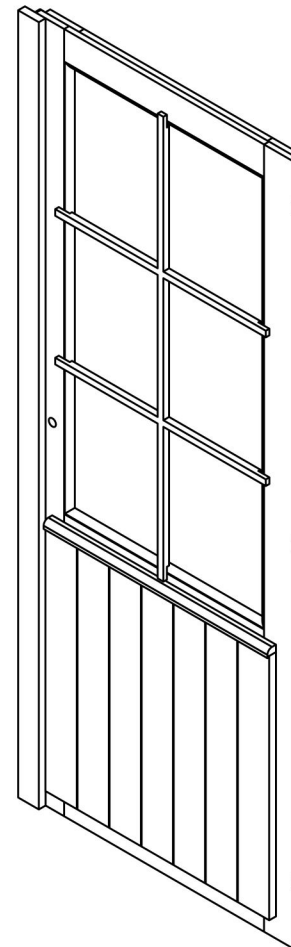
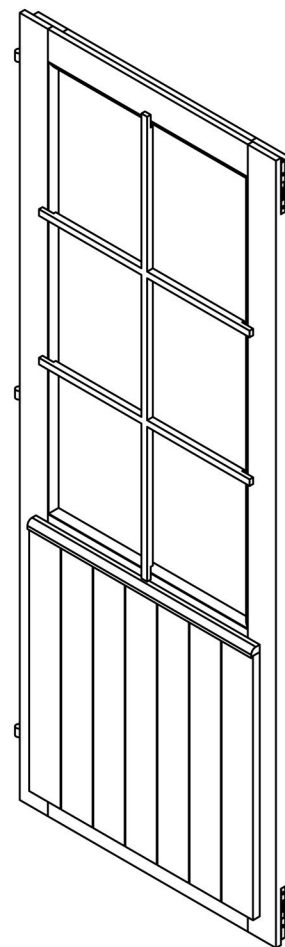
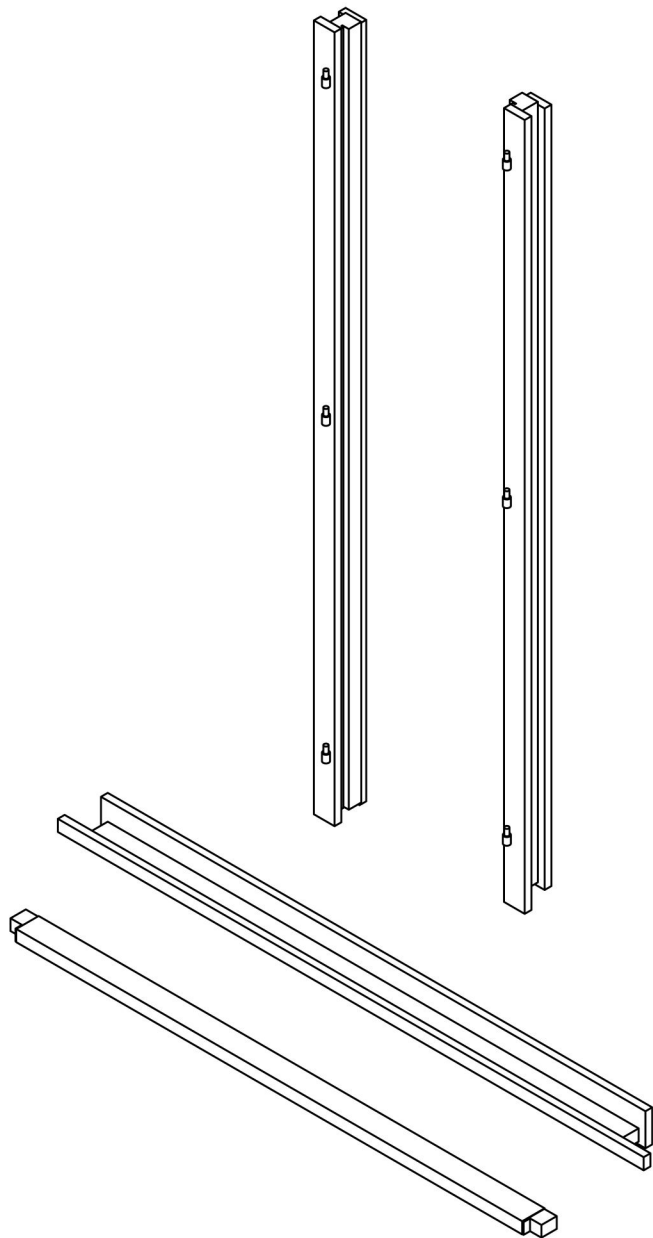
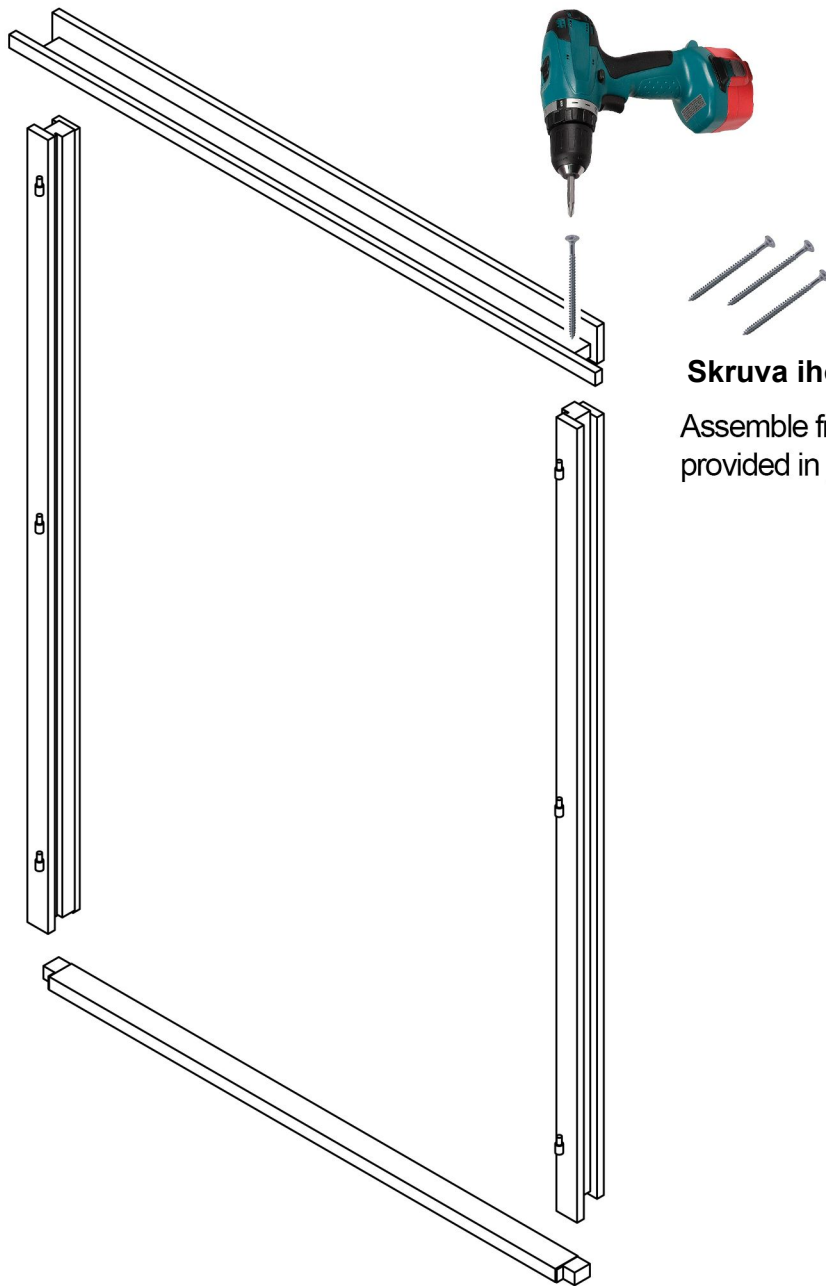


## Montering av dörrar och fönster

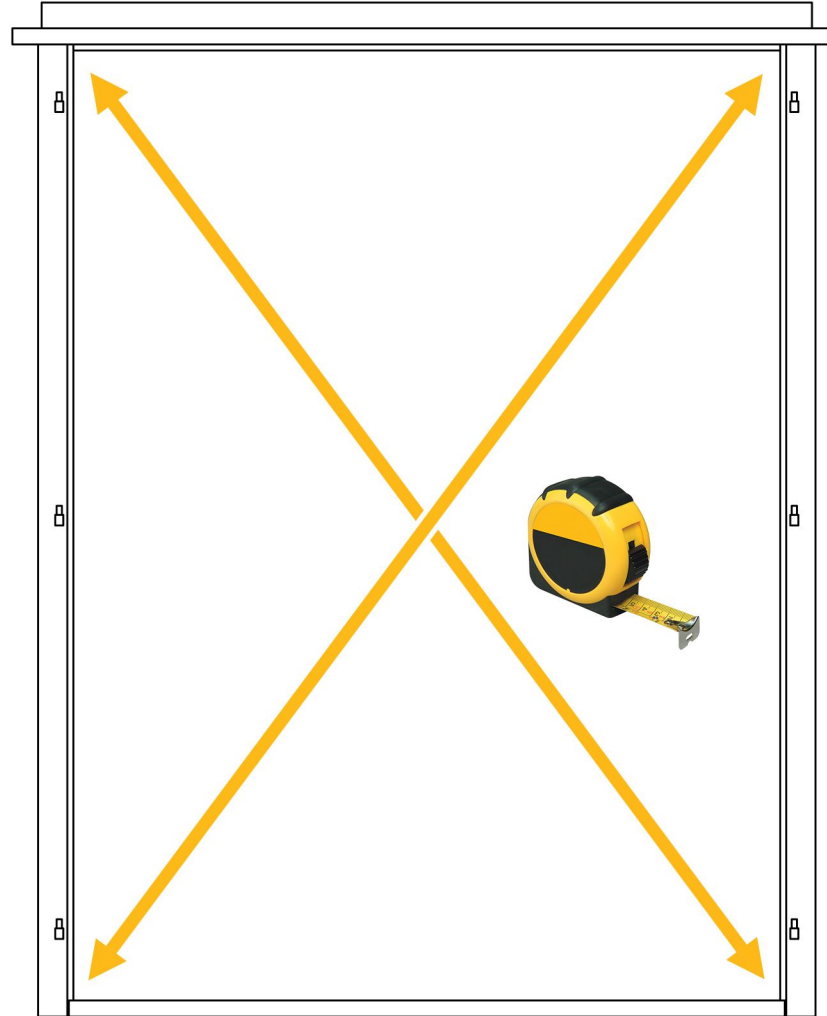
Take the doors and frame parts  
out of the package





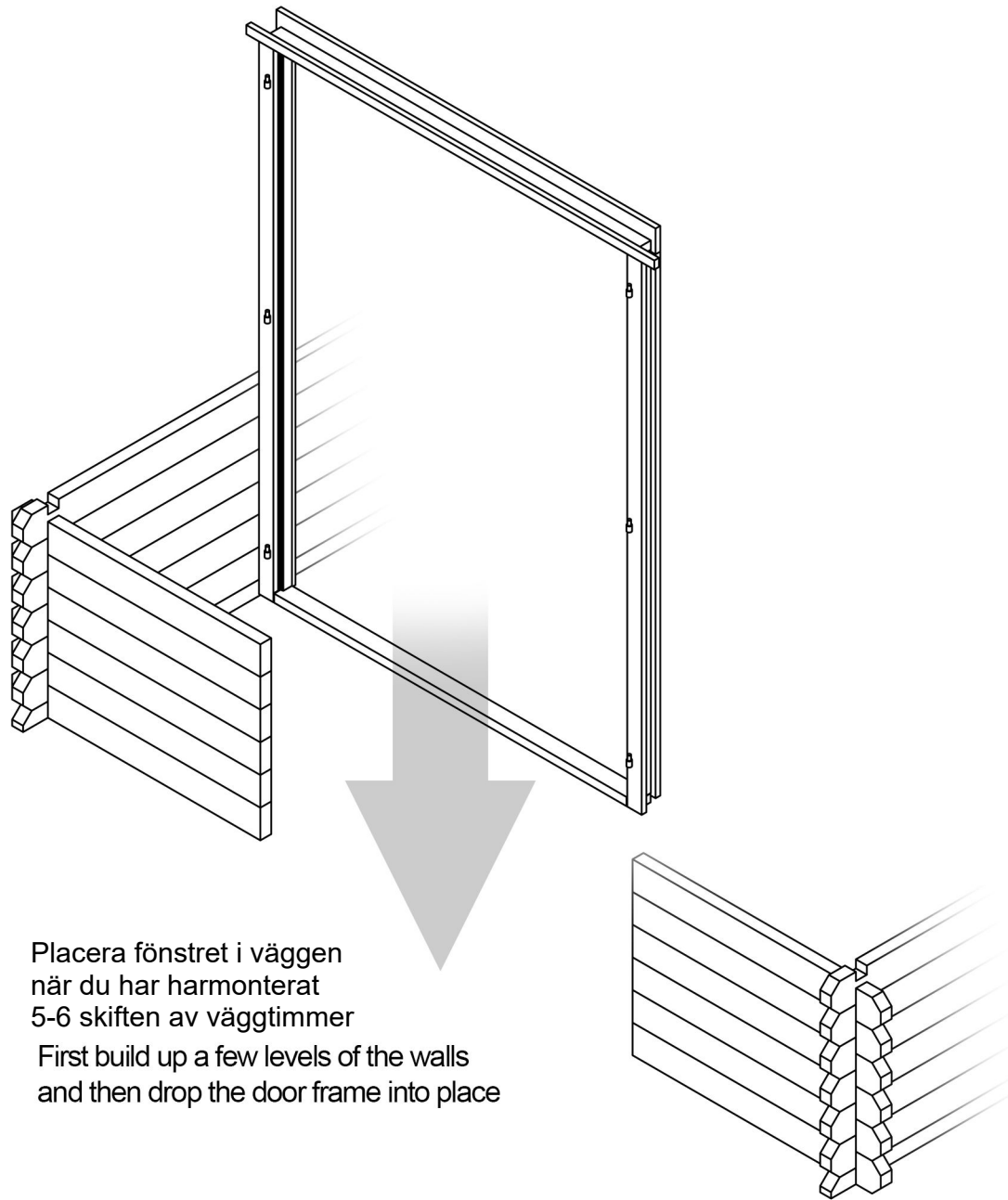
**Skruva ihop karmarna med bifogade skruvar**

Assemble frame with screws  
provided in package

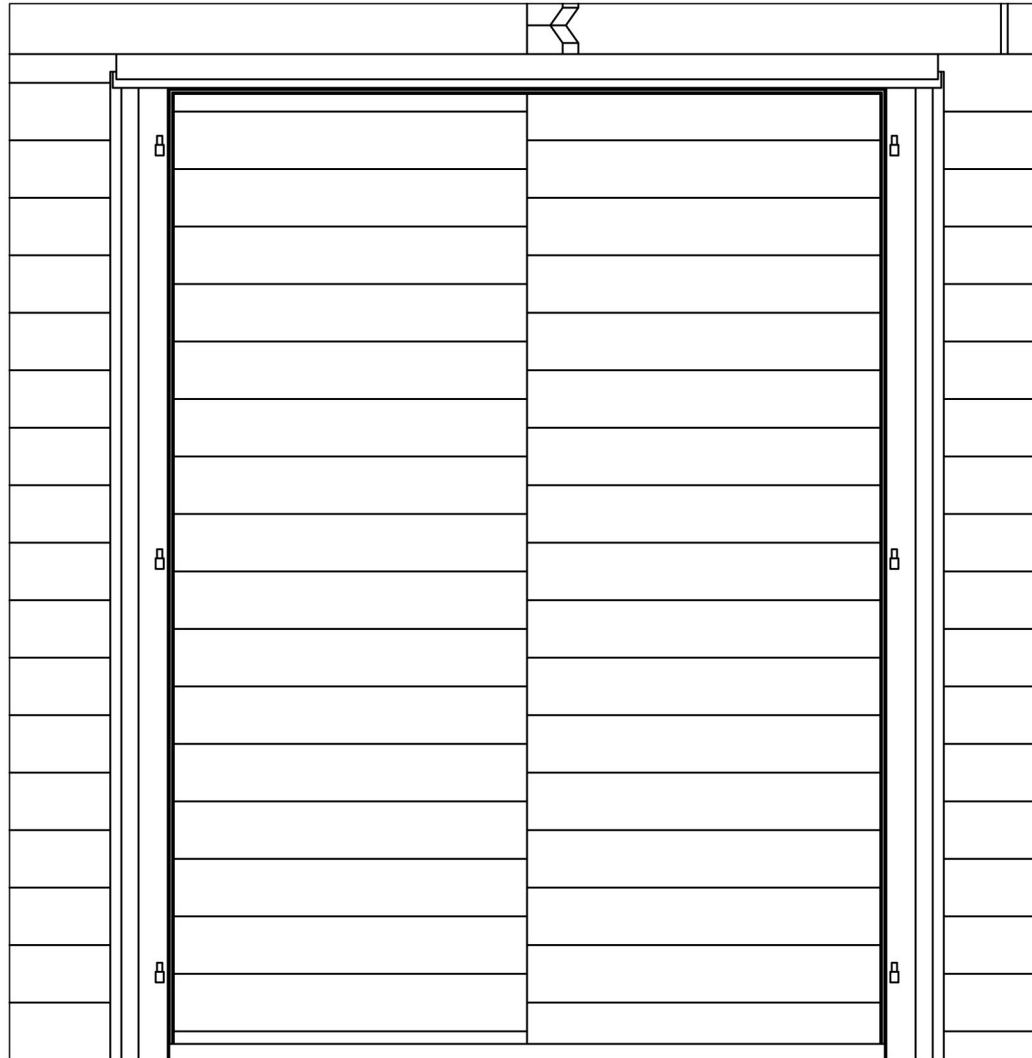


**Kontrollera att karmen  
är korrekt i diagonalen**

Door frame must be square,  
this can be checked with a tape measure  
by measuring the diagonals,  
they must be equal



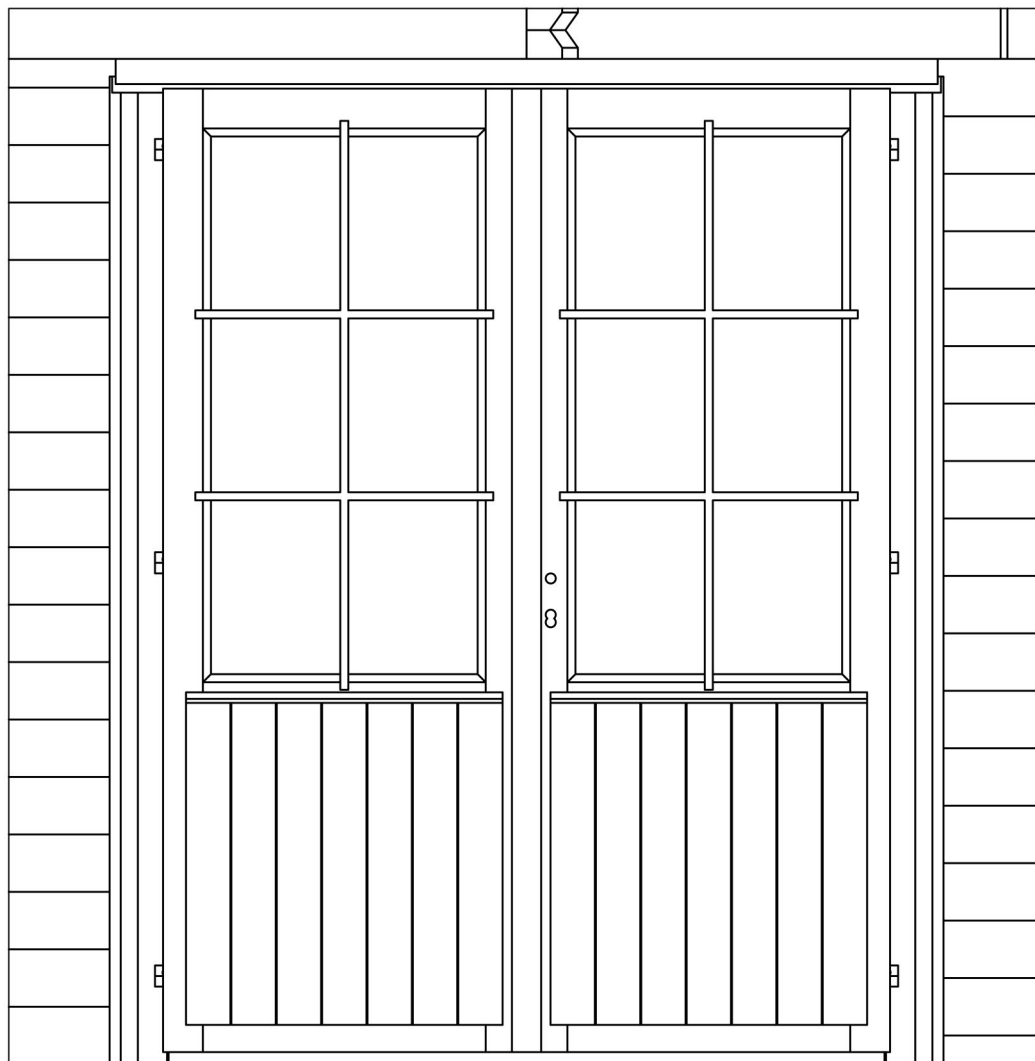
Placera fönstret i väggen  
när du har harmonerat  
5-6 skiften av väggtimmer  
First build up a few levels of the walls  
and then drop the door frame into place



**Fortsätt att bygga upp hela  
väggen innan du monterar  
dörrblad eller fönster**

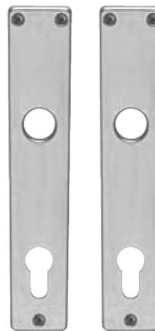
Build up the walls and  
the rest of the house  
before continuing with the door

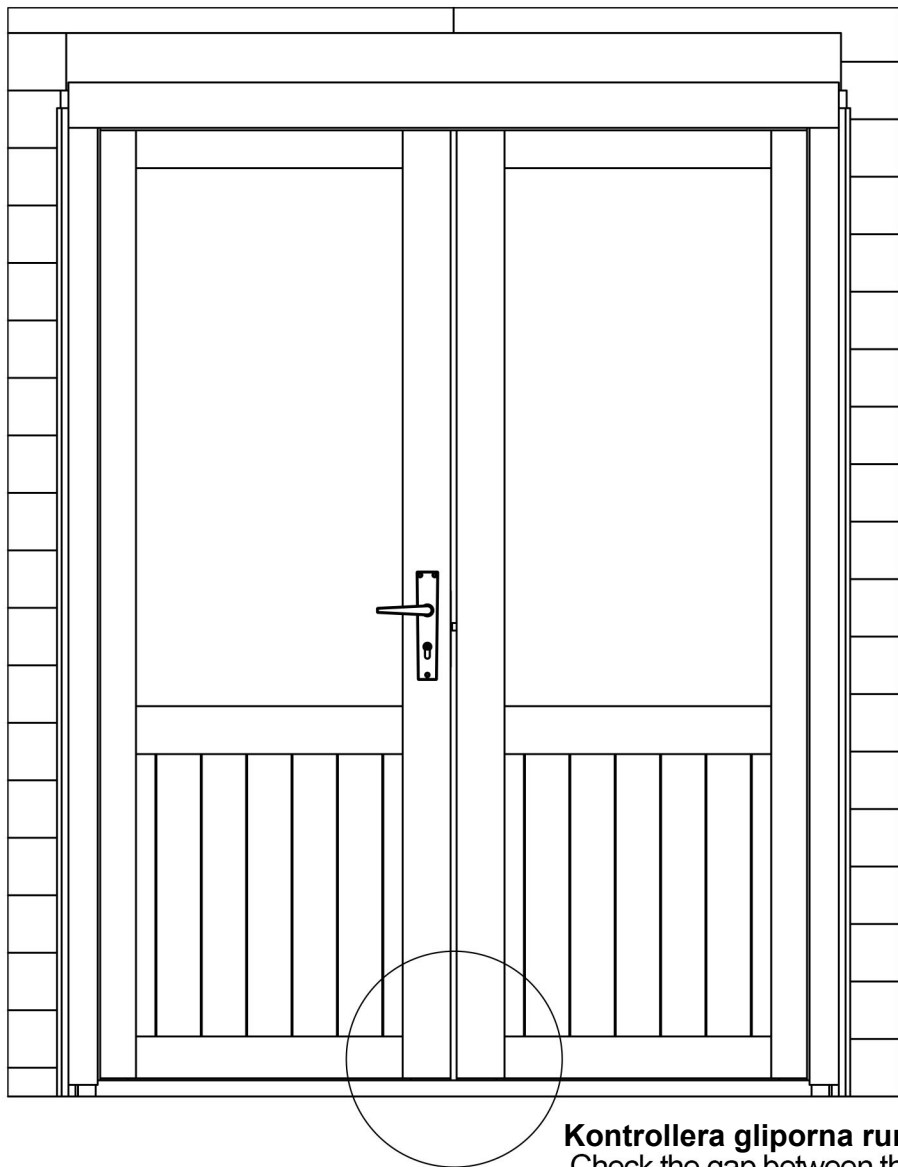
**Montera dörrarna**  
Install the right door



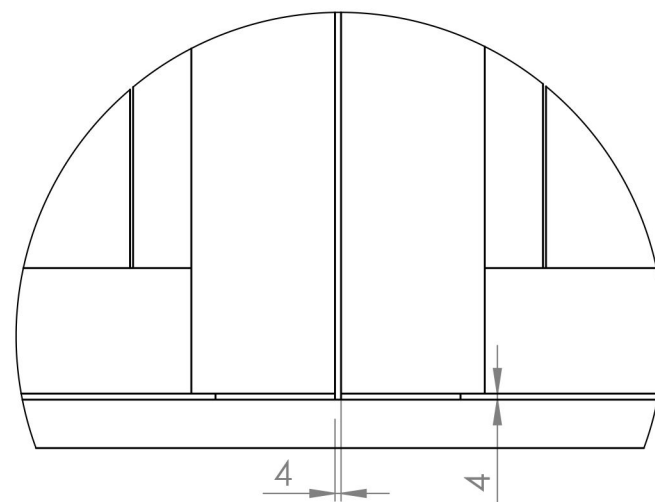
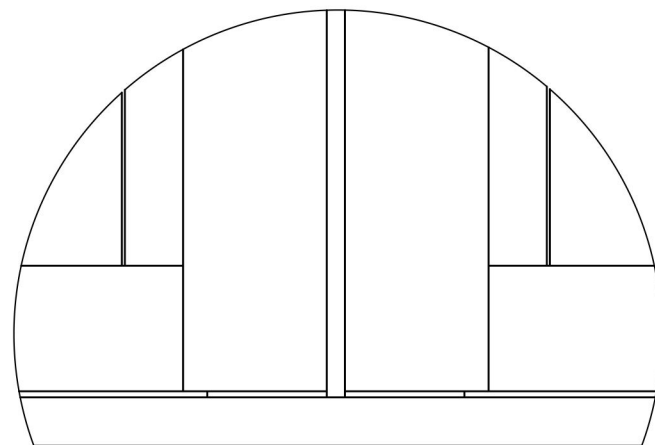


**Montera handtag och lås**  
Install door hardware





**Kontrollera gliporna runt dörrar och fönster**  
Check the gap between the doors,  
make adjustments if needed

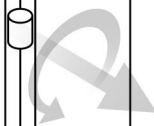


Optimal gaps

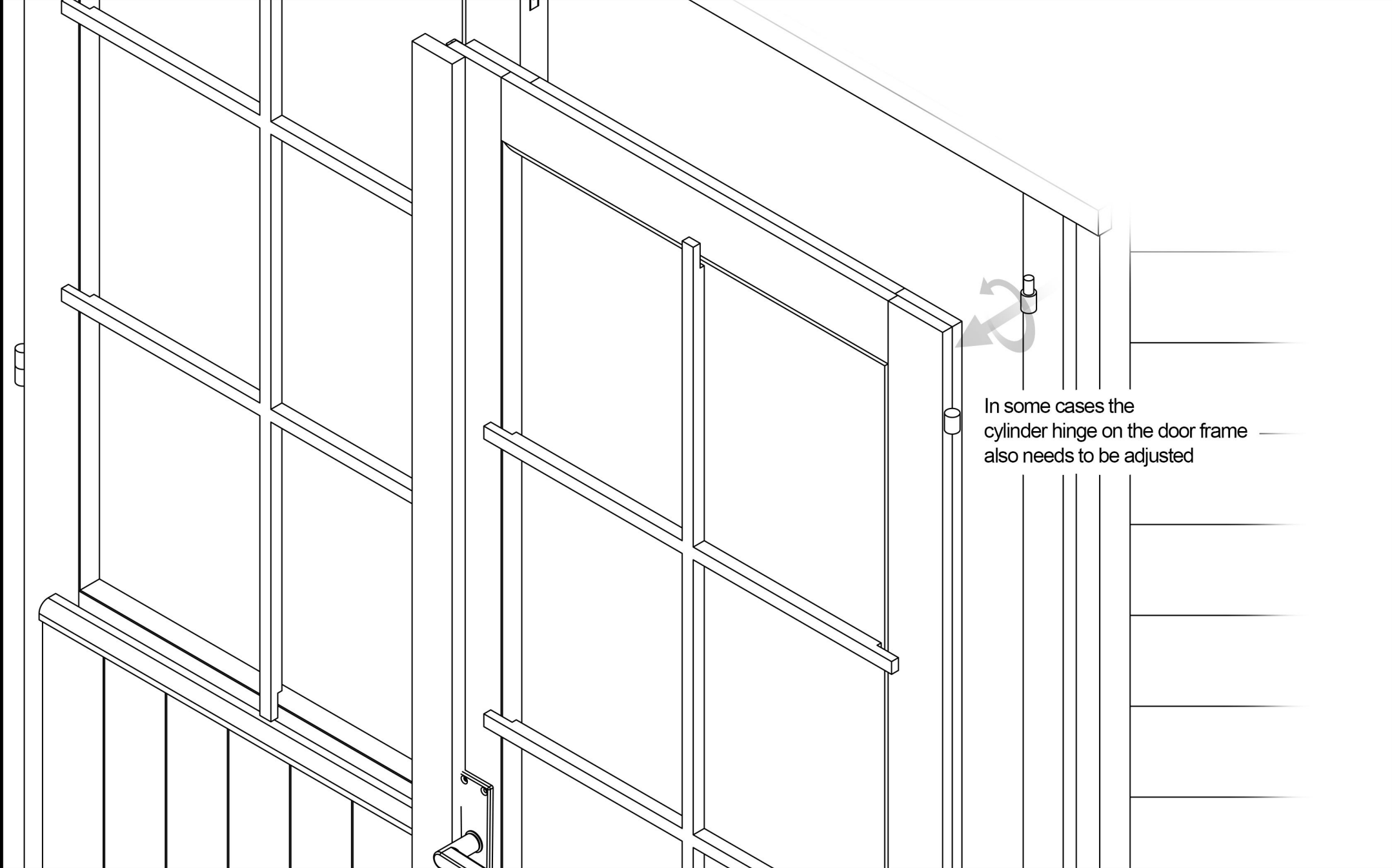




**Justera genom att skruva ut eller in gångjärnen  
- om det behövs**



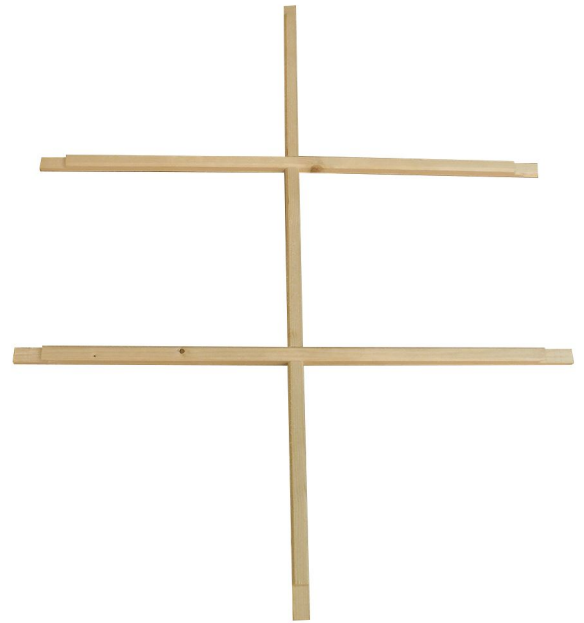
The cylinder hinges are threaded, twist them counter-clockwise to bring them out of the door frame and close the gap between the doors



In some cases the cylinder hinge on the door frame also needs to be adjusted



Förborra



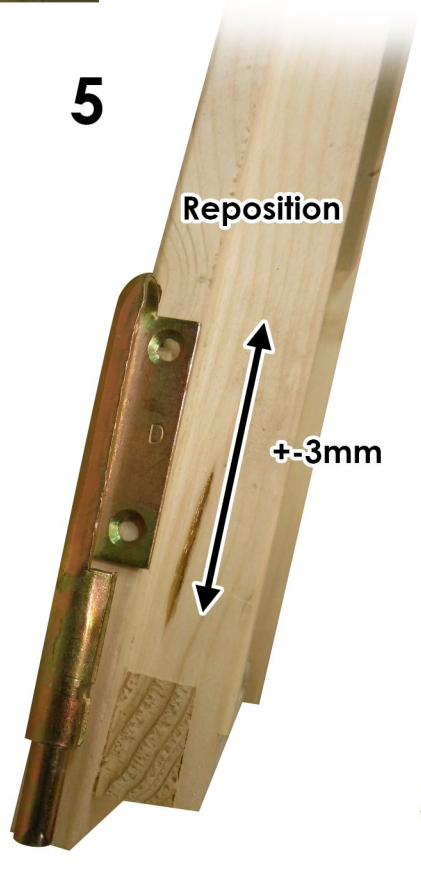
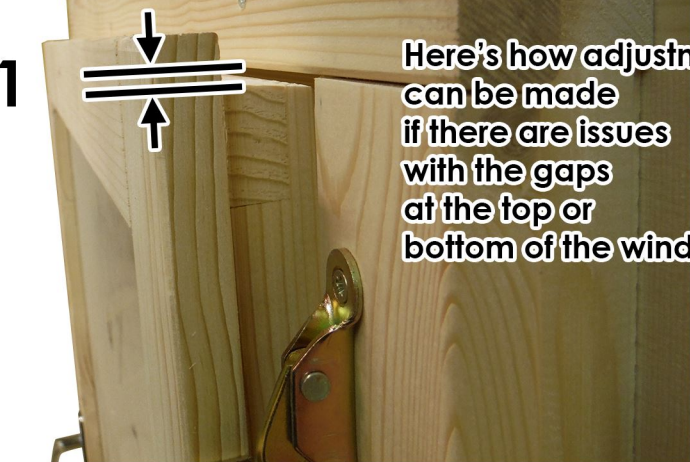
Skruva





Montering av handtag

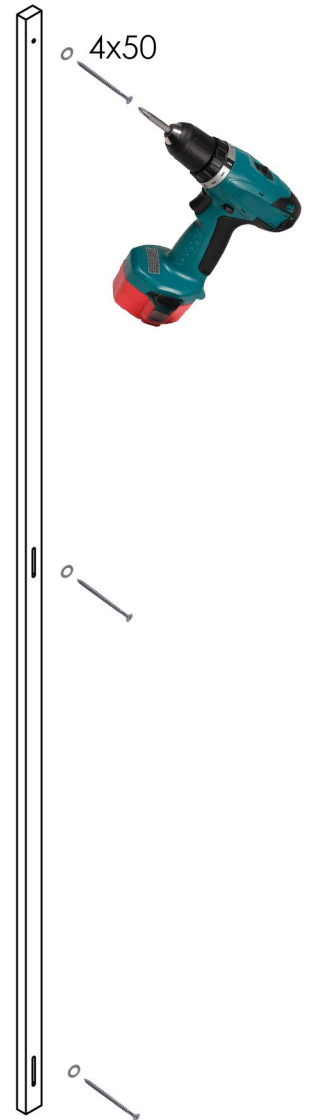
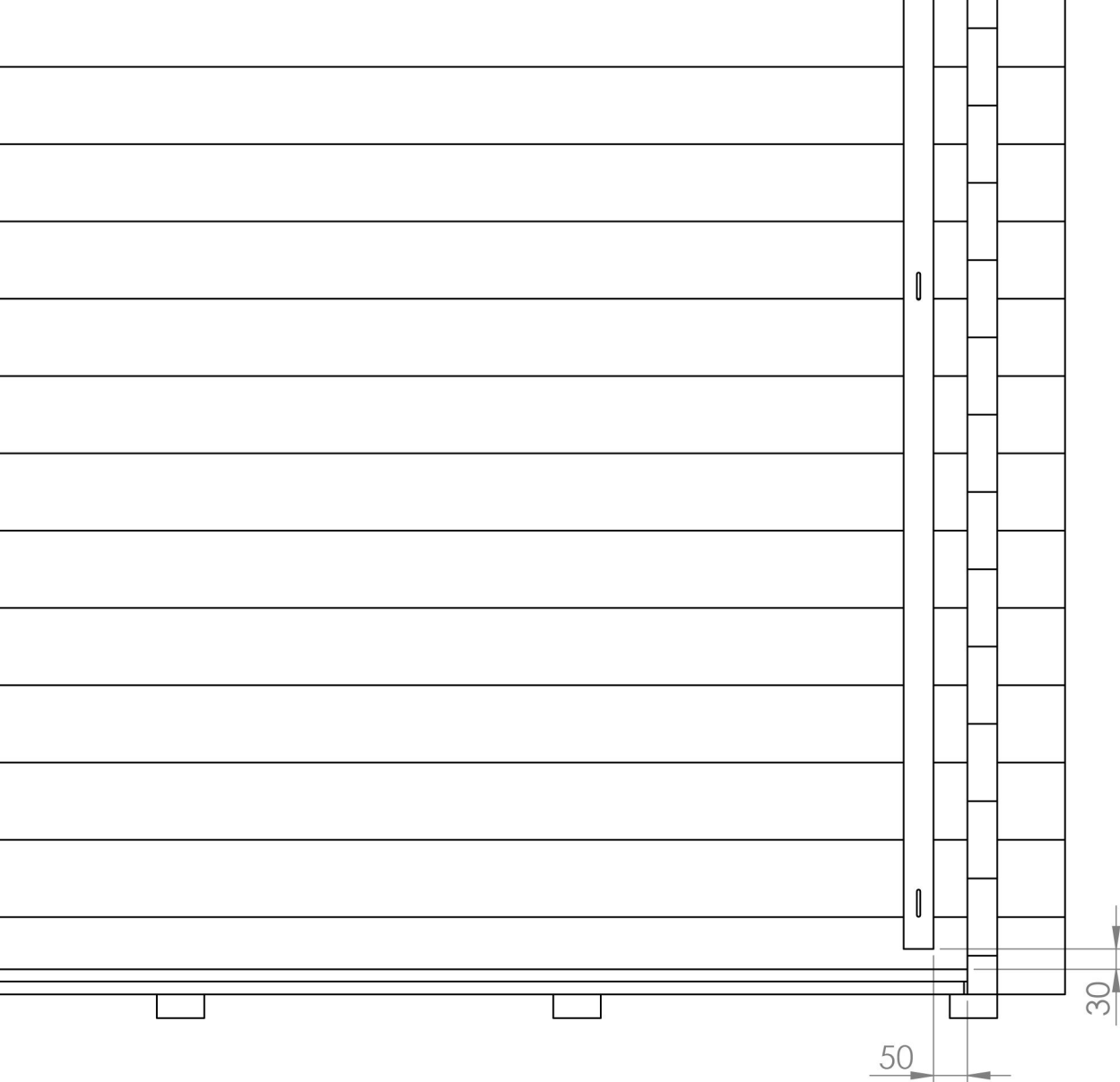




Justeringsförslag



## Montering av stormsäkring



Don't confuse rafters with the wall boards, they are not dimensionally equal.

### Montering av takbjälkar

pre-drill all holes before driving screws into the rafters

