

Date rev. Description

House P6546-44 Edwin 30m2

Sheet 1

Drawing 3D

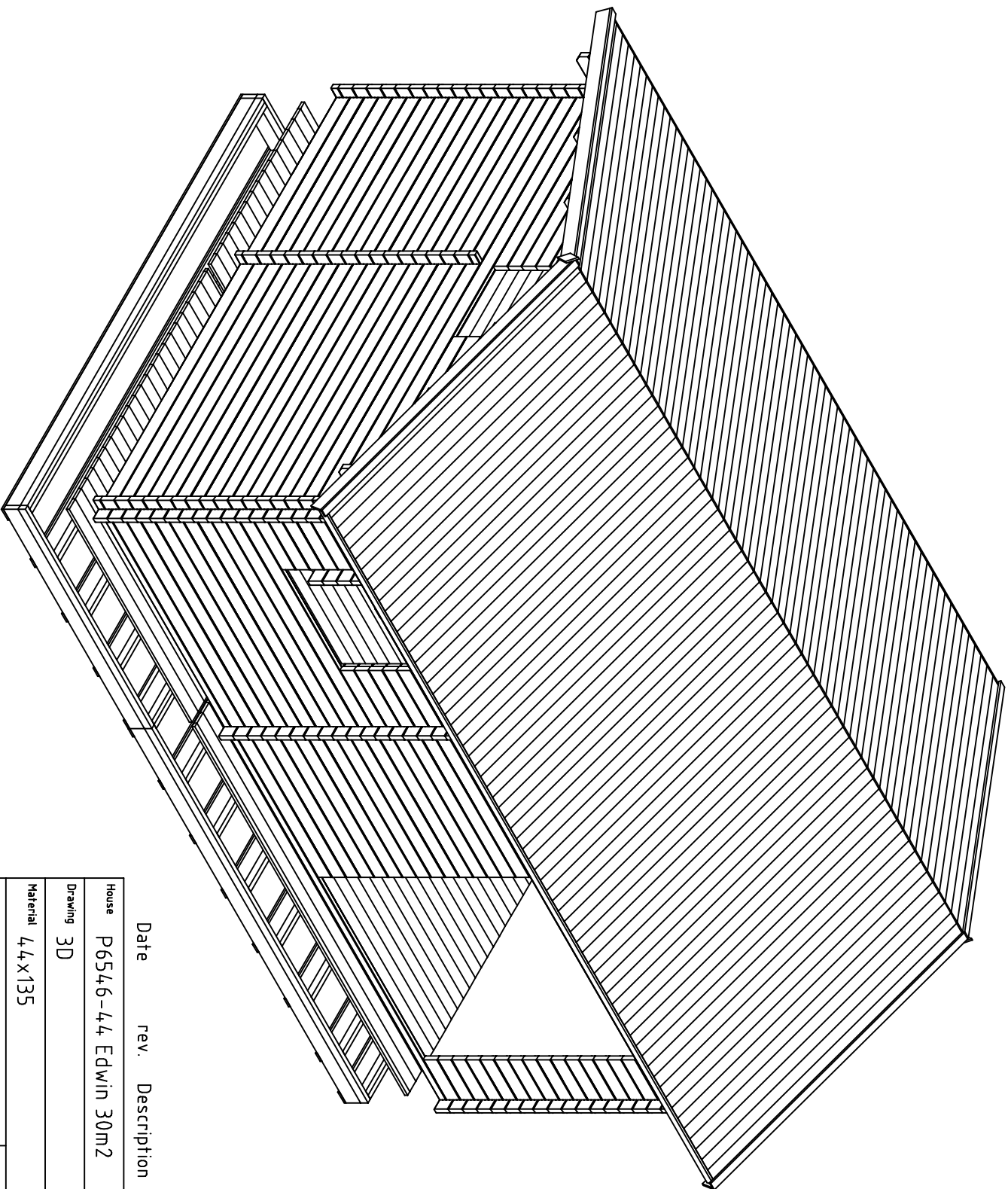
Scale

Material 44x135

Date 22.01.2020

Drawer RP

File P6546-44 Edwin 30m2 3D.dwg



Date rev. Description

House P6546-44 Edwin 30m2

Sheet 2

Drawing 3D

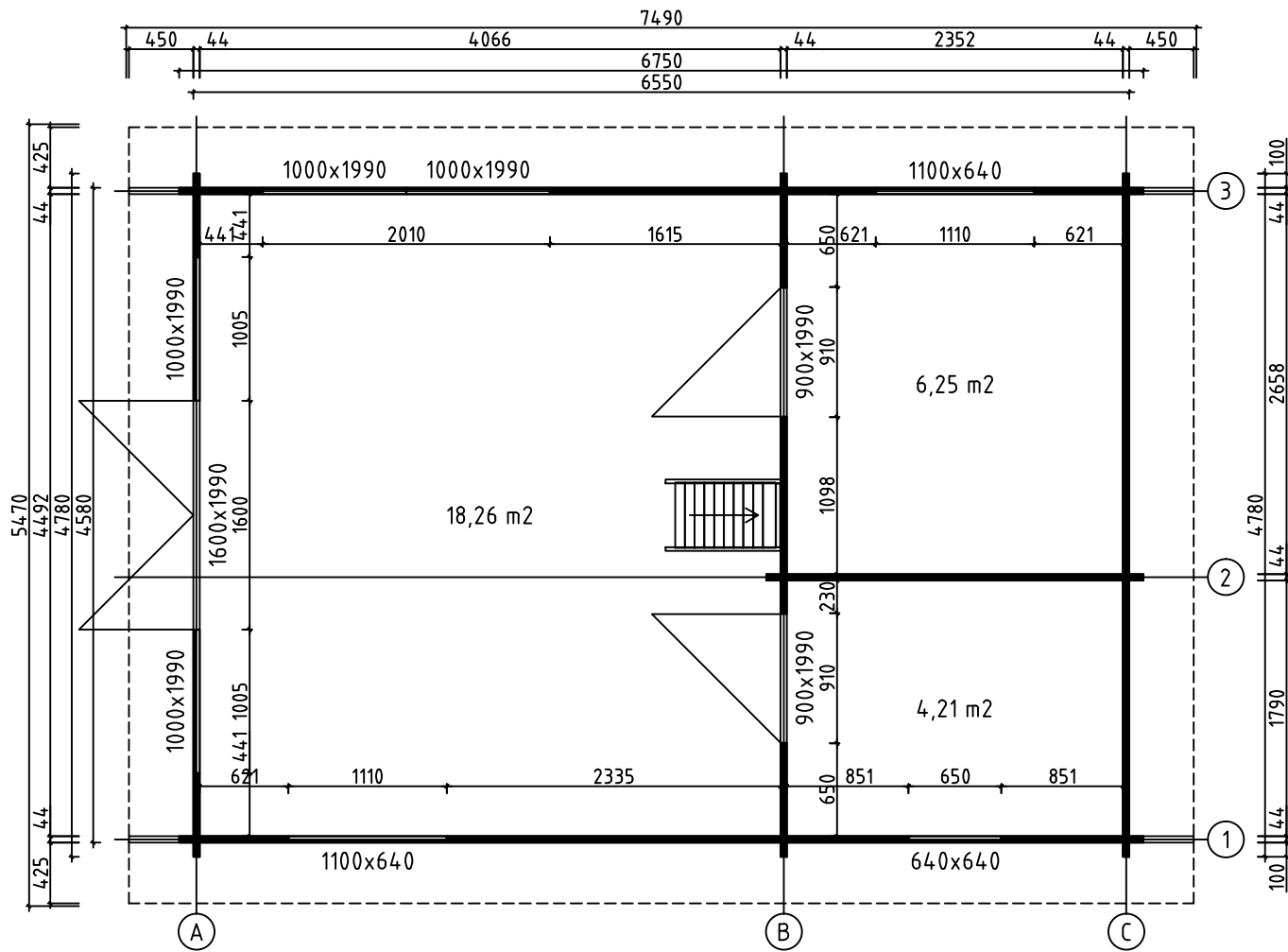
Scale

Material 4,4x135

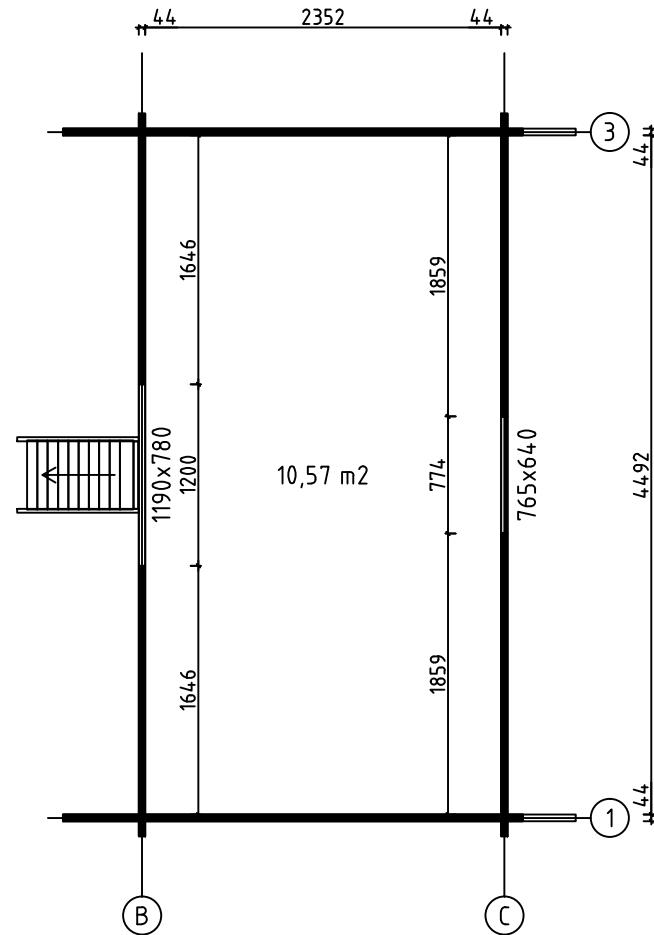
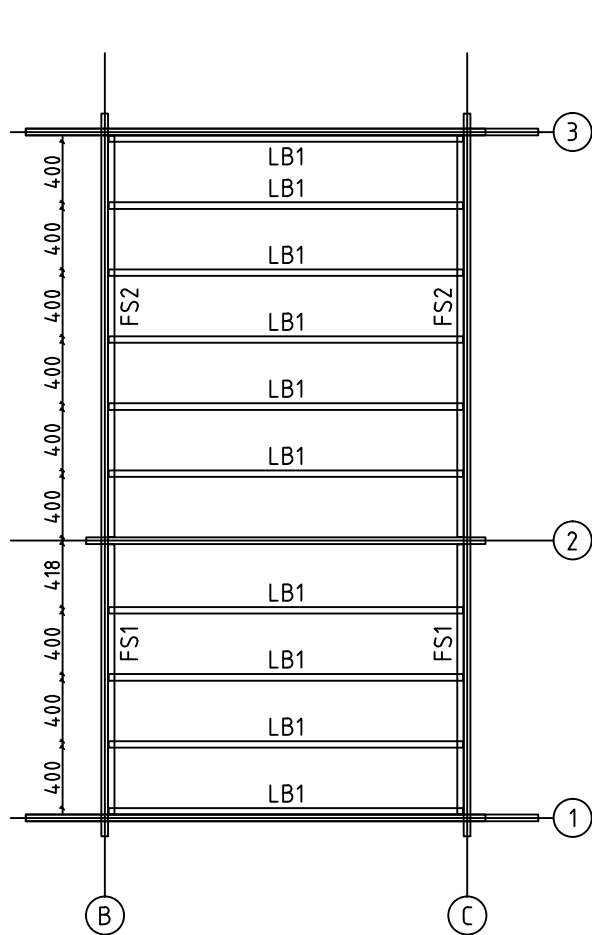
Date 22.01.2020

Drawer RP

File P6546-44 Edwin 30m2 3D.dwg

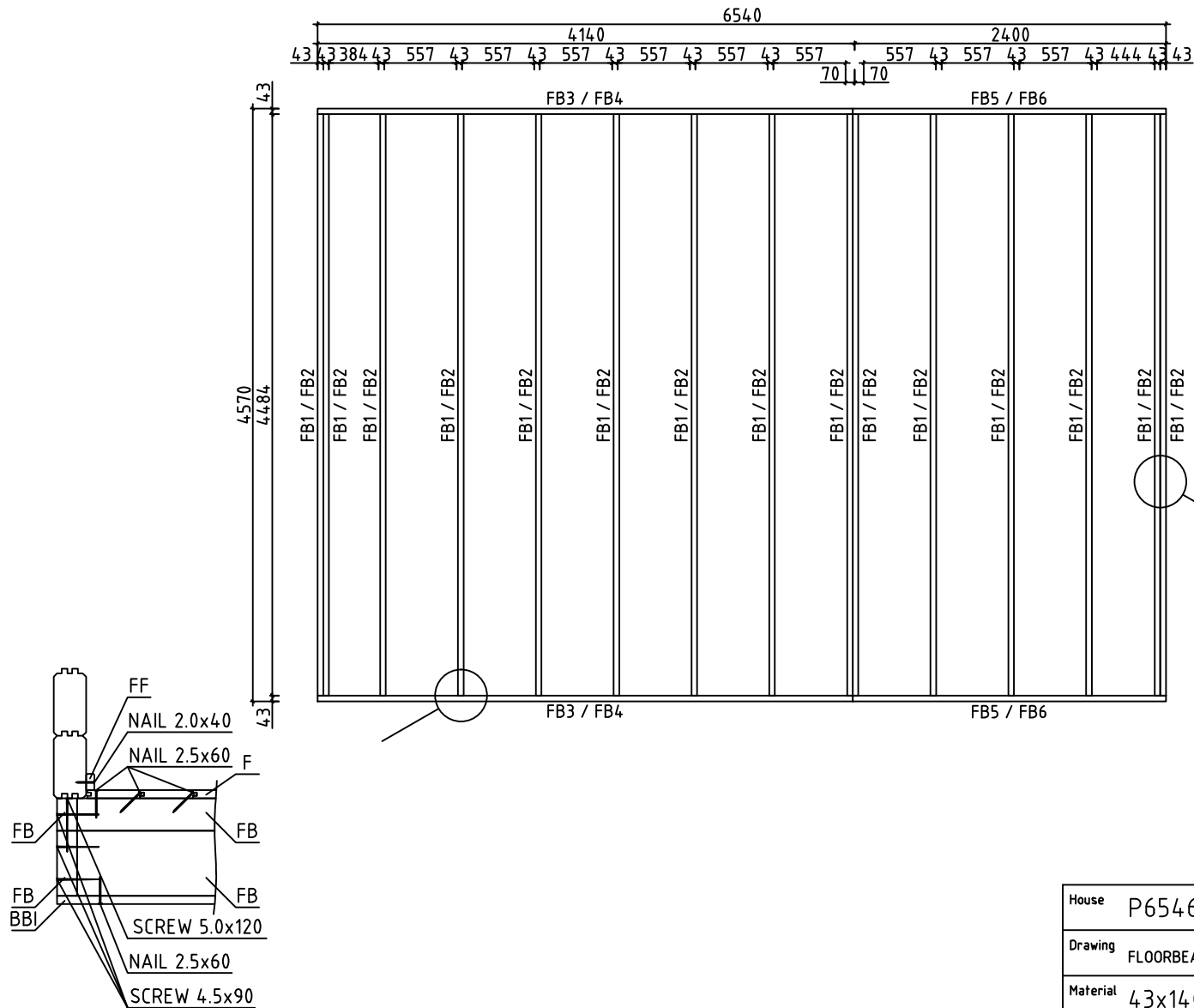


House	P6546-44 Edwin 30m2	Sheet	3
Drawing	PLAN-SUUNNITELMA-PLANEN	Scale	1:50
Material	44x135	Date	22.01.2020
Drawer	RP	File	P6546-44 Edwin 30m2.dwg



LOFT FLOOR BEAMS - PARVIA LATTIAPALKIT - LOFT GOLVBJÄLKAR

House	P6546-44 Edwin 30m2	Sheet	4
Drawing	LOFT FLOOR - PARVIA LATTIA - LOFT GOLV	Scale	1:50
Material	43x43, 43x140 70x135	Date	22.01.2020
Drawer	RP	File	P6546-44 Edwin 30m2.dwg



House	P6546-44 Edwin 30m2	Sheet	5
Drawing	FLOORBEAMS-LATTIAPALKIT-GOLVBJÄLKAR	Scale	1:50
Material	43x140, 43x70	Date	22.01.2020
Drawer	RP	File	P6546-44 Edwin 30m2.dwg

F1

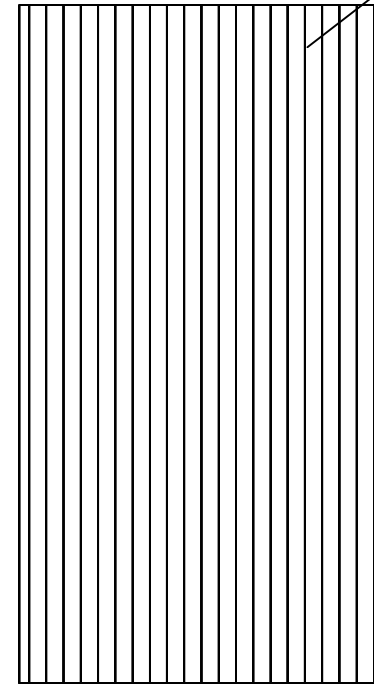
F2



F2

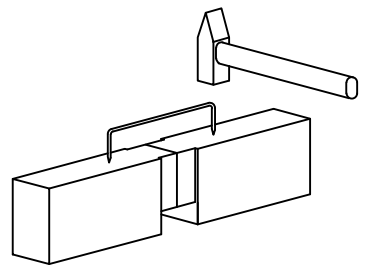
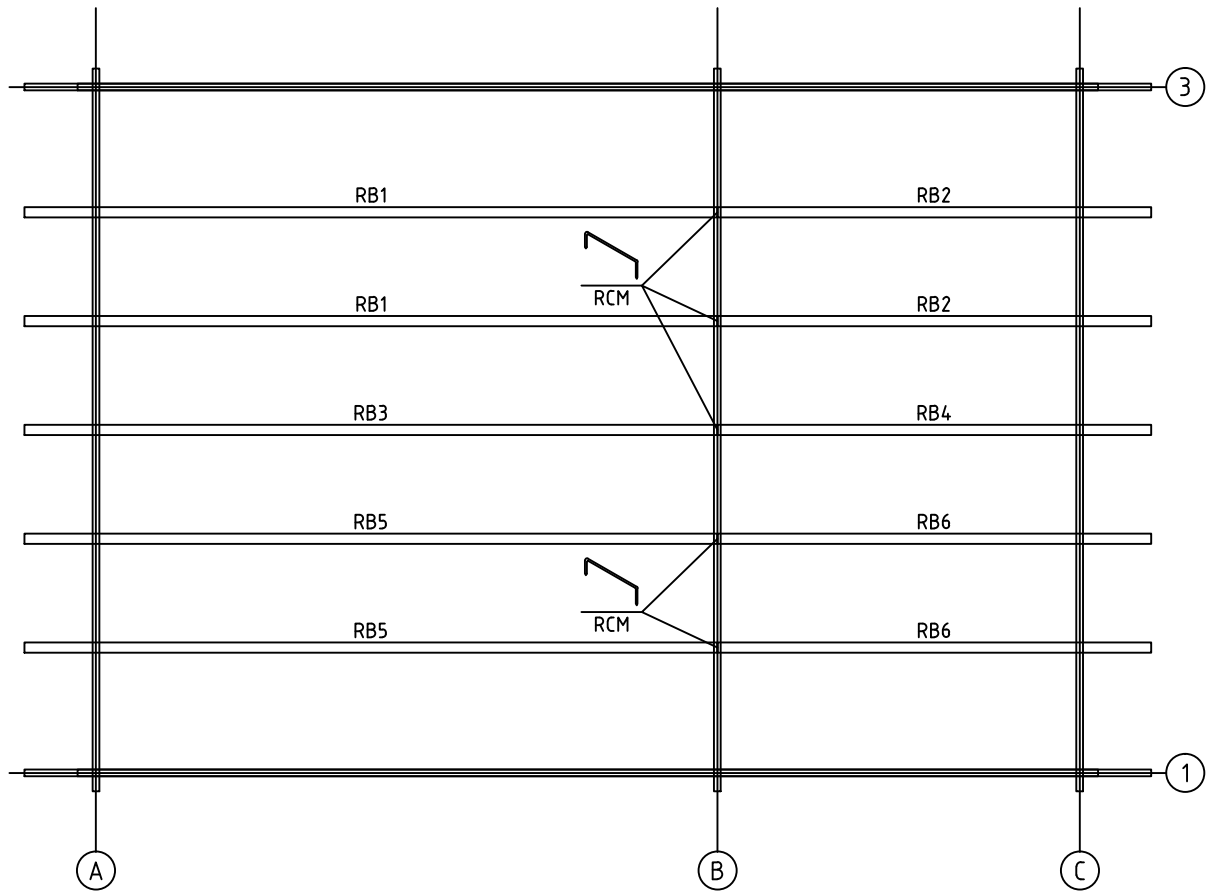
FLOORBOARD-LATTIALAUTA-GOLVBRÄDE

L1

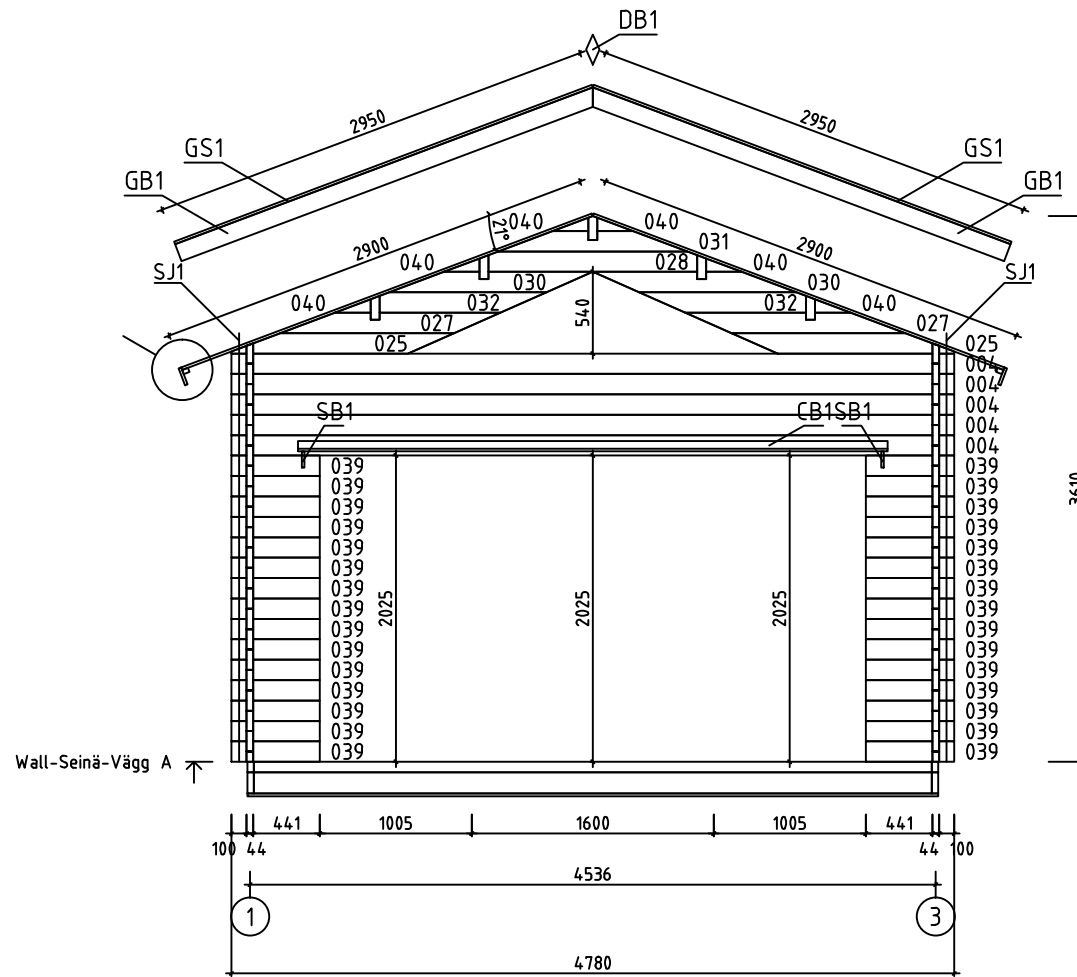
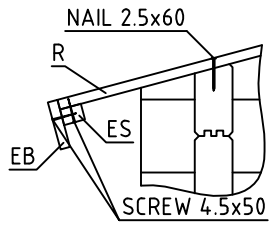


LOFT FLOORBOARD - PARVIA LATTIALATTIA - LOFT GOLVBRÄDE

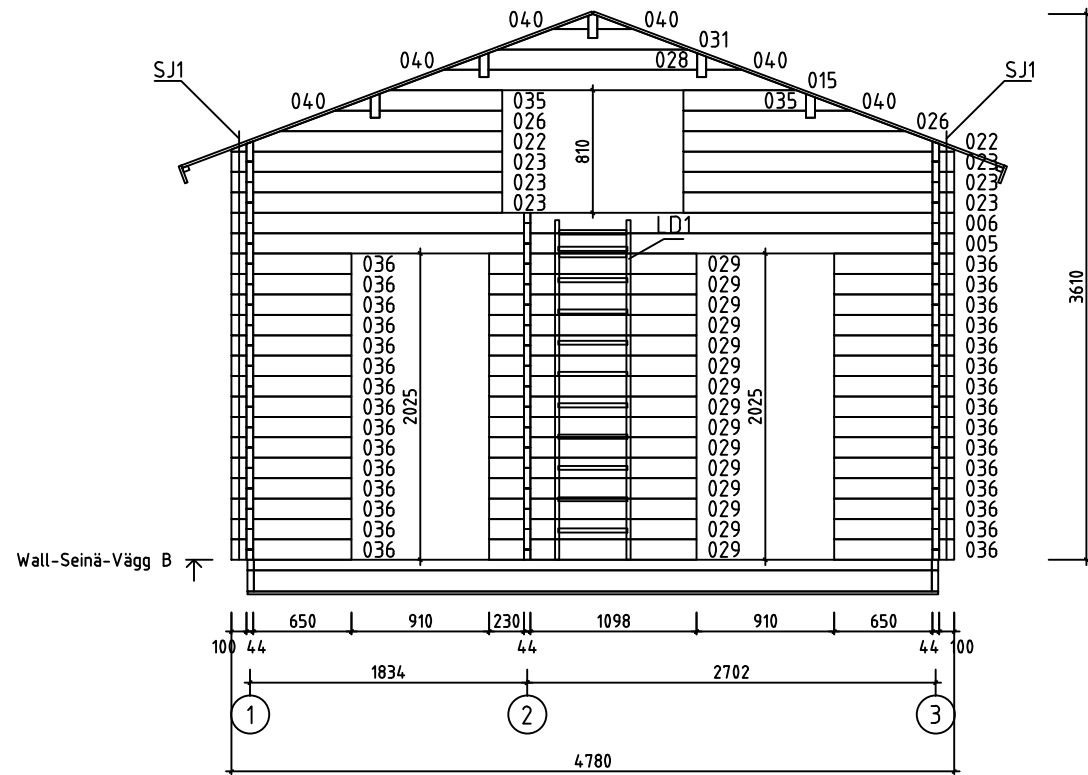
House	P6546-44 Edwin 30m2	Sheet	6
Drawing	FLOORBOARD-LATTIALAUTA-GOLVBRÄDE	Scale	1:50
Material	28x114, 18x114	Date	22.01.2020
Drawer	RP	File	P6546-44 Edwin 30m2.dwg



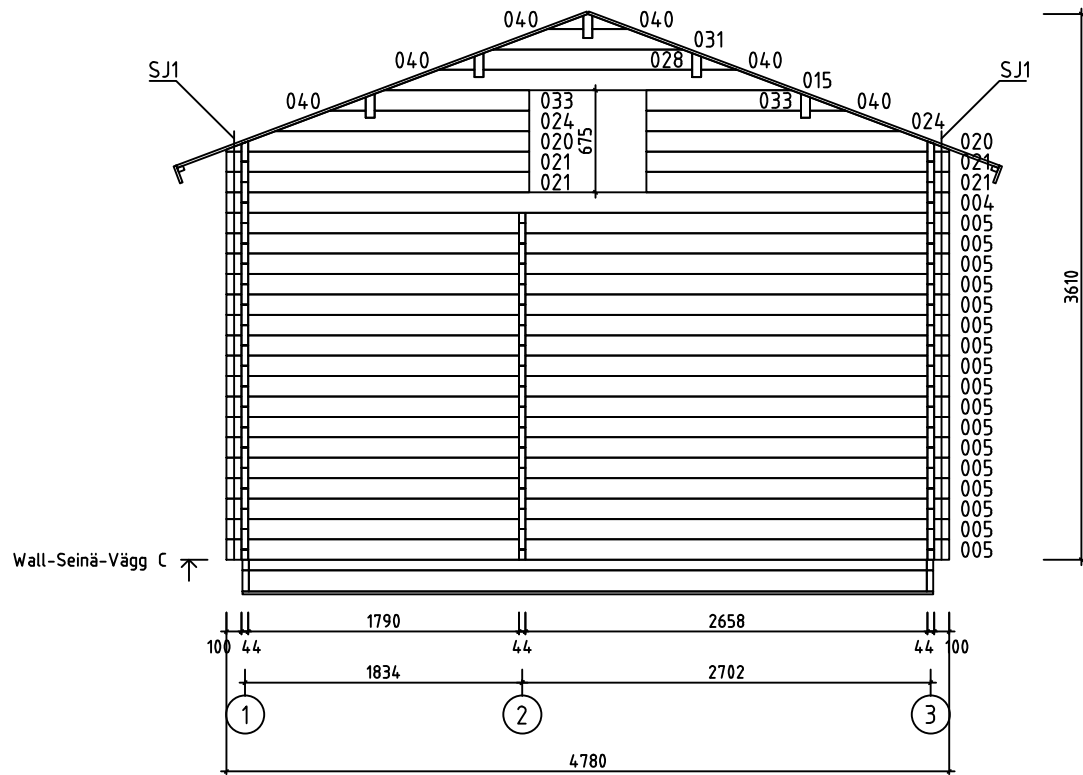
House	P6546-44 Edwin 30m2	Sheet	7
Drawing	PURLINS-KATTO-ORRET-TAKÅSAR	Scale	1:50
Material	68x190	Date	22.01.2020
Drawer	RP	File	P6546-44 Edwin 30m2.dwg



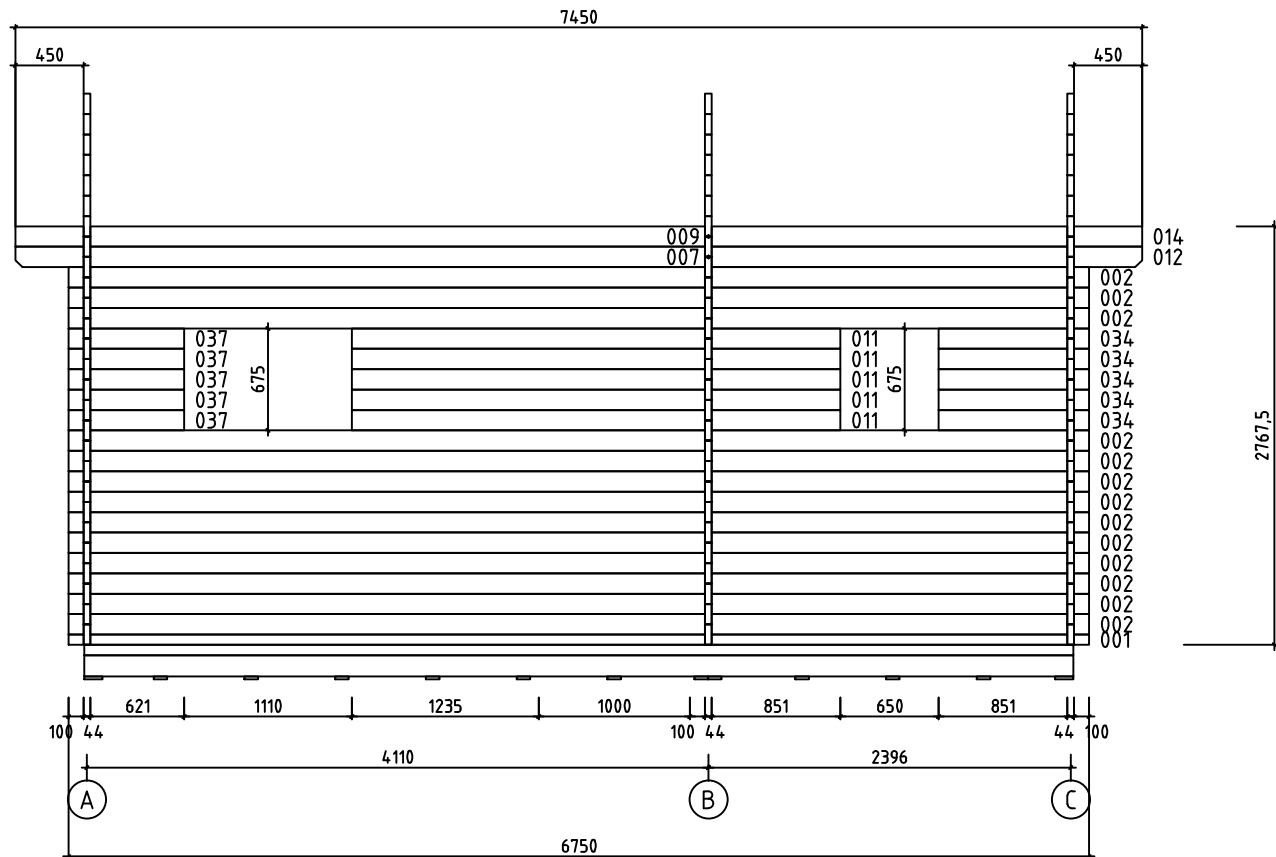
House	P6546-44 Edwin 30m2	Sheet	8
Drawing	WALL-SEINÄ-VÄGG A	Scale	1:50
Material	44x135	Date	22.01.2020
Drawer	RP	File	P6546-44 Edwin 30m2.dwg



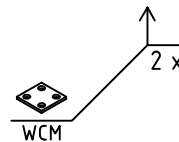
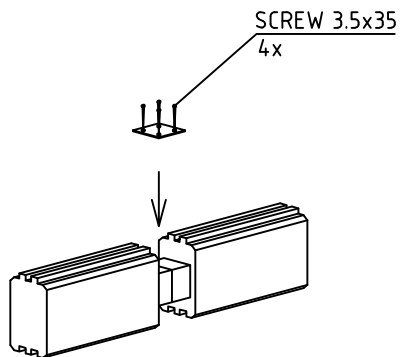
House	P6546-44 Edwin 30m2	Sheet	9
Drawing	WALL-SEINÄ-VÄGG B	Scale	1:50
Material	44x135	Date	22.01.2020
Drawer	RP	File	P6546-44 Edwin 30m2.dwg



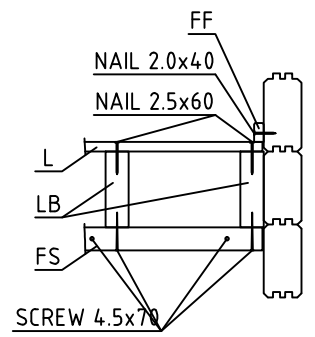
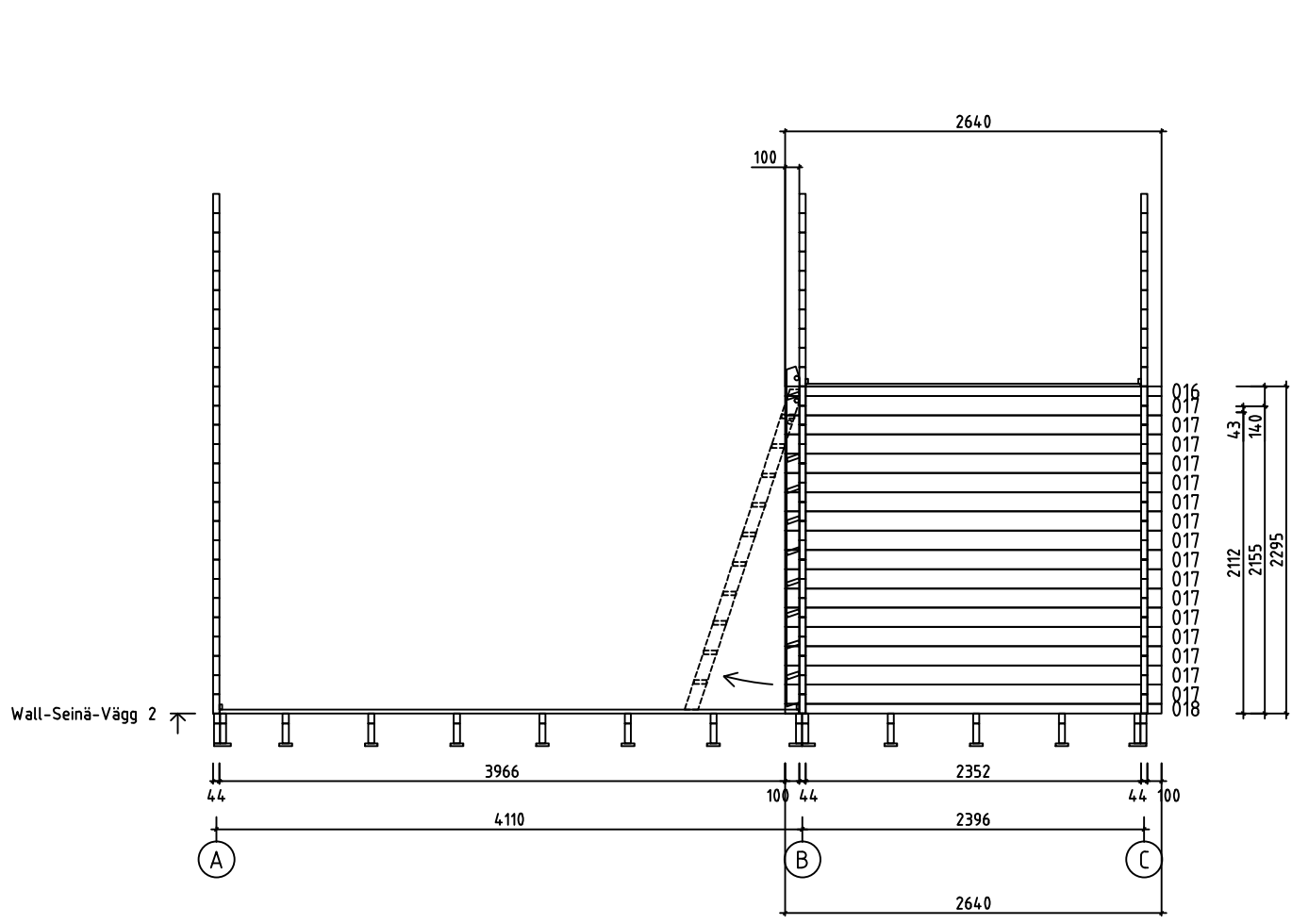
House	P6546-44 Edwin 30m2	Sheet	10
Drawing	WALL-SEINÄ-VÄGG C	Scale	1:50
Material	44x135	Date	22.01.2020
Drawer	RP	File	P6546-44 Edwin 30m2.dwg



Wall-Seinä-Vägg 1 ↗

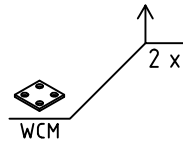
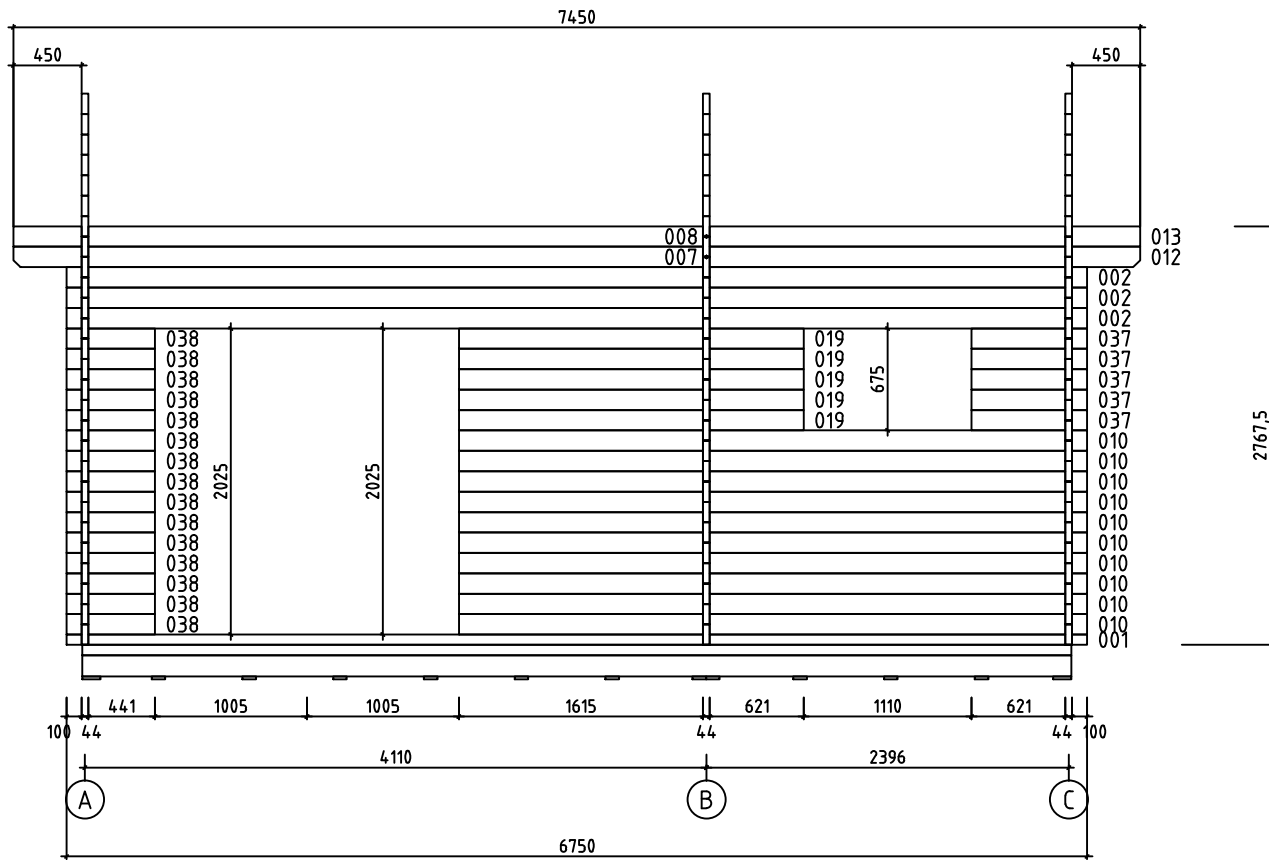


House	P6546-44 Edwin 30m2	Sheet	11
Drawing	WALL-SEINÄ-VÄGG 1	Scale	1:50
Material	44x135	Date	22.01.2020
Drawer	RP	File	P6546-44 Edwin 30m2.dwg

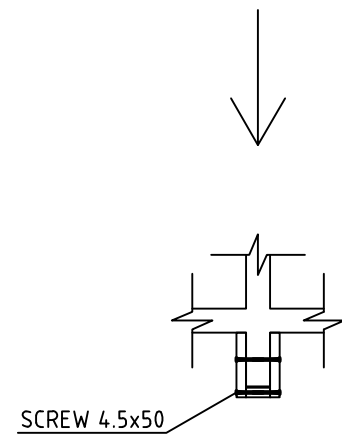
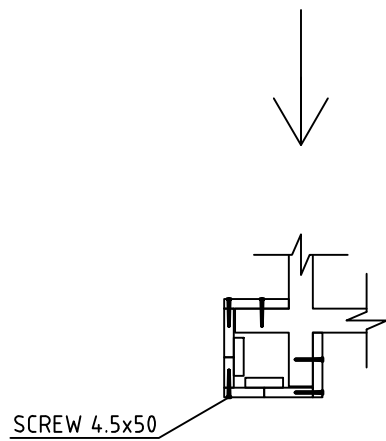
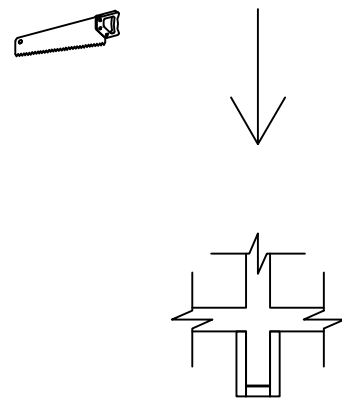
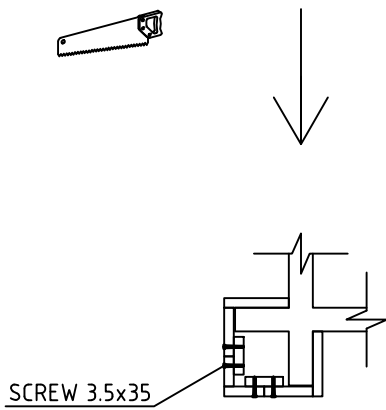
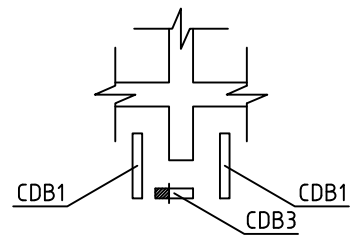
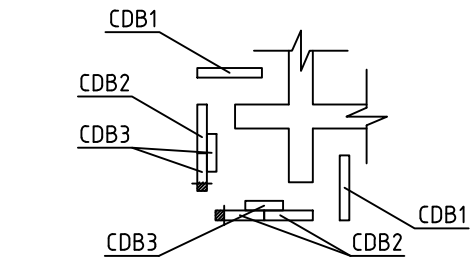
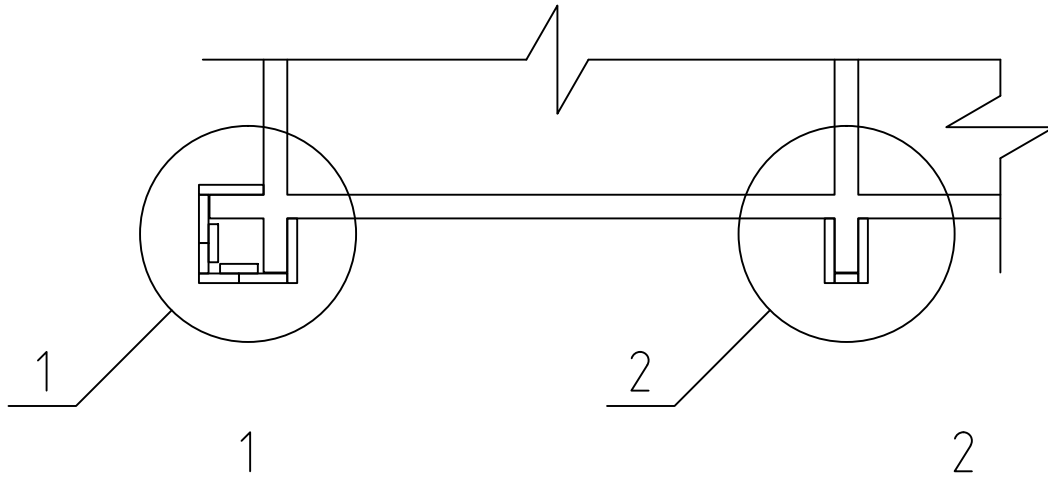


House	P6546-44 Edwin 30m2	Sheet	12
Drawing	WALL-SEINÄ-VÄGG 2	Scale	1:50
Material	44x135	Date	22.01.2020
Drawer	RP	File	P6546-44 Edwin 30m2.dwg

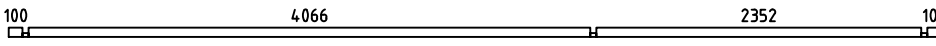

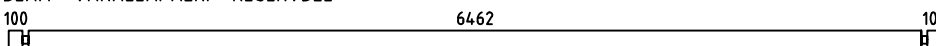
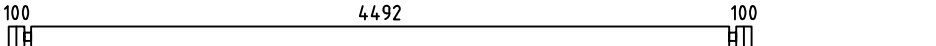
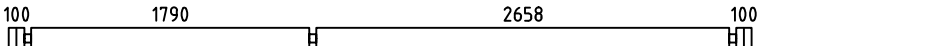
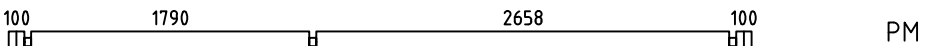
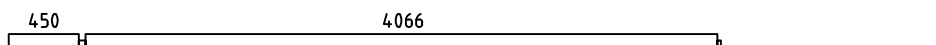
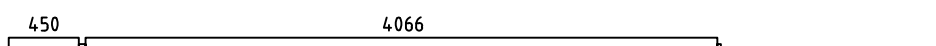
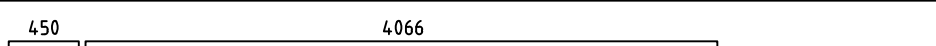
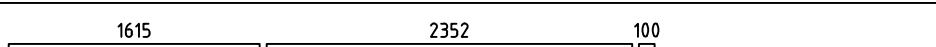
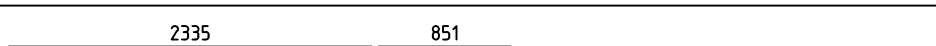
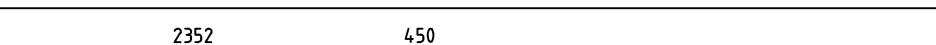
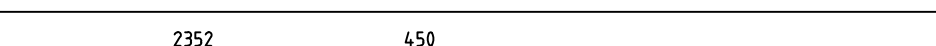
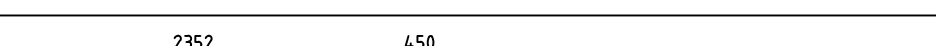
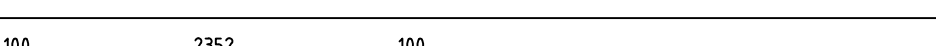
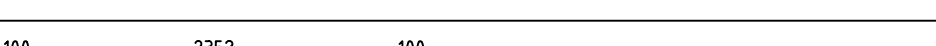
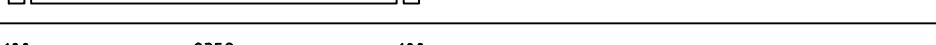
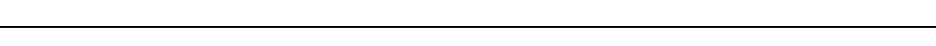
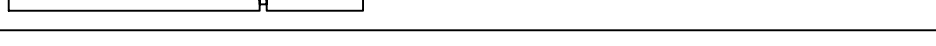
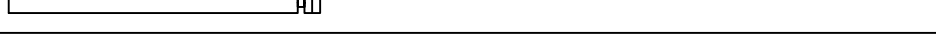
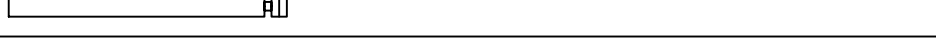
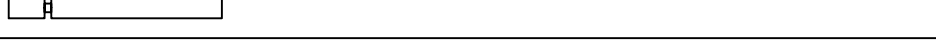
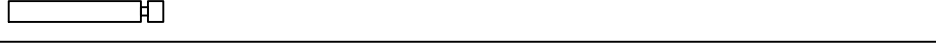


Wall-Seanä-Vägg 3 ↗

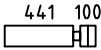
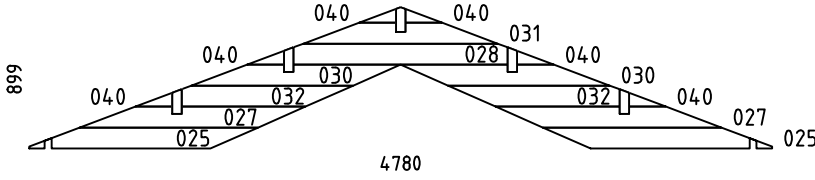
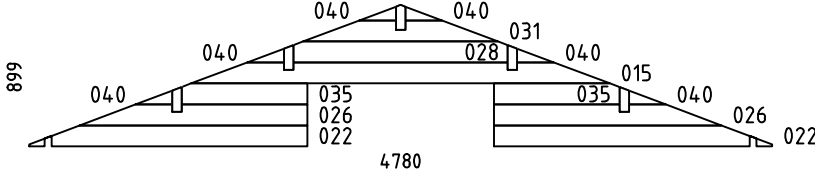
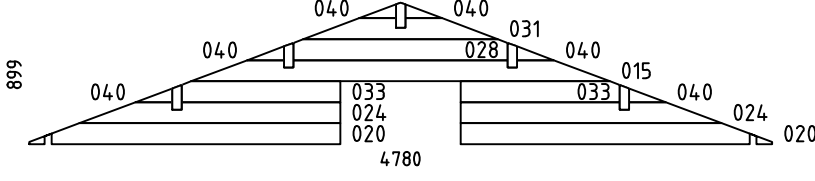
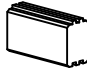
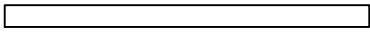
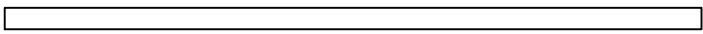
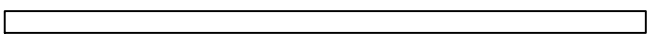
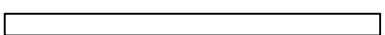
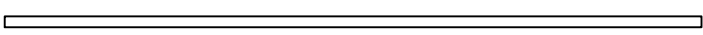
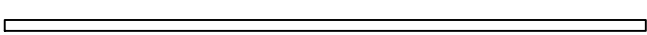
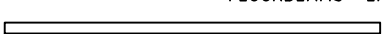




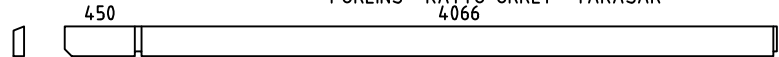
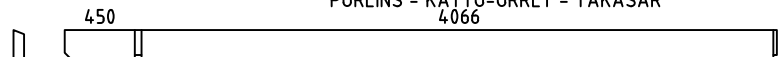
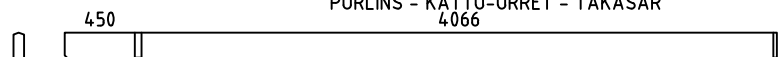


House	P6546-44 Edwin 30m2	Sheet	13
Drawing	WALL-SEINÄ-VÄGG 3	Scale	1:50
Material	44x135	Date	17.09.2019
Drawer	RP	File	P6546-44 Edwin 30m2.dwg

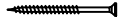
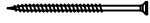


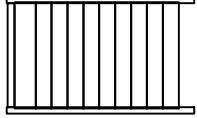
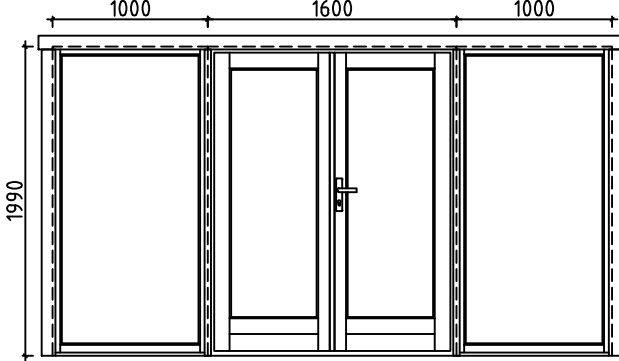
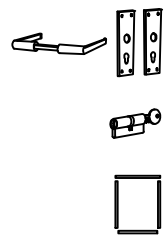
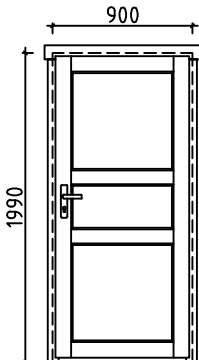
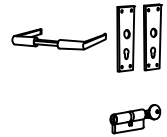
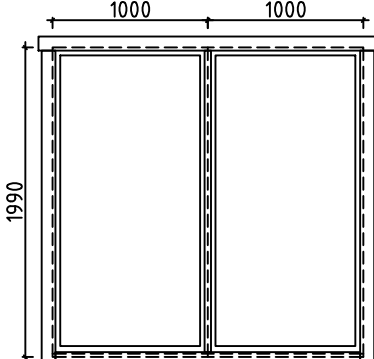


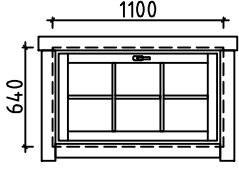


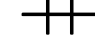
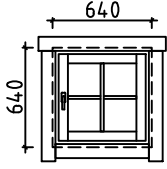



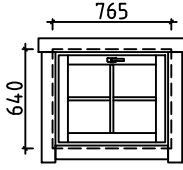
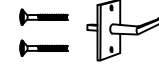


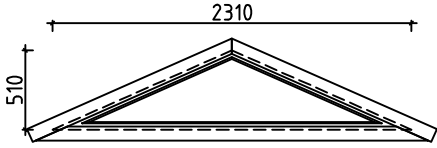
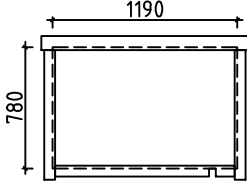
House	P6546-44 Edwin 30m2	Sheet	14
Drawing	CORNER DECORATION - HÖRN DEKORATION	Scale	1:50
Material	18x120, 18x90, 18x70	Date	22.01.2020
Drawer	RP	File	P6546-44 Edwin 30m2.dwg

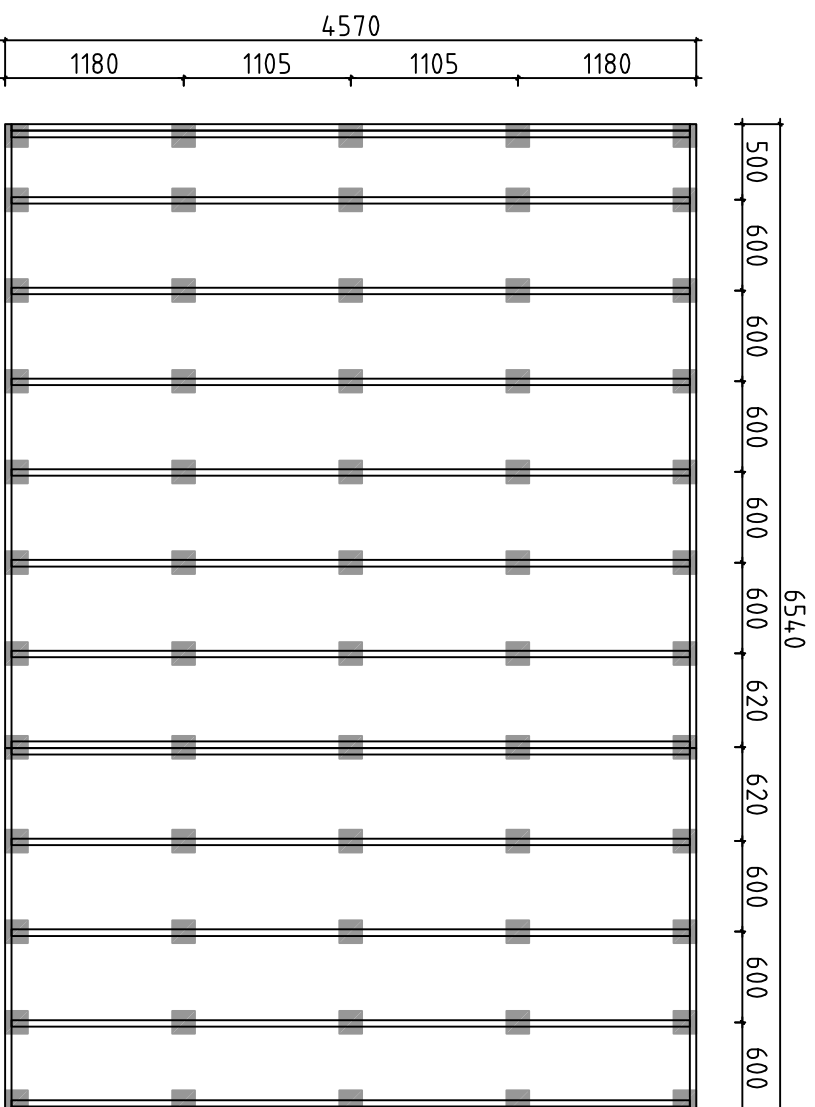
Pos	P6546-44 Eva 30m2	Pcs. St.	Profil(e) (mm)	L (mm)		
001		2	44x68	6750		
002		16	44x135	6750		
003	SPARE BEAM - VARALLAPALKI - RESERVDEL 	1	44x135	6750		
004		6	44x135	4780		
005		18	44x135	4780		
006	 PM	1	44x135	4780		
007		2	44x135	4582		
008		1	44x135	4582		
009		1	44x135	4582		
010		10	44x135	4155		
011		5	44x135	3230		
012		2	44x135	2868		
013		1	44x135	2868		
014		1	44x135	2868		
016		1	44x68	2640		
017		16	44x135	2640		
018		1	44x68	2640		
019		5	44x135	2280		
021		4	44x135	2003		
023		6	44x135	1790		
029		15	44x135	1372		
034		5	44x135	995		
036		30	44x135	794		
037		10	44x135	765		
038		15	44x135	585		
House	P6546-44 Edwin 30m2	Material	File	P6546-44 Edwin 30m2.dwg	Sheet	15

Pos	P6546-44 Eva 30m2	Pcs. St.	Profil(e) (mm)	L (mm)		
039		30	44x135	585		
WA-1		1	44x899	4780		
WB-1		1	44x899	4780		
WC-1		1	44x899	4780		
HB	HIT BLOCK-ASENNUSPALKI-SLAG BRÄDA 	2	44x135	300		
LB1	LOFT FLOOR BEAMS-PARVIAPALKIT-LOFTBJÄLKAR 	10	43x140	2345		
FB1	FLOORBEAMS - LATTIAPALKIT - GOLVBJÄLKAR 	15	43x140	4484		
FB3	FLOORBEAMS - LATTIAPALKIT - GOLVBJÄLKAR 	2	43x140	4125		
FB5	FLOORBEAMS - LATTIAPALKIT - GOLVBJÄLKAR 	2	43x140	2415		
FB2	FLOORBEAMS - LATTIAPALKIT - GOLVBJÄLKAR 	15	43x70	4484		
FB4	FLOORBEAMS - LATTIAPALKIT - GOLVBJÄLKAR 	2	43x70	4125		
FB6	FLOORBEAMS - LATTIAPALKIT - GOLVBJÄLKAR 	2	43x70	2415		
BB11	COUNTERFLOOR HOLDING BOARDS - ROSSIPOHJAA KANNATTELEVAT LAUDAT - BRÄDER SOM HALLER TROSSBOTTEN  IMM	2	18x120	4570		
BB12	COUNTERFLOOR HOLDING BOARDS - ROSSIPOHJAA KANNATTELEVAT LAUDAT - BRÄDER SOM HALLER TROSSBOTTEN  IMM	11	18x90	4570		
FS2	SLEEPING FLOOR SUPPORTING SLAT - PARVIALATTIA TUKILISTA - LOFTGOLVLIST 	2	43x43	2655		
FS1	SLEEPING FLOOR SUPPORTING SLAT - PARVIALATTIA TUKILISTA - LOFTGOLVLIST 	2	43x43	1785		
RB5	PURLINS - KATTO-ORRET - TAKASAR 	2	68x190	4582		
RB1	PURLINS - KATTO-ORRET - TAKASAR 	2	68x190	4582		
RB3	PURLINS - KATTO-ORRET - TAKASAR 	1	68x190	4582		
House	P6546-44 Edwin 30m2	Material	File	P6546-44 Edwin 30m2.dwg	Sheet	16

Pos	P6546-44 Eva 30m2		Pcs. St.	Profil(e) (mm)	L (mm)		
RB6		PURLINS - KATTO-ORRET - TAKASAR	2	68x190	2868		
RB2		PURLINS - KATTO-ORRET - TAKASAR	2	68x190	2868		
RB4		PURLINS - KATTO-ORRET - TAKASAR	1	68x190	2868		
F1	FLOORBOARD - LATTIALAUTA - GOLVBRÄDE	114 or-tai-eller 88	40+1 52+1	28x114 28x88	4060		
F2	FLOORBOARD - LATTIALAUTA - GOLVBRÄDE	114 or-tai-eller 88	40+1 52+1	28x114 28x88	2345		
L1	LOFT BOARD - PARVIALATTIA - LOFTGOLV	114 or-tai-eller 88	21+1 28+1	18x114 18x88	4485		
R1	ROOFBOARD - KATTOLAUTA - TAKBRÄDE	114 or-tai-eller 88	132+2 172+2	18x114 18x88	2900		
FF1	SKIRTING SLAT - LATTIALISTA - GOLVLIST			18x35	49m		
GB1	GABLE BOARD - KAAPELILAUTA - GAVELBRÄDA		4	18x120	2950		
GS1	BOARD MATCHING WITH GABLE BOARD - KAAPELILAUTA VASTAVA LAUTA - BRÄDA OVANPÅ GAVELBRÄDA		4	18x70	2950		
EB1	EAVE BOARD - RÄYSTÄSLAUTA - TAKFOTBRÄDE		4	18x120	3725		
ES1	EAVE SLAT - RÄYSTÄSLISTA - TAKFOTLIST		4	30x40	3725		
DB1	DECORATIVE - KORISTE - PRYDNADS		2	18x90	200		
CDB1	CORNER DECORATION BOARD - HÖRN DEKORATION BRÄDE		14	18x120	2790		
CDB2	CORNER DECORATION BOARD - HÖRN DEKORATION BRÄDE		12	18x90	2790		
CDB3	CORNER DECORATION BOARD - HÖRN DEKORATION BRÄDE		15	18x70	2790		
CB1	COVERING BOARD - PEITELAUTA - HYLLBRÄDA		1	18x120	3900		
SB1	SUPPORT BOARD - TUKILAUTA - KONSOL		2	28x85	80		
SJ1	SCREW JOINT - KIERRETANKO - GÄNGSTAPP		6	M10	2750		
RCM	ROOFBEAMS CONNECTING METAL - METALL FÖR SAMMANFOGNING AV TAKASAR - KATTO-ORRE YHTEENLITYSMETALLT		5	∅6.0	200		
WCM	WALLBEAMS CONNECTING METAL - METALLPLATTA FÖR SAMMANFOGNING AV VÄGGEN BALKAR - SEINÄPALKKEJA METALLISET YHTEENLIITYMISLAATAT		4	25	25		
	NUT-MUTTERI-NÖT FOR-VARTEN-FÖR	SJ1		6	M10		
	NAILS-NAULAT-SPIKAR FOR-VARTEN-FÖR	FF1		110	∅2.0	40	
	NAILS-NAULAT-SPIKAR FOR-VARTEN-FÖR	F1, F2, L1, R1, BBI1, BBI2		1700	∅2.5	60	
	SCREWS-RUUVIT-SKRUVAR FOR-VARTEN-FÖR	WCM, CDB3		100	∅3.5	35	
	SCREWS-RUUVIT-SKRUVAR FOR-VARTEN-FÖR	GB1, GS1, EB1, ES1, DB1, CB, CDB1, CDB2		320	∅4.5	50	
House	P6546-44 Edwin 30m2		Material	File	P6546-44 Edwin 30m2.dwg	Sheet	17

Pos	P6546-44 Eva 30m2	Pcs. St.	Profil(e) (mm)	L (mm)
	SCREWS-RUUVIT-SKRUVAR FOR-VARTEN-FÖR FS1, FS2, LB1, SB 	50	Ø4.5	70
	SCREWS-RUUVIT-SKRUVAR 001, 016, 018 FOR-VARTEN-FÖR FB1, FB2, FB3, FB4, FB5, FB6 	80	Ø4.5	90
	SCREWS-RUUVIT-SKRUVAR FOR-VARTEN-FÖR FB2, FB4, FB6 	60	Ø5.0	120
	SCREWS-RUUVIT-SKRUVAR FOR-VARTEN-FÖR RB1, RB2, RB3, RB4, RB5, RB6 	20	Ø6.0	160
LD1	LADDER-TIKAPUUT-STEGE 	1	500	2385
D1	DOOR-OVI-DÖRR (right-oikea-höger) ORT_ST	P	1	1600
W1	WINDOW-IKKUNAN-FÖNSTER ORT_ST_K 	2	1000	1990
		1		
		1		
		1		
D2	DOOR-OVI-DÖRR (1x right-oikea-höger; 1x left-jäljellä-vänster) AST 	P+V	1+1	900
		2		
		2		
W2	WINDOW-IKKUNAN-FÖNSTER ORT_ST_K 	2	1000	1990
House P6546-44 Edwin 30m2		Material		File P6546-44 Edwin 30m2.dwg
				Sheet 18

Pos	P6546-44 Eva 30m2	Pcs. St.	Profil(e) (mm)	L (mm)
W3	WINDOW-IKKUNAN-FÖNSTER ORT_ST_SU 	P 2 2 2 2	1100   	640
W4	WINDOW-IKKUNAN-FÖNSTER (right-oikea-höger) ORT_ST 	P 1 1 1 1	640   	640
W5	WINDOW-IKKUNAN-FÖNSTER ORT_ST_SU 	1 1 1 1	765   	640
W6	WINDOW-IKKUNAN-FÖNSTER ORT_ST_K 	1	2310	510
FL1	FRAME AROUND LOFT ENTRANCE 	1	1190	780

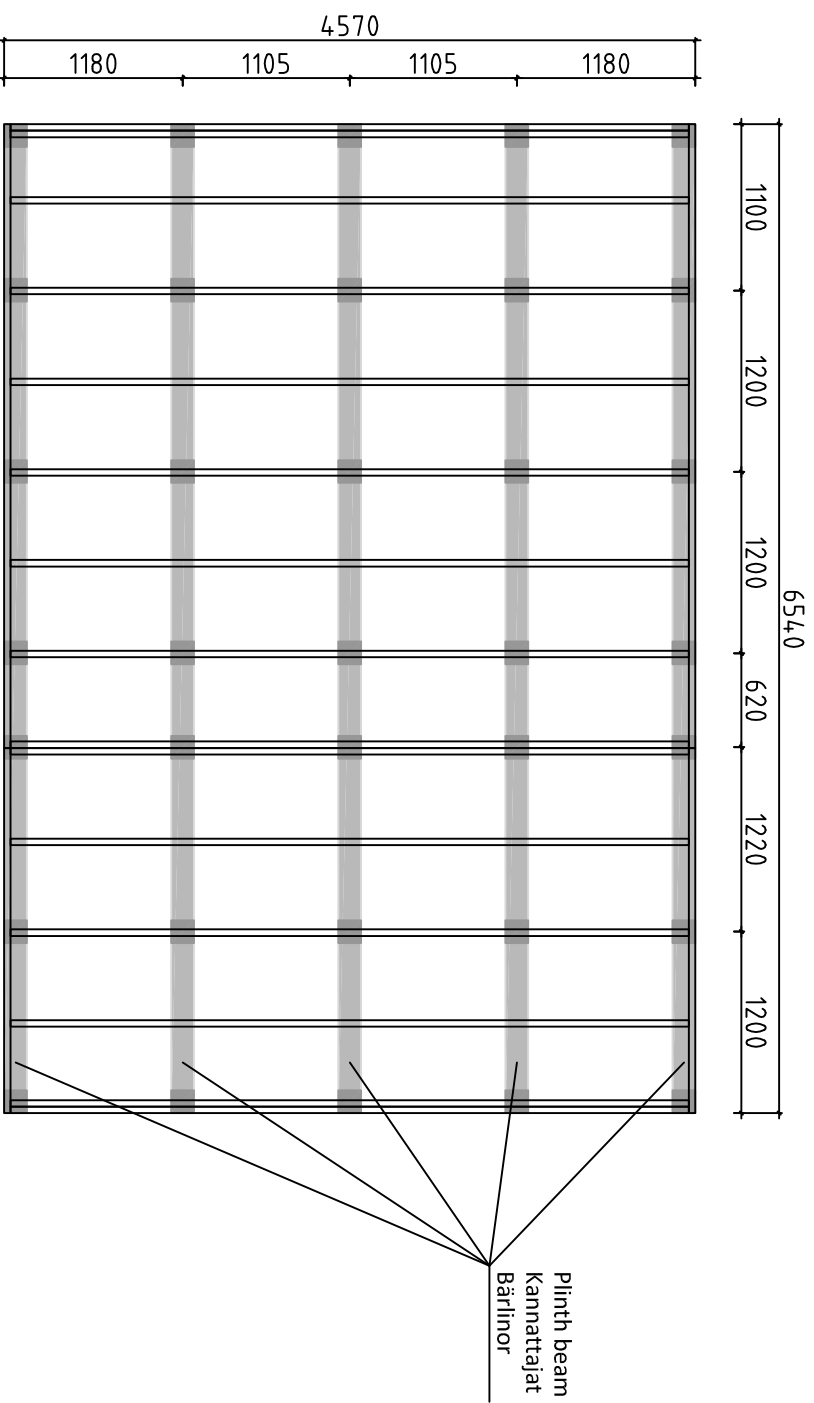


Detta är ett förslag för hur man kan placera plintarna (100-200 mm i diameter) för golvbjälklaget. Golvbjälkarna är med i byggsatsen, men inte plintarna. Använder man exempelvis 500-600mm långa murblock så kan man halvera antalet punkter. Lägg fuktskyddande papp mellan betong och trä

Tämä on ehdotus siitä, miten (100-200 mm läpimitäiset) jalat voidaan sijoittaa alapohjaa varten. Lattiapalkit ovat rakennussarjassa, mutta jalat ei ole. Kun käytetään esimerkiksi 500-600 mm pitkiä harkkoja, voidaan pisteiden määrä puoltaa. Aseta betoniin ja puun väliin kosteudelta suojava pähvi

A proposal for placing plinths (100-200 mm in diameter) for floor beams. Floor beams are provided in the kit but plinths are not included. For example, by using 500-600 mm long masonry units, one can reduce the number of points 50%. Place cardboard between the concrete and wood to protect from moisture

House	P6546-44 Edwin 30m ²	Sheet	20
Drawing	FOUNDATION PLAN - PLINTPLAN	Scale	1:50
Material		Date	22.01.2020
Drawer	RP	File	P6546-44 Edwin 30m ² Foundation.dwg



Förslag på alternativ plintplan med bärlnor och plintar. Bärlnor 45x95 eller 45x120 och plintar ca 100-200 mm i diameter. (Bärlnor och plintar ingår ej i leveransen). Används exempelvis murblock, (ingår ej i leveransen) istället för plintar, kan man lägga bärlnorna platt mot dessa och på det sättet minska höjden på konstruktionen. I denna konstruktion kan man dessutom lägga en "boardskiva" mellan bärlnorna och golvbjälkarna och på det sättet bära upp bjälklagsisoleringen. Lagg fuktskyddande papp mellan betong och trä

Endotus valitoehtoista jalustasta kannattajilla ja jaloilla. Kannattajat 45x95 tai 45x120 ja jalat läpimitään n. 100-200 mm (kannattajat ja jalat ei ole toimituksessa). Käytettäessä esimerkiksi harkkoja (ei kuulu toimitukseen) jalkojen sijasta, voi kannattajat asettaa lappeelleen nitä vasten ja sillä tavoin vähentää rakenteen korkeutta. Tässä rakenteessa voi lisäksi asettaa levyä kannattajien ja lattiapalkkien väliin ja sillä tavoin kannattaa alapohjan eristystä. Aseta betonin ja puun väliin kosteudelta suojaava pähvi

A proposal for alternative plinth beam layout plan. Plinth beams 45x95 or 45x120 and plinths ca 100-200 mm in diameter (plinth beams and plinths are not included in the kit). For example, by using masonry units (not included in the kit) instead of plinths, one can lay plinth beams flat against the masonry units and in that way reduce the height of the structure. In this construction one can also add "plywood board" between plinth beams. Place cardboard between the concrete and wood to protect from moisture

House	P6546-44 Edwin 30m2	Sheet	21
Drawing	FOUNDATION PLAN - PLINTPLAN	Scale	1:50
Material		Date	22.01.2020
Drawer	RP	File	P6546-44 Edwin 30m2 Foundation.dwg

#001	1,3	6750	2
#002	1,3	6750	16
#003		6750	1
#004	A,C	4780	6
#005	B,C	4780	18
#006	B	4780	1
#007	1,3	4582	2
#008	3	4582	1
#009	1	4582	1
#010	3	4155	10
#011	1	3230	5
#012	1,3	2868	2
#013	3	2868	1
#014	1	2868	1
#015	B,C	2693	2
#016	2	2640	1
#017	2	2640	16
#018	2	2640	1
#019	3	2280	5
#020	C	2003	2
#021	C	2003	4
#022	B	1790	2
#023	B	1790	6
#024	C	1679	2
#025	A	1473	2
#026	B	1466	2
#027	A	1455	2
#028	A,B,C	1380	3
#029	B	1372	15
#030	A	1346	2
#031	A,B,C	1253	3
#032	A	1104	2
#033	C	1023	2
#034	1	995	5
#035	B	810	2
#036	B	794	30
#037	1,3	765	10
#038	3	585	15
#039	A	585	30
#040	A,B,C	237	18