

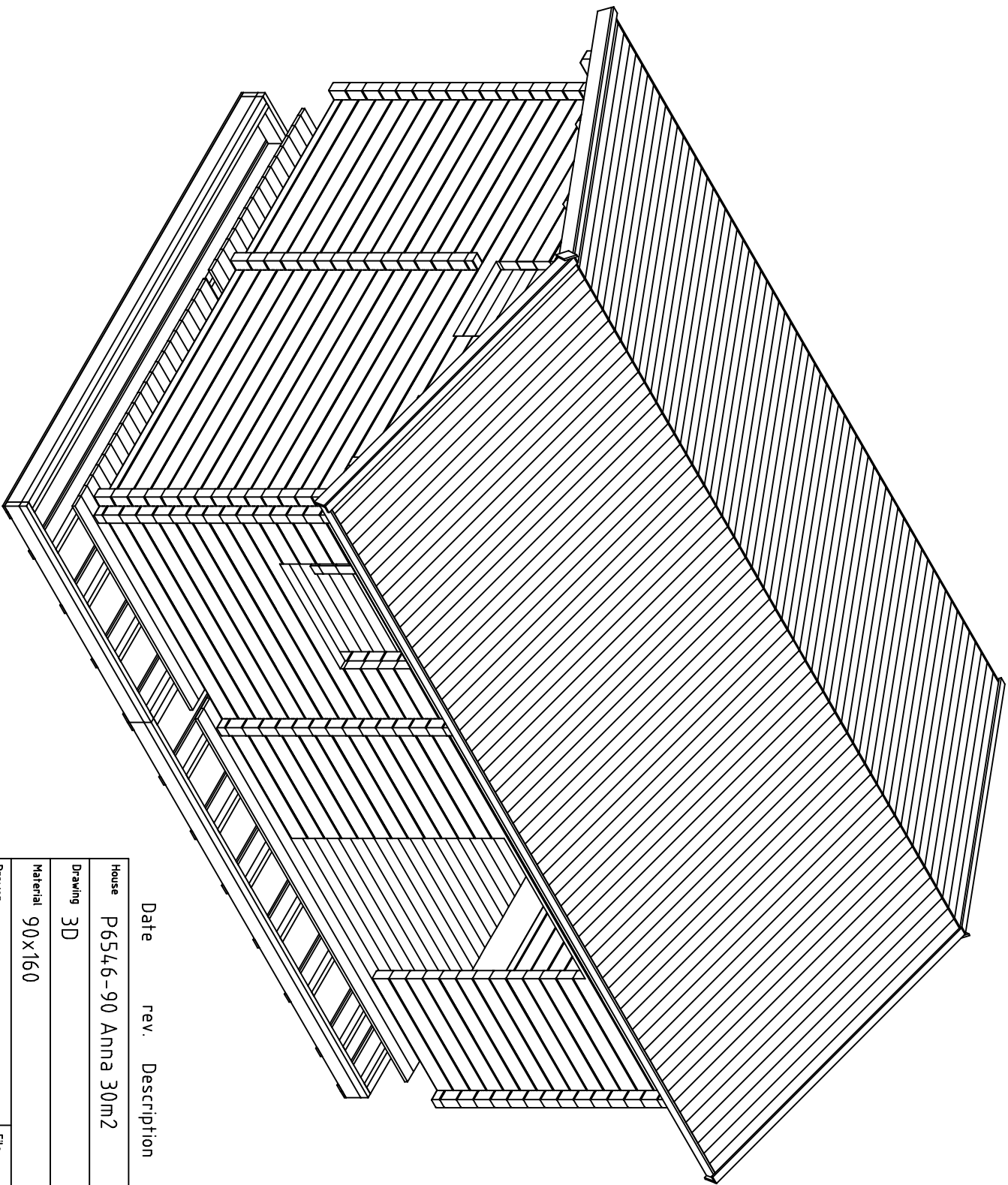
Date rev. Description

House P6546-90 Anna 30m2 Sheet 1

Drawing 3D Scale

Material 90x160 Date 11.05.2020

Drawer RP File P6546-90 Anna 30m2 3D.dwg



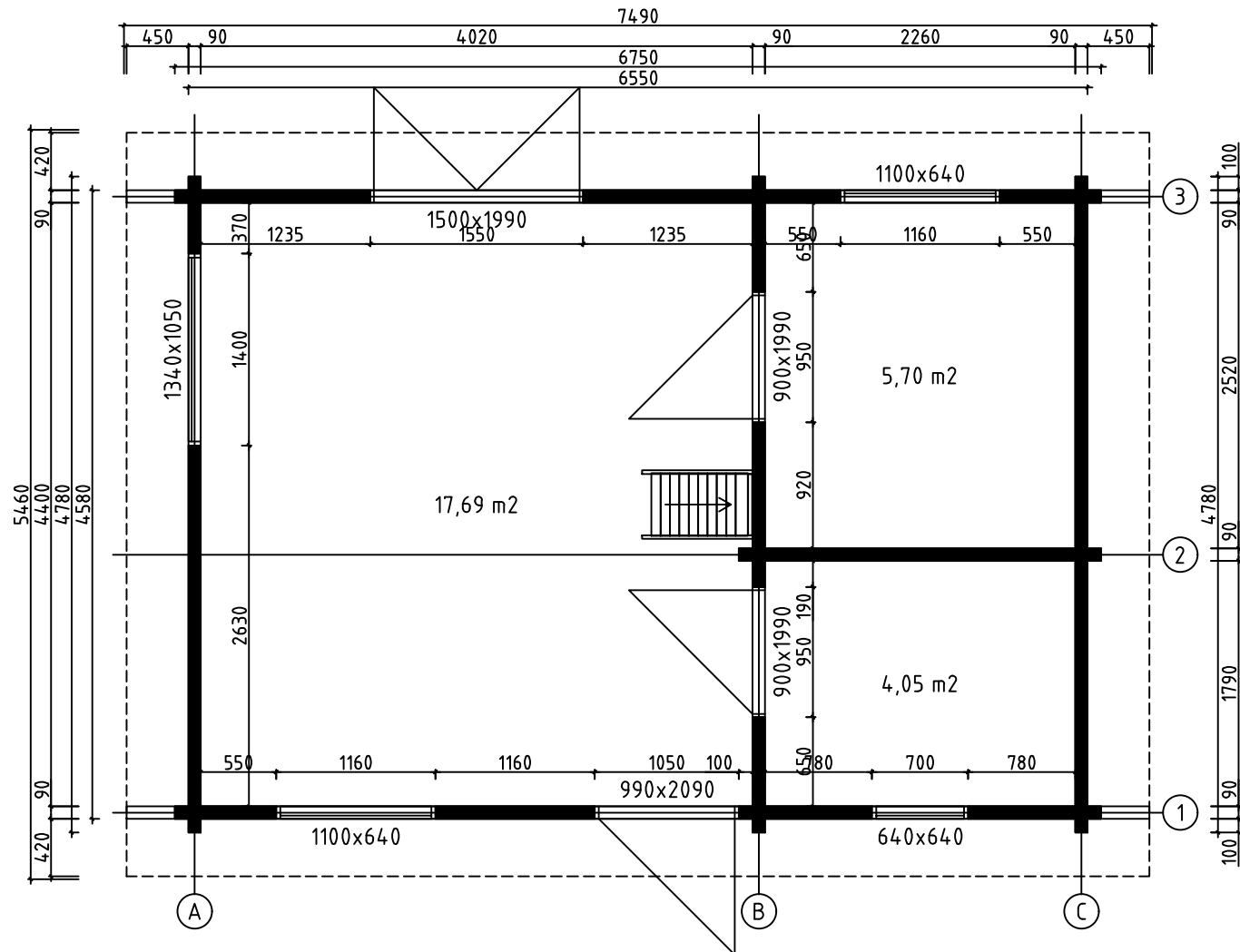
Date rev. Description

House P6546-90 Anna 30m2 Sheet 2

Drawing 3D Scale

Material 90x160 Date 11.05.2020

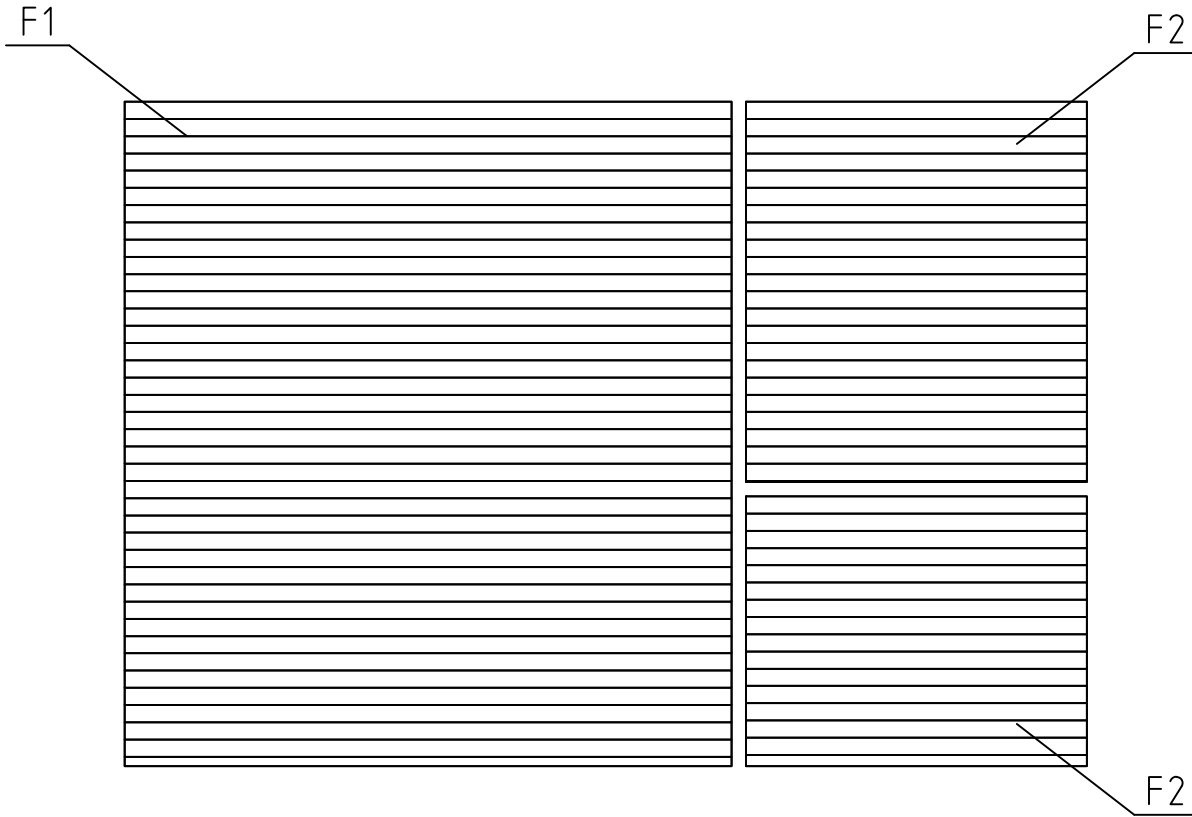
Drawer RP File P6546-90 Anna 30m2 3D.dwg



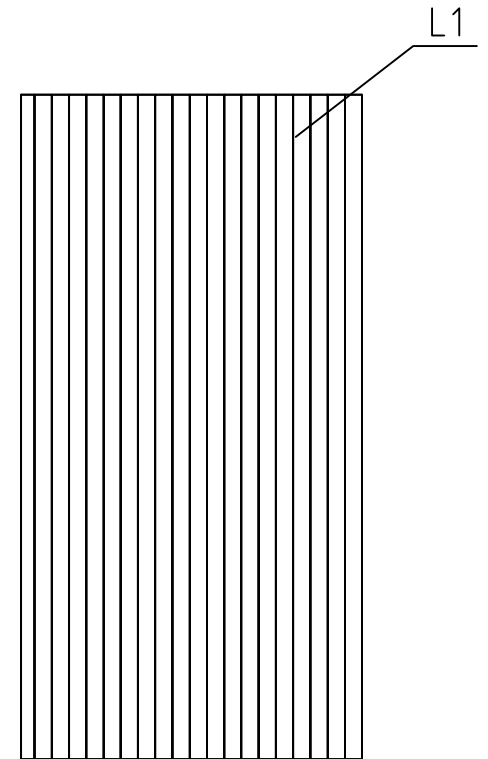
House	P6546-90 Anna 30m2	Sheet	3
Drawing	PLAN-SUUNNITELMA-PLANEN	Scale	1:50
Material	90x160	Date	11.05.2020
Drawer	RP	File	P6546-90 Anna 30m2.dwg





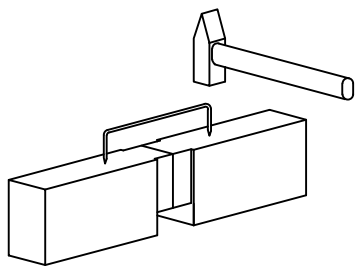
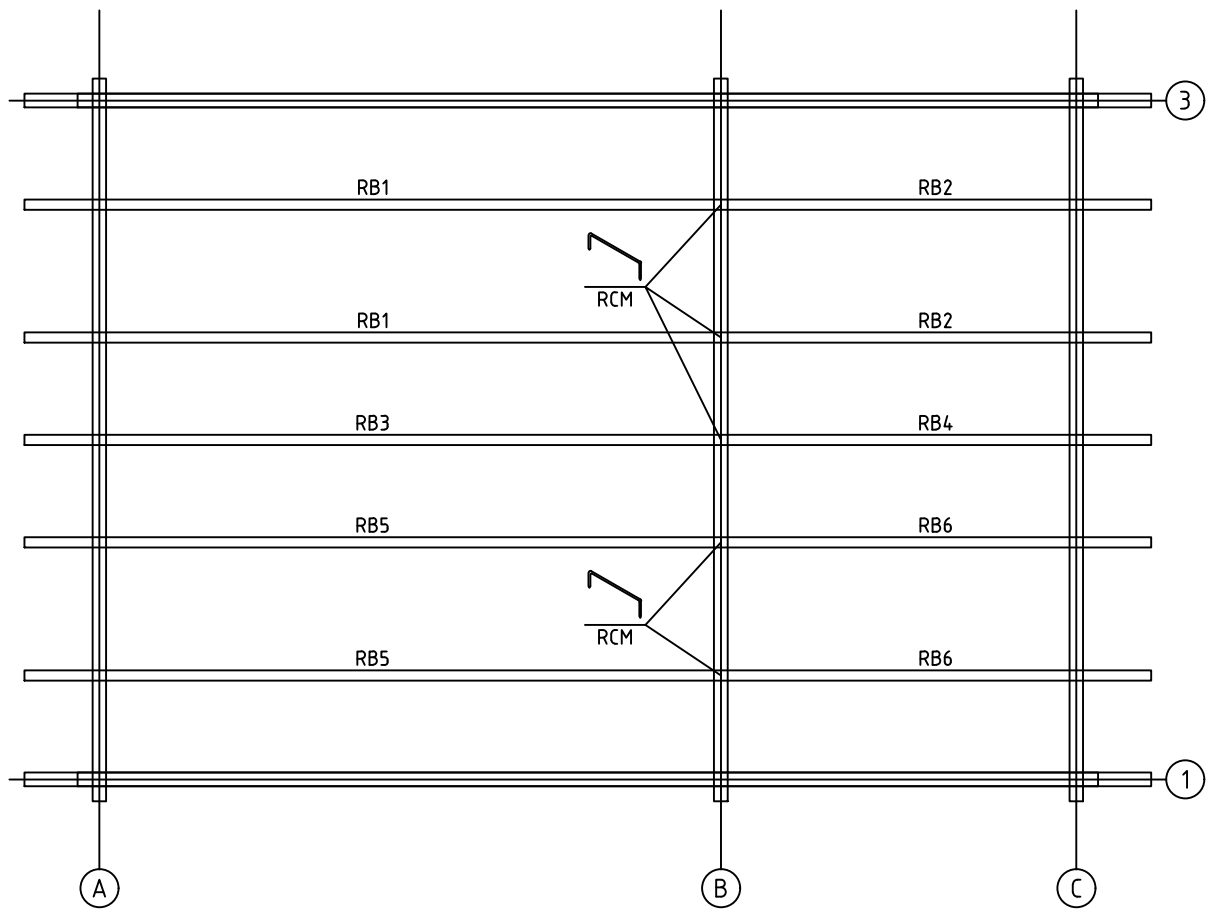


FLOORBOARD-LATTIALAUTA-GOLVBRÄDE

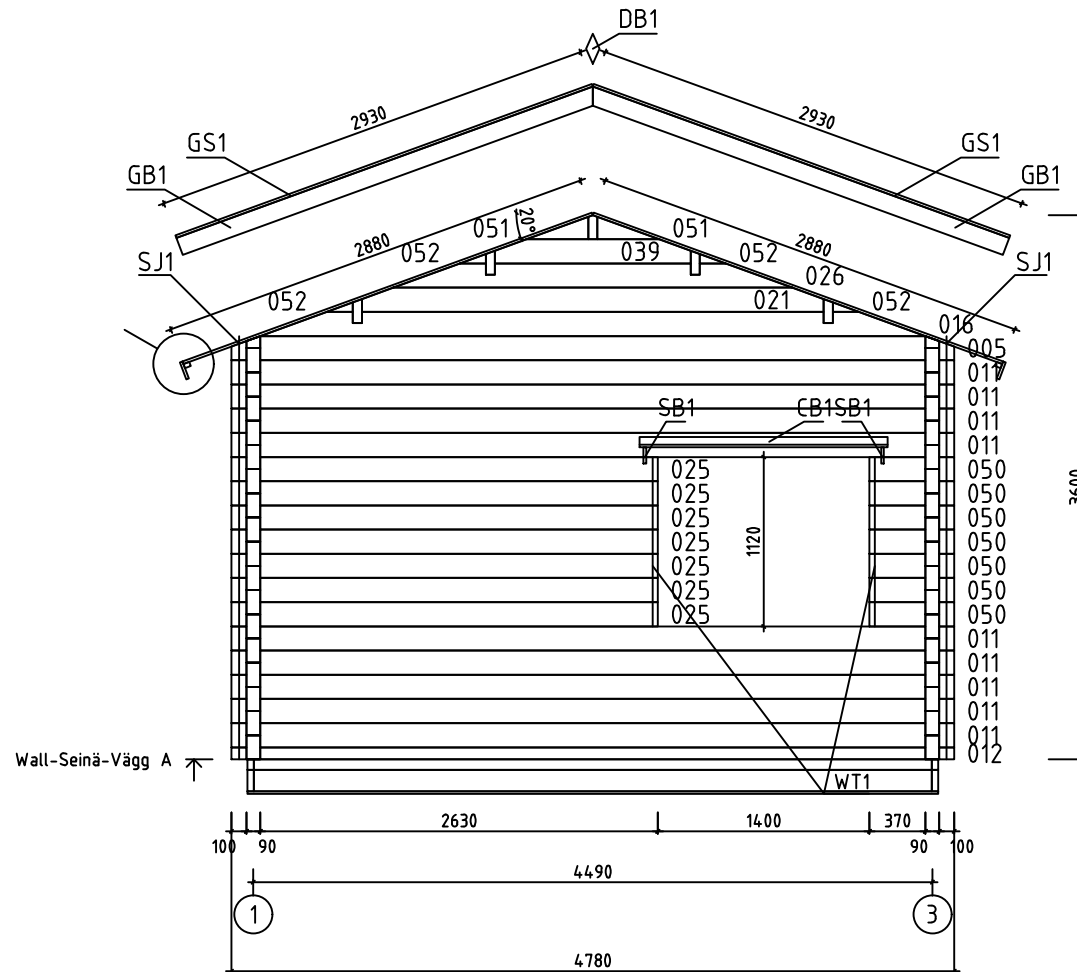
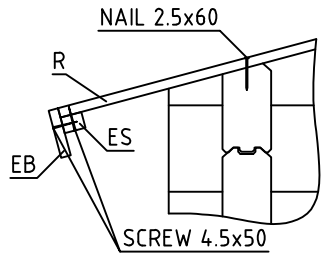


LOFT FLOORBOARD - PARVIA LATTIALATTIA - LOFT GOLVBRÄDE

House	P6546-90 Anna 30m2	Sheet	6
Drawing	FLOORBOARD-LATTIALAUTA-GOLVBRÄDE	Scale	1:50
Material	28x114, 18x114	Date	11.05.2020
Drawer	RP	File	P6546-90 Anna 30m2.dwg



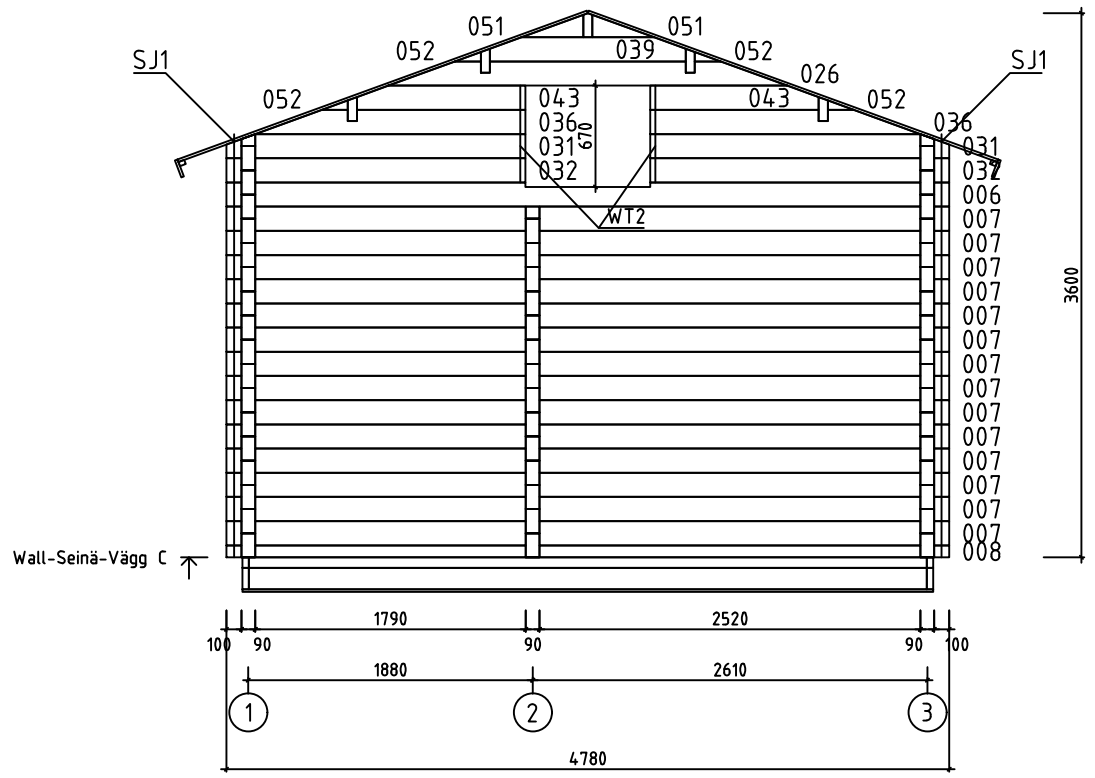
House	P6546-90 Anna 30m2	Sheet	7
Drawing	PURLINS-KATTO-ORRET-TAKÅSAR	Scale	1:50
Material	68x190	Date	11.05.2020
Drawer	RP	File	P6546-90 Anna 30m2.dwg



House	P6546-90 Anna 30m2	Sheet	8
Drawing	WALL-SEINÄ-VÄGG A	Scale	1:50
Material	90x160	Date	11.05.2020
Drawer	RP	File	P6546-90 Anna 30m2.dwg





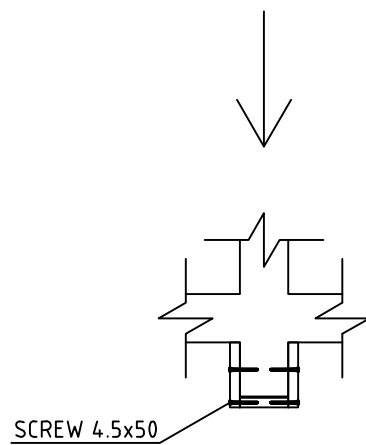
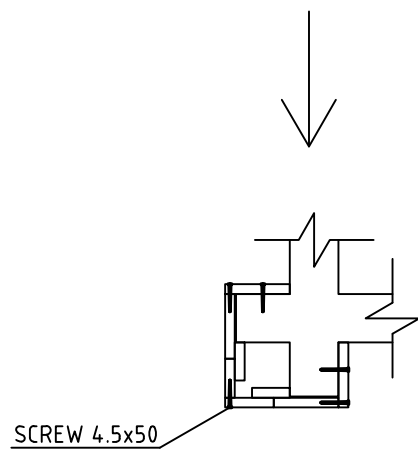
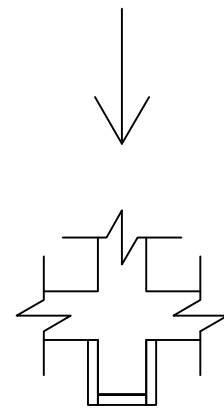
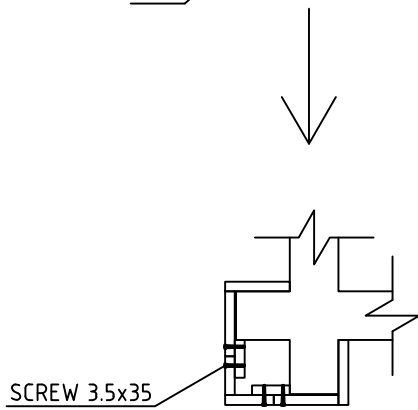
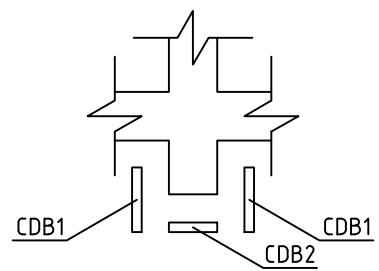
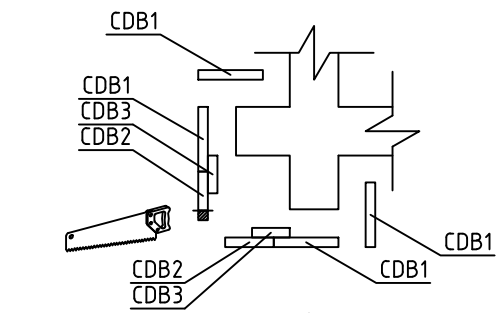
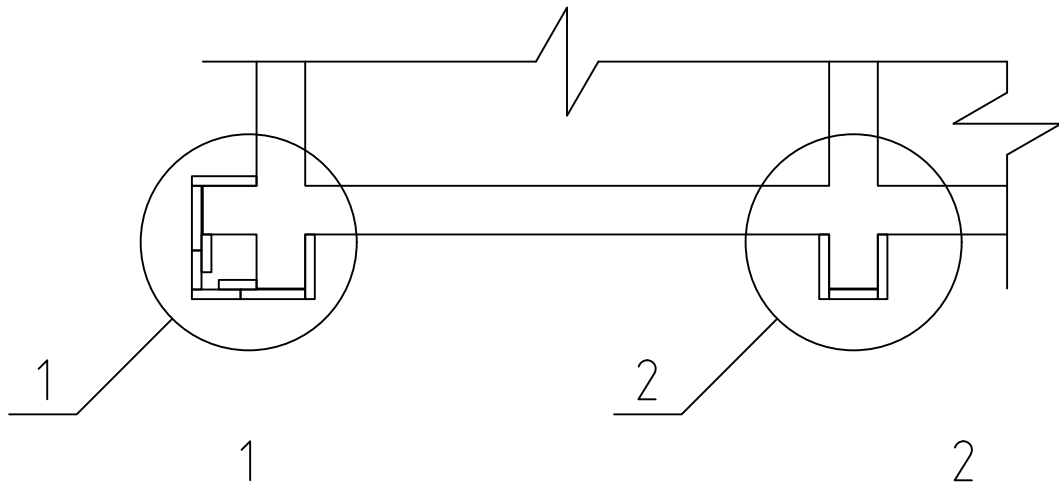


House	P6546-90 Anna 30m2	Sheet	10
Drawing	WALL-SEINÄ-VÄGG C	Scale	1:50
Material	90x160	Date	11.05.2020
Drawer	RP	File	P6546-90 Anna 30m2.dwg

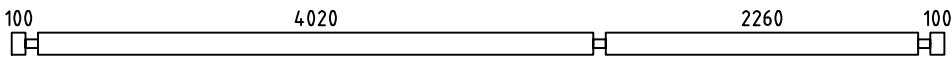
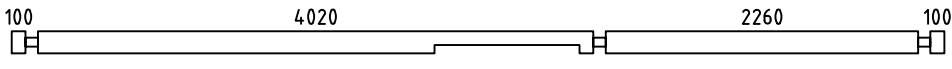
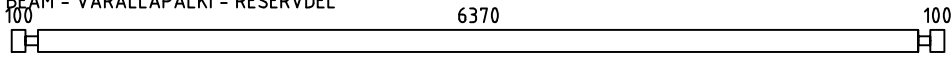
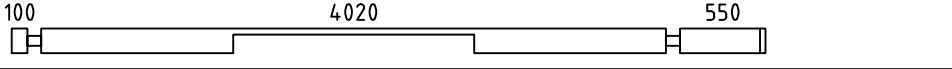
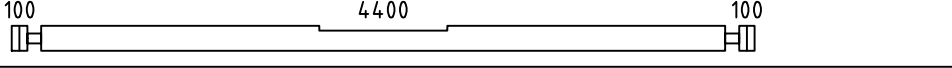
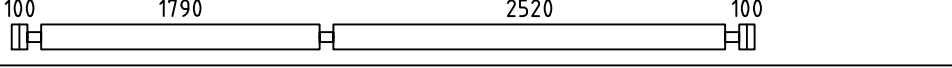
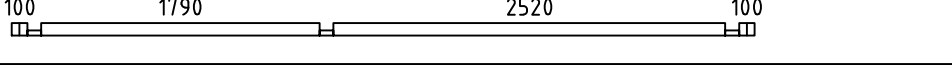
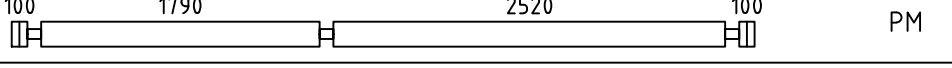
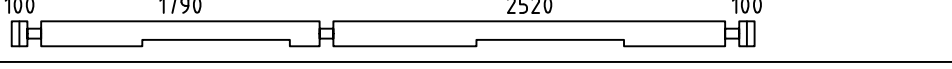
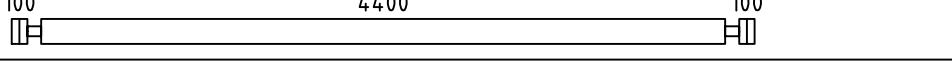
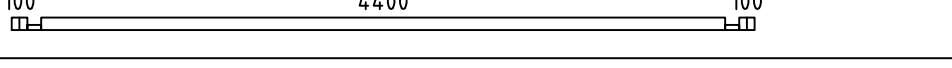
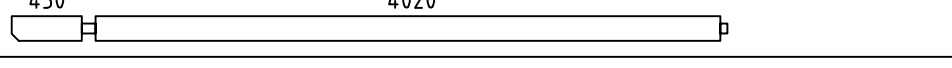
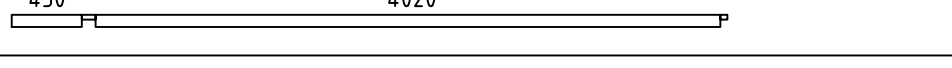
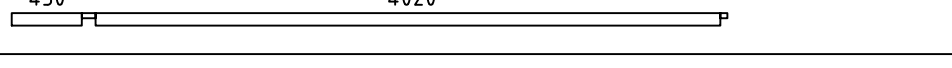
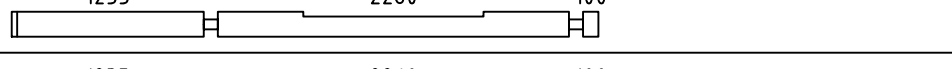
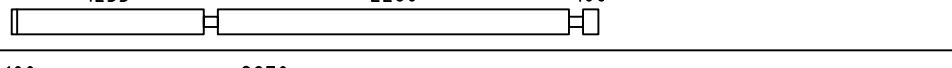
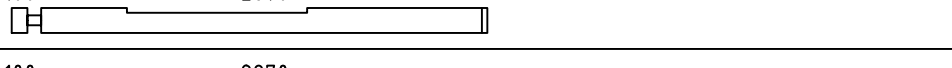
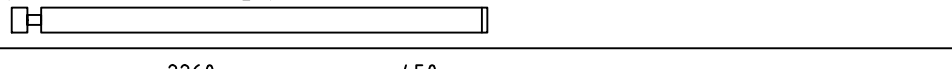
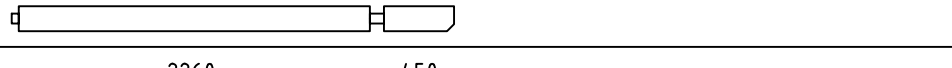
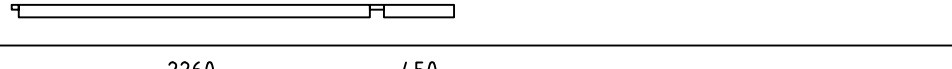
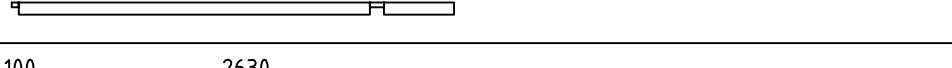
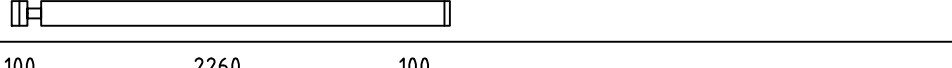
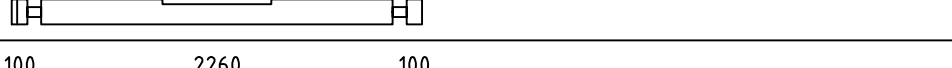
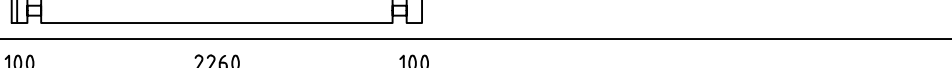
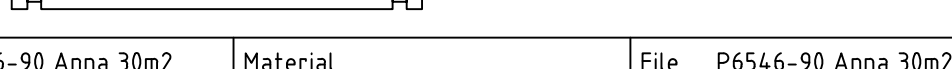


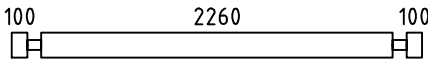
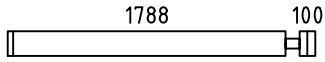
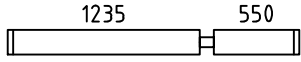
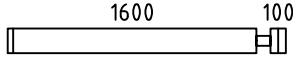
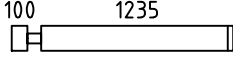
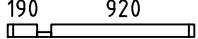
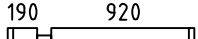
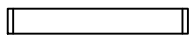
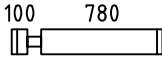
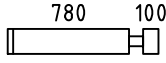
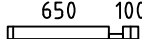
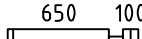
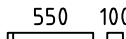
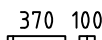
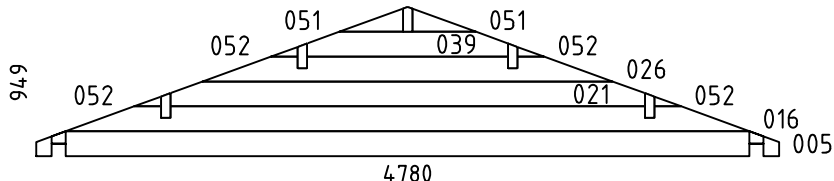
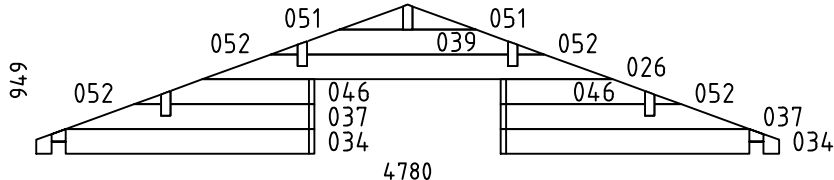
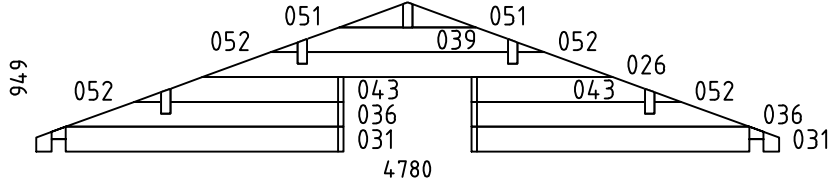

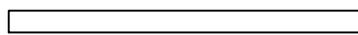




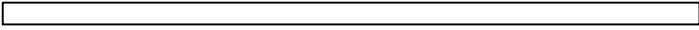
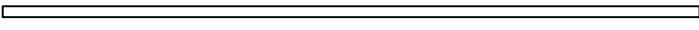
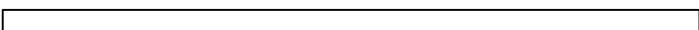
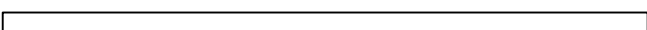
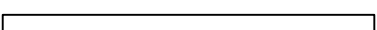
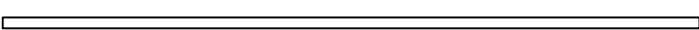
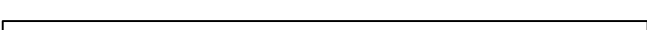





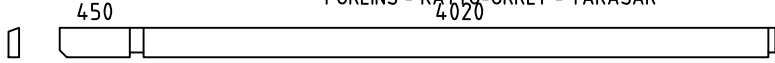
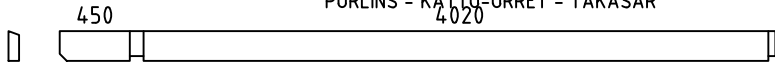
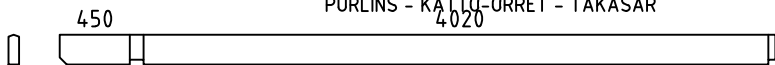
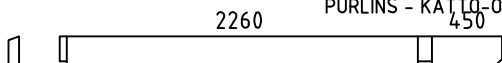
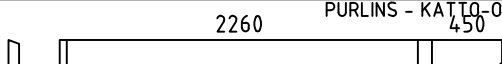
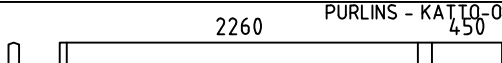





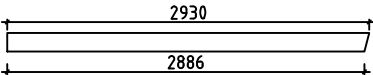



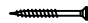
House	P6546-90 Anna 30m2	Sheet	14
Drawing	CORNER DECORATION - HÖRN DEKORATION	Scale	1:50
Material	18x120, 18x90, 18x70	Date	11.05.2020
Drawer	RP	File	P6546-90 Anna 30m2.dwg

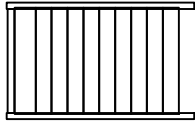
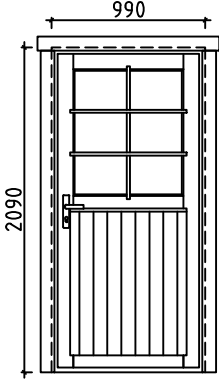
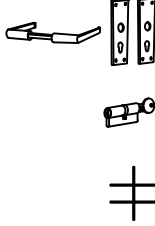
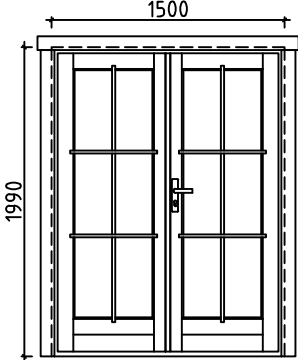
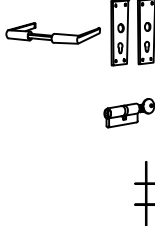
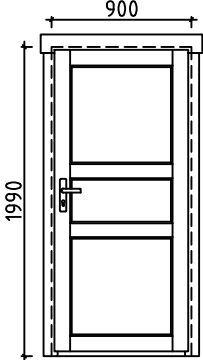
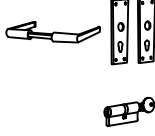
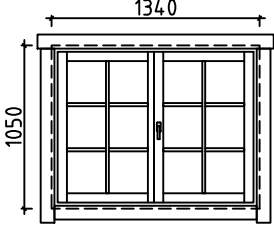
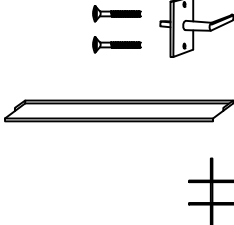
Pos	P6546-90 Anna 30m2	Pcs. St.	Profil(e) (mm)	L (mm)
001		5	90x160	6750
002		1	90x160	6750
003	SPARE BEAM - VARALLAPALKKI - RESERVDEL 	1	90x160	6750
004		1	90x160	4850
006		1	90x160	4780
007		14	90x160	4780
008		1	90x80	4780
009		PM 1	90x160	4780
010		1	90x160	4780
011		9	90x160	4780
012		1	90x80	4780
013		2	90x160	4605
014		1	90x80	4605
015		1	90x80	4605
017		1	90x160	3775
018		8	90x160	3775
019		1	90x160	3060
020		8	90x160	3060
022		2	90x160	2845
023		1	90x80	2845
024		1	90x80	2845
025		7	90x160	2820
027		1	90x160	2640
028		8	90x160	2640
029		1	90x80	2640
House P6546-90 Anna 30m2		Material	File P6546-90 Anna 30m2.dwg	Sheet 15

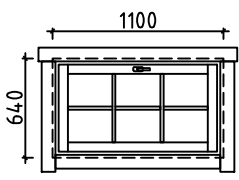
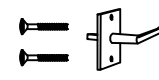

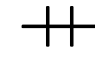
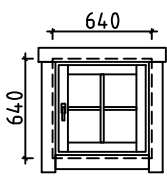
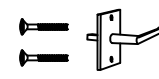

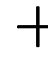
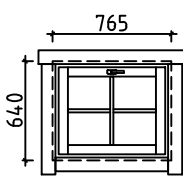
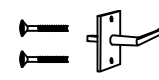
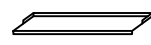
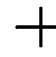
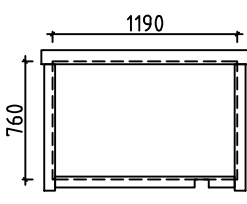
Pos	P6546-90 Anna 30m2	Pcs. St.	Profil(e) (mm)	L (mm)		
030		14	90x160	2640		
032		2	90x160	1978		
033		3	90x160	1875		
035		4	90x160	1790		
038		12	90x160	1425		
040		1	90x80	1200		
041		12	90x160	1200		
042		4	90x160	1160		
044		4	90x160	970		
045		4	90x160	970		
047		2	90x80	840		
048		24	90x160	840		
049		8	90x160	740		
050		7	90x160	560		
WA-1		1	90x949	4780		
WB-1		1	90x949	4780		
WC-1		1	90x949	4780		
HB	HIT BLOCK-ASENNUSPALKI-SLAG BRÄDA 	2	90x160	300		
LB1	LOFT FLOOR BEAMS-PARVIAPALKIT-LOFTBJÄLKAR 	10	43x140	2255		
House	P6546-90 Anna 30m2	Material	File	P6546-90 Anna 30m2.dwg	Sheet	16

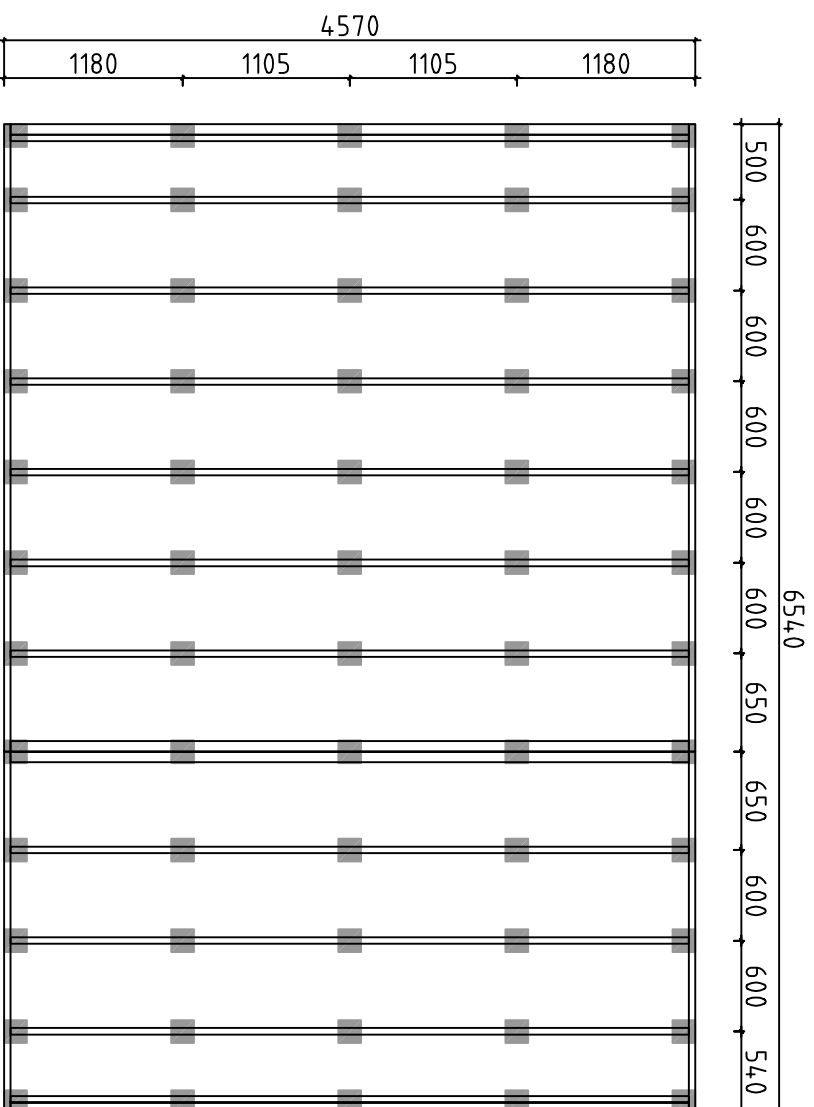


Pos	P6546-90 Anna 30m2			Pcs. St.	Profil(e) (mm)	L (mm)		
FB1	FLOORBEAMS - LATTIAPALKIT - GOLVBJÄLKAR 			4	70x140	4484		
FB2	FLOORBEAMS - LATTIAPALKIT - GOLVBJÄLKAR 			4	70x70	4484		
FB3	FLOORBEAMS - LATTIAPALKIT - GOLVBJÄLKAR 			11	43x140	4484		
FB5	FLOORBEAMS - LATTIAPALKIT - GOLVBJÄLKAR 			2	43x140	4150		
FB7	FLOORBEAMS - LATTIAPALKIT - GOLVBJÄLKAR 			2	43x140	2390		
FB4	FLOORBEAMS - LATTIAPALKIT - GOLVBJÄLKAR 			11	43x70	4484		
FB6	FLOORBEAMS - LATTIAPALKIT - GOLVBJÄLKAR 			2	43x70	4150		
FB8	FLOORBEAMS - LATTIAPALKIT - GOLVBJÄLKAR 			2	43x70	2390		
BB12	COUNTERFLOOR HOLDING BOARDS - ROSSIPOHJAA KANNATTELEVAT LAUDAT - BRÄDER SOM HALLER TROSSBOTTEN  IMM			11	18x90	4570		
BB11	COUNTERFLOOR HOLDING BOARDS - ROSSIPOHJAA KANNATTELEVAT LAUDAT - BRÄDER SOM HALLER TROSSBOTTEN  IMM			4	18x70	4570		
FS2	SLEEPING FLOOR SUPPORTING SLAT - PARVIALATTIA TUKILISTA - LOFTGOLVLIST 			2	43x43	2515		
FS1	SLEEPING FLOOR SUPPORTING SLAT - PARVIALATTIA TUKILISTA - LOFTGOLVLIST 			2	43x43	1785		
RB5	PURLINS - KATTO-ORRET - TAKASAR 			2	68x190	4605		
RB1	PURLINS - KATTO-ORRET - TAKASAR 			2	68x190	4605		
RB3	PURLINS - KATTO-ORRET - TAKASAR 			1	68x190	4605		
RB6	PURLINS - KATTO-ORRET - TAKASAR 			2	68x190	2845		
RB2	PURLINS - KATTO-ORRET - TAKASAR 			2	68x190	2845		
RB4	PURLINS - KATTO-ORRET - TAKASAR 			1	68x190	2845		
F1	FLOORBOARD - LATTIALAUTA - GOLVBRÄDE  114 or-tai-eller 88			39+1 51+1	28x114 28x88	4015		
F2	FLOORBOARD - LATTIALAUTA - GOLVBRÄDE  114 or-tai-eller 88			39+1 51+1	28x114 28x88	2255		
L1	LOFT BOARD - PARVIALATTIA - LOFTGOLV  114 or-tai-eller 88			20+1 26+1	18x114 18x88	4395		
R1	ROOFBOARD - KATTOLAUTA - TAKBRÄDE  114 or-tai-eller 88			132+2 172+2	18x114 18x88	2880		
FF1	SKIRTING SLAT - LATTIALISTA - GOLVLIST 				18x35	48m		
GB1	GABLE BOARD - KAAPELILAUTA - GAVELBRÄDA 			4	18x120	2930		
GS1	BOARD MATCHING WITH GABLE BOARD - KAAPELILAUTA VASTAVA LAUTA - BRÄDA OVANPÅ GAVELBRÄDA 			4	18x70	2930		
House	P6546-90 Anna 30m2		Material	File	P6546-90 Anna 30m2.dwg		Sheet	17

Pos	P6546-90 Anna 30m2		Pcs. St.	Profil(e) (mm)	L (mm)
EB1	EAVE BOARD - RÄYSTÄSLAUTA - TAKFOTBRÄDE		4	18x120	3725
ES1	EAVE SLAT - RÄYSTÄSLISTA - TAKFOTLIST		4	30x40	3725
DB1	DECORATIVE - KORISTE - PRYDNADS		2	18x90	200
CDB1	CORNER DECORATION BOARD - HÖRN DEKORATION BRÄDE		22	18x120	2790
CDB2	CORNER DECORATION BOARD - HÖRN DEKORATION BRÄDE		15	18x90	2790
CDB3	CORNER DECORATION BOARD - HÖRN DEKORATION BRÄDE		8	18x70	2790
CB1	COVERING BOARD - PEITELAUTA - HYLLBRÄDA		1	18x120	1640
SB1	SUPPORT BOARD - TUKILAUTA - KONSOL		2	28x85	80
DT1	DOOR ASSEMBLING PROFILE - VEN ASENNUSPROFIILI - DÖRR MONTERINGSPROFIL		2	90x43	2040
DT2	DOOR ASSEMBLING PROFILE - VEN ASENNUSPROFIILI - DÖRR MONTERINGSPROFIL		4	90x43	1950
DT3	DOOR ASSEMBLING PROFILE - VEN ASENNUSPROFIILI - DÖRR MONTERINGSPROFIL		2	90x43	1870
WT1	WINDOW ASSEMBLING PROFILE - IKKUNA ASENNUSPROFIILI - FÖNSTER MONTERINGSPROFIL		2	90x43	1050
WT2	WINDOW ASSEMBLING PROFILE - IKKUNA ASENNUSPROFIILI - FÖNSTER MONTERINGSPROFIL		8	90x43	590
FLT1	ASSEMBLING PROFILE-ASENNUSPROFIILI-MONTERINGSPROFIL		2	18x25	760
SJ1	SCREW JOINT - KIERRETANKO - GÄNGSTAPP		6	M10	2770
RCM	ROOFBEAMS CONNECTING METAL - METALL FÖR SAMMANFOGNING AV TAKASAR - KATTO-ORRE YHTEENLITYSMETALLT		5	∅6.0	200
WCM	WALLBEAMS CONNECTING METAL - METALLPLATTA FÖR SAMMANFOGNING AV VÄGGEN BALKAR - SEINÄPALKKEJA METALLISET YHTEENLIITYMISLAATAT		2	60	60
	NUT-MUTTERI-NÖT FOR-VARTEN-FÖR SJ1		6	M10	
	NAILS-NAULAT-SPIKAR FOR-VARTEN-FÖR FF1		110	∅2.0	40
	NAILS-NAULAT-SPIKAR FOR-VARTEN-FÖR F1, F2, L1, R1, BB11, BB12		1700	∅2.5	60
	SCREWS-RUUVIT-SKRUVAR FOR-VARTEN-FÖR WCM, CDB3		100	∅3.5	35
	SCREWS-RUUVIT-SKRUVAR FOR-VARTEN-FÖR GB1, GS1, EB1, ES1, DB1, CB, CDB1, CDB2		320	∅4.5	50
	SCREWS-RUUVIT-SKRUVAR FOR-VARTEN-FÖR FS1, FS2, LB1, SB		50	∅4.5	70
	SCREWS-RUUVIT-SKRUVAR FOR-VARTEN-FÖR 008, 012, 014, 015, 023, 024, 029, 040, 047 FB1, FB2, FB3, FB4, FB5, FB6, FB7, FB8		80	∅4.5	90
	SCREWS-RUUVIT-SKRUVAR FOR-VARTEN-FÖR FB2, FB4, FB6, FB8		60	∅5.0	120
	SCREWS-RUUVIT-SKRUVAR FOR-VARTEN-FÖR RB1, RB2, RB3, RB4, RB5, RB6		20	∅6.0	160
House	P6546-90 Anna 30m2	Material	File	P6546-90 Anna 30m2.dwg	Sheet 18

Pos	P6546-90 Anna 30m2		Pcs. St.	Profil(e) (mm)	L (mm)
LD1	LADDER-TIKAPUUT-STEGE		1	500	2385
D1	DOOR-OVI-DÖRR (right-oikea-höger) ORT_ST	 	P 1 1 1	990	2090
D2	DOOR-OVI-DÖRR (right-oikea-höger) ORT_ST	 	P 1 1 2	1500	1990
D3	DOOR-OVI-DÖRR (1x right-oikea-höger; 1x left-jäljellä-vänster) AST	 	P+V 1+1 2 2	900	1990
W1	WINDOW-IKKUNAN-FÖNSTER (right-oikea-höger) ORT_ST	 	P 1 1 2	1340	1050
House P6546-90 Anna 30m2		Material	File P6546-90 Anna 30m2.dwg	Sheet 19	

Pos	P6546-90 Anna 30m2	Pcs. St.	Profil(e) (mm)	L (mm)		
W2	WINDOW-IKKUNAN-FÖNSTER ORT_ST_SU 	P 2 2 2 2	  	1100	640	
W3	WINDOW-IKKUNAN-FÖNSTER (right-oikea-höger) ORT_ST 	P 1 1 1	  	640	640	
W4	WINDOW-IKKUNAN-FÖNSTER ORT_ST_SU 	1 1 1 1	  	765	640	
FL1	FRAME AROUND LOFT ENTRANCE 	1		1190	760	
House	P6546-90 Anna 30m2	Material	File	P6546-90 Anna 30m2.dwg	Sheet	20

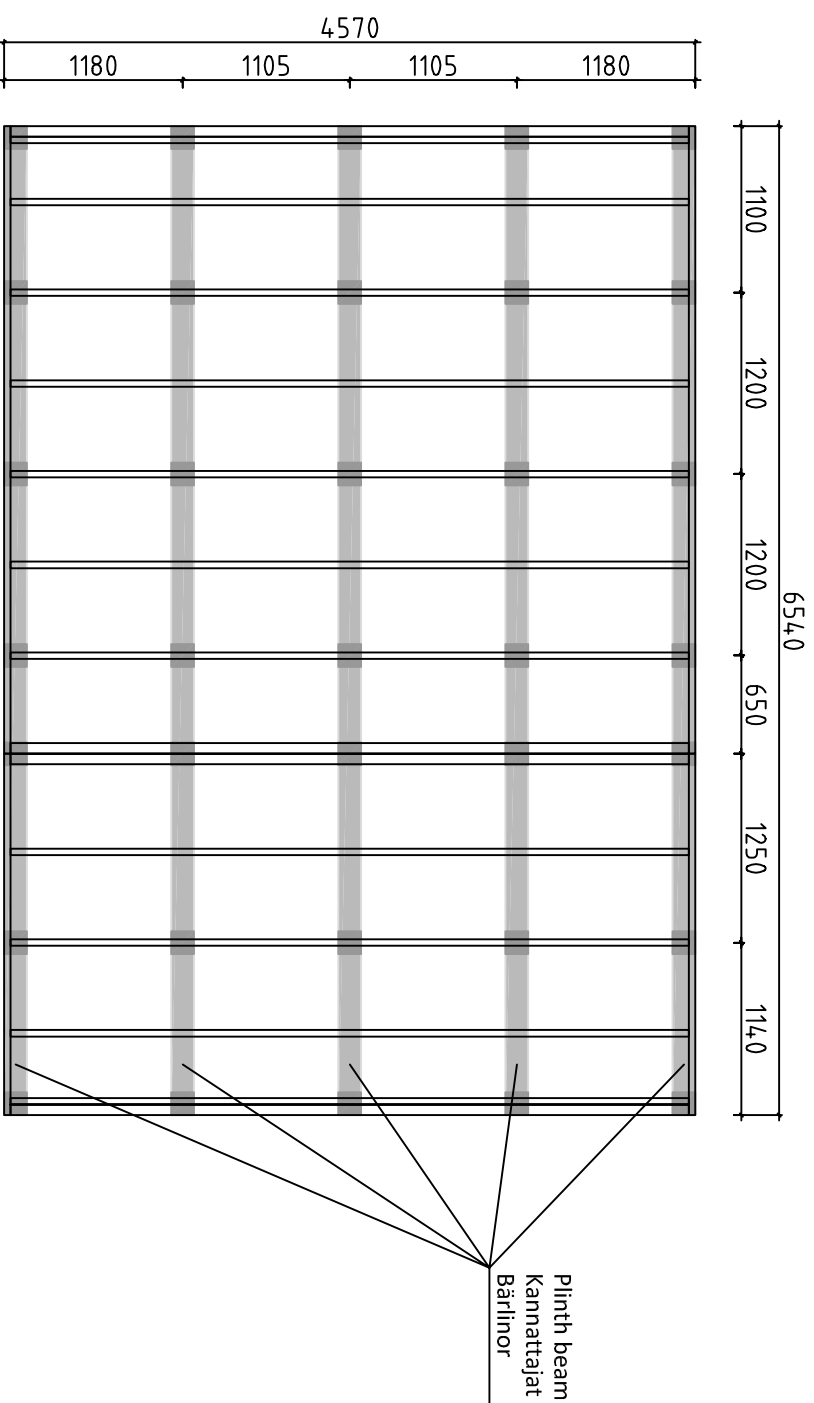


Detta är ett förslag för hur man kan placera plintarna (100- 200 mm i diameter) för golvbjälklaget. Golvbjälkarna är med i byggsatsen, men inte plintarna. Använder man exempelvis 500-600mm långa murblock så kan man halvera antalet punkter. Lägg fuktskyddande papp mellan betong och trä

Tämä on ehdotus siitä, miten (100-200 mm läpimitäiset) jalat voidaan sijoittaa alapohjaa varten. Lattiapalkit ovat rakennussarjassa, mutta jalkoja ei ole. Kun käytetään esimerkiksi 500-600 mm pitkiä harkkoja, voidaan pisteiden määrä puolittaa. Aseta betonin ja puun väliin kosteudelta suojaava pähvi

A proposal for placing plinths (100-200 mm in diameter) for floor beams. Floor beams are provided in the kit but plinths are not included. For example, by using 500-600 mm long masonry units, one can reduce the number of points 50%. Place cardboard between the concrete and wood to protect from moisture

House	P6546-90 Anna 30m2	Sheet	21
Drawing	FOUNDATION PLAN - PLINTPLAN	Scale	1:50
Material		Date	11.05.2020
Drawer	RP	File	P6546-90 Anna 30m2 Foundation.dwg



Förslag på alternativ plintplan med bärilnor och plintar. Bärilnor 45x95 eller 45x120 och plintar ca 100-200 mm i diameter. (Bärilnor och plintar ingår ej i leveransen). Används exempelvis murblock, (ingår ej i leveransen) istället för plintar, kan man lägga bärilnorra platt mot dessa och på det sättet minska höjden på konstruktionen. I denna konstruktion kan man dessutom lägga en "boardskiva" mellan bärilnorra och golvljälkarna och på det sättet bära upp bjälklagsisoleringen. Lägg fuktskyddande papp mellan betong och trä

Endotus valthohtoisesta jalustasta kannattajilla ja jalolla. Kannattajat 45x95 tai 45x120 ja jalat läpimitään n. 100-200 mm (kannattaja ja jalako ei ole toimituksessa). Käytettäessä esimerkiksi harkkoja (ei kuulu toimitukseen) jalkojen sijasta, voi kannattajat asettaa lappeelleen niitä vasten ja sillä tavoin vähentää rakenteen korkeutta. Tässä rakenteessa voi lisäksi asettaa levyn kannattajien ja lattiapalkkien väliin ja sillä tavoin kannattaa alapohjan eristystä. Aseta betonin ja puun väliin kosteudelta suojaava pahvi

A proposal for alternative plinth beam layout plan. Plinth beams 45x95 or 45x120 and plintts ca 100-200 mm in diameter (plinth beams and plintts are not included in the kit). For example, by using masonry units (not included in the kit) instead of plintts, one can lay plinth beams flat against the masonry units and in that way reduce the height of the structure. In this construction one can also add "plywood board" between plinth beams. Place cardboard between the concrete and wood to protect from moisture

House	P6546-90 Anna 30m2	Sheet	22
Drawing	FOUNDATION PLAN - PLINTPLAN	Scale	1:50
Material		Date	11.05.2020
Drawer	RP	File	P6546-90 Anna 30m2 Foundation.dwg

#001	1,3	6750	5
#002	1	6750	1
#003		6750	1
#004	3	4850	1
#005	A	4780	1
#006	C	4780	1
#007	C	4780	14
#008	C	4780	1
#009	B	4780	1
#010	B	4780	1
#011	A	4780	9
#012	A	4780	1
#013	1,3	4605	2
#014	3	4605	1
#015	1	4605	1
#016	A	4400	1
#017	3	3775	1
#018	3	3775	8
#019	1	3060	1
#020	1	3060	8
#021	A	3054	1
#022	1,3	2845	2
#023	3	2845	1
#024	1	2845	1
#025	A	2820	7
#026	A,B,C	2640	3
#027	1	2640	1
#028	1	2640	8
#029	2	2640	1
#030	2	2640	14
#031	C	1978	2
#032	C	1978	2
#033	3	1875	3
#034	B	1790	2
#035	B	1790	4
#036	C	1788	2
#037	B	1600	2
#038	3	1425	12
#039	A,B,C	1294	3
#040	B	1200	1
#041	B	1200	12
#042	1	1160	4
#043	C	1115	2
#044	1	970	4
#045	1	970	4
#046	B	927	2
#047	B	840	2
#048	B	840	24
#049	1,3	740	8
#050	A	560	7
#051	A,B,C	410	6
#052	A,B,C	173	12