

Date rev. Description

House P6546-44 Olivia 30m2

Sheet 1

Drawing 3D

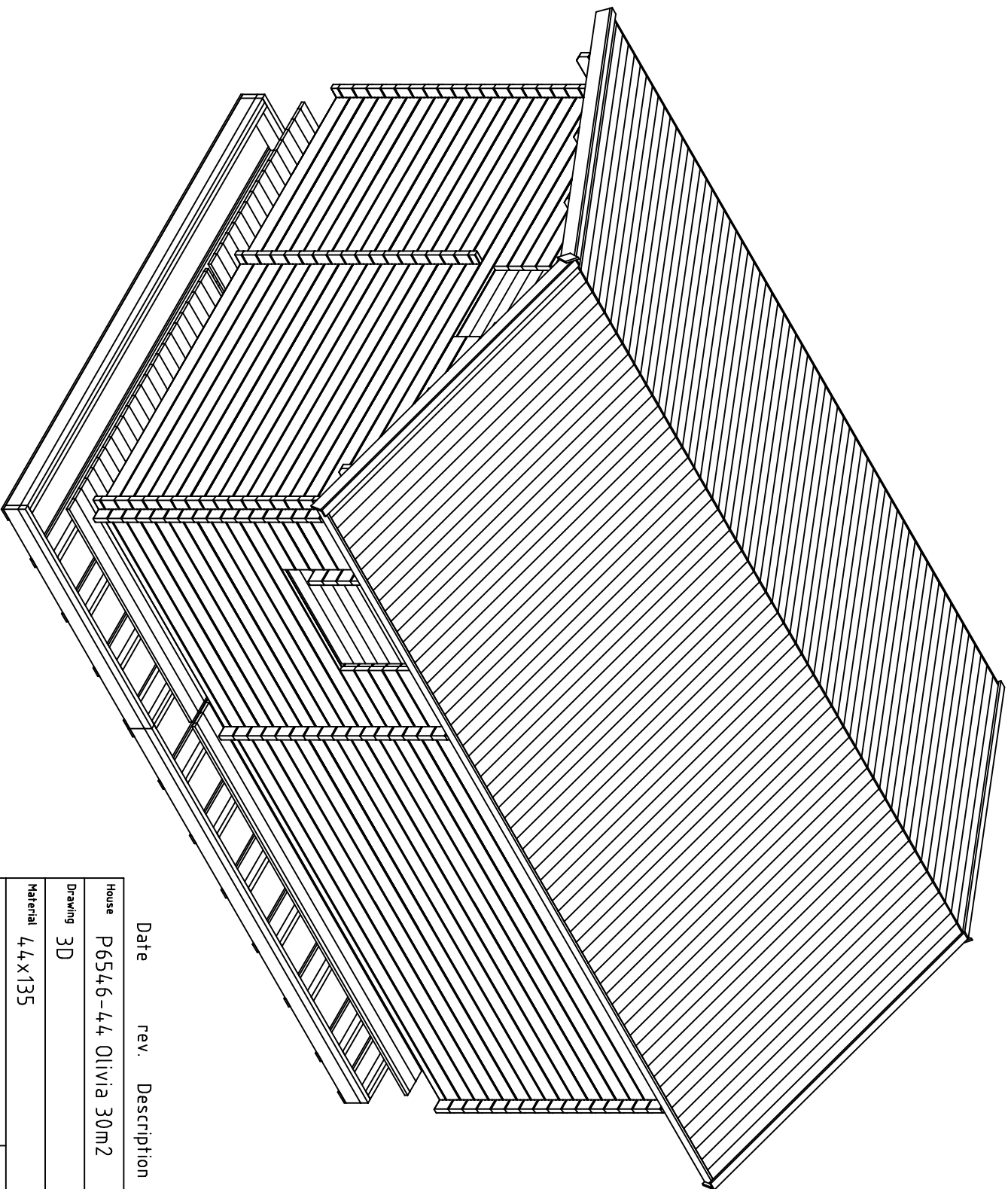
Scale

Material 44x135

Date 20.01.2020

Drawer RP

File P6546-44 Olivia 30m2 3D.dwg



Date rev. Description

House P6546-44 Olivia 30m2

Sheet 2

Drawing 3D

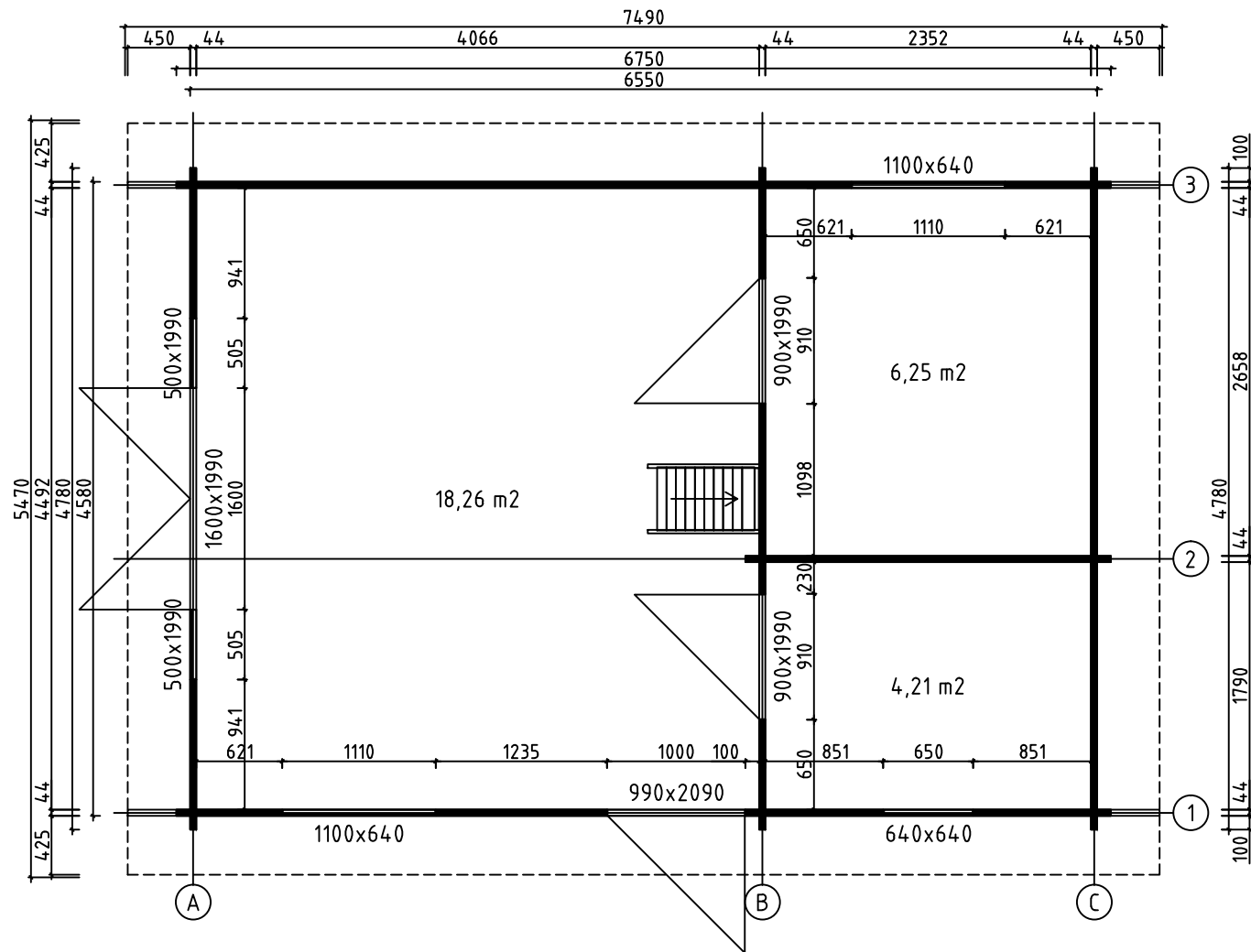
Scale

Material 4,4x135

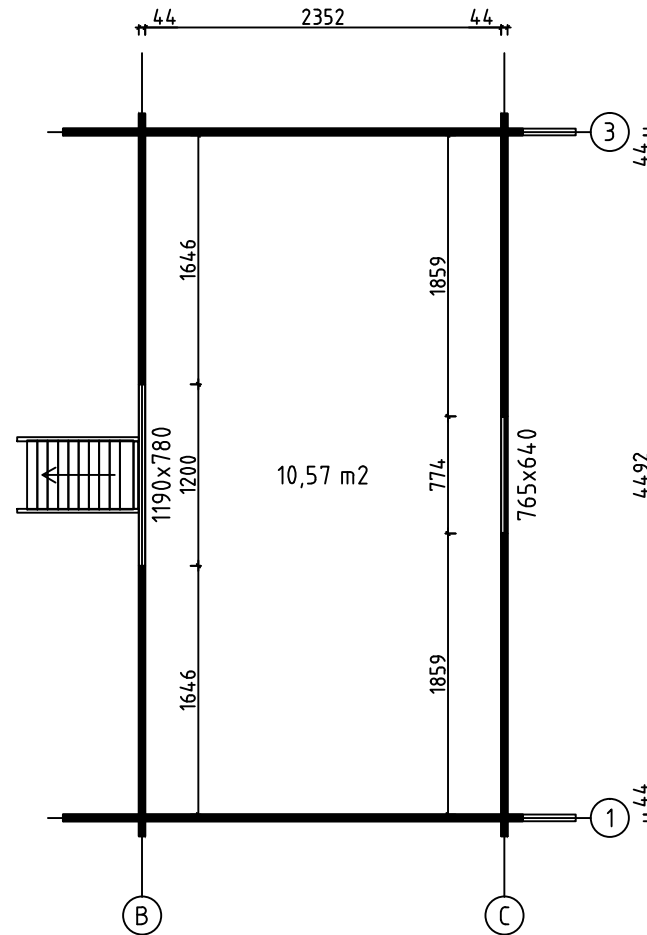
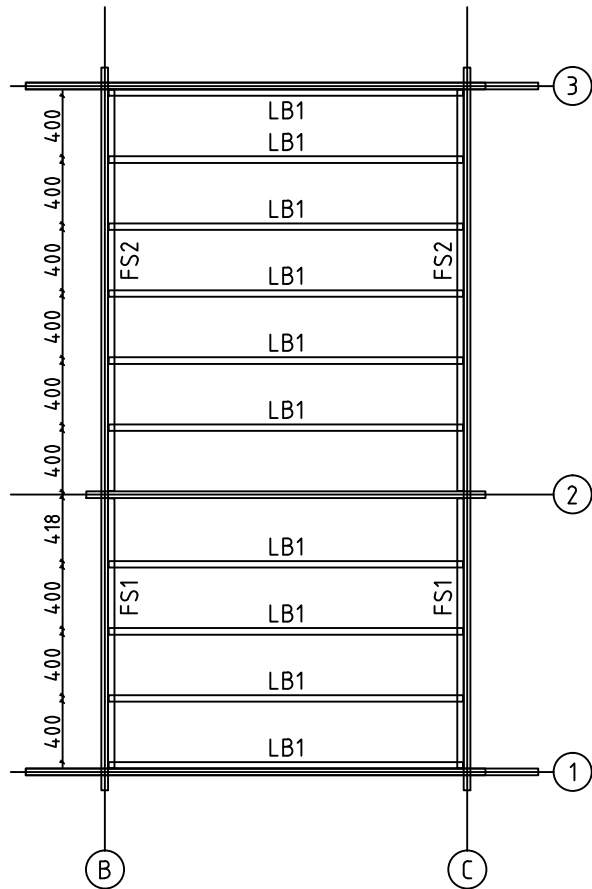
Date 20.01.2020

Drawer RP

File P6546-44 Olivia 30m2 3D.dwg

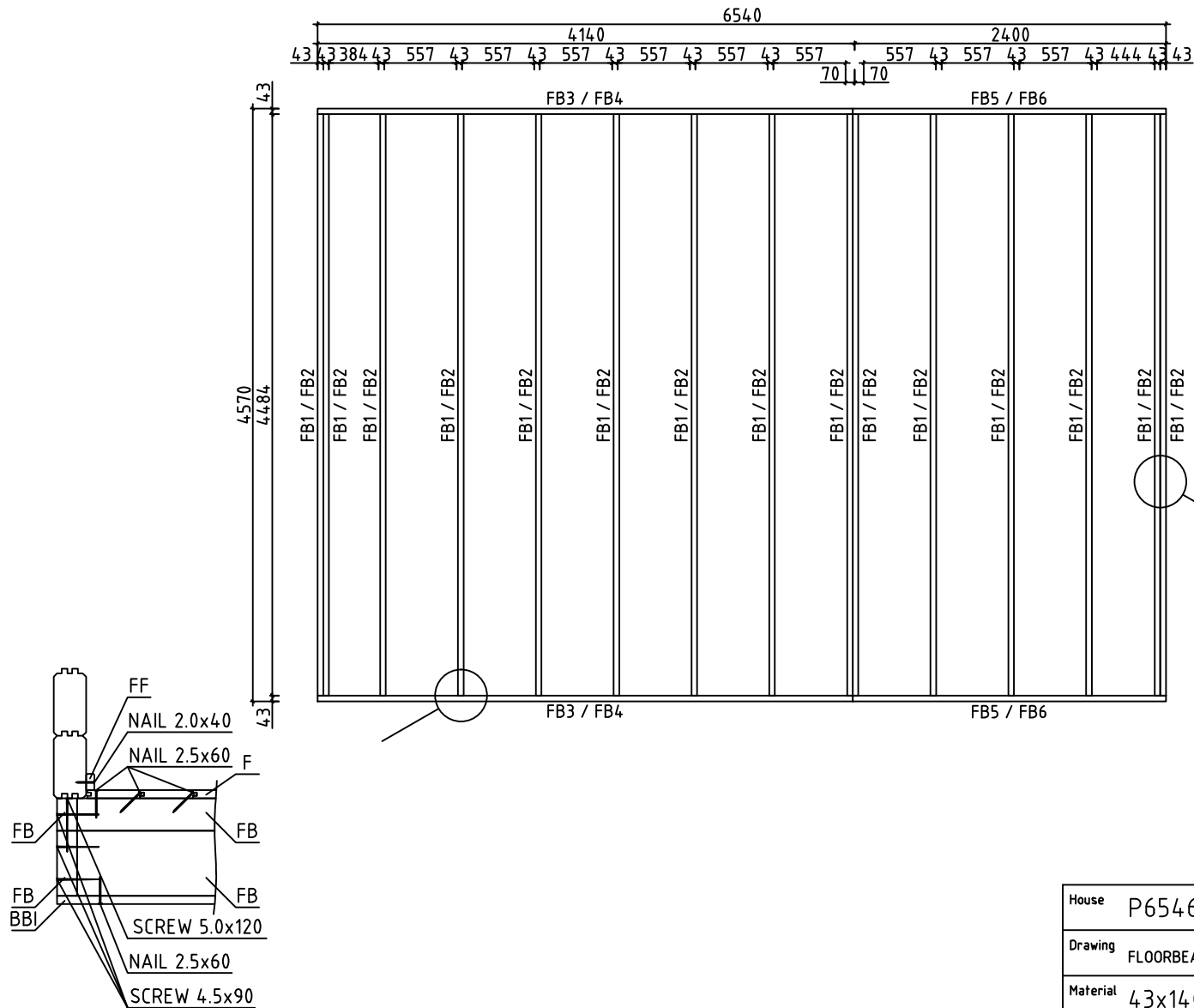


House	P6546-44 Olivia 30m2	Sheet	3
Drawing	PLAN-SUUNNITELMA-PLANEN	Scale	1:50
Material	44x135	Date	20.01.2020
Drawer	RP	File	P6546-44 Olivia 30m2.dwg



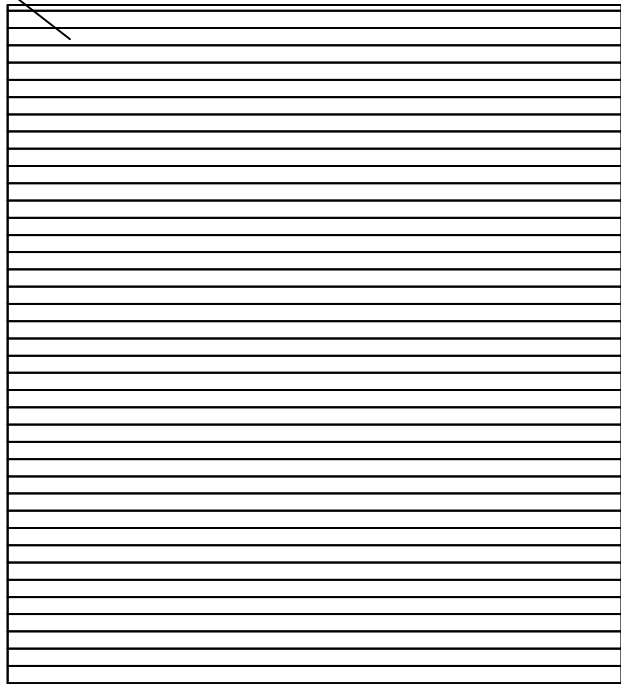
LOFT FLOOR BEAMS - PARVIA LATTIAPALKIT - LOFT GOLVJÄLKAR

House	P6546-44 Olivia 30m2	Sheet	4
Drawing	LOFT FLOOR - PARVIA LATTIA - LOFT GOLV	Scale	1:50
Material	43x43, 43x140 70x135	Date	20.01.2020
Drawer	RP	File	P6546-44 Olivia 30m2.dwg

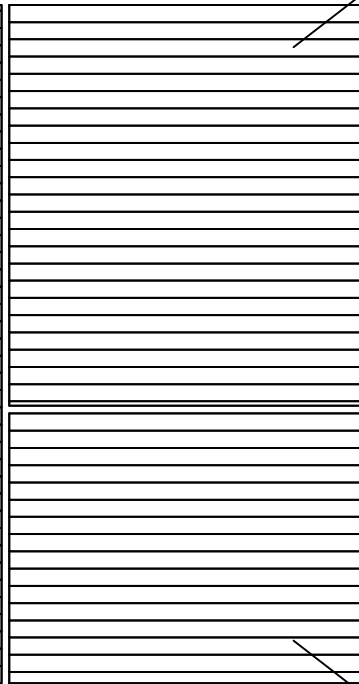


House	P6546-44 Olivia 30m2	Sheet	5
Drawing	FLOORBEAMS-LATTIAPALKIT-GOLVBJÄLKAR	Scale	1:50
Material	43x140, 43x70	Date	20.01.2020
Drawer	RP	File	P6546-44 Olivia 30m2.dwg

F1



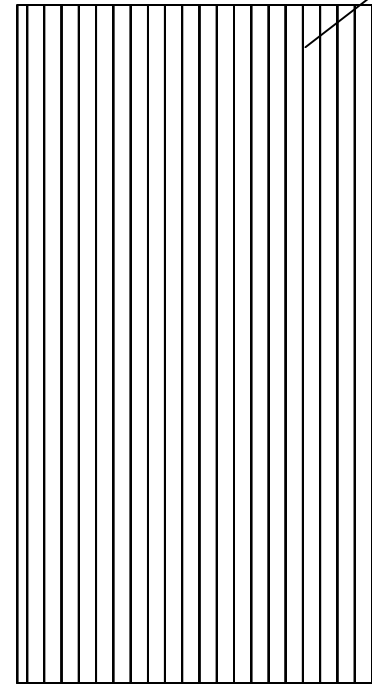
F2



F2

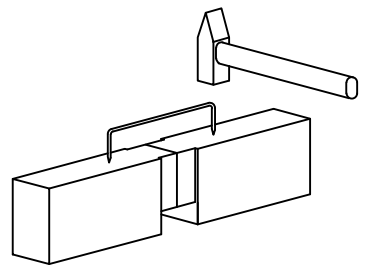
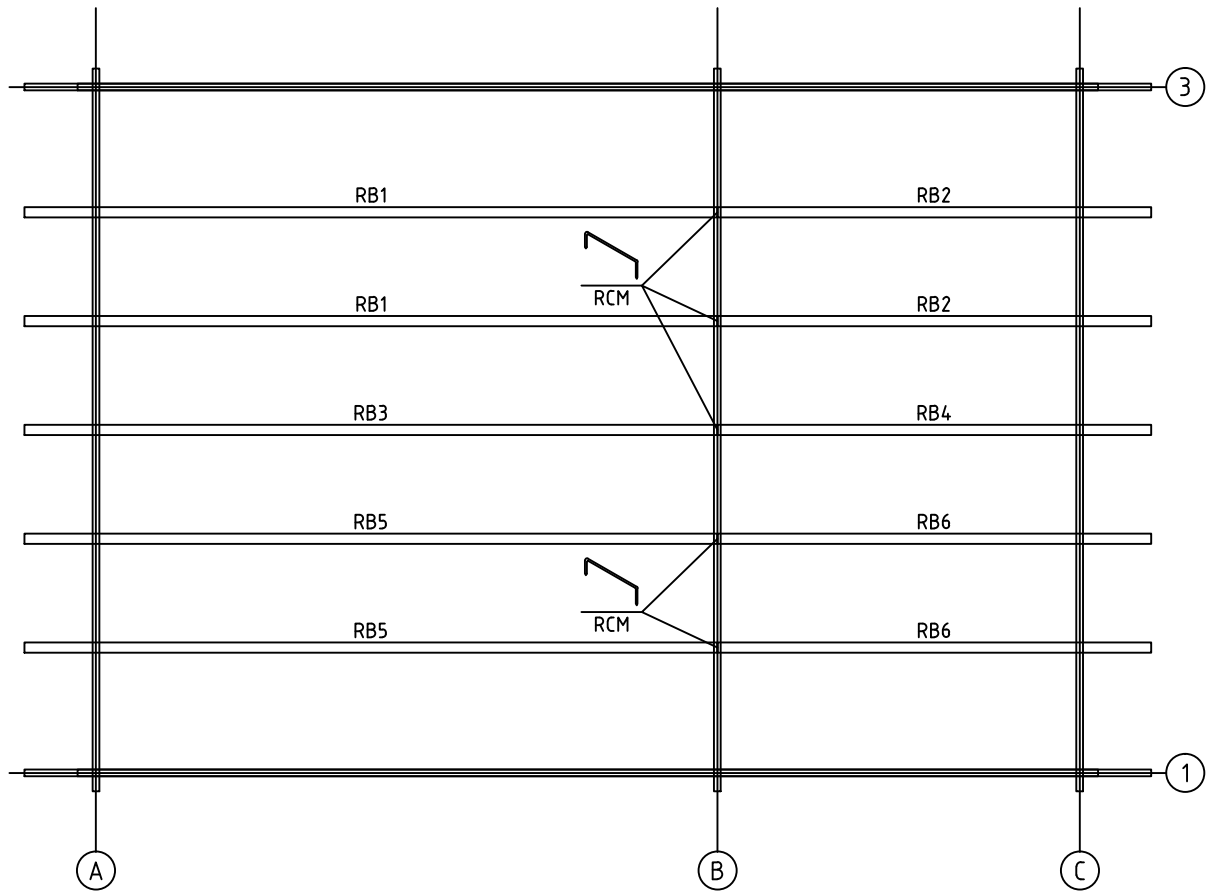
FLOORBOARD-LATTIALAUTA-GOLVBRÄDE

L1

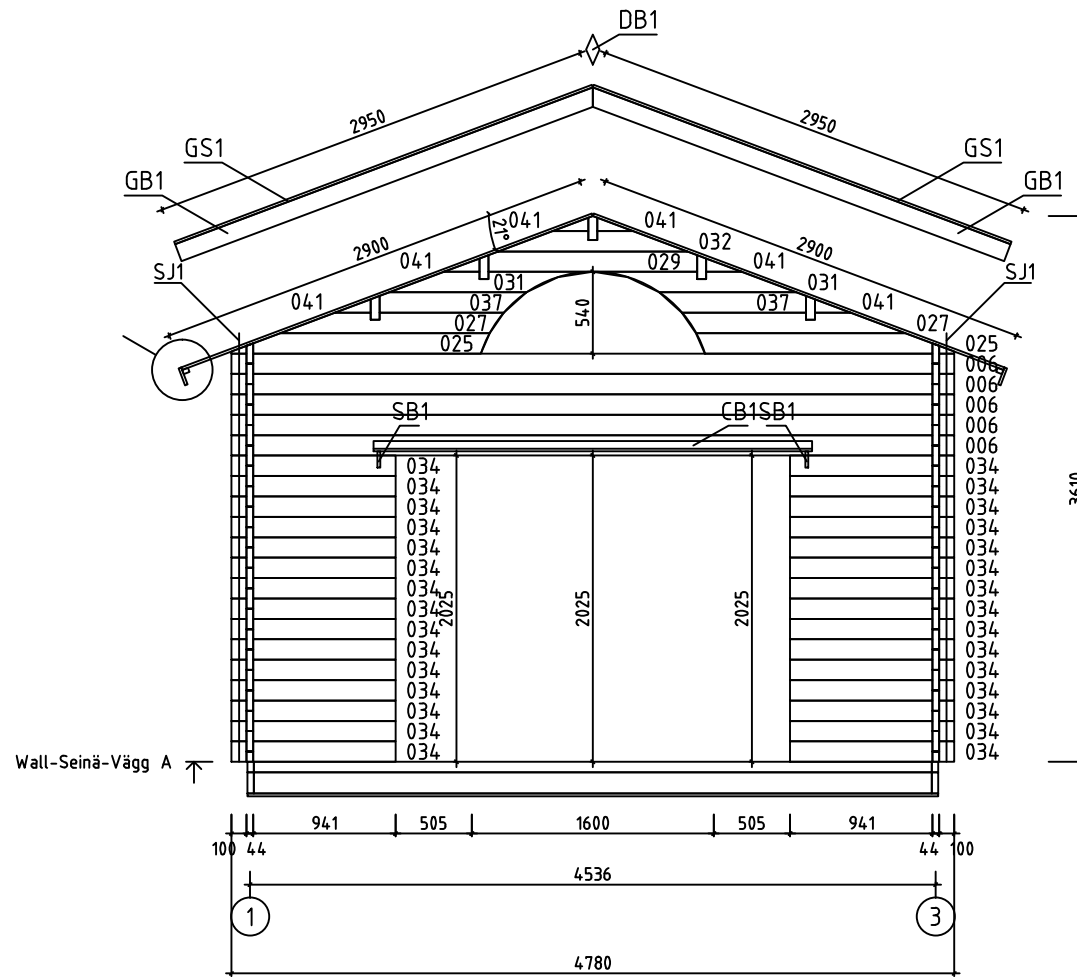
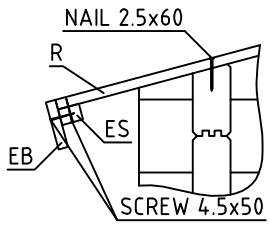


LOFT FLOORBOARD - PARVIA LATTIALATTIA - LOFT GOLVBRÄDE

House	P6546-44 Olivia 30m2	Sheet	6
Drawing	FLOORBOARD-LATTIALAUTA-GOLVBRÄDE	Scale	1:50
Material	28x114, 18x114	Date	20.01.2020
Drawer	RP	File	P6546-44 Olivia 30m2.dwg

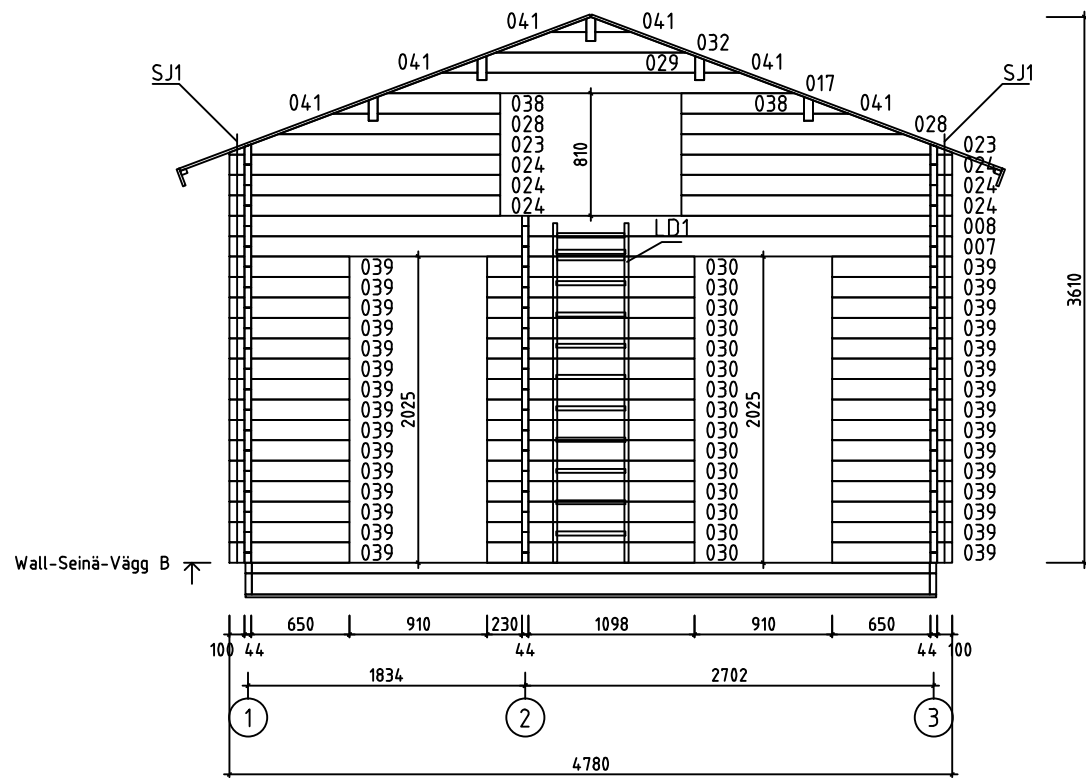


House	P6546-44 Olivia 30m2	Sheet	7
Drawing	PURLINS-KATTO-ORRET-TAKÅSAR	Scale	1:50
Material	68x190	Date	20.01.2020
Drawer	RP	File	P6546-44 Olivia 30m2.dwg

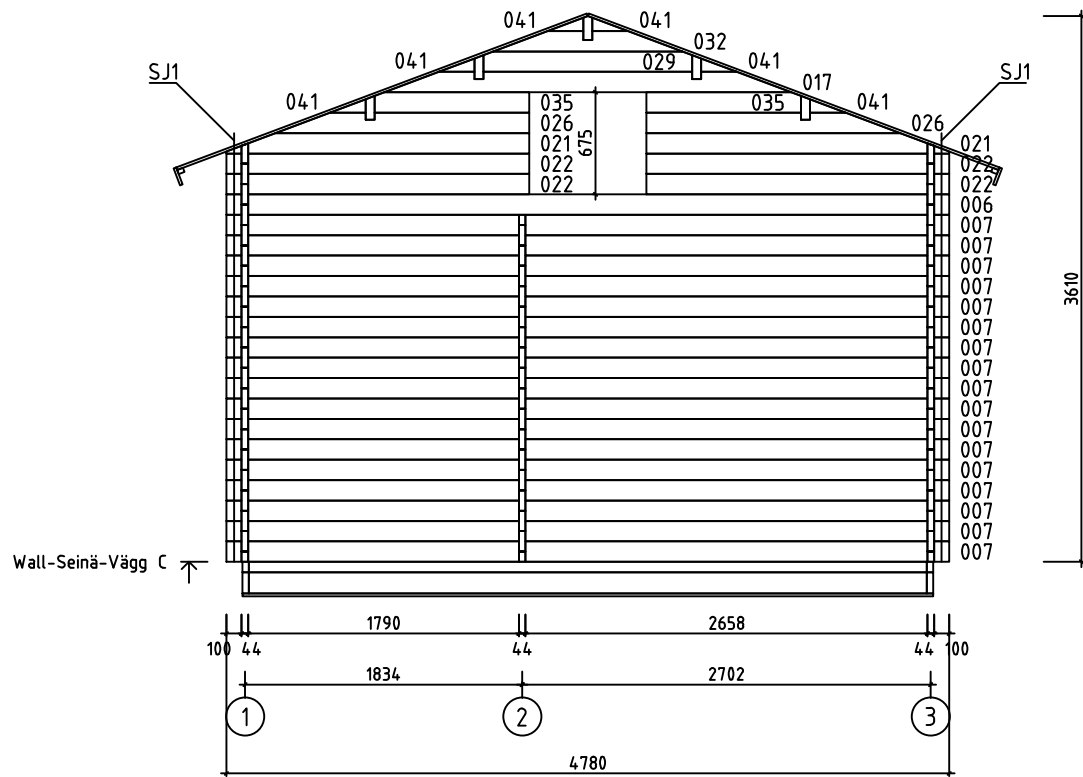


House	P6546-44 Olivia 30m2	Sheet	8
Drawing	WALL-SEINÄ-VÄGG A	Scale	1:50
Material	44x135	Date	20.01.2020
Drawer	RP	File	P6546-44 Olivia 30m2.dwg

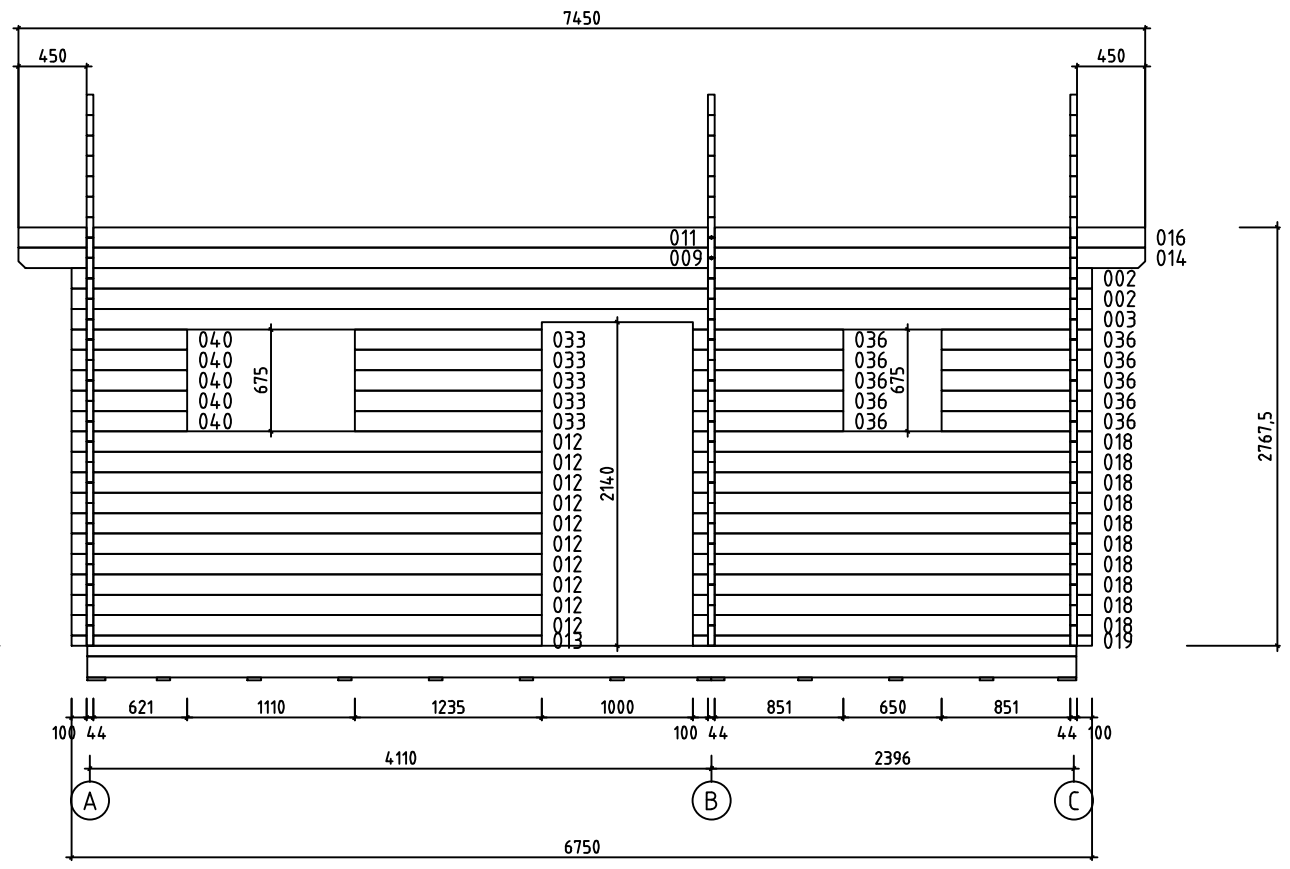




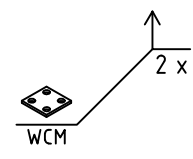
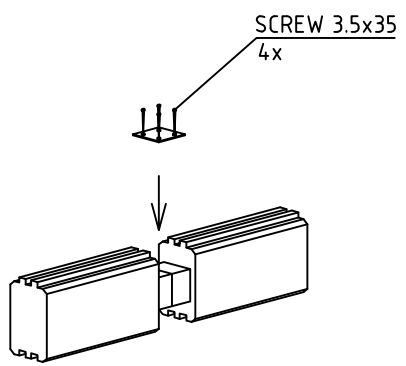
House	P6546-44 Olivia 30m2	Sheet	9
Drawing	WALL-SEINÄ-VÄGG B	Scale	1:50
Material	44x135	Date	20.01.2020
Drawer	RP	File	P6546-44 Olivia 30m2.dwg



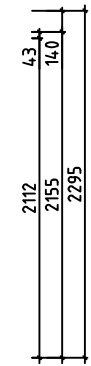
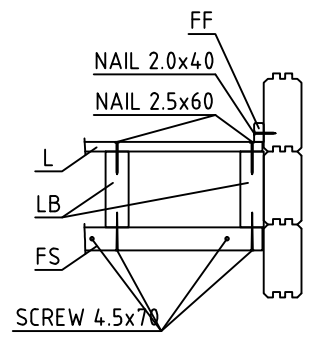
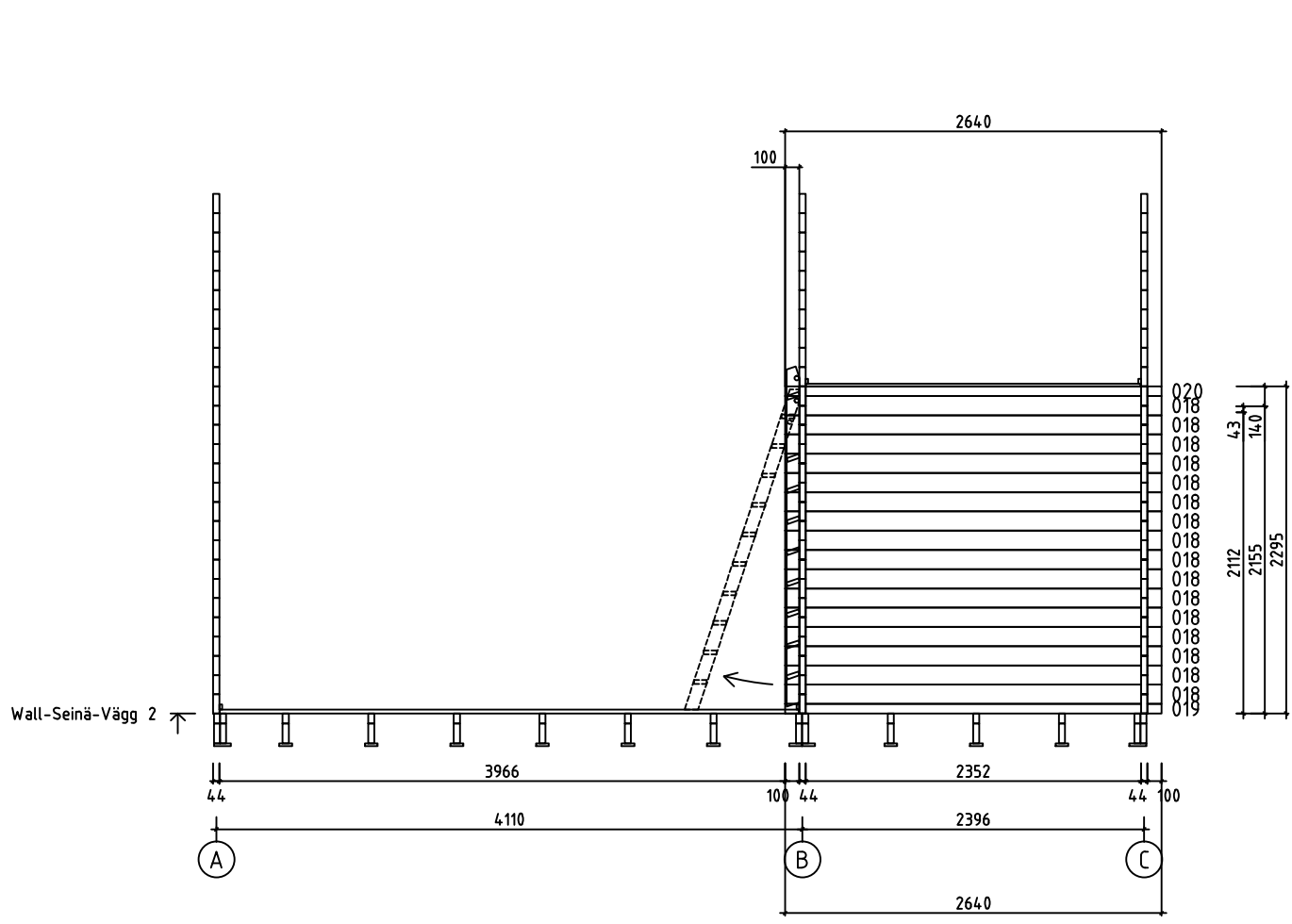
House	P6546-44 Olivia 30m2	Sheet	10
Drawing	WALL-SEINÄ-VÄGG C	Scale	1:50
Material	44x135	Date	20.01.2020
Drawer	RP	File	P6546-44 Olivia 30m2.dwg



Wall-Seinä-Vägg 1 ↗

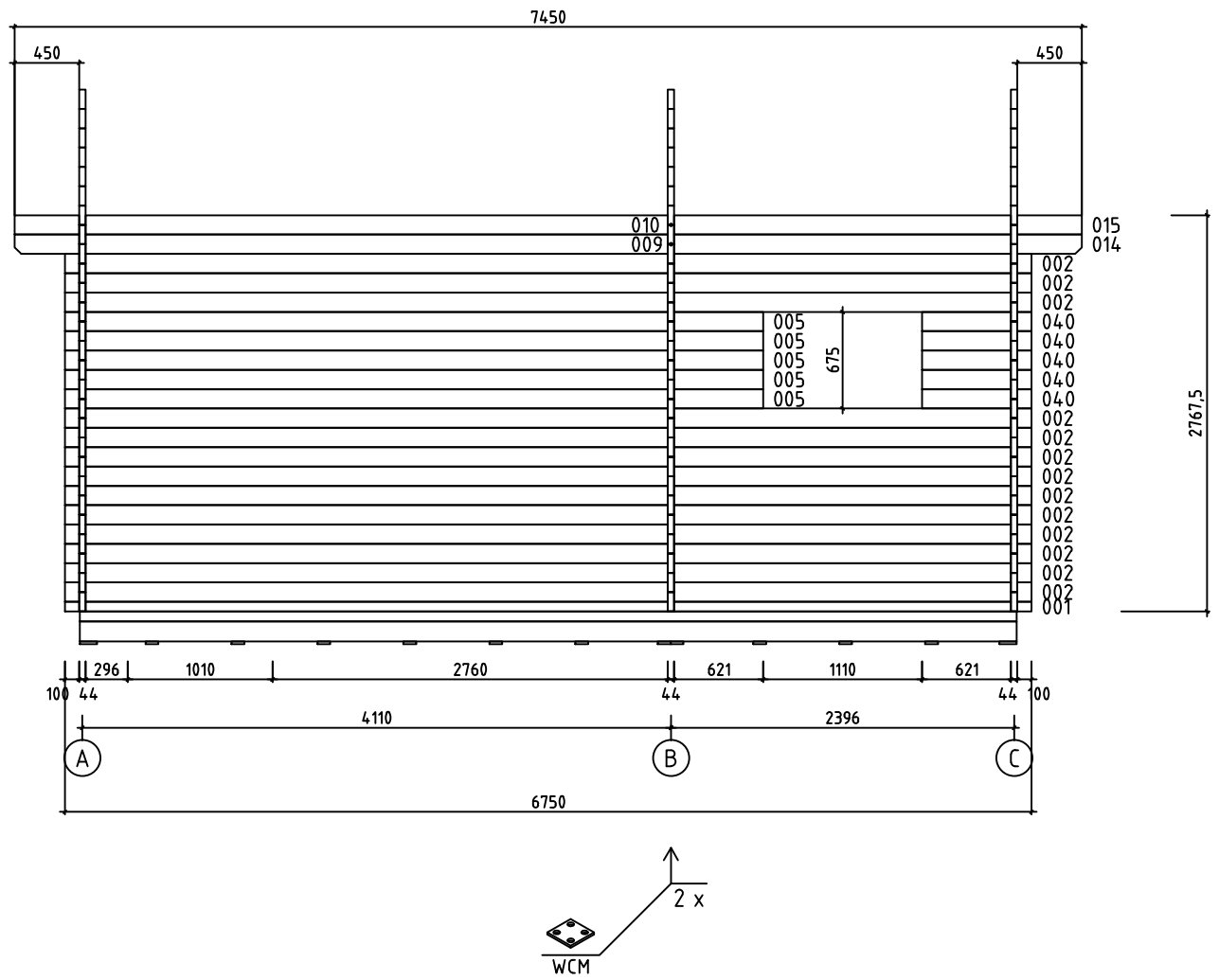


House	P6546-44 Olivia 30m2	Sheet	11
Drawing	WALL-SEINÄ-VÄGG 1	Scale	1:50
Material	44x135	Date	20.01.2020
Drawer	RP	File	P6546-44 Olivia 30m2.dwg

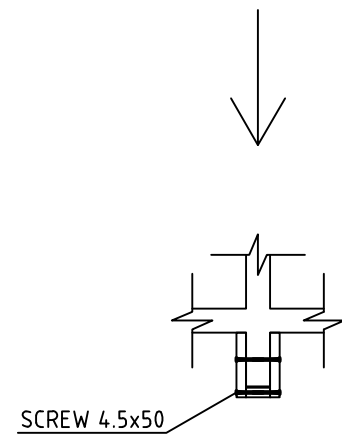
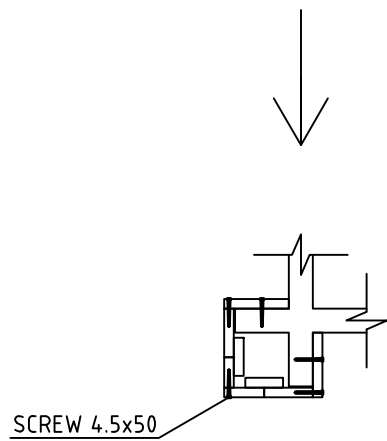
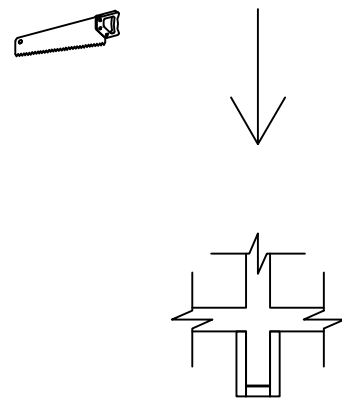
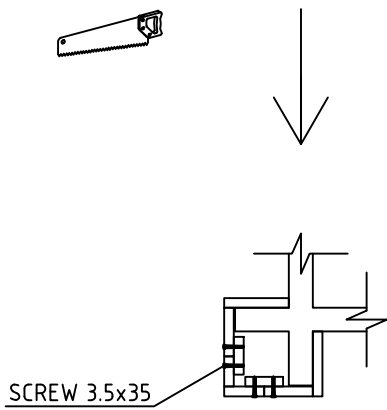
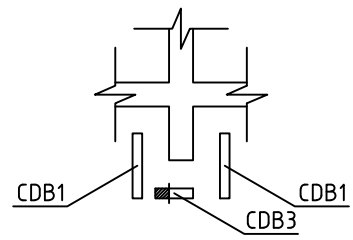
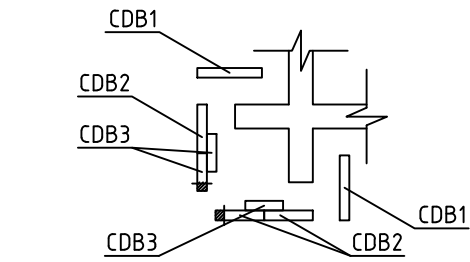
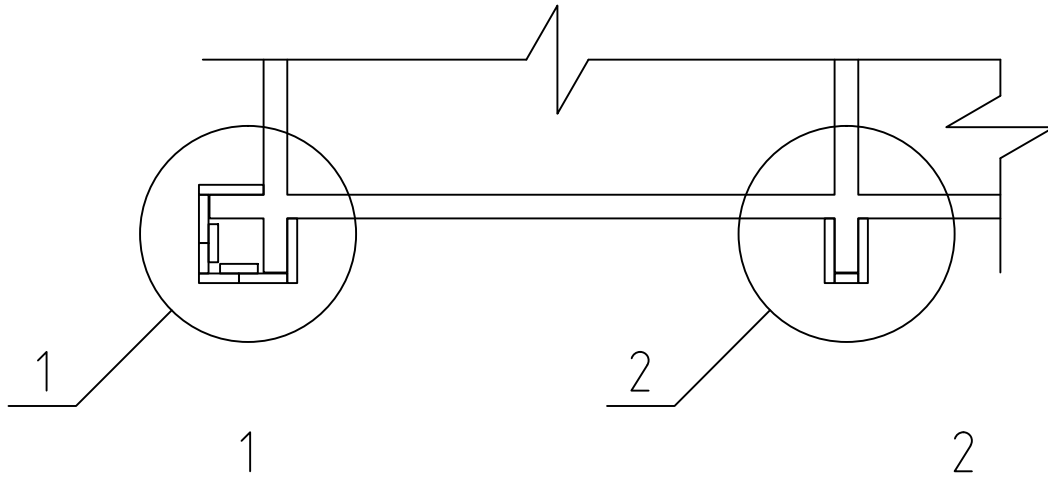


House	P6546-44 Olivia 30m2	Sheet	12
Drawing	WALL-SEINÄ-VÄGG 2	Scale	1:50
Material	44x135	Date	20.01.2020
Drawer	RP	File	P6546-44 Olivia 30m2.dwg

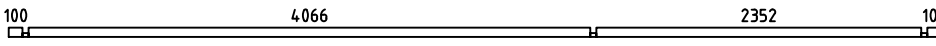


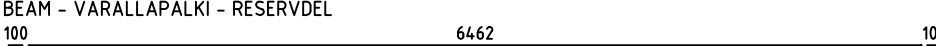
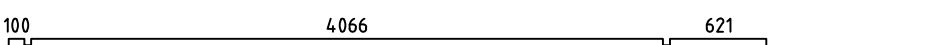
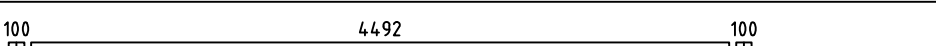

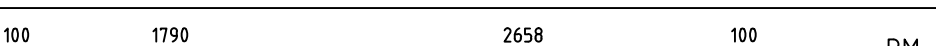

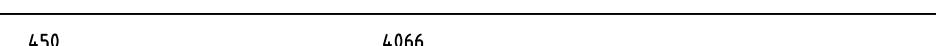
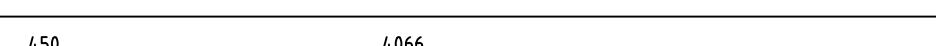
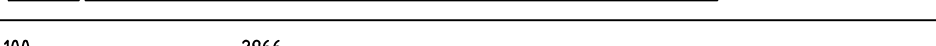
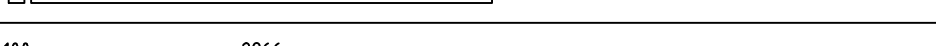
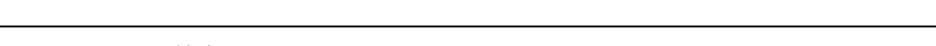
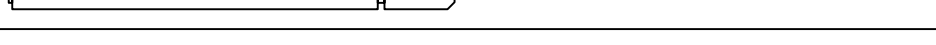
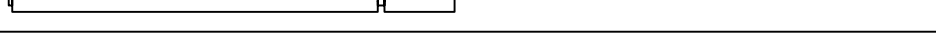
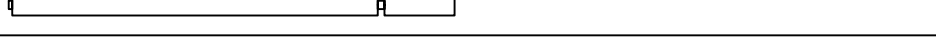
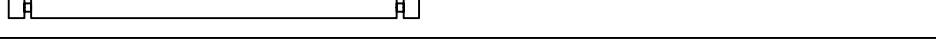
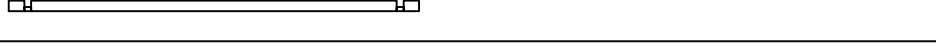






Wall-Seinä-Vägg 3 ↗



House	P6546-44 Olivia 30m2	Sheet	13
Drawing	WALL-SEINÄ-VÄGG 3	Scale	1:50
Material	44x135	Date	20.01.2020
Drawer	RP	File	P6546-44 Olivia 30m2.dwg

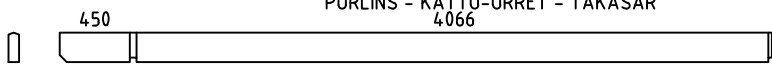
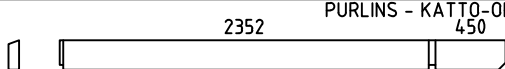
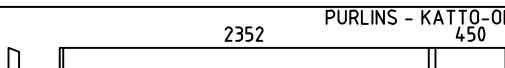
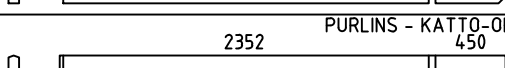





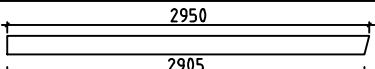








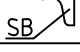
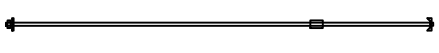
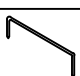







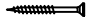
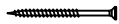
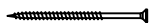


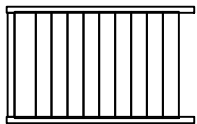
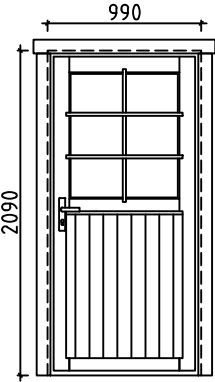
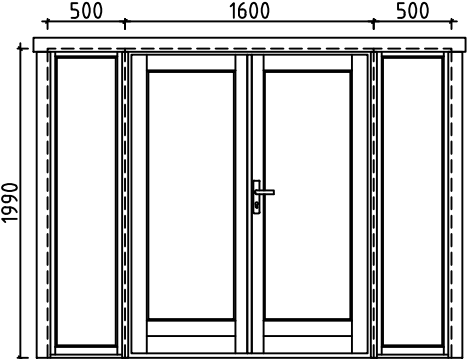
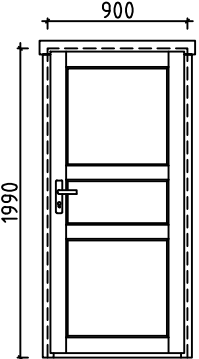
House	P6546-44 Olivia 30m2	Sheet	14
Drawing	CORNER DECORATION - HÖRN DEKORATION	Scale	1:50
Material	18x120, 18x90, 18x70	Date	20.01.2020
Drawer	RP	File	P6546-44 Olivia 30m2.dwg

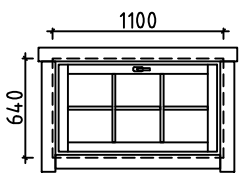
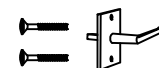


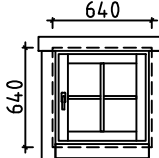



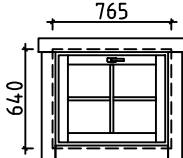
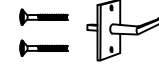
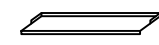

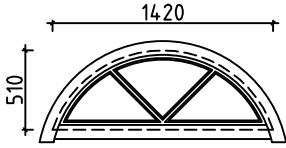
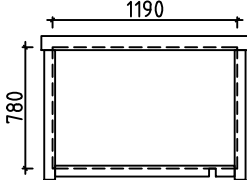
Pos	P6546-44 Olivia 30m2	Pcs. St.	Profil(e) (mm)	L (mm)
001		1	44x68	6750
002		15	44x135	6750
003		1	44x135	6750
004	SPARE BEAM - VARALLAPALKI - RESERVDEL 	1	44x135	6750
005		5	44x135	4875
006		6	44x135	4780
007		18	44x135	4780
008	 PM	1	44x135	4780
009		2	44x135	4582
010		1	44x135	4582
011		1	44x135	4582
012		10	44x135	3110
013		1	44x68	3110
014		2	44x135	2868
015		1	44x135	2868
016		1	44x135	2868
018		26	44x135	2640
019		2	44x68	2640
020		1	44x68	2640
022		4	44x135	2003
024		6	44x135	1790
030		15	44x135	1372
033		5	44x135	1235
034		30	44x135	1085
036		10	44x135	995

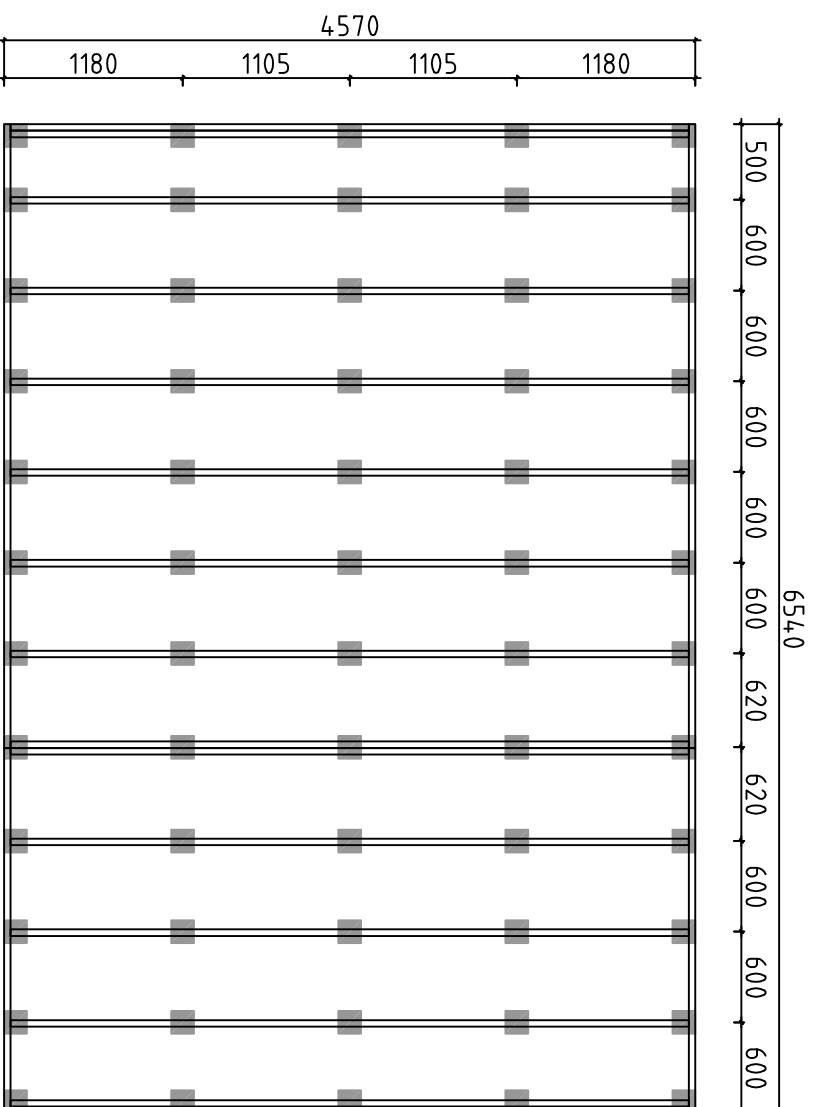
Pos	P6546-44 Olivia 30m2		Pcs. St.	Profil(e) (mm)	L (mm)
039			30	44x135	794
040			10	44x135	765
WA-1			1	44x899	4780
WB-1			1	44x899	4780
WC-1			1	44x899	4780
HB	HIT BLOCK-ASENNUSPALKI-SLAG BRÄDA		2	44x135	300
LB1	LOFT FLOOR BEAMS-PARVIAPALKIT-LOFTBJÄLKAR		10	43x140	2345
FB1	FLOORBEAMS - LATTIAPALKIT - GOLVBJÄLKAR		15	43x140	4484
FB3	FLOORBEAMS - LATTIAPALKIT - GOLVBJÄLKAR		2	43x140	4125
FB5	FLOORBEAMS - LATTIAPALKIT - GOLVBJÄLKAR		2	43x140	2415
FB2	FLOORBEAMS - LATTIAPALKIT - GOLVBJÄLKAR		15	43x70	4484
FB4	FLOORBEAMS - LATTIAPALKIT - GOLVBJÄLKAR		2	43x70	4125
FB6	FLOORBEAMS - LATTIAPALKIT - GOLVBJÄLKAR		2	43x70	2415
BB1	COUNTERFLOOR HOLDING BOARDS - ROSSIPOHJAA KANNATTELEVAT LAUDAT - BRÄDER SOM HALLER TROSSBOTTEN		2	18x120	4570
BB2	COUNTERFLOOR HOLDING BOARDS - ROSSIPOHJAA KANNATTELEVAT LAUDAT - BRÄDER SOM HALLER TROSSBOTTEN		11	18x90	4570
FS2	SLEEPING FLOOR SUPPORTING SLAT - PARVIALATTIA TUKILISTA - LOFTGOLVLIST		2	43x43	2655
FS1	SLEEPING FLOOR SUPPORTING SLAT - PARVIALATTIA TUKILISTA - LOFTGOLVLIST		2	43x43	1785
RB5	PURLINS - KATTO-ORRET - TAKASAR		2	68x190	4582
RB1	PURLINS - KATTO-ORRET - TAKASAR		2	68x190	4582
House	P6546-44 Olivia 30m2	Material	File	P6546-44 Olivia 30m2.dwg	Sheet 16



Pos	P6546-44 Olivia 30m2		Pcs. St.	Profil(e) (mm)	L (mm)		
RB3		PURLINS - KATTO-ORRET - TAKASAR 4066	1	68x190	4582		
RB6		PURLINS - KATTO-ORRET - TAKASAR 2352	2	68x190	2868		
RB2		PURLINS - KATTO-ORRET - TAKASAR 2352	2	68x190	2868		
RB4		PURLINS - KATTO-ORRET - TAKASAR 2352	1	68x190	2868		
F1	FLOORBOARD - LATTIALAUTA - GOLVBRÄDE	 114 or-tai-eller 88	40+1 52+1	28x114 28x88	4060		
F2	FLOORBOARD - LATTIALAUTA - GOLVBRÄDE	 114 or-tai-eller 88	40+1 52+1	28x114 28x88	2345		
L1	LOFT BOARD - PARVIALATTIA - LOFTGOLV	 114 or-tai-eller 88	21+1 28+1	18x114 18x88	4485		
R1	ROOFBOARD - KATTOLAUTA - TAKBRÄDE	 114 or-tai-eller 88	132+2 172+2	18x114 18x88	2900		
FF1	SKIRTING SLAT - LATTIALISTA - GOLVLIST			18x35	49m		
GB1	GABLE BOARD - KAAPELILAUTA - GAVELBRÄDA		4	18x120	2950		
GS1	BOARD MATCHING WITH GABLE BOARD - KAAPELILAUTA VASTAVA LAUTA - BRÄDA OVANPÅ GAVELBRÄDA		4	18x70	2950		
EB1	EAVE BOARD - RÄYSTÄSLAUTA - TAKFOTBRÄDE		4	18x120	3725		
ES1	EAVE SLAT - RÄYSTÄSLISTA - TAKFOTLIST		4	30x40	3725		
DB1	DECORATIVE - KORISTE - PRYDNADS		2	18x90	200		
CDB1	CORNER DECORATION BOARD - HÖRN DEKORATION BRÄDE		14	18x120	2790		
CDB2	CORNER DECORATION BOARD - HÖRN DEKORATION BRÄDE		12	18x90	2790		
CDB3	CORNER DECORATION BOARD - HÖRN DEKORATION BRÄDE		15	18x70	2790		
CB1	COVERING BOARD - PEITELAUTA - HYLLBRÄDA		1	18x120	2900		
SB1	SUPPORT BOARD - TUKILAUTA - KONSOL		2	28x85	80		
SJ1	SCREW JOINT - KIERRETANKO - GÄNGSTAPP		6	M10	2750		
RCM	ROOFBEAMS CONNECTING METAL - METALL FÖR SAMMANFOGNING AV TAKASAR - KATTO-ORRE YHTEENLITYSMETALLT		5	ø6.0	200		
WCM	WALLBEAMS CONNECTING METAL - METALLPLATTA FÖR SAMMANFOGNING AV VÄGGEN BALKAR - SEINÄPALKKEJA METALLISET YHTEENLIITYMISLAATAT		4	25	25		
	NUT-MUTTERI-NÖT FOR-VARTEN-FÖR	SJ1		6	M10		
	NAILS-NAULAT-SPIKAR FOR-VARTEN-FÖR	FF1		110	ø2.0	40	
	NAILS-NAULAT-SPIKAR FOR-VARTEN-FÖR	F1, F2, L1, R1, BBI1, BBI2		1700	ø2.5	60	
	SCREWS-RUUVIT-SKRUVAR FOR-VARTEN-FÖR	WCM, CDB3		100	ø3.5	35	
House	P6546-44 Olivia 30m2		Material	File	P6546-44 Olivia 30m2.dwg	Sheet	17

Pos	P6546-44 Olivia 30m2	Pcs. St.	Profil(e) (mm)	L (mm)		
	SCREWS-RUUVIT-SKRUVAR FOR-VARTEN-FÖR GB1, GS1, EB1, ES1, DB1, CB, CDB1, CDB2 	320	Ø4.5	50		
	SCREWS-RUUVIT-SKRUVAR FOR-VARTEN-FÖR FS1, FS2, LB1, SB 	50	Ø4.5	70		
	SCREWS-RUUVIT-SKRUVAR FOR-VARTEN-FÖR 001, 013, 019, 020 FB1, FB2, FB3, FB4, FB5, FB6 	80	Ø4.5	90		
	SCREWS-RUUVIT-SKRUVAR FOR-VARTEN-FÖR FB2, FB4, FB6 	60	Ø5.0	120		
	SCREWS-RUUVIT-SKRUVAR FOR-VARTEN-FÖR RB1, RB2, RB3, RB4, RB5, RB6 	20	Ø6.0	160		
LD1	LADDER-TIKAPUUT-STEGE 	1	500	2385		
D1	DOOR-OVI-DÖRR (right-oikea-höger) ORT_ST 	P 1 1 1	990	2090		
D2	DOOR-OVI-DÖRR (right-oikea-höger) ORT_ST	P 1	1600	1990		
W1	WINDOW-IKKUNAN-FÖNSTER ORT_ST_K 	2 1 1 1	500	1990		
D3	DOOR-OVI-DÖRR (1x right-oikea-höger; 1x left-jäljellä-vänster) AST 	P+V 2 2	900	1990		
House	P6546-44 Olivia 30m2	Material	File	P6546-44 Olivia 30m2.dwg	Sheet	18

Pos	P6546-44 Olivia 30m2		Pcs. St.	Profil(e) (mm)	L (mm)
W2	WINDOW-IKKUNAN-FÖNSTER ORT_ST_SU 	 P  	2 2 2 2	1100	640
W3	WINDOW-IKKUNAN-FÖNSTER (right-oikea-höger) ORT_ST 	 P  	1 1 1 1	640	640
W4	WINDOW-IKKUNAN-FÖNSTER ORT_ST_SU 	 P  	1 1 1 1	765	640
W5	WINDOW-IKKUNAN-FÖNSTER ORT_ST_K 		1	1420	510
FL1	FRAME AROUND LOFT ENTRANCE 		1	1190	780

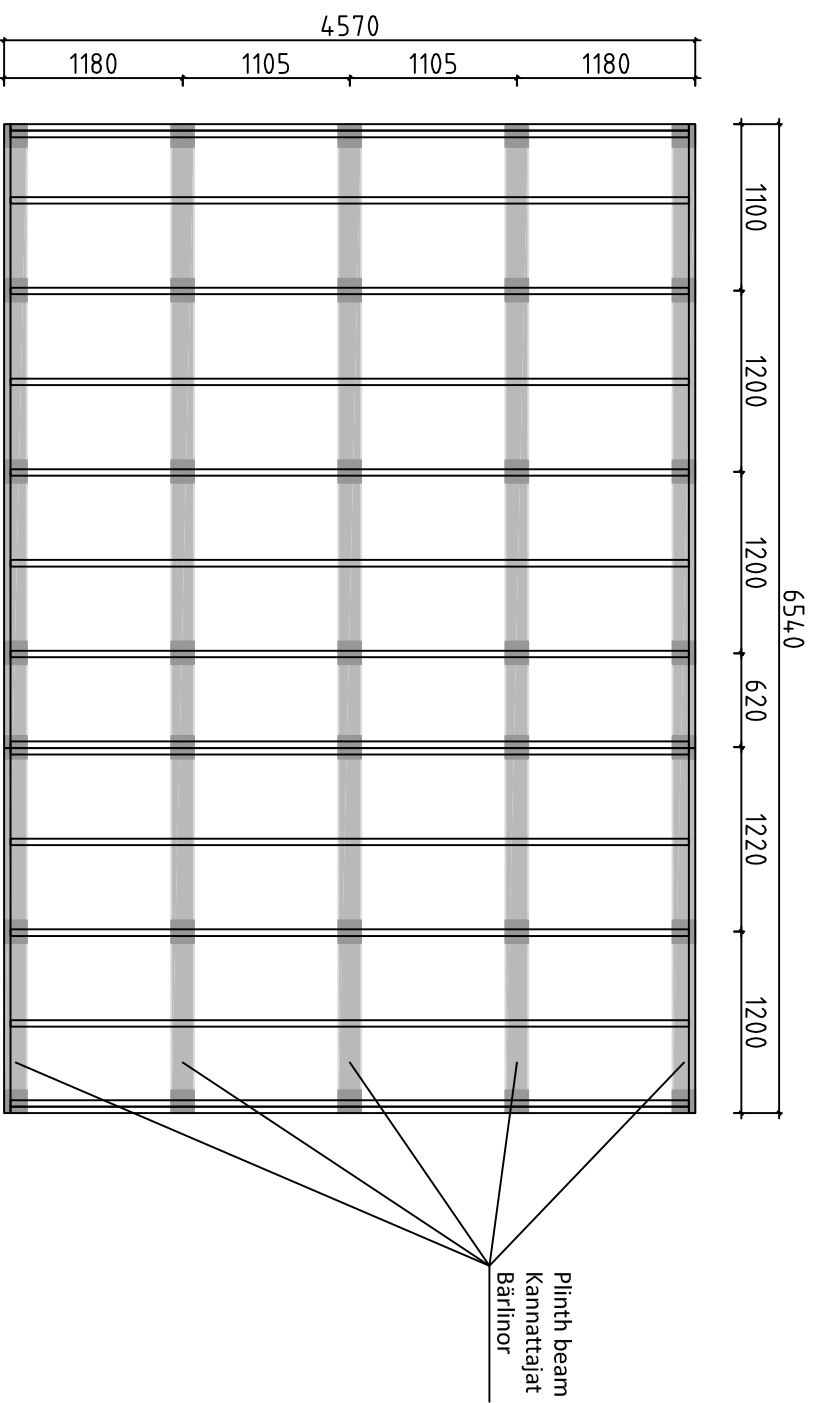


Detta är ett förslag för hur man kan placera plintarna (100-200 mm i diameter) för golvbjälklaget. Golvbjälkarna är med i byggsatsen, men inte plintarna. Använder man exempelvis 500-600mm långa murblock så kan man halvera antalet punkter. Lägg fuktskyddande papp mellan betong och trä

Tämä on ehdotus siltä, miten (100-200 mm läpimitäiset) jalat voidaan sijoittaa alapohjaa varten. Lattiapalkit ovat rakennussarjassa, mutta jalat ei ole. Kun käytetään esimerkiksi 500-600 mm pitkiä harkkoja, voidaan pisteiden määrä puolitaa. Aseta betoniin ja puun väliin kosteudelta suojava pahvi

A proposal for placing plinths (100-200 mm in diameter) for floor beams. Floor beams are provided in the kit but plinths are not included. For example, by using 500-600 mm long masonry units, one can reduce the number of points 50%. Place cardboard between the concrete and wood to protect from moisture

House	P6546-44 Olivia 30m2	Sheet	20
Drawing	FOUNDATION PLAN - PLINTPLAN	Scale	1:50
Material		Date	20.01.2020
Drawer	RP	File	P6546-44 Olivia 30m2 Foundation.dwg



Förslag på alternativ plintplan med bärlnor och plintar. Bärlnor 45x95 eller 45x120 och plintar ca 100-200 mm i diameter. (Bärlnor och plintar ingår ej i leveransen). Används exempelvis murblock, (ingår ej i leveransen) istället för plintar, kan man lägga bärlnorna platt mot dessa och på det sättet minska höjden på konstruktionen. I denna konstruktion kan man dessutom lägga en "boardskiva" mellan bärlnorna och golvbjälkarna och på det sättet bära upp bjälklagsisoleringen. Lagg fuktskyddande papp mellan betong och trä

Endotus valitoehtoista jalustasta kannattajilla ja jalolla. Kannattajat 45x95 tai 45x120 ja jalat läpimitään n. 100-200 mm (kannattajat ja jalat ei ole toimituksessa). Käytettäessä esimerkiksi harkkoja (ei kuulu toimitukseen) jalkojen sijasta, voi kannattajat asettaa lappeelleen niitä vasten ja sillä tavoin vähentää rakenteen korkeutta. Tässä rakenteessa voi lisäksi asettaa levyä kannattajien ja lattiapalkkien väliin ja sillä tavoin kannattaa alapohjan eristystä. Aseta betonin ja puun väliin kosteudelta suojaava pahvi

A proposal for alternative plinth beam layout plan. Plinth beams 45x95 or 45x120 and plinths ca 100-200 mm in diameter (plinth beams and plinths are not included in the kit). For example, by using masonry units (not included in the kit) instead of plinths, one can lay plinth beams flat against the masonry units and in that way reduce the height of the structure. In this construction one can also add "plywood board" between plinth beams. Place cardboard between the concrete and wood to protect from moisture

House	P6546-44 Olivia 30m2	Sheet	21
Drawing	FOUNDATION PLAN - PLINTPLAN	Scale	1:50
Material		Date	20.01.2020
Drawer	RP	File	P6546-44 Olivia 30m2 Foundation.dwg

#001	3	6750	1
#002	1,3	6750	15
#003	1	6750	1
#004		6750	1
#005	3	4875	5
#006	A,C	4780	6
#007	B,C	4780	18
#008	B	4780	1
#009	1,3	4582	2
#010	3	4582	1
#011	1	4582	1
#012	1	3110	10
#013	1	3110	1
#014	1,3	2868	2
#015	3	2868	1
#016	1	2868	1
#017	B,C	2693	2
#018	1,2	2640	26
#019	1,2	2640	2
#020	2	2640	1
#021	C	2003	2
#022	C	2003	4
#023	B	1790	2
#024	B	1790	6
#025	A	1708	2
#026	C	1679	2
#027	A	1477	2
#028	B	1466	2
#029	A,B,C	1380	3
#030	B	1372	15
#031	A	1346	2
#032	A,B,C	1253	3
#033	1	1235	5
#034	A	1085	30
#035	C	1023	2
#036	1	995	10
#037	A	972	2
#038	B	810	2
#039	B	794	30
#040	1,3	765	10
#041	A,B,C	237	18