

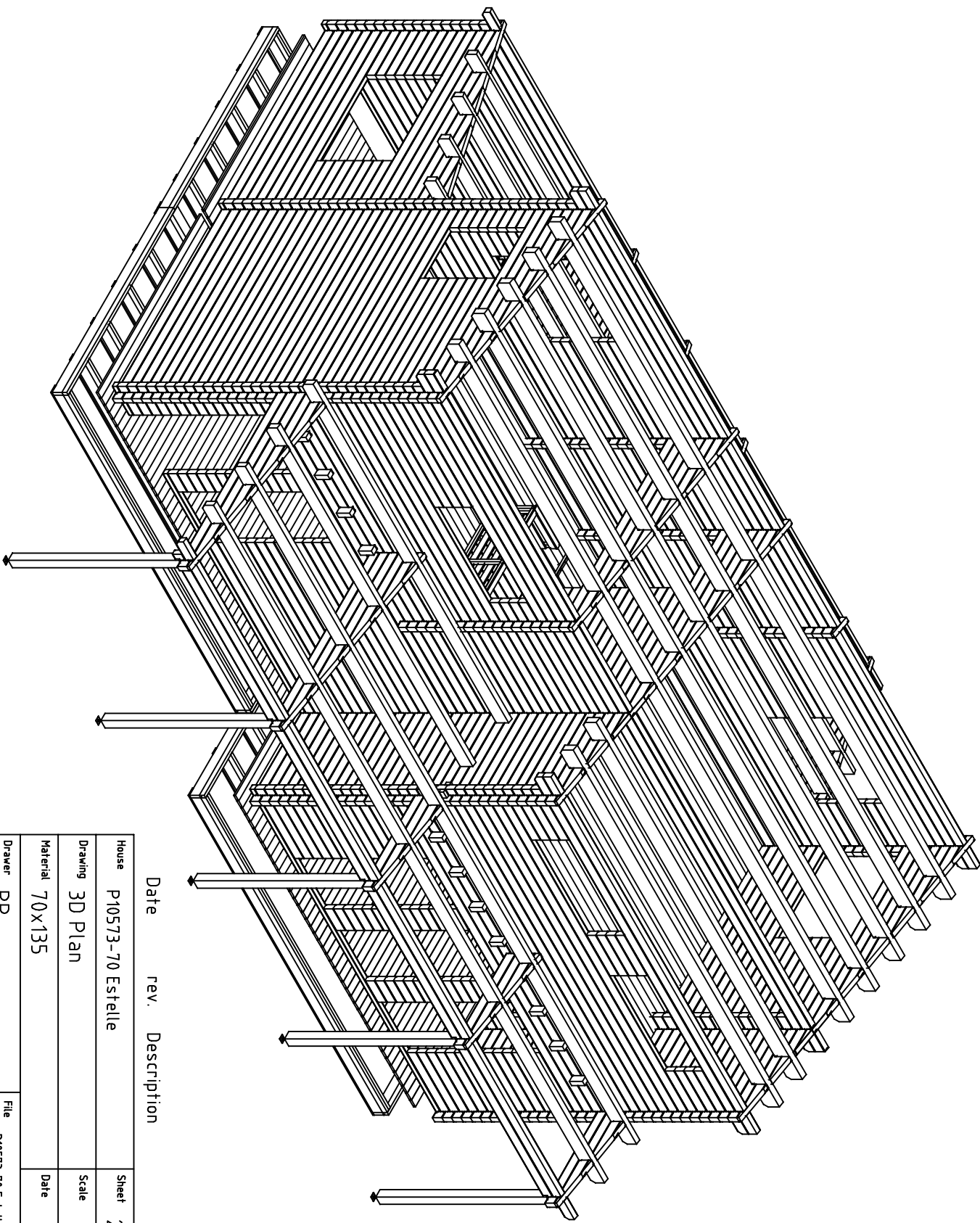
Date rev. Description

House	P10573-70 Estelle	Sheet	1
-------	-------------------	-------	---

Drawing	3D Plan	Scale	
---------	---------	-------	--

Material	70x135	Date	14.04.2020
----------	--------	------	------------

Drawer	RP	File	P10573-70 Estelle 3D.dwg
--------	----	------	--------------------------



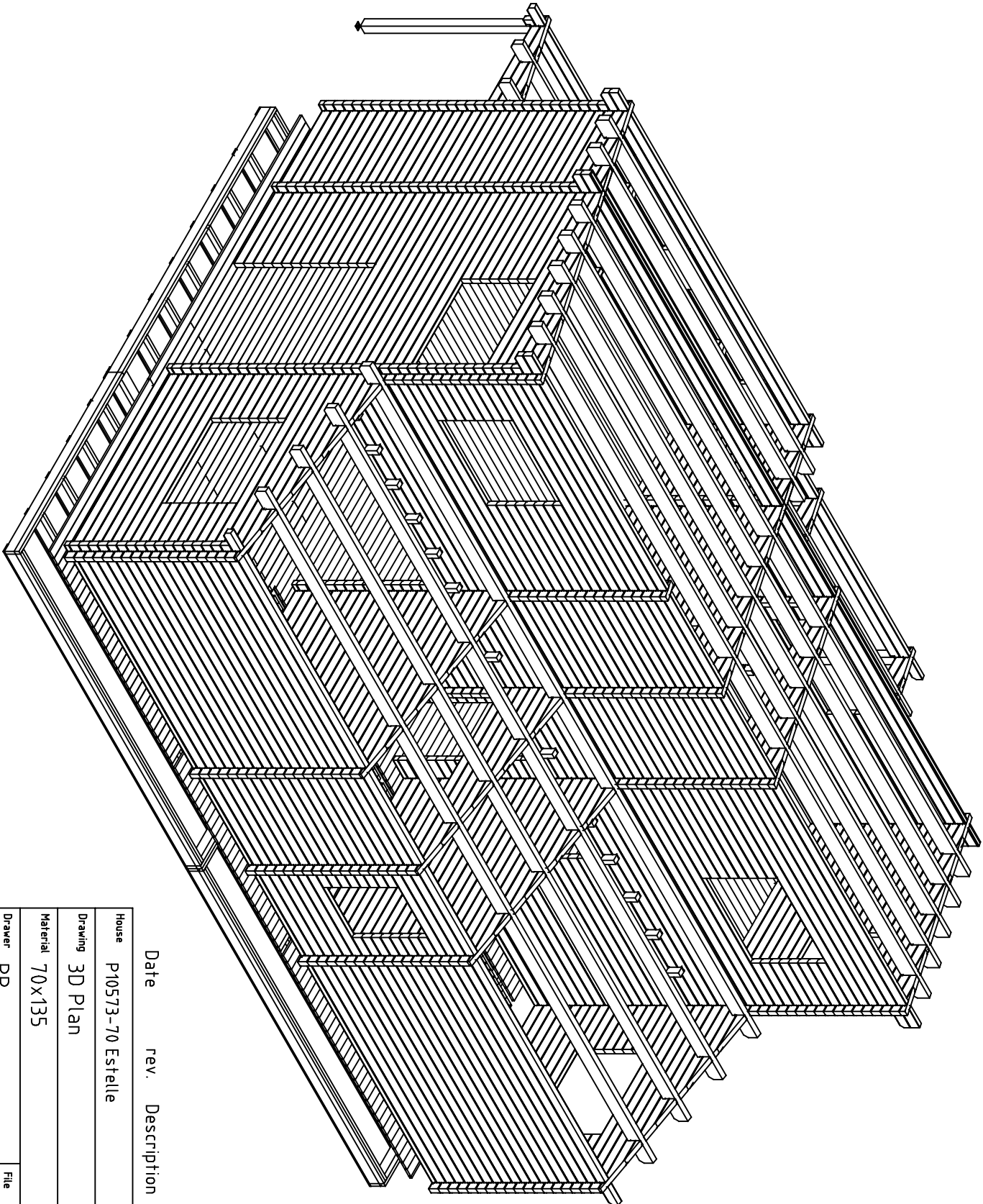
Date rev. Description

House	P10573-70 Estelle	Sheet	2
-------	-------------------	-------	---

Drawing	3D Plan	Scale	
---------	---------	-------	--

Material	70x135	Date	14.04.2020
----------	--------	------	------------

Drawer	RP	File	P10573-70 Estelle 3D.dwg
--------	----	------	--------------------------



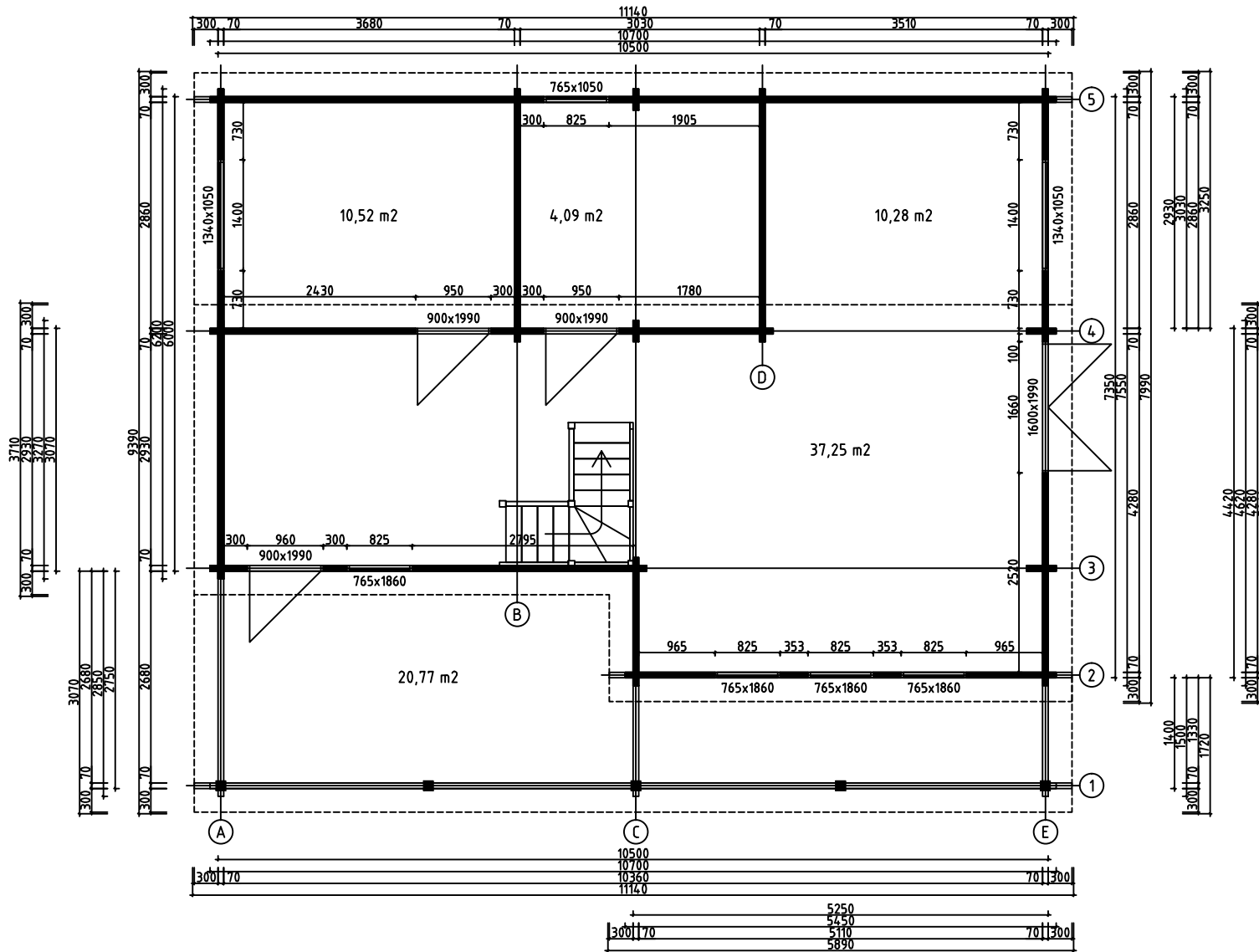
Date rev. Description

House	P10573-70 Estelle	Sheet	3
-------	-------------------	-------	---

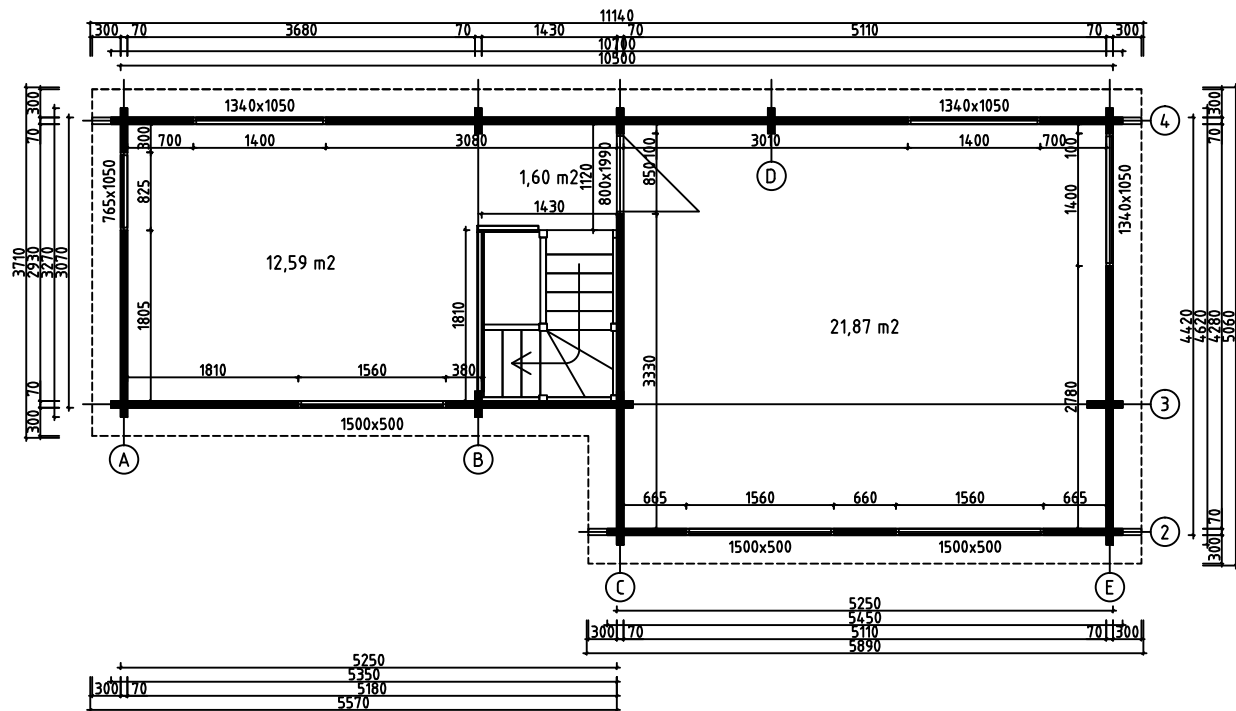
Drawing	3D Plan	Scale	
---------	---------	-------	--

Material	70x135	Date	14.04.2020
----------	--------	------	------------

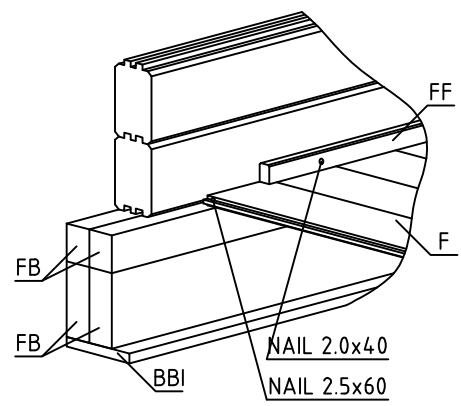
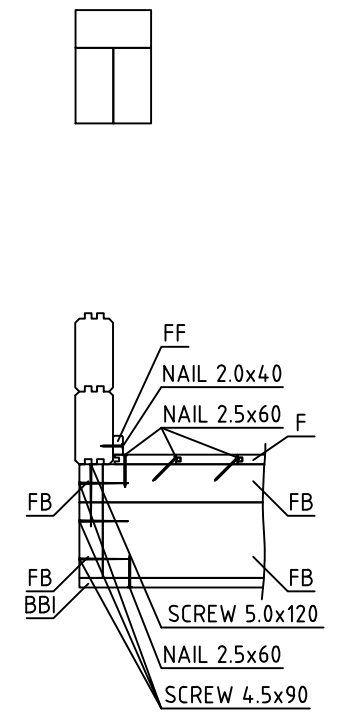
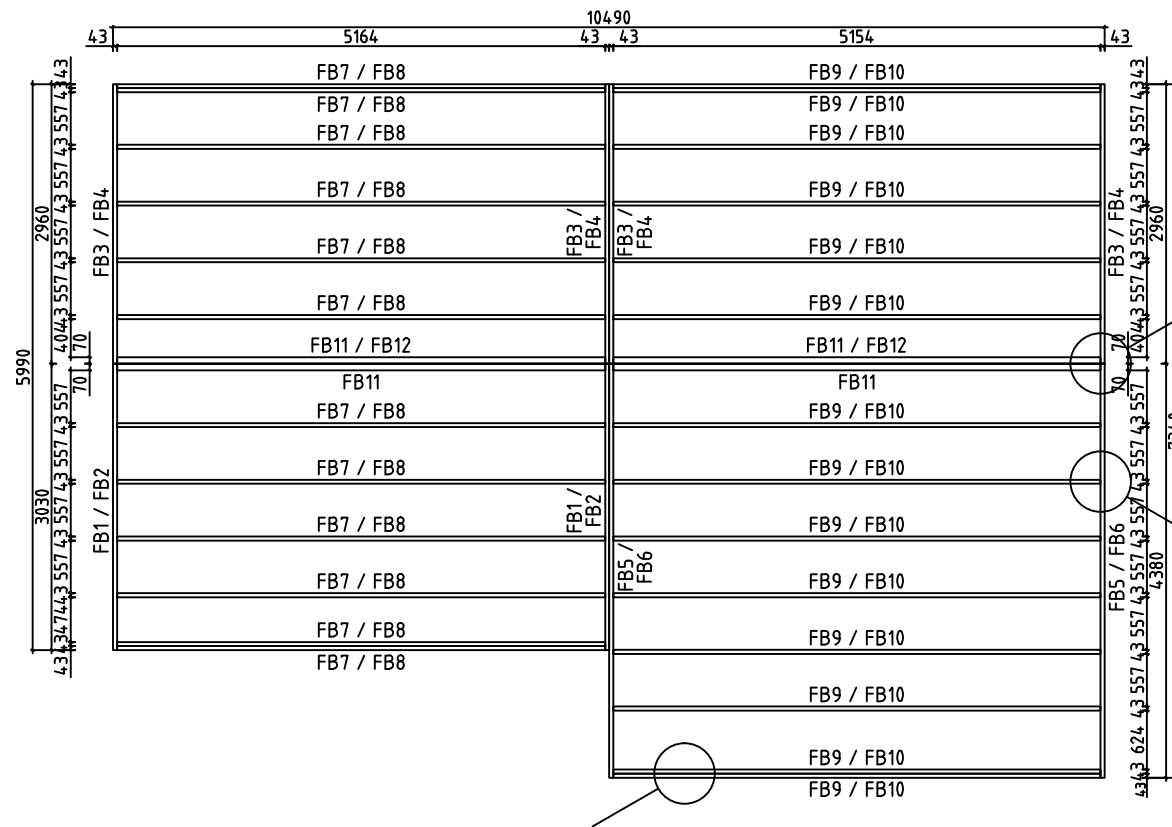
Drawer	RP	File	P10573-70 Estelle 3D.dwg
--------	----	------	--------------------------



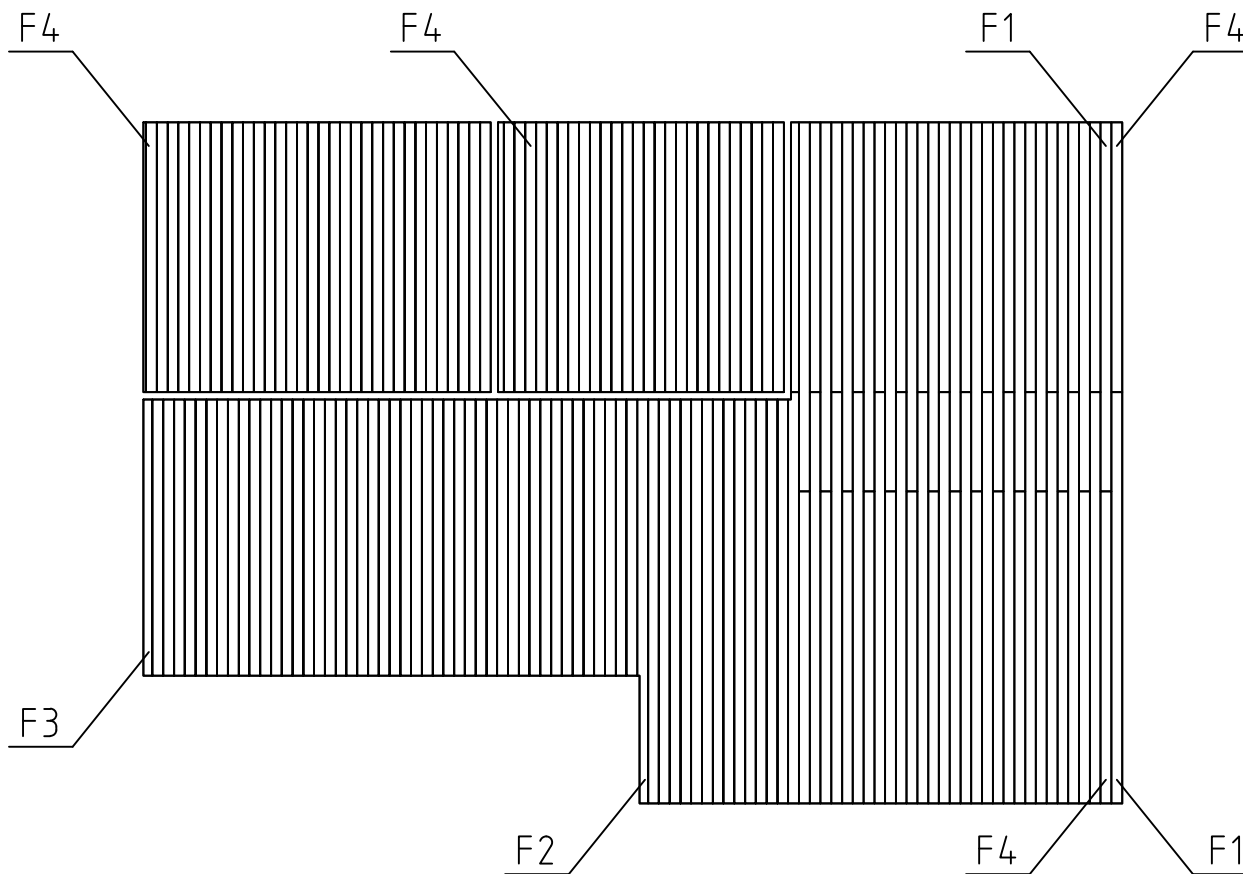
House	P10573-70 Estelle	Sheet	4
Drawing	PLAN-SUUNNITELMA-PLANEN	Scale	1:80
Material	70x135	Date	14.04.2020
Drawer	RP	File	P10573-70 Estelle.dwg



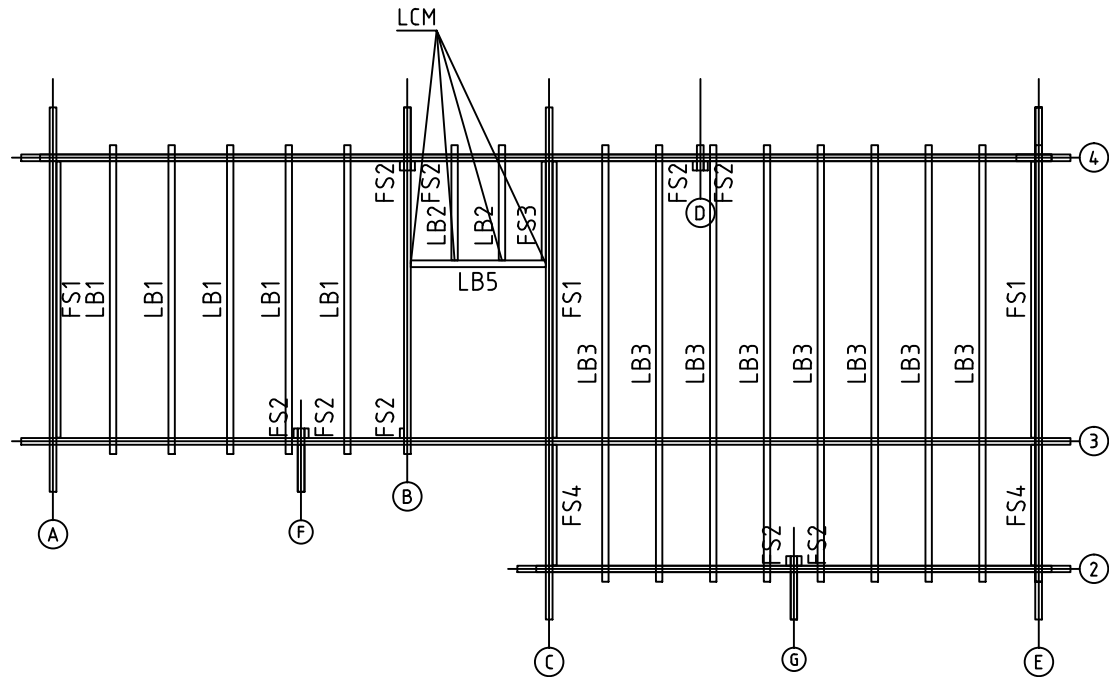
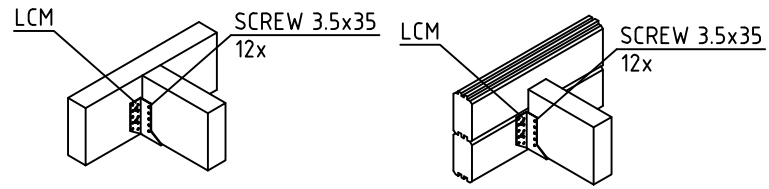
House	P10573-70 Estelle	Sheet	5
Drawing	LOFT FLOOR - PARVIA LATTIA - LOFT GOLV	Scale	1:80
Material	70x135	Date	14.04.2020
Drawer	RP	File	P10573-70 Estelle.dwg



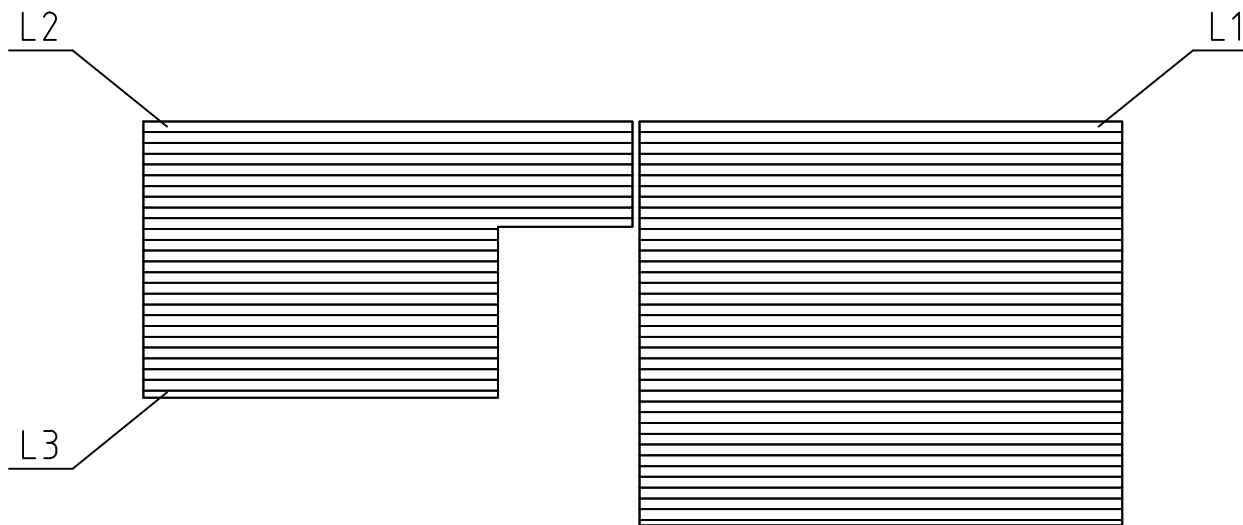
House	P10573-70 Estelle	Sheet	6
Drawing	FLOORBEAMS-LATTIAPALKIT-GOLVBJÄLKAR	Scale	1:80
Material	70x140, 43x140, 43x70	Date	14.04.2020
Drawer	RP	File	P10573-70 Estelle.dwg



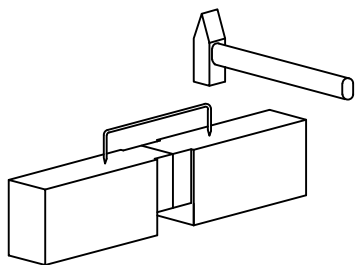
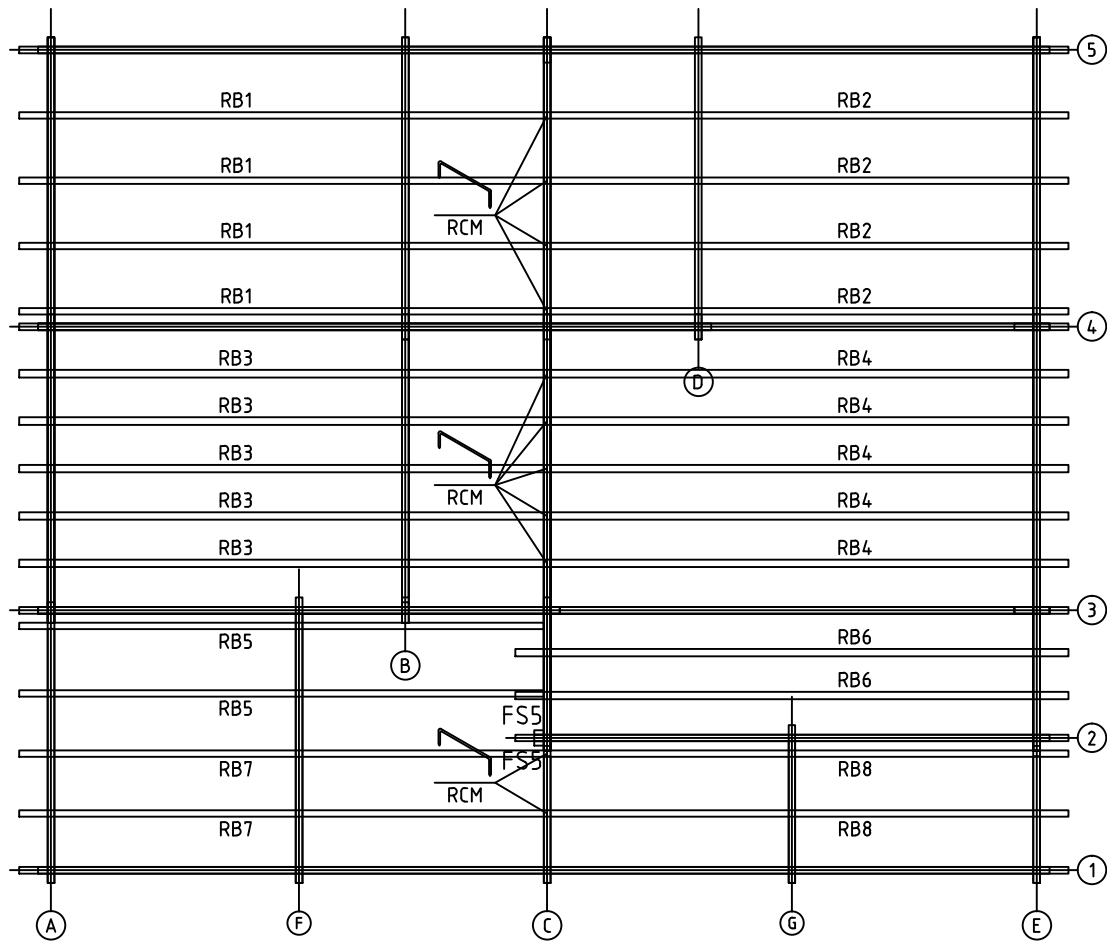
House	P10573-70 Estelle	Sheet	7
Drawing	FLOORBOARD-LATTIALAUTA-GOLVBRÄDE	Scale	1:80
Material	28x114	Date	14.04.2020
Drawer	RP	File	P10573-70 Estelle.dwg



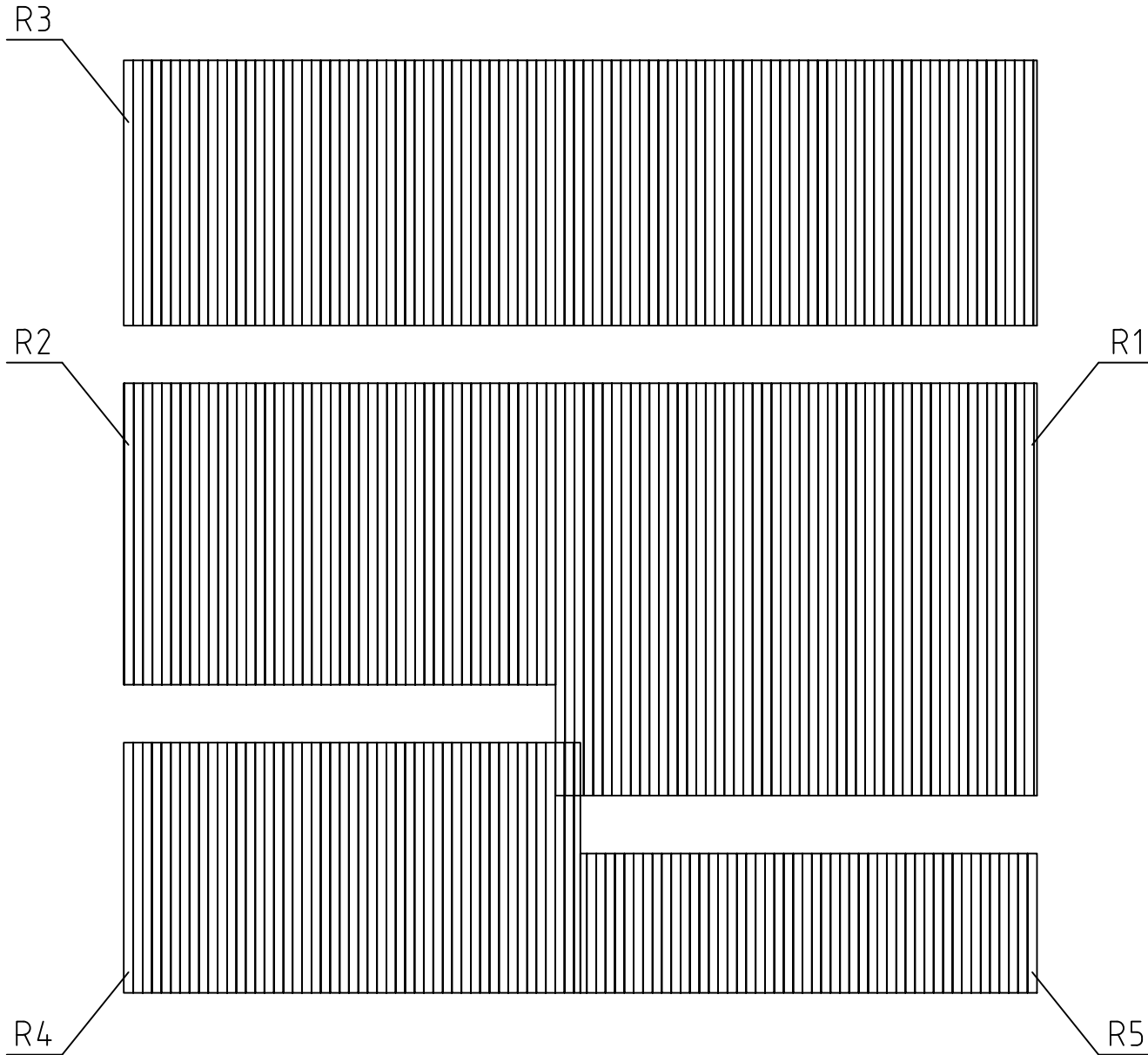
House	P10573-70 Estelle	Sheet	8
Drawing	LOFT FLOOR BEAMS - PARVIA LATTIAPALKIT - LOFT GOLVBJÄLKAR	Scale	1:80
Material	68x190, 45x70	Date	14.04.2020
Drawer	RP	File	P10573-70 Estelle.dwg



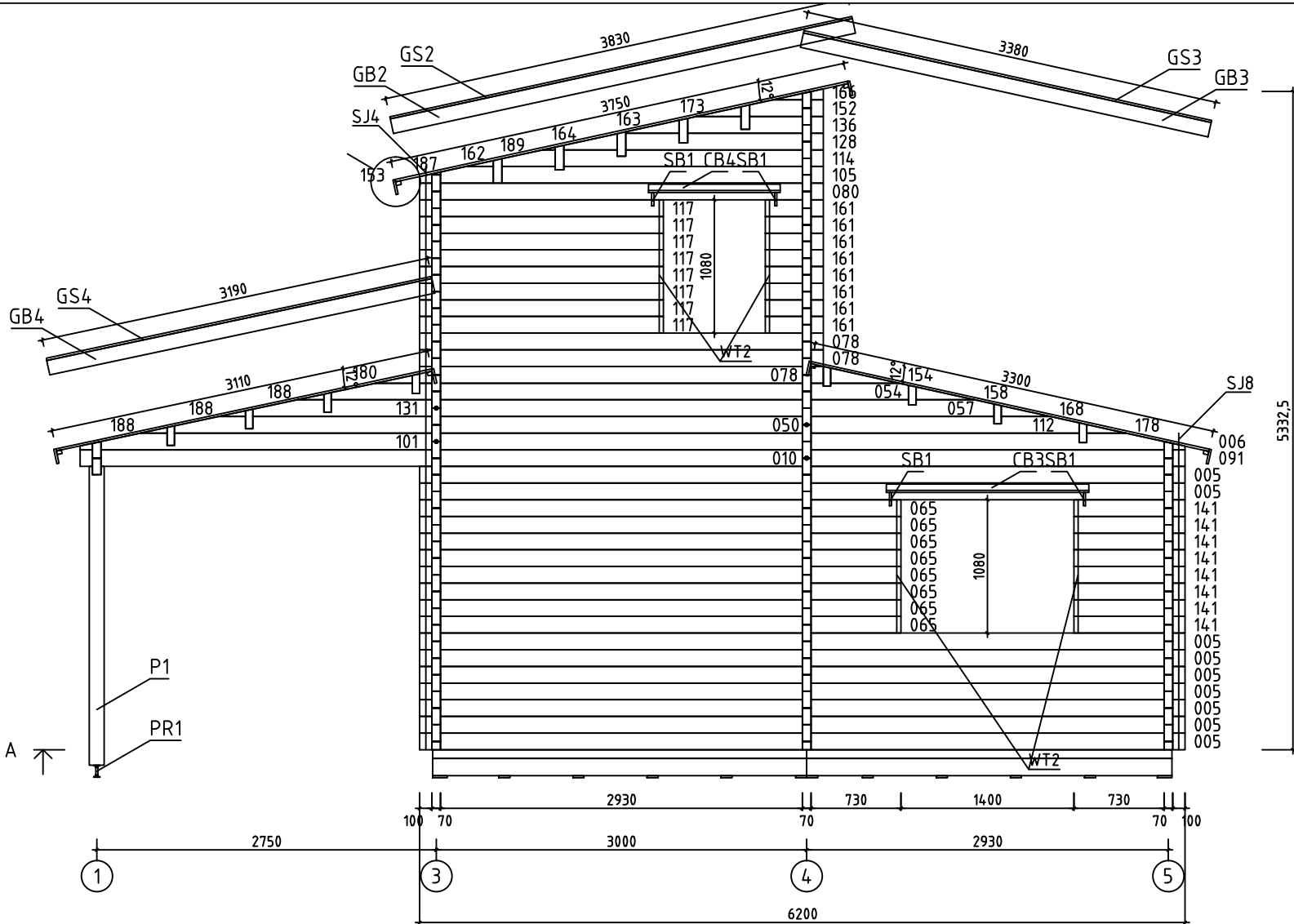
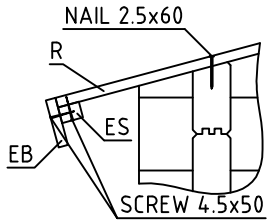
House	P10573-70 Estelle	Sheet	9
Drawing	LOFT FLOORBOARD - PARVIA LATTIALATTIA - LOFT GOLVBRÄDE	Scale	1:80
Material	28x114	Date	14.04.2020
Drawer	RP	File	P10573-70 Estelle.dwg



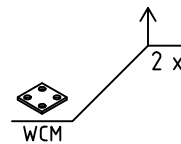
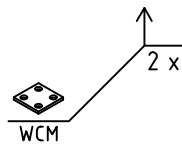
House	P10573-70 Estelle	Sheet	10
Drawing	PURLINS-KATTO-ORRET-TAKÅSAR	Scale	1:80
Material	68x190, 80x220	Date	14.04.2020
Drawer	RP	File	P10573-70 Estelle.dwg



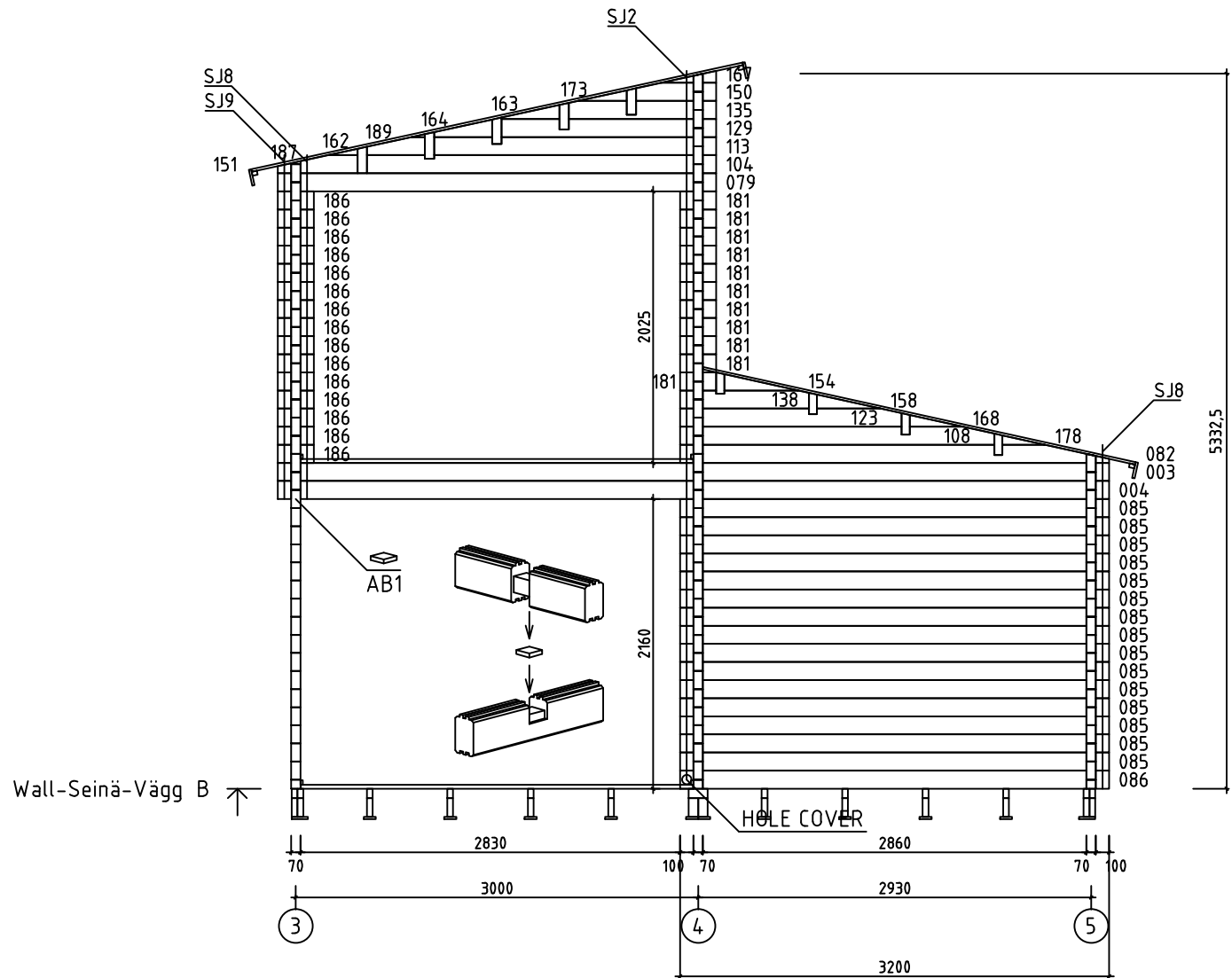
House	P10573-70 Estelle	Sheet	11
Drawing	ROOFBOARD - KATTOLAUTA - TAKBRÄDE	Scale	1:80
Material	18x114	Date	14.04.2020
Drawer	RP	File	P10573-70 Estelle.dwg



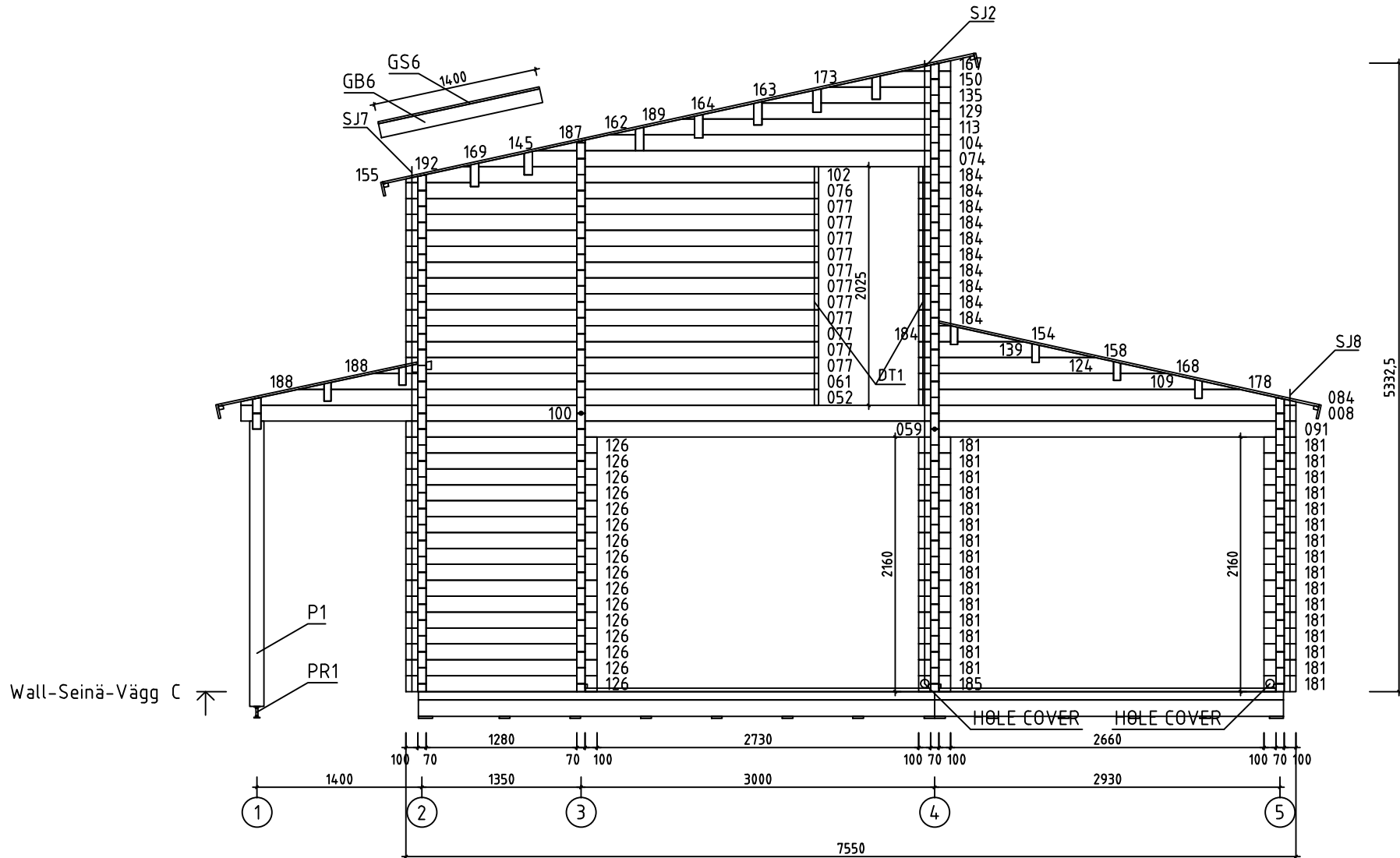
Wall-Seinä-Vägg A



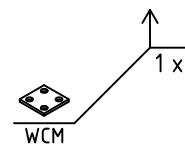
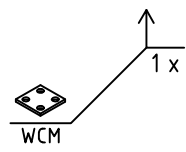
House	P10573-70 Estelle	Sheet	12
Drawing	WALL-SEINÄ-VÄGG A	Scale	1:50
Material	70x135	Date	14.04.2020
Drawer	RP	File	P10573-70 Estelle.dwg



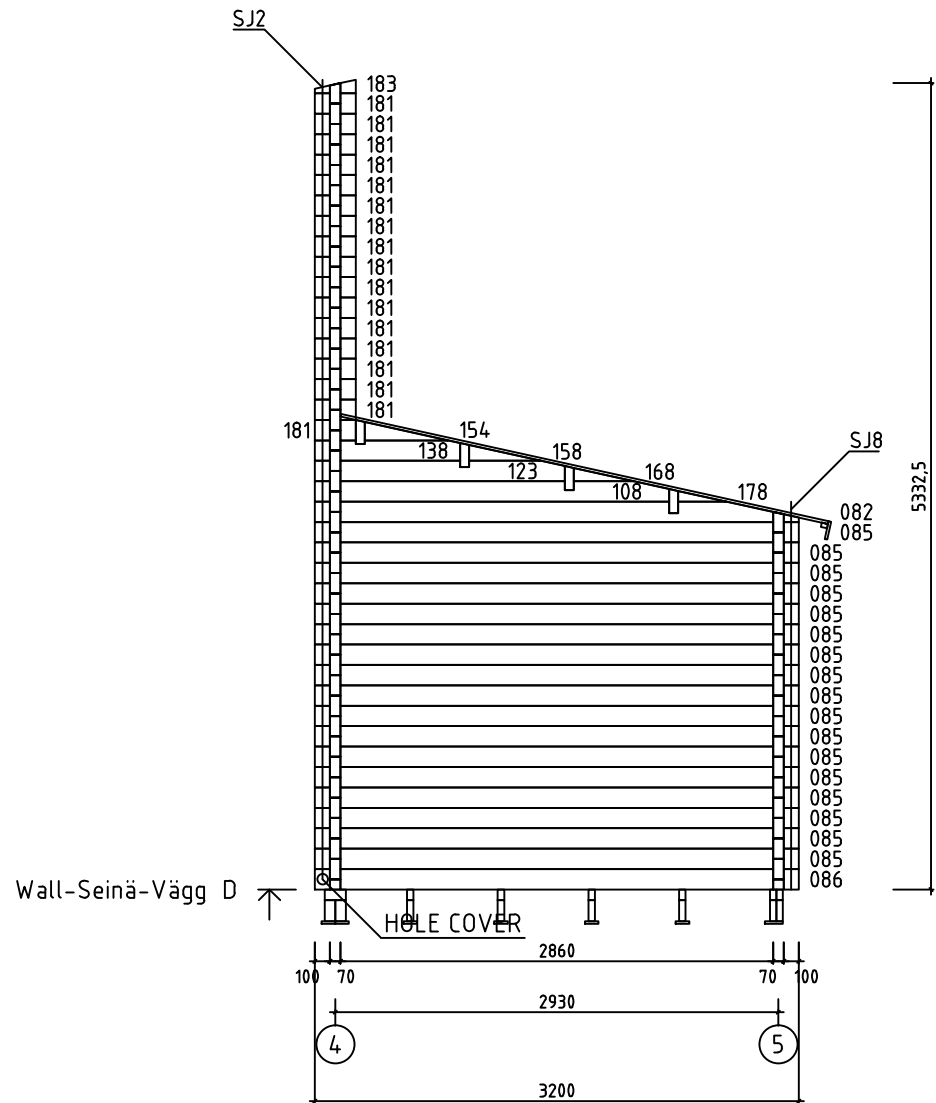
House	P10573-70 Estelle	Sheet	13
Drawing	WALL-SEINÄ-VÄGG B	Scale	1:50
Material	70x135	Date	14.04.2020
Drawer	RP	File	P10573-70 Estelle.dwg



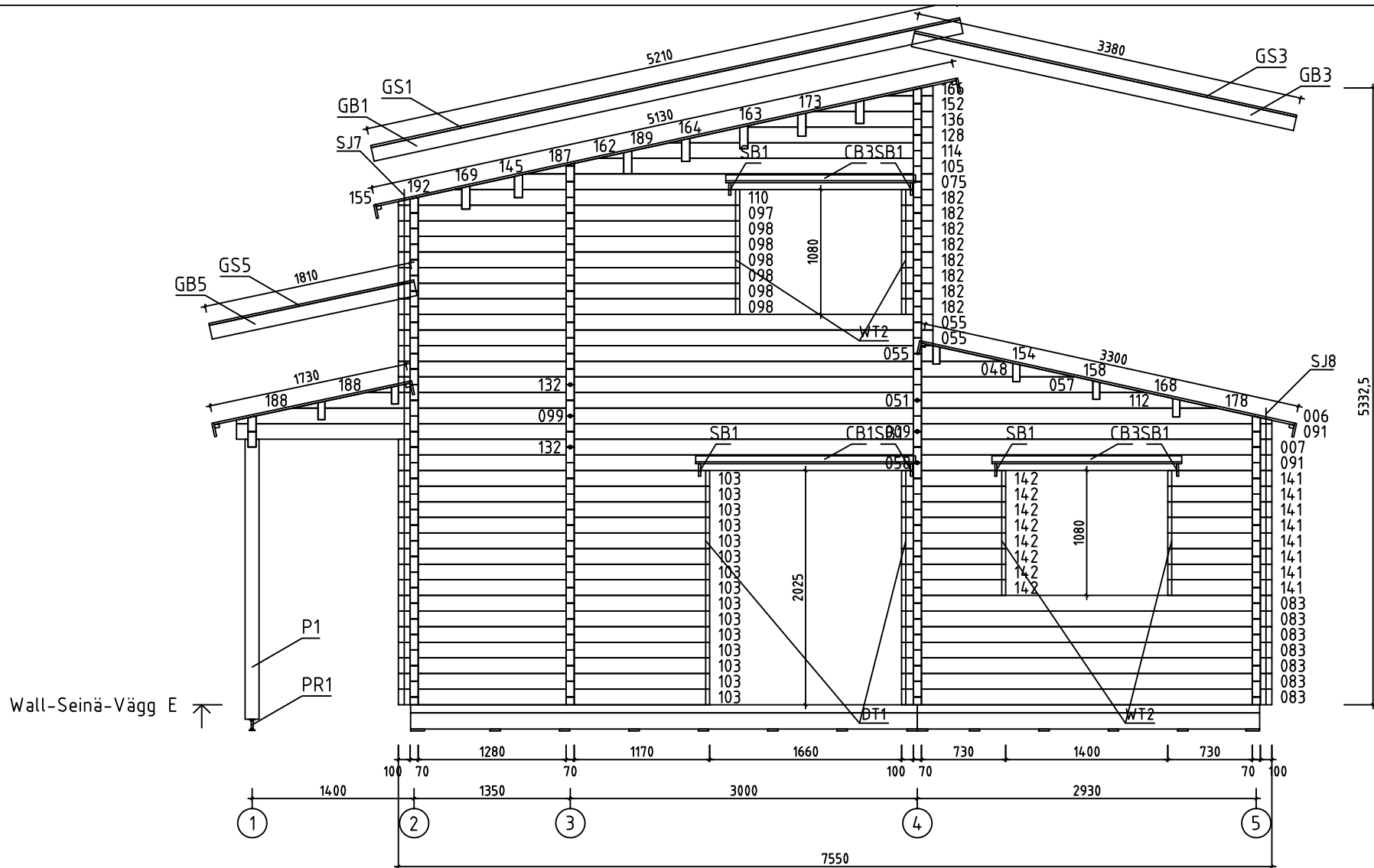
Wall-Seinä-Vägg C ↑



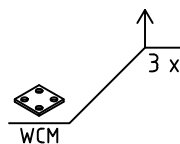
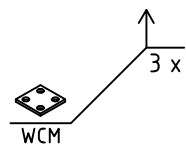
House	P10573-70 Estelle	Sheet	14
Drawing	WALL-SEINÄ-VÄGG C	Scale	1:50
Material	70x135	Date	14.04.2020
Drawer	RP	File	P10573-70 Estelle.dwg



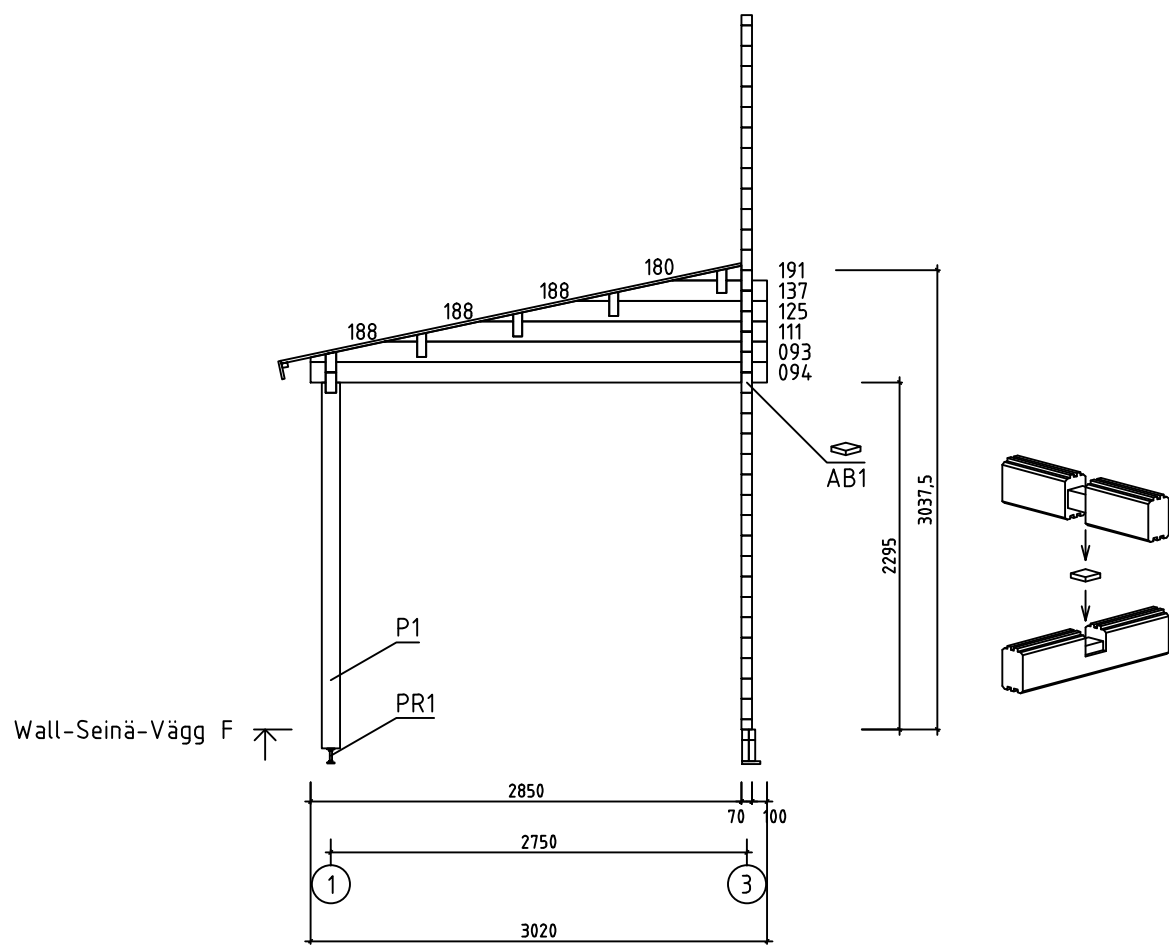
House	P10573-70 Estelle	Sheet	15
Drawing	WALL-SEINÄ-VÄGG D	Scale	1:50
Material	70x135	Date	14.04.2020
Drawer	RP	File	P10573-70 Estelle.dwg



Wall-Seinä-Vägg E

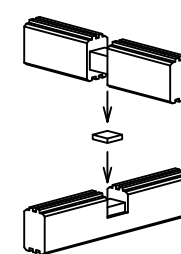
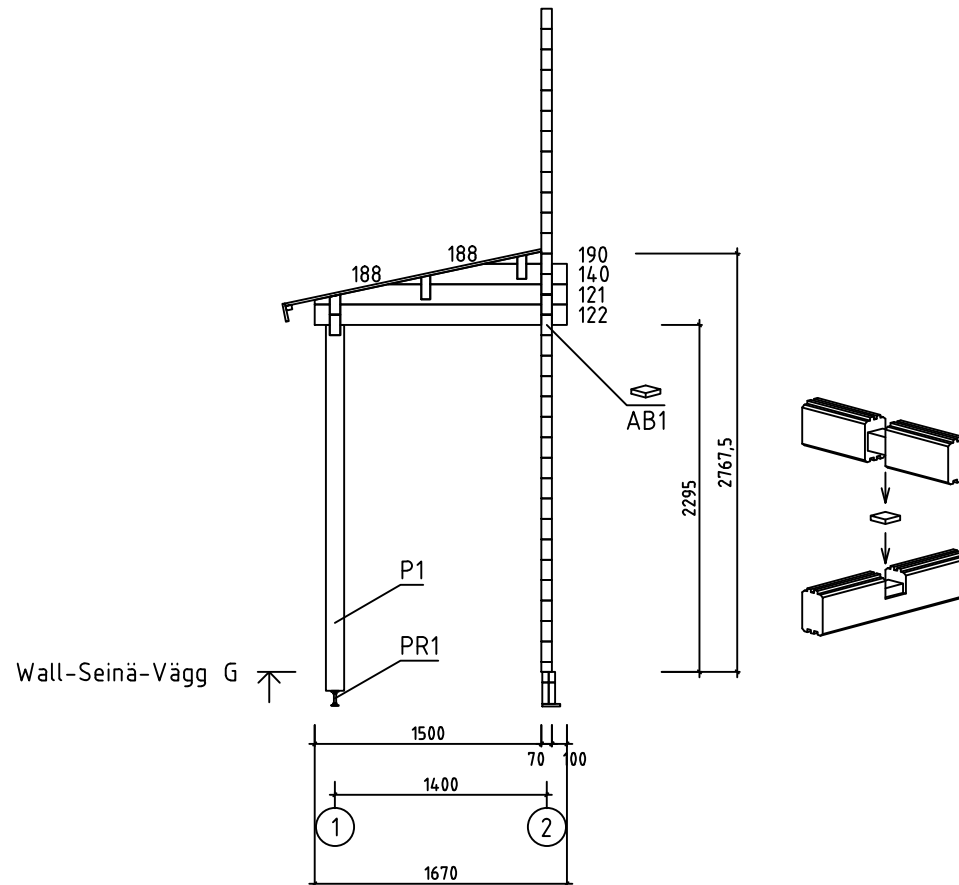


House	P10573-70 Estelle	Sheet	16
Drawing	WALL-SEINÄ-VÄGG E	Scale	1:50
Material	70x135	Date	14.04.2020
Drawer	RP	File	P10573-70 Estelle.dwg

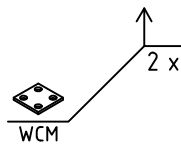
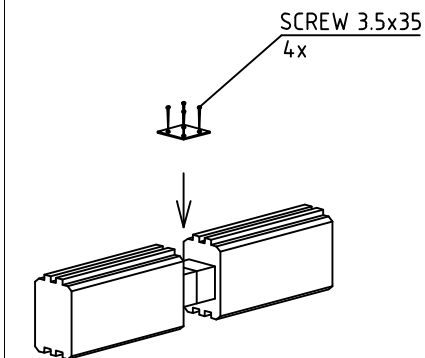
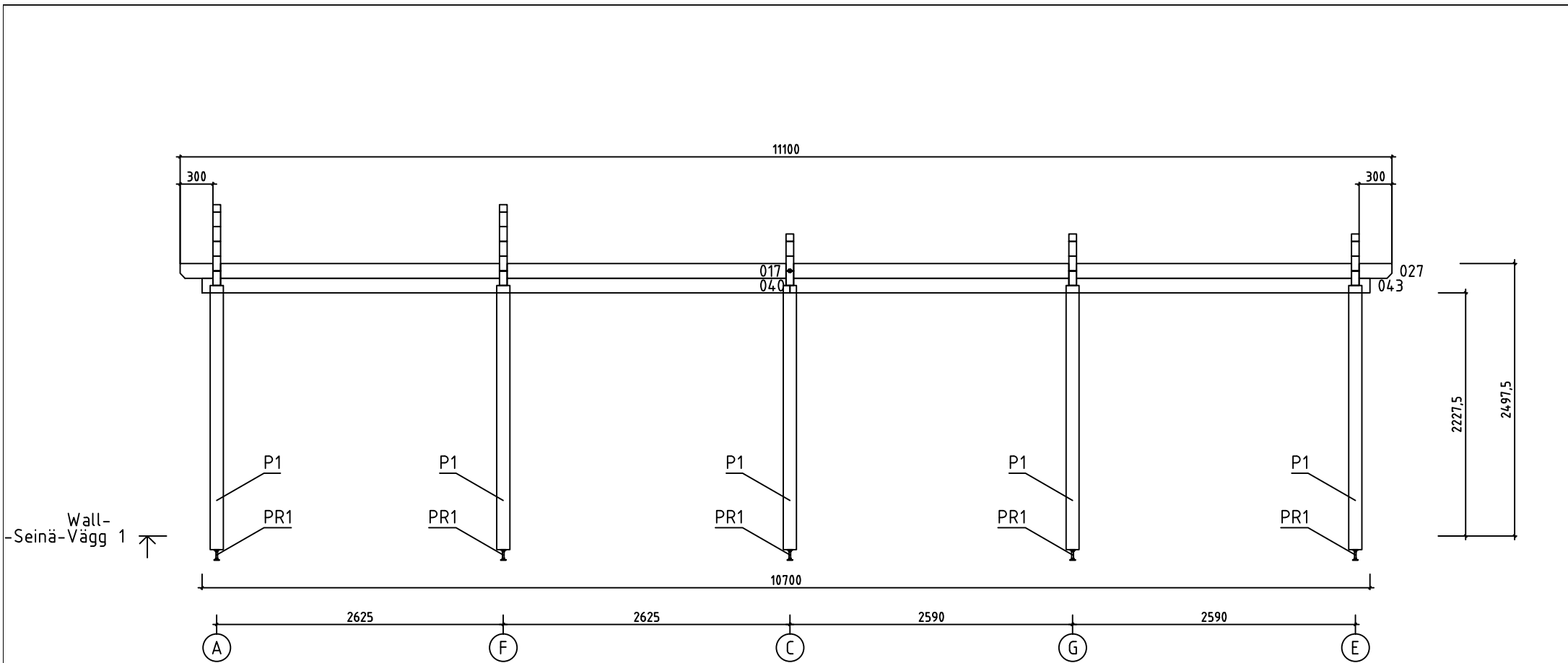


Wall-Seinä-Vägg F

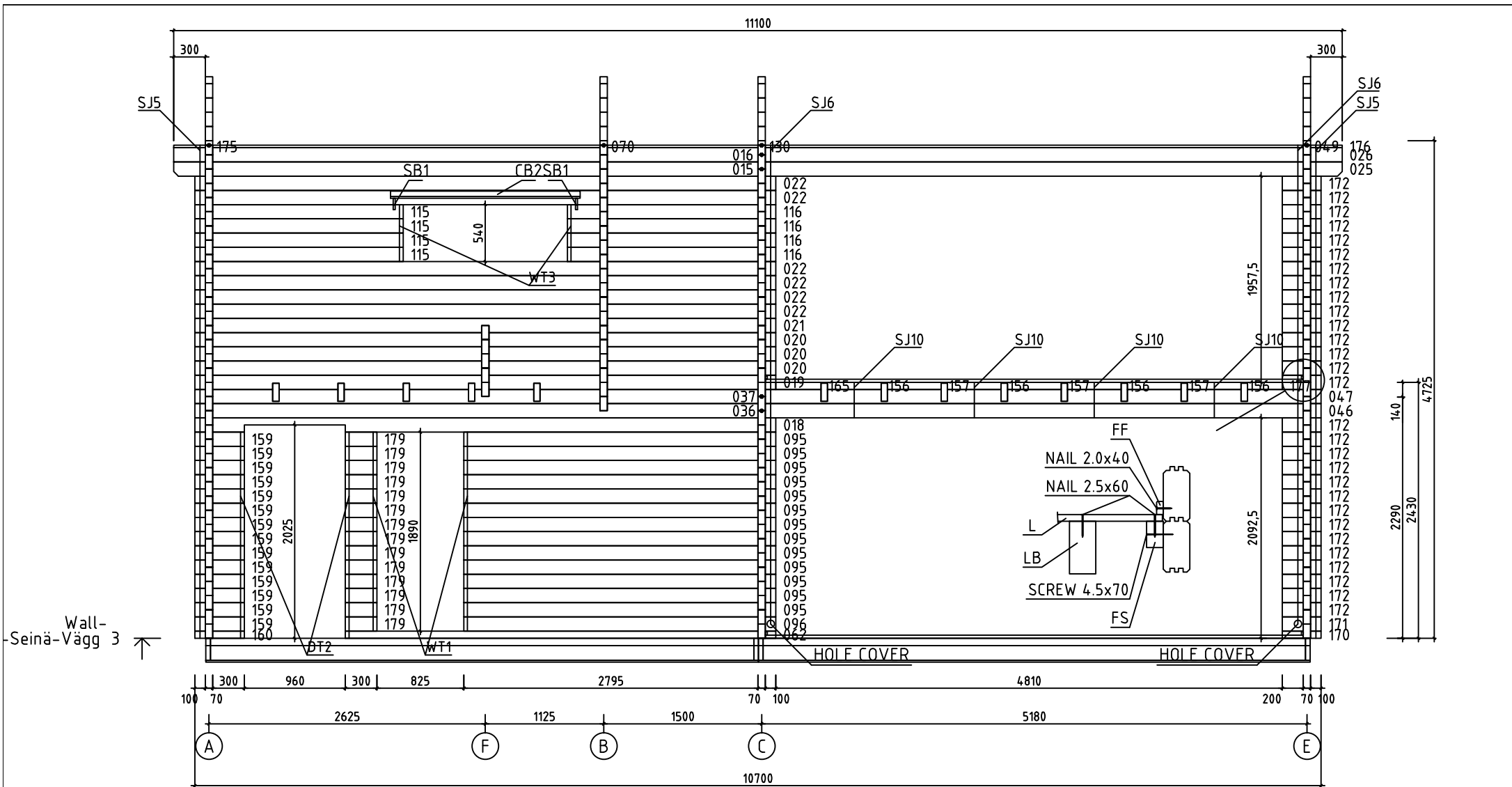
House	P10573-70 Estelle	Sheet	17
Drawing	WALL-SEINÄ-VÄGG F	Scale	1:50
Material	70x135	Date	14.04.2020
Drawer	RP	File	P10573-70 Estelle.dwg



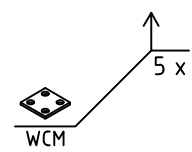
House	P10573-70 Estelle	Sheet	18
Drawing	WALL-SEINÄ-VÄGG G	Scale	1:50
Material	70x135	Date	14.04.2020
Drawer	RP	File	P10573-70 Estelle.dwg



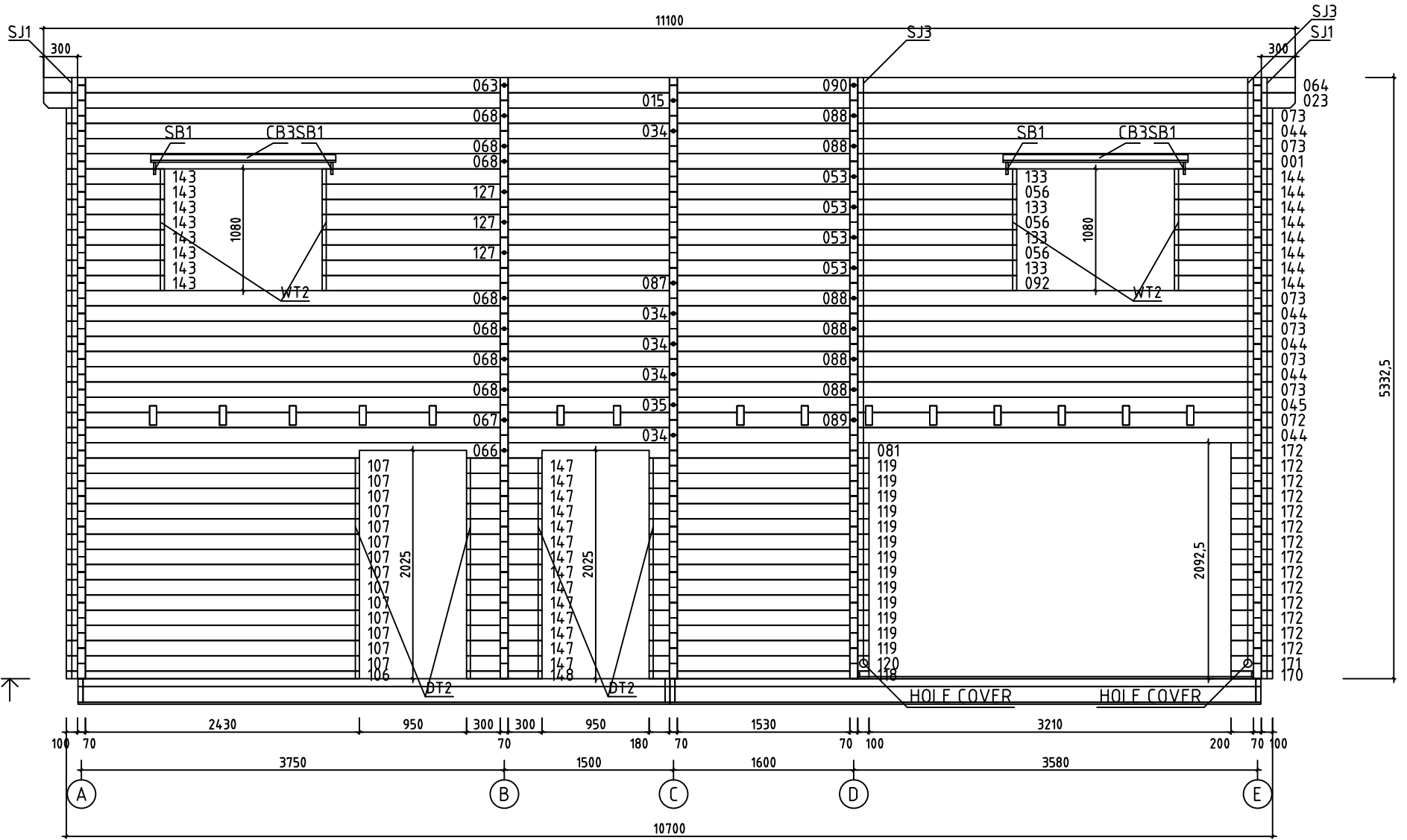
House	P10573-70 Estelle	Sheet	19
Drawing	WALL-SEINÄ-VÄGG 1	Scale	1:50
Material	70x135	Date	14.04.2020
Drawer	RP	File	P10573-70 Estelle.dwg



Wall-
Seinä-Vägg 3



House	P10573-70 Estelle	Sheet	21
Drawing	WALL-SEINÄ-VÄGG 3	Scale	1:50
Material	70x135	Date	14.04.2020
Drawer	RP	File	P10573-70 Estelle.dwg

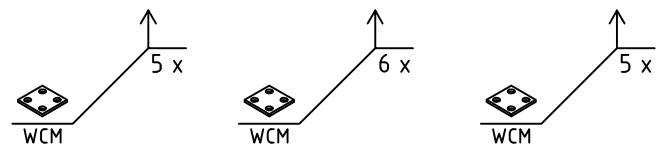
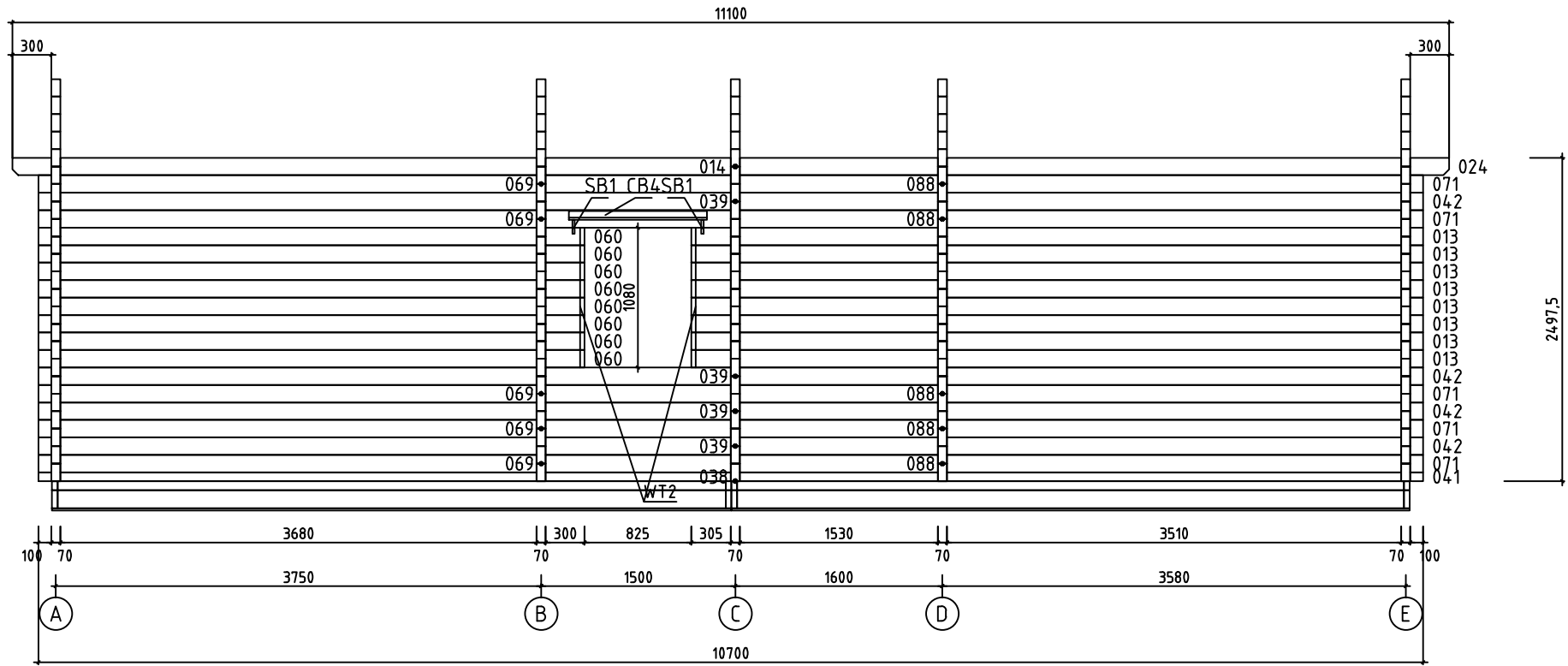


Wall-
Seinä-Vägg 4

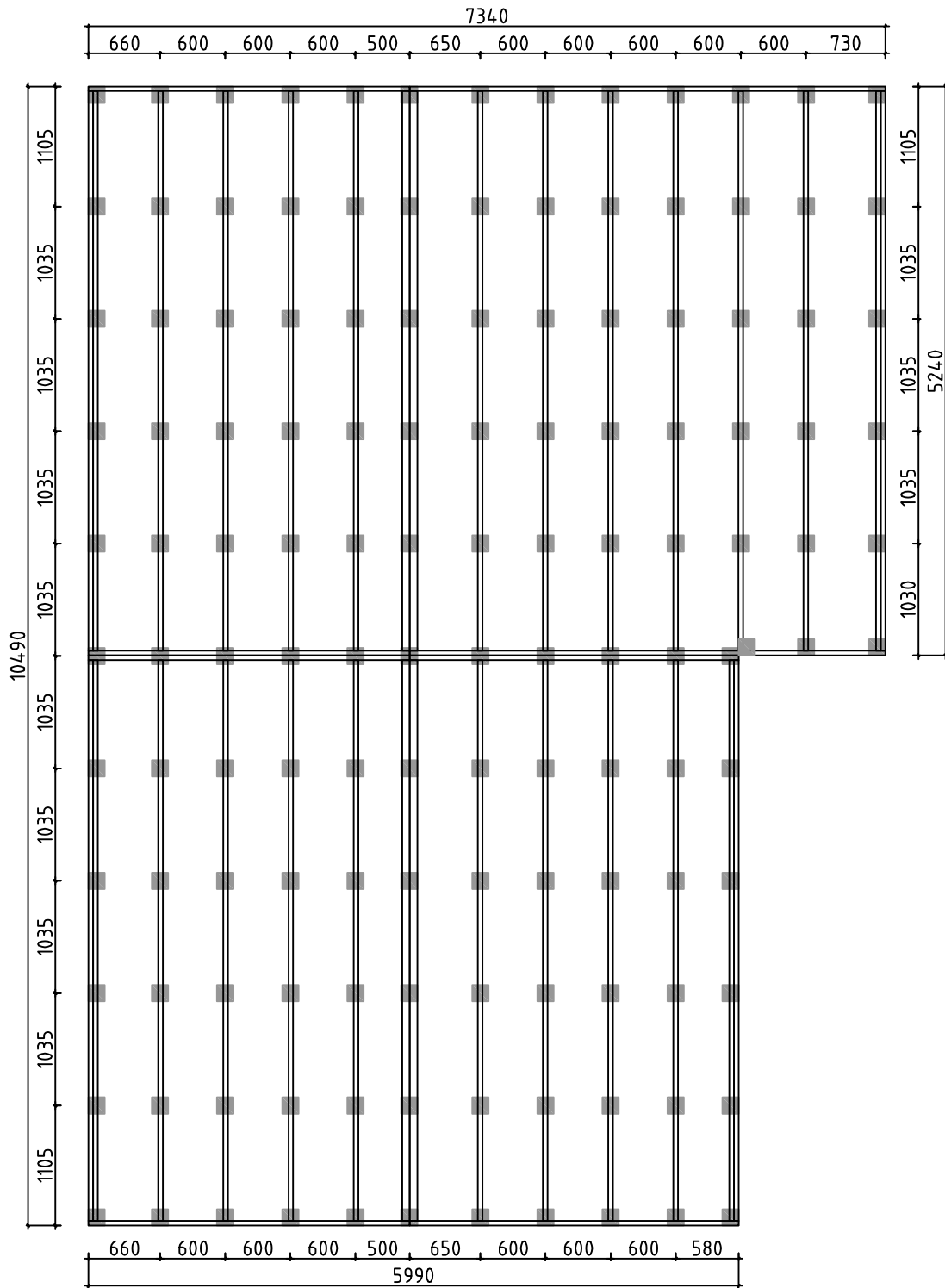


House	P10573-70 Estelle	Sheet	22
Drawing	WALL-SEINÄ-VÄGG 4	Scale	1:50
Material	70x135	Date	14.04.2020
Drawer	RP	File	P10573-70 Estelle.dwg

Wall-
Seinä-Vägg 5



House	P10573-70 Estelle	Sheet	23
Drawing	WALL-SEINÄ-VÄGG 5	Scale	1:50
Material	70x135	Date	14.04.2020
Drawer	RP	File	P10573-70 Estelle.dwg

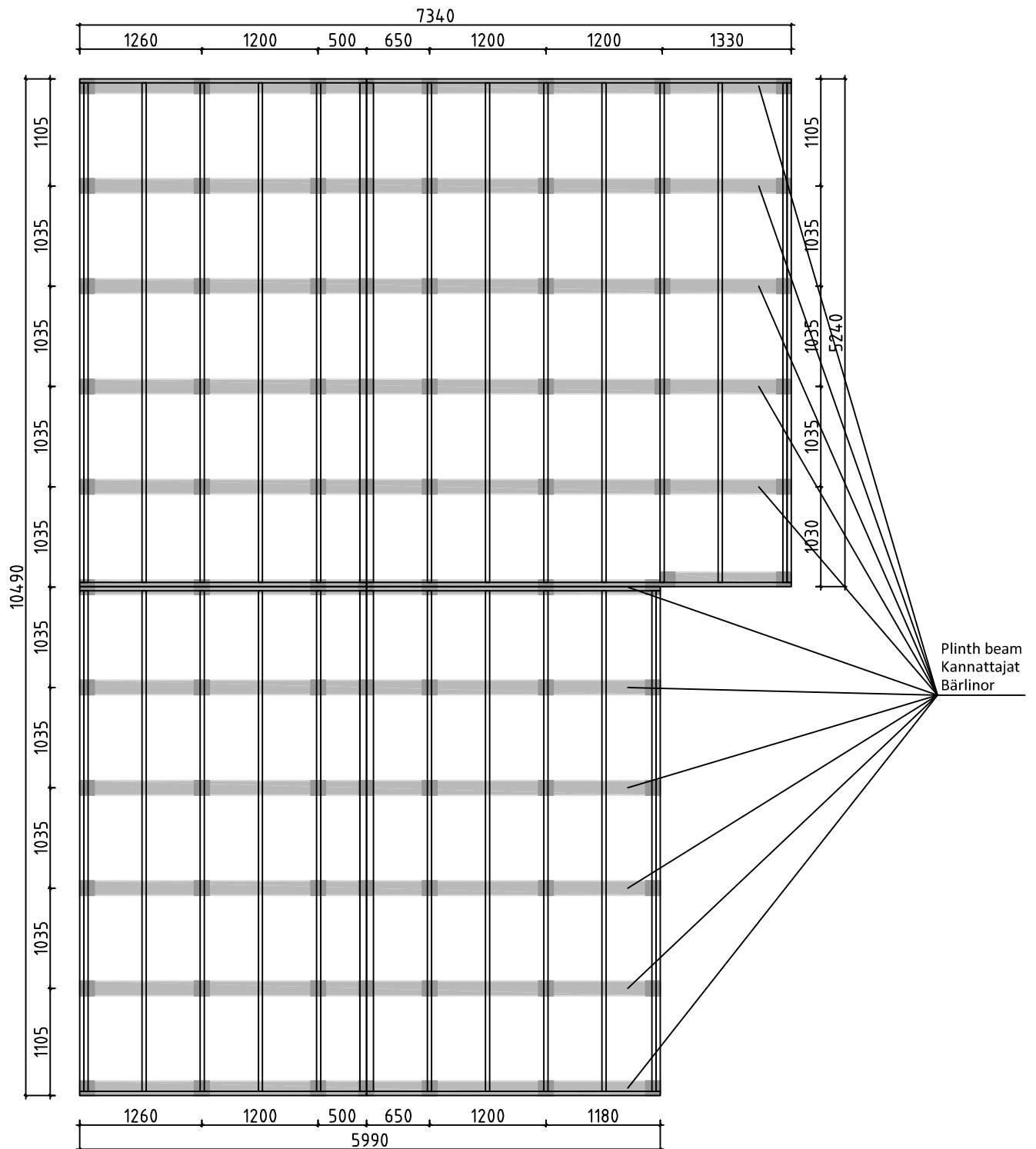


Detta är ett förslag för hur man kan placera plintarna (100- 200 mm i diameter) för golvbjälklaget. Golvbjälkarna är med i byggsatsen, men inte plintarna. Använder man exempelvis 500-600mm långa murblock så kan man halvera antalet punkter. Lägg fuktskyddande papp mellan betong och trä

Tämä on ehdotus siitä, miten (100-200 mm läpimittaiset) jalat voidaan sijoittaa alapohjaa varten. Lattiapalkit ovat rakennussarjassa, mutta jalkoja ei ole. Kun käytetään esimerkiksi 500-600 mm pitkiä harkkoja, voidaan pisteiden määrä puolittaa. Aseta betonin ja puun väliin kosteudelta suojaava pahvi

A proposal for placing plinths (100-200 mm in diameter) for floor beams. Floor beams are provided in the kit but plinths are not included. For example, by using 500-600 mm long masonry units, one can reduce the number of points 50%. Place cardboard between the concrete and wood to protect from moisture

House	P10573-70 Estelle	Sheet	30
Drawing	FOUNDATION PLAN - PLINTPLAN	Scale	1:60
Material		Date	14.04.2020
Drawer	RP	File	P10573-70 Estelle Foundation.dwg



Förslag på alternativ plintplan med bärlinor och plintar. Bärlinor 45x 95 eller 45x 120 och plintar ca 100- 200 mm i diameter. (Bärlinor och plintar ingår ej i leveransen). Används exempelvis murblock, (ingår ej i leveransen) istället för plintar, kan man lägga bärlinorna platt mot dessa och på det sättet minska höjden på konstruktionen. I denna konstruktion kan man dessutom lägga en "boardskiva" mellan bärlinorna och golvbjälkarna och på det sättet bära upp bjälklagsisoleringen. Lagg fuktskyddande papp mellan betong och trä

Ehdotus vaihtoehtoisesta jalustasta kannattajilla ja jaloilla. Kannattajat 45x95 tai 45x120 ja jalat läpimitaltaan n. 100-200 mm (kannattajia ja jalvoja ei ole toimituksessa). Käytettäessä esimerkiksi harkkoja (ei kuulu toimitukseen) jalkojen sijasta, voi kannattajat asettaa lappeelleen niitä vasten ja sillä tavoin vähentää rakenteen korkeutta. Tässä rakenteessa voi lisäksi asettaa levyn kannattajien ja lattiapalkkien väliin ja sillä tavoin kannattaa alapohjan eristystä. Aseta betonin ja puun väliin kosteudelta suojaava pähvi

A proposal for alternative plinth beam layout plan. Plinth beams 45x95 or 45x120 and plinths ca 100-200 mm in diameter (plinth beams and plinths are not included in the kit). For example, by using masonry units (not included in the kit) instead of plinths, one can lay plinth beams flat against the masonry units and in that way reduce the height of the structure. In this construction one can also add "plywood board" between plinth beams. Place cardboard between the concrete and wood to protect from moisture

House	P10573-70 Estelle	Sheet	31
Drawing	FOUNDATION PLAN - PLINTPLAN	Scale	1:60
Material		Date	14.04.2020
Drawer	RP	File	P10573-70 Estelle Foundation.dwg