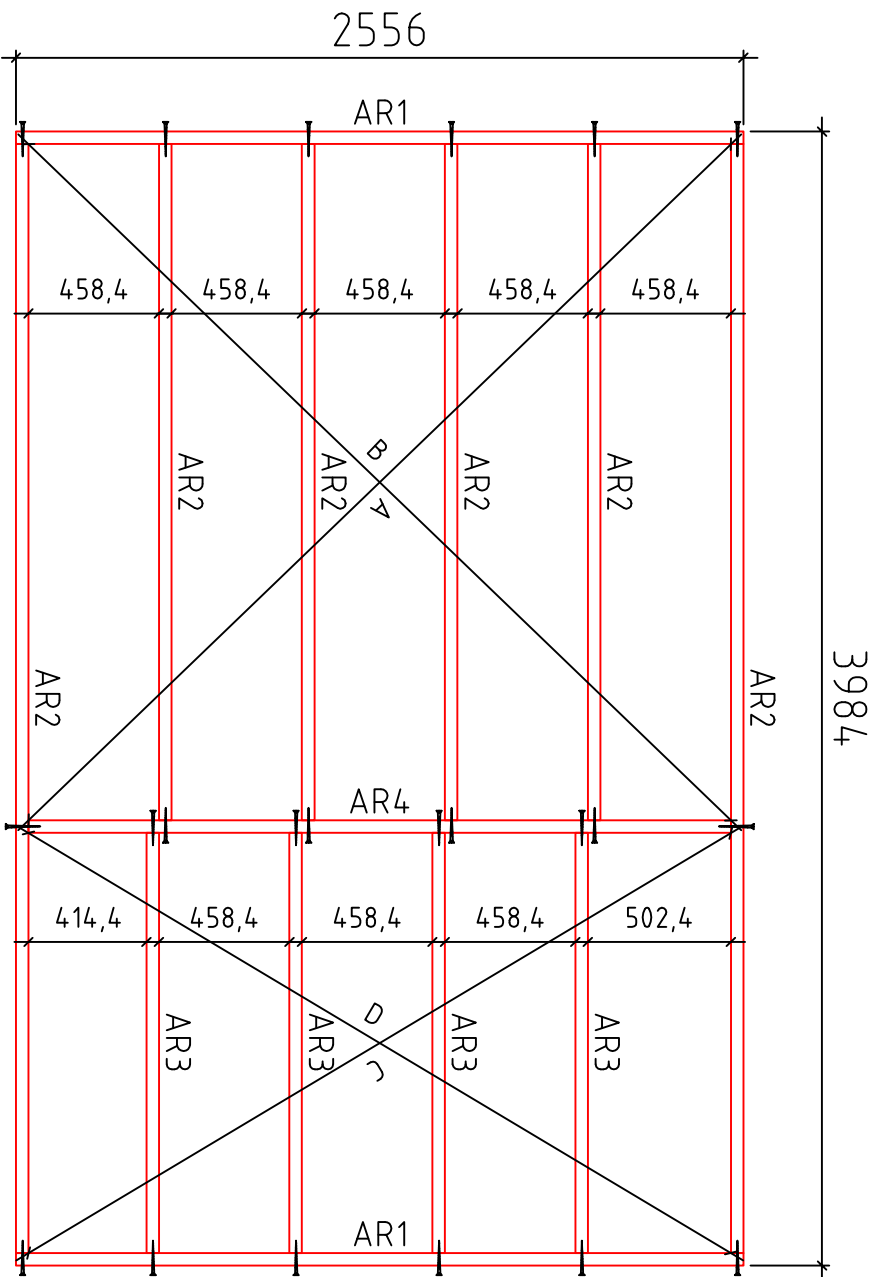
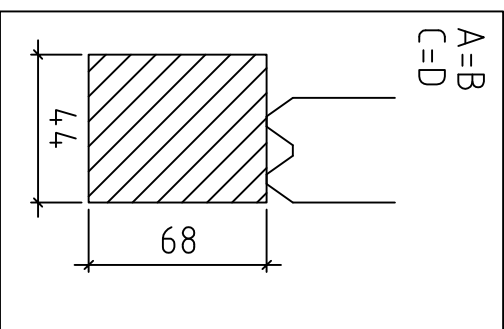
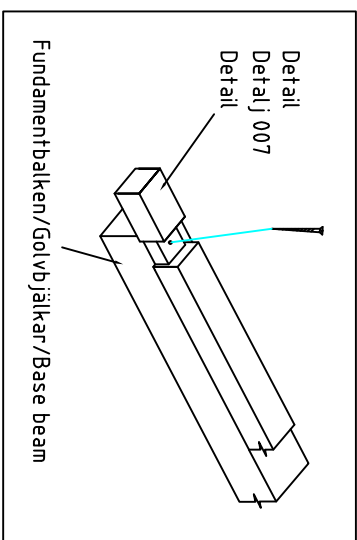


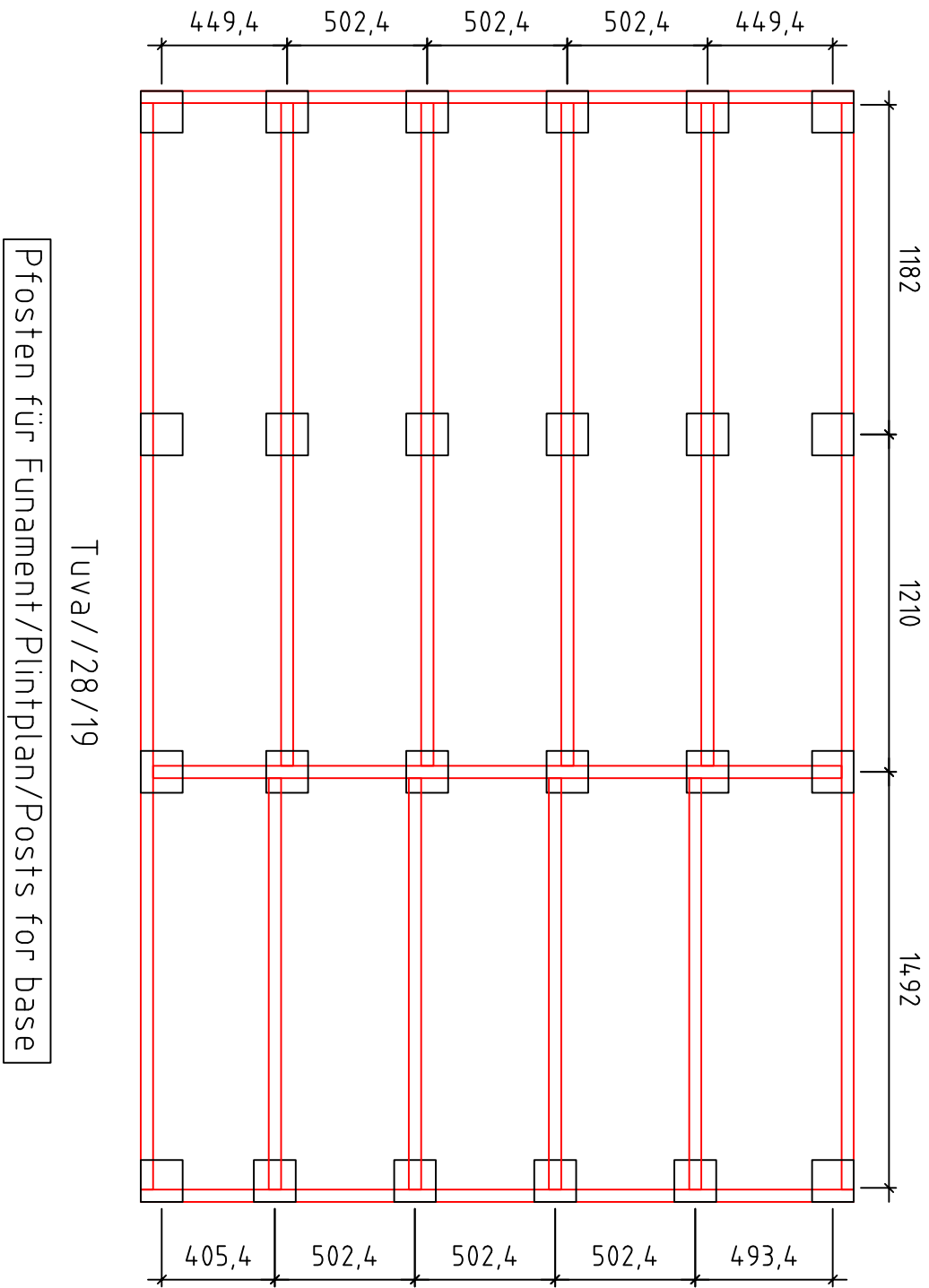
Tuva//28/19

Grundplan/Grundplan/Foundation plan



Grundplan/Grundbjälklag/Wooden base

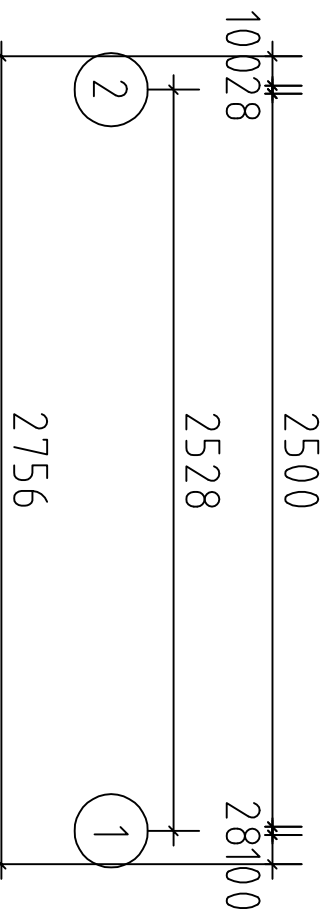
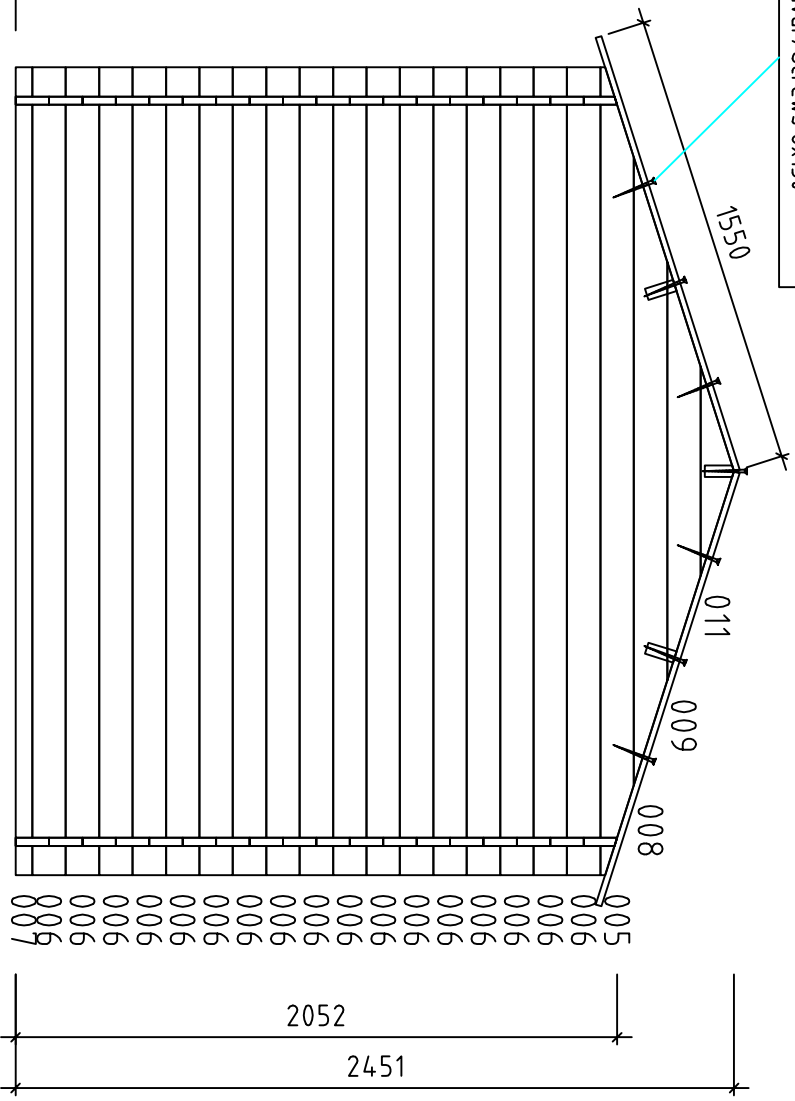




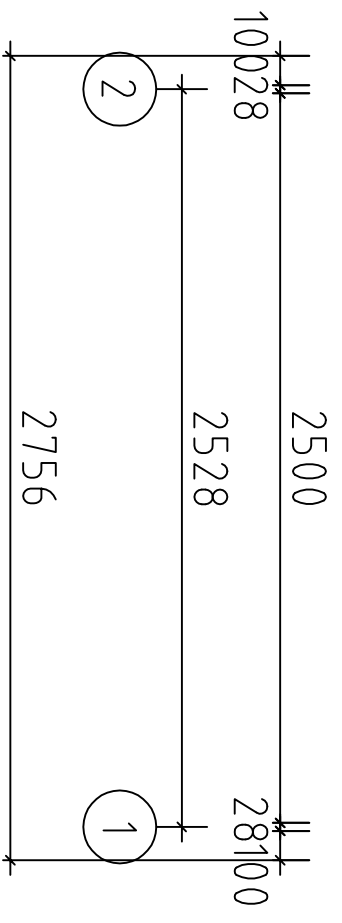
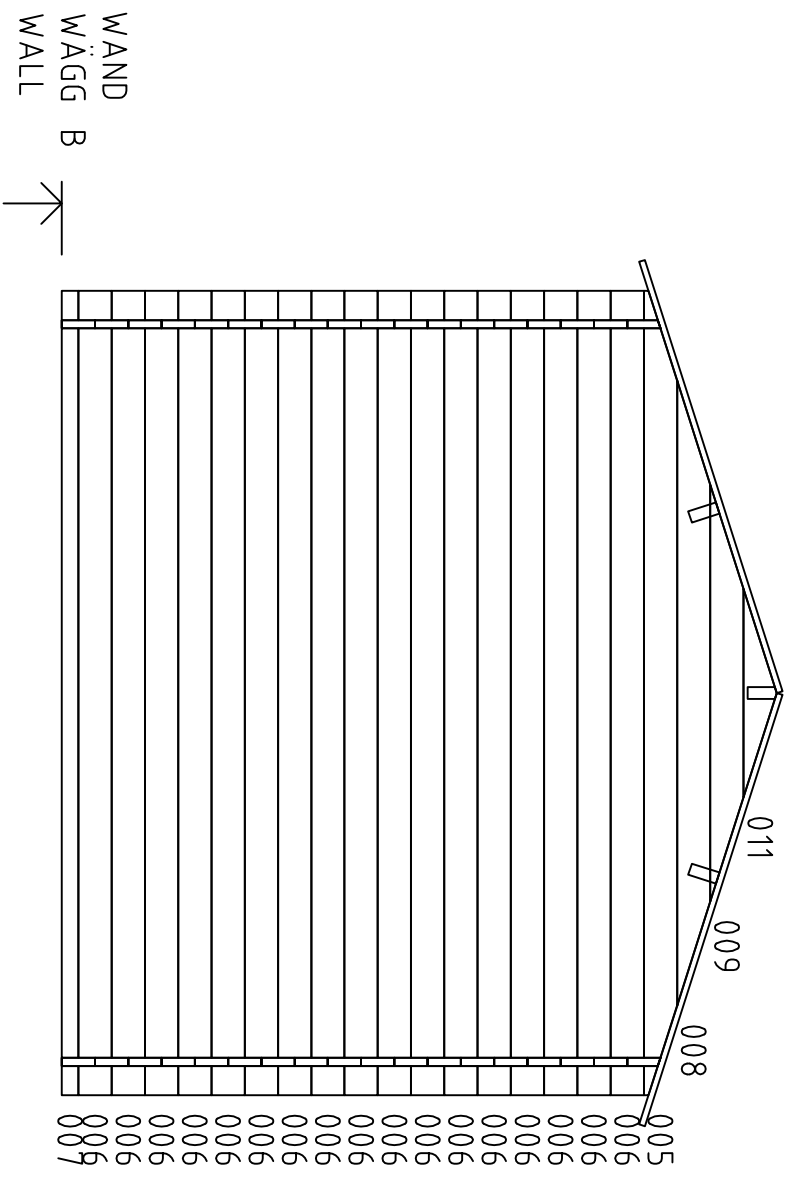
Skrublenloch vorbereiten !!!
Förborra för skruvhal !!!
Prepare screw holes by drilling !!!
Schrauben/Skrivar/Screws 6x130



WÄND
WÄGG
WALL A

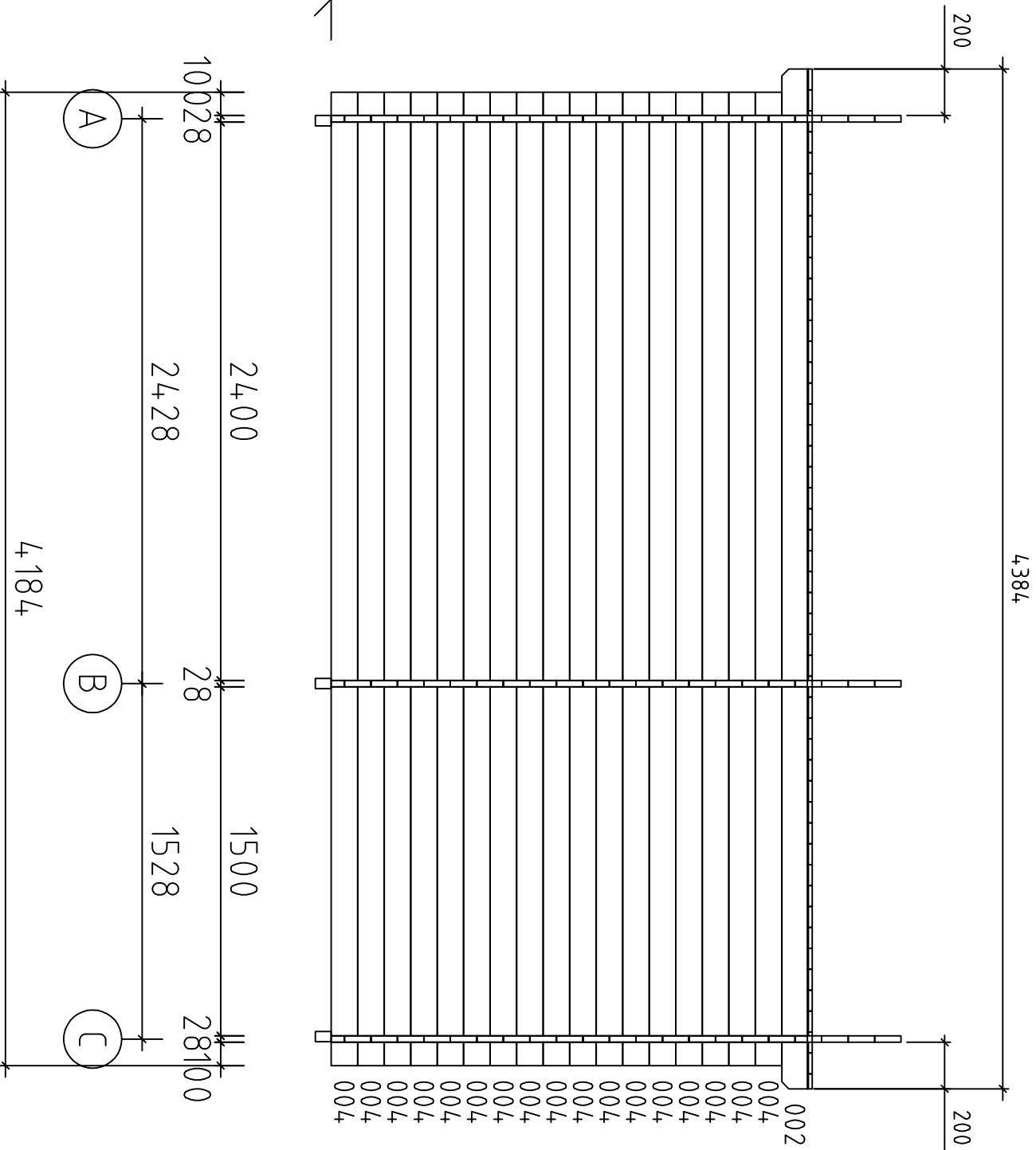


Tuva//28/19


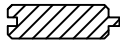





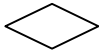
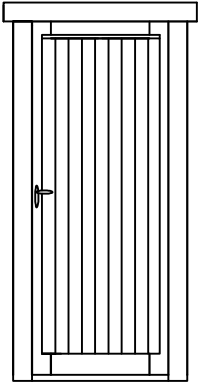
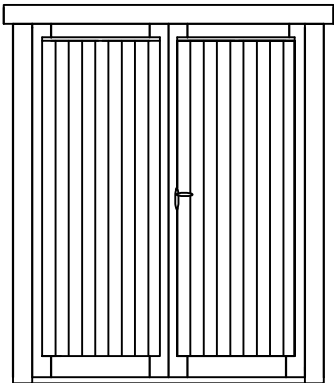


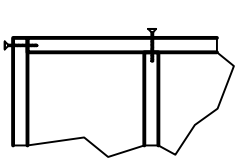
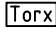

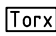
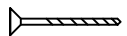
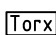
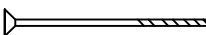

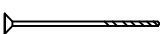
Tuva//28/19

WÄND
WÄGG
WALL 1



Pos	Tuva//28/19	ST	F (mm)	L (mm)	
001		1	28x114	4384	
002		1	28x114	4384	
003		1	28x114	4184	
004		17	28x114	4184	
005		3	28x114	2756	
006		51	28x114	2756	
007		3	28x57	2756	
008		3	28x114	2143	
009		3	28x114	1429	
010		16	28x114	773	
011		3	28x114	714	
012		16	28x114	553	
013		16	28x114	448	
AR5	Fundamentbalken/Golvbjälkar/Base beam 	Impr.	2	44x68	3896
AR1	Fundamentbalken/Golvbjälkar/Base beam 	Impr.	2	44x68	2556
AR4	Fundamentbalken/Golvbjälkar/Base beam 	Impr.	1	44x68	2468
AR2	Fundamentbalken/Golvbjälkar/Base beam 	Impr.	4	44x68	2376
AR3	Fundamentbalken/Golvbjälkar/Base beam 	Impr.	4	44x68	1476
PR1	Dachbalken/Takbalkar/Roof beam 	2	40x120	4384	
PR2	Dachbalken/Takbalkar/Roof beam 	1	40x120	4384	

Pos	Tuva//28/19		ST	F (mm)	L (mm)
100	Fussbodenbretter/Golvbrädor/Floorboards		44	90x20	2496
101	Dachbretter/Takbrädor/Roofboards		98	90x20	1550
102	Abdeckleiste/Täcklistor/Cover list			20x40	44lfm
103	Giebelbretter/Gavelbrädor/Gable boards		4	20x120	1700
104	Giebeldeckbretter/Gavel täckbrädor/Gable coverboards		4	20x70	1700
105	Traufenbrett/Takfotsbräda/Eaves boards		2	20x90	4400
106	Traufenleiste/Takfotslist/Eaves list		2	40x40	4400
107	Giebelsegment/Gavel dekor bräda/Gable topcoverboard		2		
U86S	Tür/Dörr/Door 860x1870 		1R		
U155S	Tür/Dörr/Door 1550x1870 		1		

Pos	Tuva//28/19			ST	F (mm)	L (mm)
Fundament Golvbjälklag Wooden base			Schrauben Skruvar Screws 6x130		22	
Brettern Giebelleisten Tak och golvbrädor gavellista Roof and Floor- boards			Schrauben Skruvar Screws 3,5x50		670	
Montagematerial Monteringsskruvar Mounting screws	Giebel/Gavel/Gable		Schrauben Skruvar Screws 6x130		21	
	Detail/Detailj/Detail007		Schrauben Skruvar Screws 5x80		6	