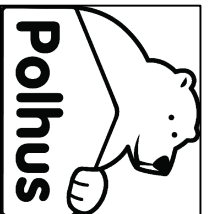
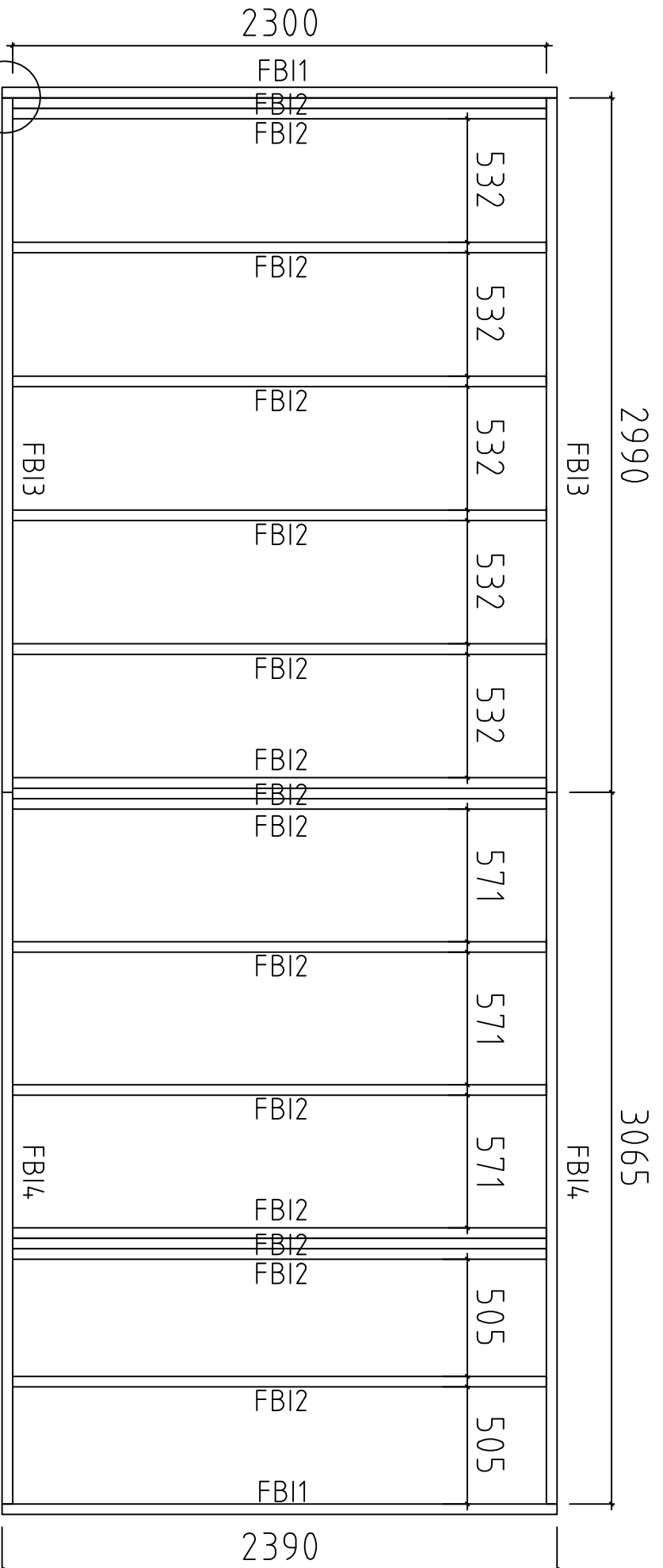


Date rev. Description

V 1.0

House	Bastu Jari - 90	Sheet	1
Drawing	3D	Scale	
Material	90x160	Date	07.04.2021
Drawer	K.K.	File	Bastu Jari - 90 3D.dwg



House	Bastu Jari - 90	Sheet	2
Drawing	FLOORBEAMS	Scale	1:25
Material	4.5x90	Date	07.04.2021
Drawer	K.K.	File	Bastu Jari - 90.dwg

2900

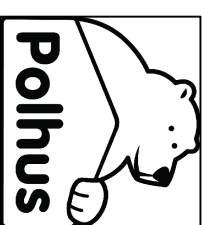
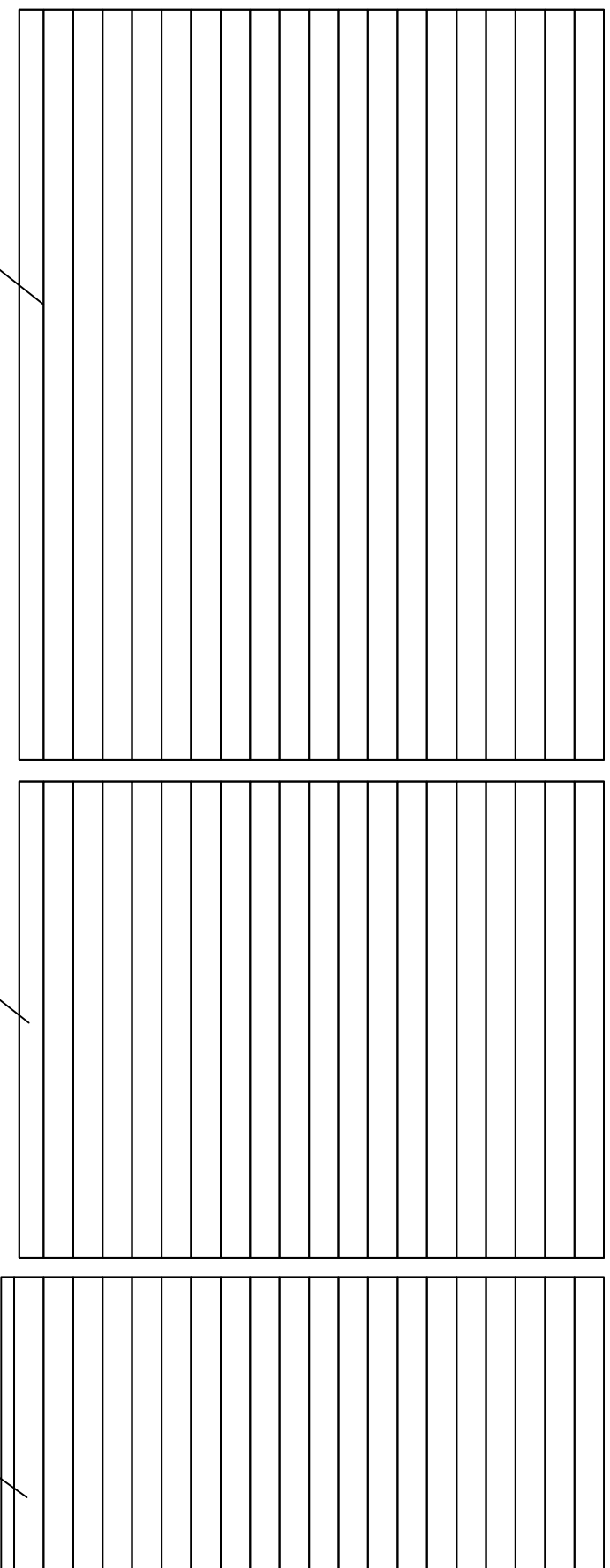
1840

1130

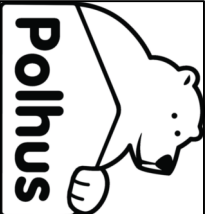
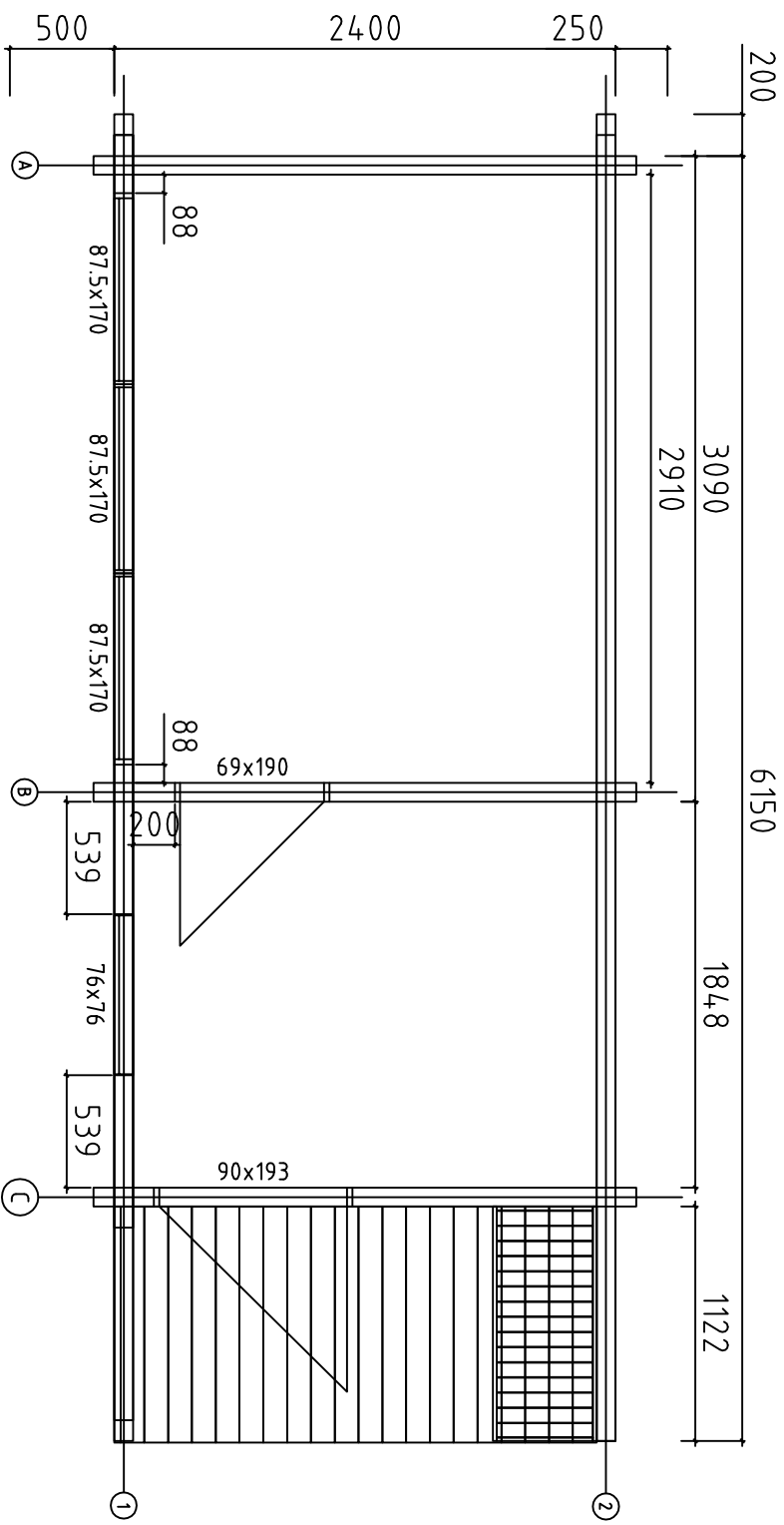
S

F

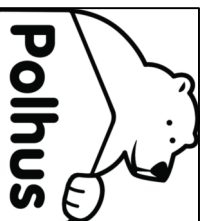
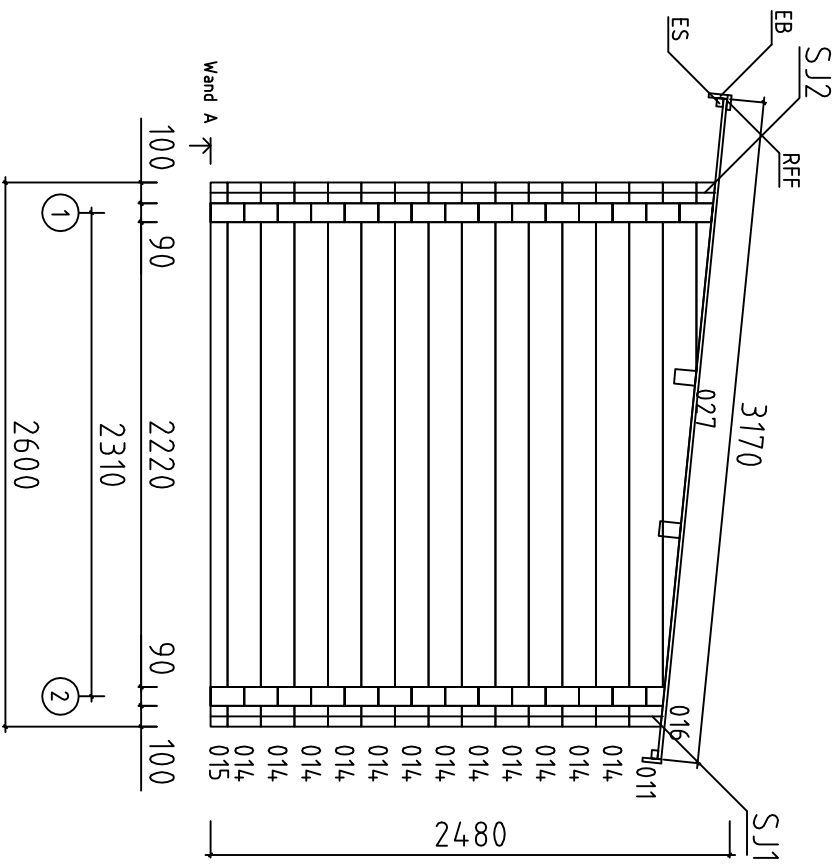
T



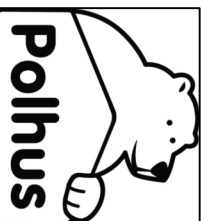
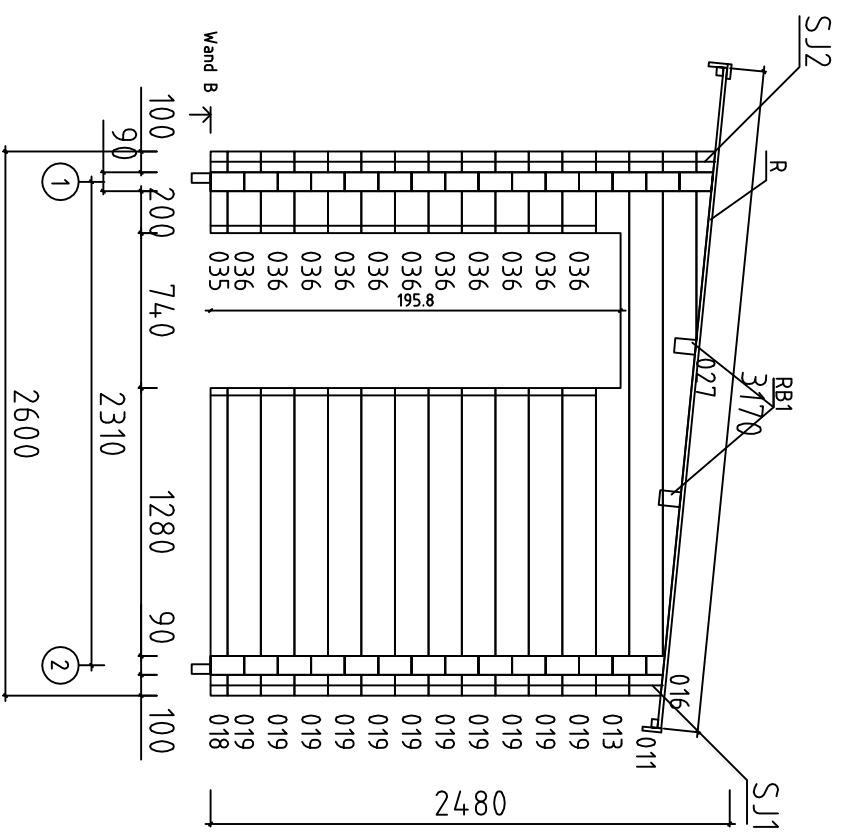
House	Bastu Jari - 90	Sheet	3
Drawing	SAUNA, TERRACE BOARDS	Scale	1:25
Material		Date	07.04.2021
Drawer	K.K.	File	Bastu Jari - 90.dwg



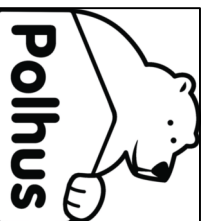
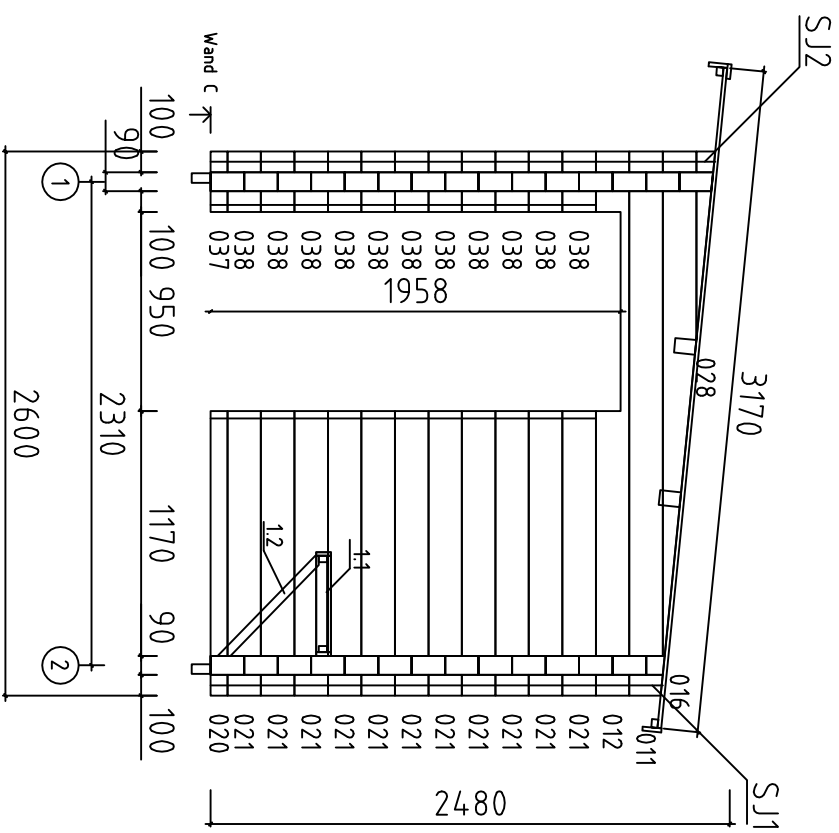
House	Bastu Jari - 90	Sheet	4
Drawing	Plan	Scale	1:35
Material	90x160	Date	11.05.2021
Drawer	K.K.	File	Bastu Jari - 90.dwg



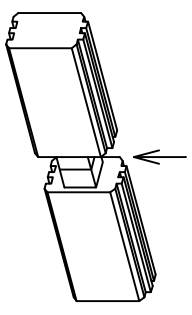
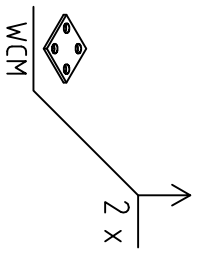
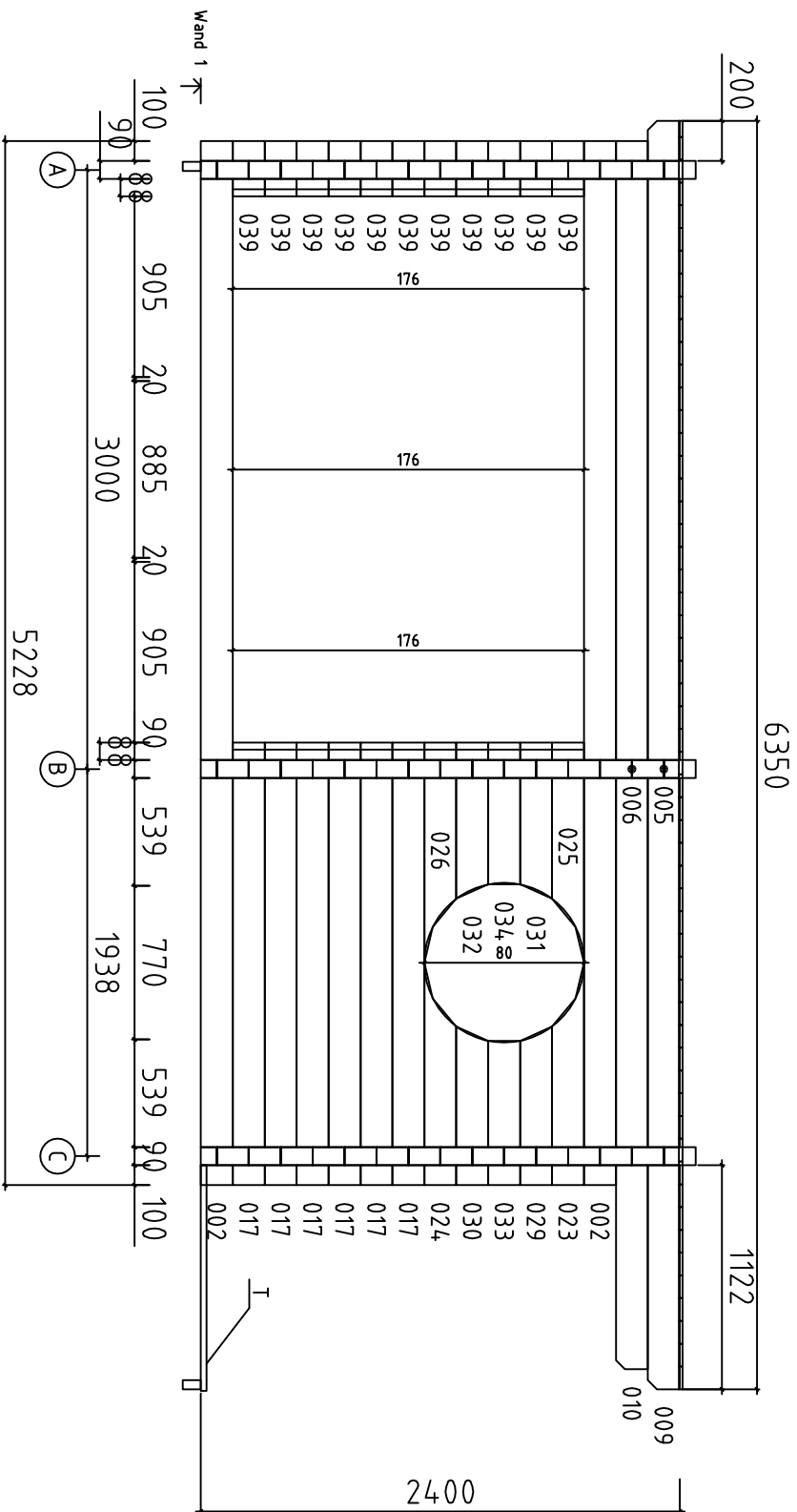
House	Bastu Jari - 90	Sheet	5
Drawing	WAND A	Scale	1:25
Material	90x160	Date	11.05.2021
Drawer	K.K.	File	Bastu Jari - 90.dwg

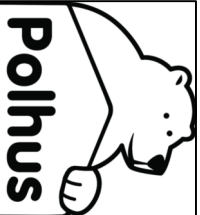


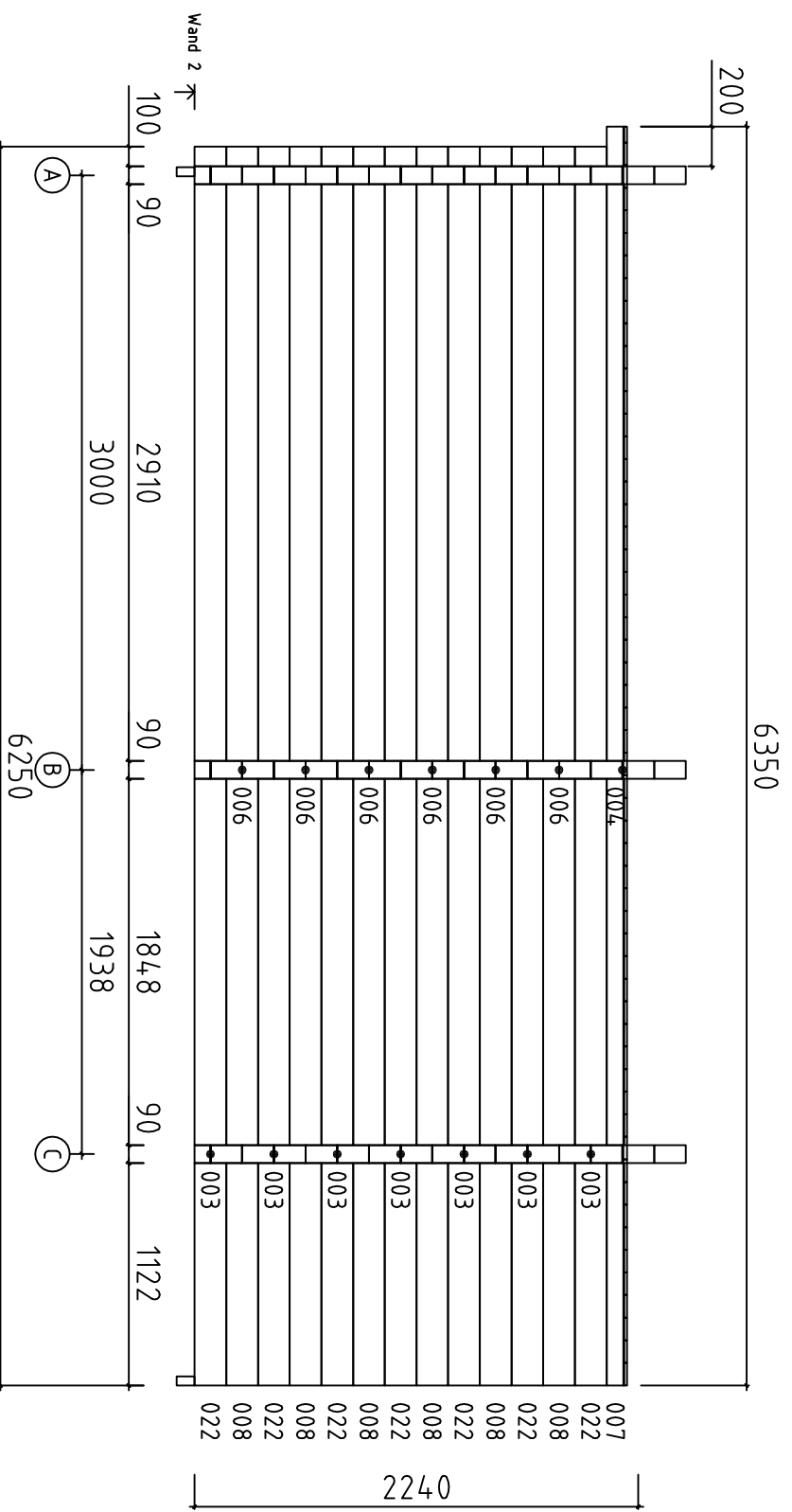
House	Bastu Jari - 90	Sheet	6
Drawing	WAND B	Scale	1:25
Material	90x160	Date	11.05.2021
Drawer	K.K.	File	Bastu Jari - 90.dwg



House	Bastu Jari - 90	Sheet	7
Drawing	WAND C	Scale	1:25
Material	90x160	Date	11.05.2021
Drawer	K.K.	File	Bastu Jari - 90.dwg



			
House	Bastu Jari - 90	Sheet	8
Drawing	WAND 1	Scale	1:25
Material	90x160	Date	11.05.2021
Drawer	K.K.	File	Bastu Jari - 90.dwg



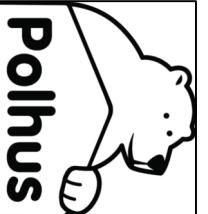
SCREW 3.5X35
4x



7 x

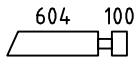
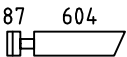
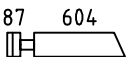
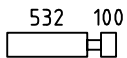
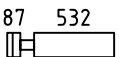
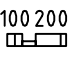
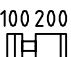
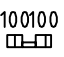

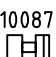
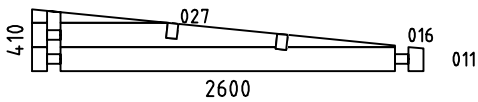
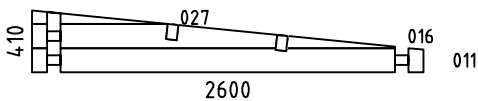
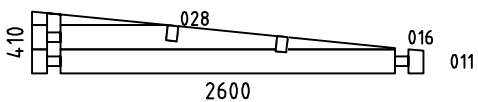
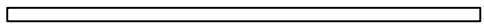
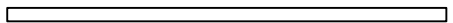
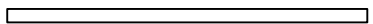
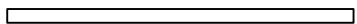
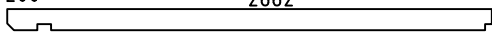
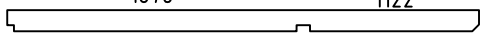











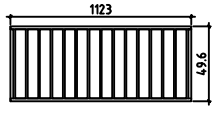
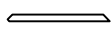




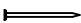



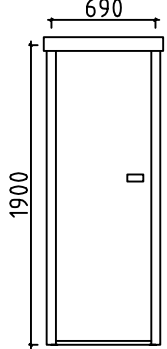
7 x

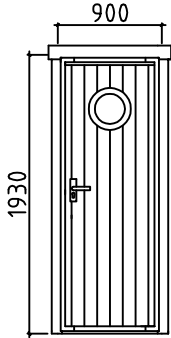
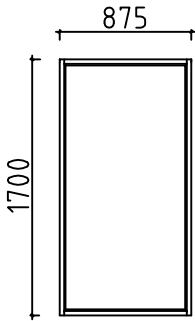
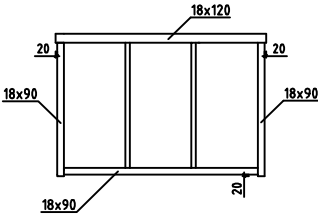

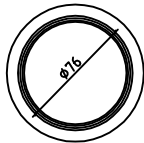


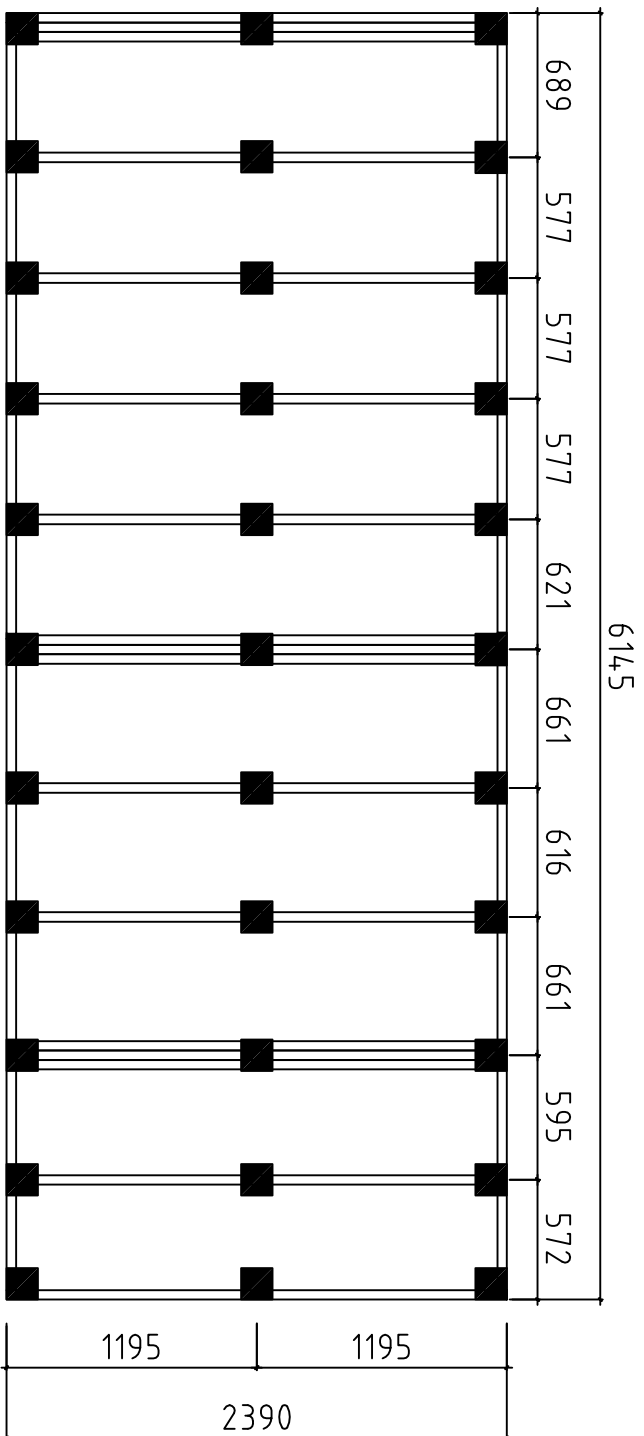
House	Bastu Jari - 90	Sheet	9
Drawing	WAND 2	Scale	1:25
Material	90x160	Date	11.05.2021
Drawer	K.K.	File	Bastu Jari - 90.dwg

Pos	Bastu Jari - 90	St.	Profil (mm)	L (mm)
001	100 5110 EXTRA PROFILE 	1	90x160	5300
002	100 2910 1848 100 	2	90x160	5228
003	100 2910 1848 	7	90x160	5083
004	200 2910 	1	90x89	3245
005	200 2910 	1	90x160	3245
006	100 2910 	7	90x160	3145
007	1848 1122 	1	90x89	3105
008	1848 1122 	6	90x160	3105
009	1848 1122 	1	90x160	3105
010	1848 1022 	1	90x160	3005
012	100 2220 100 	1	90x160	2600
013	100 2220 100 	1	90x160	2600
014	100 2220 100 	12	90x160	2600
015	100 2220 100 	1	90x80	2600
017	87 1848 100 	6	90x160	2215
018	1280 100 	1	90x80	1470
019	1280 100 	11	90x160	1470
020	1170 100 	1	90x80	1360
021	1170 100 	11	90x160	1360
022		7	90x160	1167
023	924 100 	1	90x160	1114
024	924 100 	1	90x160	1114
025	87 924 	1	90x160	1101
026	87 924 	1	90x160	1101
029	604 100 	1	90x160	794
Kood	Bastu Jari - 90	Materjal	File Bastu Jari - 90.dwg	Leht 10

Pos	Bastu Jari - 90	St.	Profil (mm)	L (mm)	
030		1	90x160	794	
031		1	90x160	781	
032		1	90x160	781	
033		1	90x160	722	
034		1	90x160	710	
035		1	90x80	390	
036		11	90x160	390	
037		1	90x80	290	
038		11	90x160	290	
039		11	90x160	277	
WA-1		1	90x410	2600	
WB-1		1	90x410	2600	
WC-1		1	90x410	2600	
FBI4	FLOORBEAMS-LATTIAPALKIT-GOLVBJÄLKAR 	IMM	2	45x90	3065
FBI3	FLOORBEAMS-LATTIAPALKIT-GOLVBJÄLKAR 	IMM	2	45x90	2990
FBI1	FLOORBEAMS-LATTIAPALKIT-GOLVBJÄLKAR 	IMM	2	45x90	2390
FBI2	FLOORBEAMS-LATTIAPALKIT-GOLVBJÄLKAR 	IMM	15	45x90	2300
RB1	ROOFBEAMS-KATTOPALKI-TAKASAR 200 	2	70x140	3217	
RB2	ROOFBEAMS-KATTOPALKI-TAKASAR 1876 	2	70x140	3133	
S	SAUNA BOARDS-SAUNA LATTIALAUTA-SAUNA GOLVBRÄDE 	26+1 20+1	88x28 114x28	2900	
F	FLOORBOARD-LATTIALAUTA-GOLVBRÄDE  88mm or-tai-eller 114mm	26+1 20+1	88x18 114x18	1840	
T	TERRACE BOARD-TERASSILAUTA-TERASSBRÄDE 	IMM	21+1	114x28	1130
Kood	Bastu Jari - 90	Materjal	File	Bastu Jari - 90.dwg	Leht 11

Pos	Bastu Jari - 90	St.	Profil (mm)	L (mm)
R	ROOFBOARDS-KATTOLAUTA-TAKBRÄDE  88mm or-tai-eller 114mm	73+1 56+1	88x18 114x18	3170
FF	SKIRTING SLAT-LATTIALISTA-GOLVLIST 		18x35	19.0
GB	GABLE BOARDS-KAAPELILAUTA-GAVELBRÄDA 	2	18x120	3270
EB	EAVE BOARD-RÄYSTÄSLAUTA-TAKFOTSBRÄDE 	4	18x90	3175
ES	EAVE SLAT-RÄYSTÄSLISTA-TAKFOTSLIST 	4	30x40	3175
RFF	ROOF FELT FILLET-KAAPELILAUDAN PEITELAUTA BRÄDE OVANPÅ GAVELBRÄDE 	2 2	18x70 18x70	3175 3270
1.1		1	70x496	1123
1.2		1	43x43	680
DAP	DOOR ASSEMBLING PROFILE-TÜR INSTALLIERUNGSPROFIL -DEUR INSTALLATIE PROFIL 	4	43x70	1820
WAP	WINDOW ASSEMBLING PROFILE-FENSTER INSTALLIERUNGSPROFIL VENSTER INSTALLATIE PROFIL 	4	43x70	1720
RCM	ROOFBEAMS CONNECTING METAL-DACHBALKEN BEFESTIGUNGSMETALLE DAKBALKEN POOLING METALEN 	2	ø6	200
WCM	WALLBEAMS CONNECTING METAL-WANDBOHLNEN BEFESTIGUNG METALLE MUURBALKEN POOLING METALEN 	16	60	60
	NAILS - NAULAT - SPIKAR  ROOFBOARDS-KATTOLAUTA-TAKBRÄDE FLOORBOARD-LATTIALAUTA-GOLVBRÄDE	565	2.5	60
	SCREWS - RUUVIT - SKRUVAR  FLOORBEAMS-LATTIAPALKIT-GOLVBJÄLKAR HALFBEAMS-PUOLEKSIPALKIT-FÖR ATT HALVA VÄGGPROFILER	150	4.5	90
	SCREWS - RUUVIT - SKRUVAR  TERRACE BOARDS-TERASSILAUTA-TERASSBRÄDE SAUNA BOARDS-SAUNA LATTIALAUTA-SAUNA GOLVBRÄDE	170	4.5	70
SJ1 SJ2	SCREW JOINT-KIERRETANKO-GÄNGSTAPP 	3 3	øM10	2200 2460
	Door-ovi-dörr (Left hand-vasen käsi-vänster hand) 1pc-kpl-st  V.P.	1	690 (700)	1900 (1900)
Kood	Bastu Jari - 90	Materjal	File	Bastu Jari - 90.dwg
			Leht	12

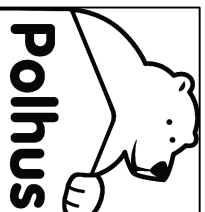
Pos	Bastu Jari - 90	St.	Profil (mm)	L (mm)
	<p data-bbox="331 203 1086 237">Door-ovi-dörr (right-oikea käsi-höger hand) 1pc-kpl-st</p> <p data-bbox="994 248 1177 277">ORT_ECO_KAR</p>     <p data-bbox="300 607 1198 640">Window-ikkuna-fönster 875x1700 4pcs-kpl-st ORT_ECO_KAR_K</p> <p data-bbox="300 1133 884 1167">WINDOW-IKKUNAN-FÖNSTER 1pcs-kpl-st REHPOL</p> 	<p data-bbox="1278 248 1294 277">1</p> <p data-bbox="1278 356 1294 385">1</p> <p data-bbox="1278 434 1294 463">1</p> <p data-bbox="1278 607 1294 636">3</p> <p data-bbox="1278 797 1294 826">1</p> <p data-bbox="1278 1133 1294 1162">1</p>	<p data-bbox="1358 248 1406 277">900</p> <p data-bbox="1358 607 1406 636">875</p> <p data-bbox="1350 1133 1414 1162">ø760</p>	<p data-bbox="1461 248 1509 277">1930</p> <p data-bbox="1461 607 1509 636">1700</p>
Kood	Bastu Jari - 90	Materjal	File	Bastu Jari - 90.dwg
			Leht	13



Detta är ett förslag för hur man kan placera plintarna (100- 200 mm i diamaten) för golvvägglaget. Golvväggarna är med i byggsatsen, men inte plintarna. Använder man exempelvis 500-600mm långa murblock så kan man halvera antalet punkter. Lägg fuktskyddande papp mellan betong och trä

Tämä on ehdotus siitä, miten (100-200 mm läpimittaiset) jalat voidaan sijoittaa alapohjan varten. Lattiapakit ovat rakennussarjassa, mutta jalat ei ole. Kun käytetään esimerkiksi 500-600 mm pitkiä harkkoja, voidaan pisteiden määrä puolittaa. Aseta betonin ja puun väliin kosteudelta suojaava pähvi

A proposal for placing plinths (100-200 mm in diameter) for floor beams. Floor beams are provided in the kit but plinths are not included. For example, by using 500-600 mm long masonry units, one can reduce the number of points 50%. Place cardboard between the concrete and wood to protect from moisture



House	Bastu Jari - 90	Sheet	14
Drawing	Plan	Scale	1:35
Material		Date	07.04.2021
Drawer	K.K.	File	Bastu Jari - 90.dwg