

Date rev. Description

V 1.0

House Bastu Henri - 90

Sheet 1

Drawing 3D

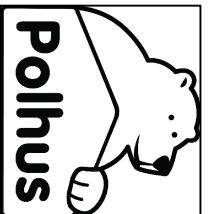
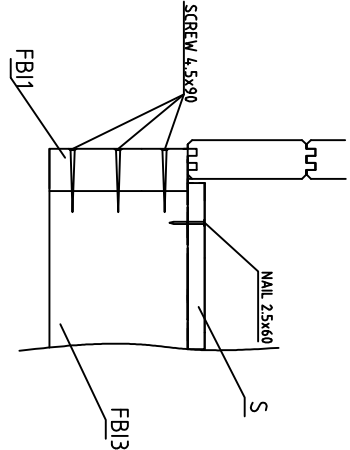
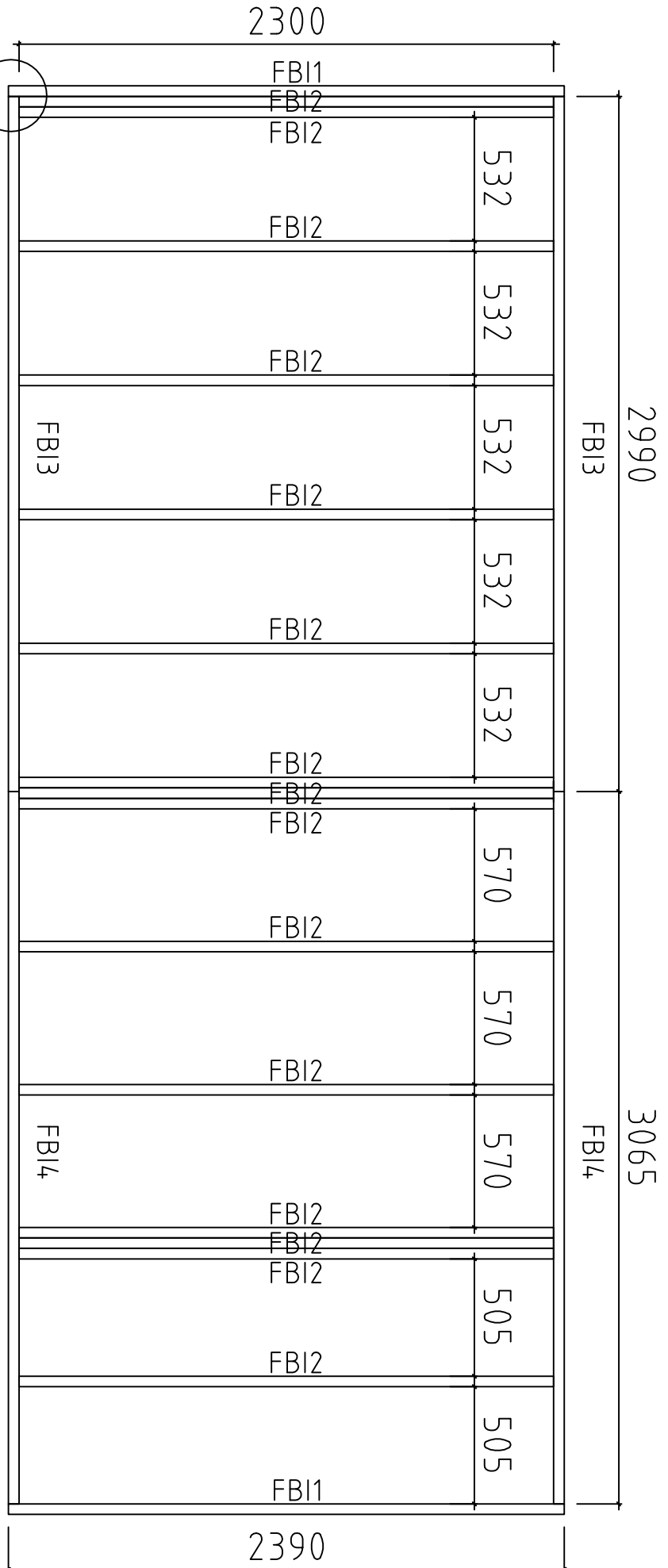
Scale

Material 90x160

Date 26.02.2021

Drawer K.K.

File Bastu Henri - 90 3D.dwg



House	Bastu Henri - 90	Sheet	2
Drawing	FLOORBEAMS	Scale	1:25
Material	4,5x90	Date	26.02.2021
Drawer	K.K.	File	Bastu Henri - 90.dwg

2900

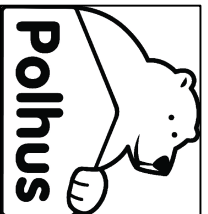
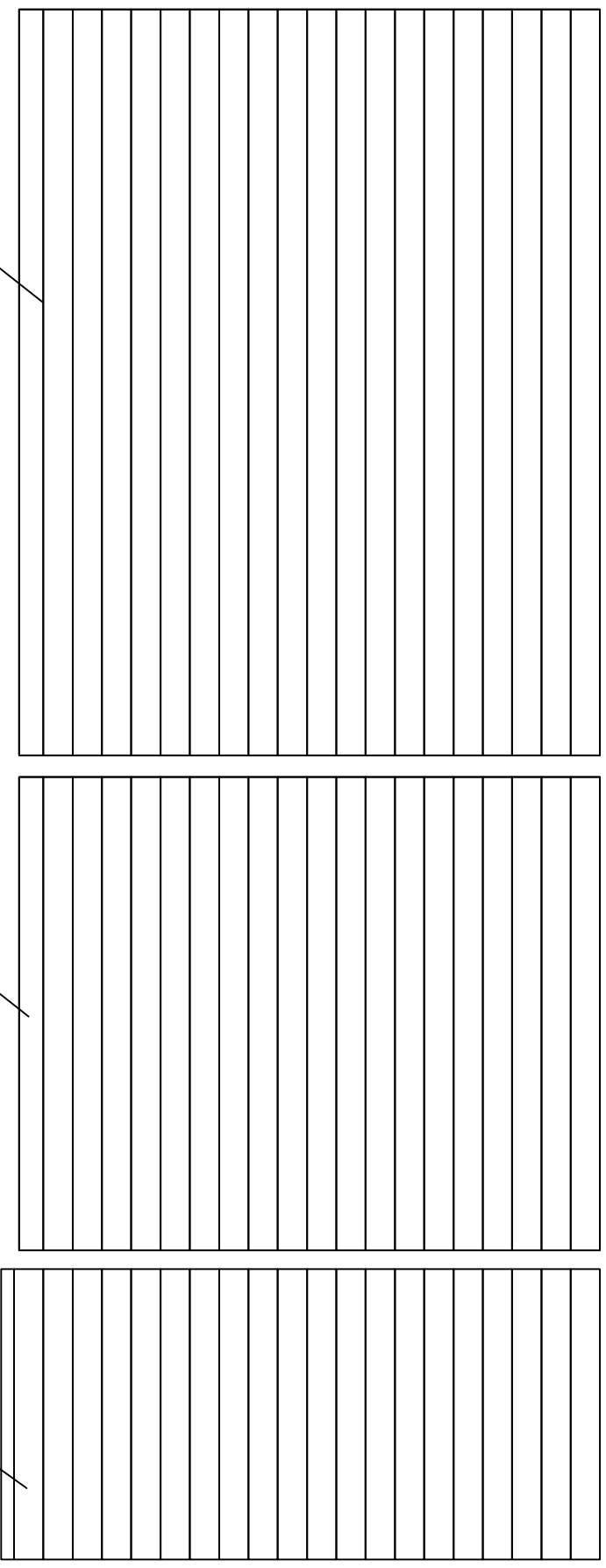
1840

1130

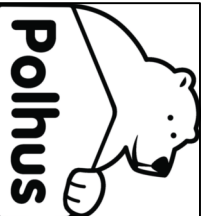
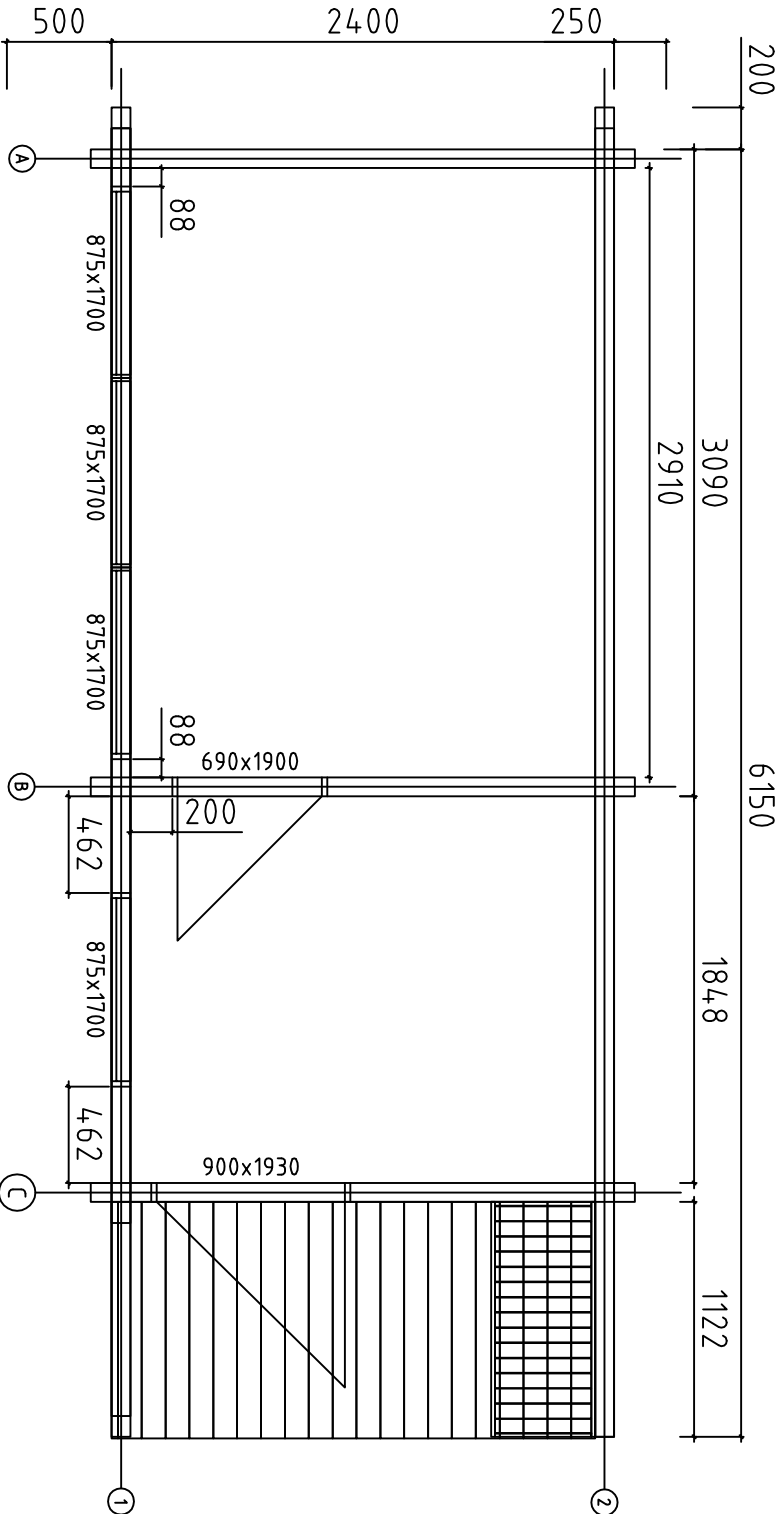
S

F

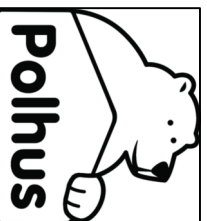
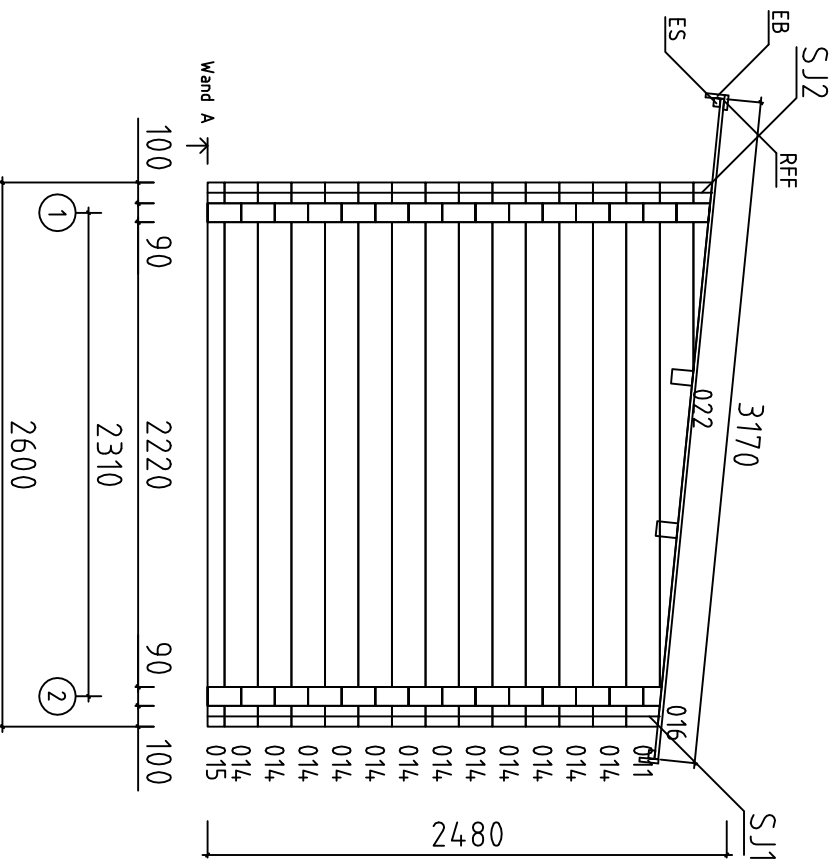
T



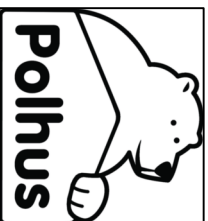
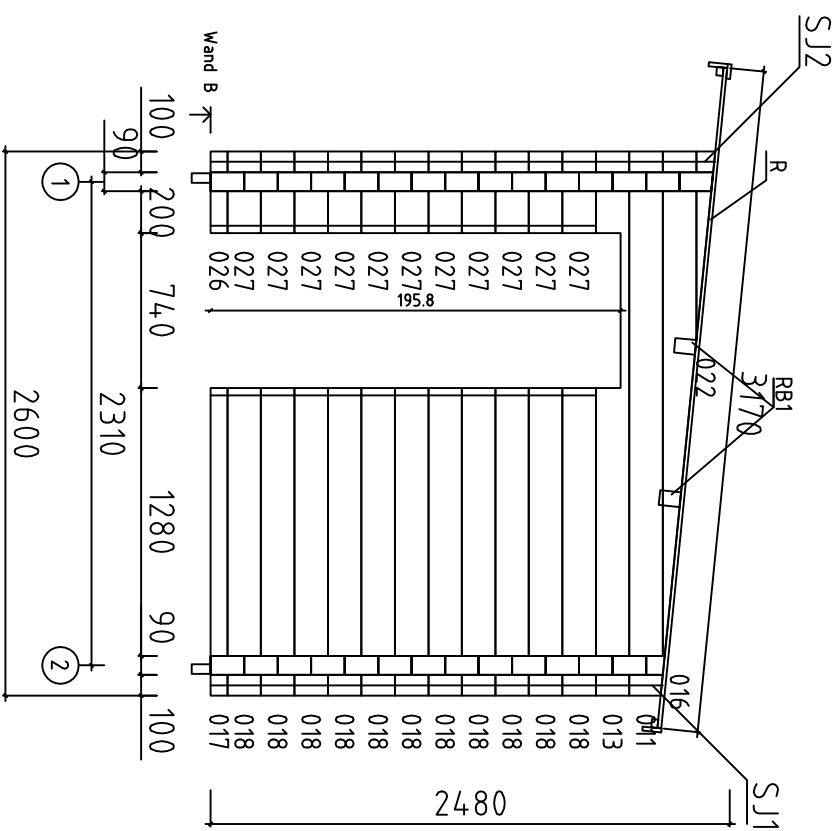
House	Bastu Henri - 90	Sheet	3
Drawing	SAUNA, TERRACE BOARDS	Scale	1:25
Material		Date	26.02.2021
Drawer	K.K.	File	Bastu Henri - 90.dwg



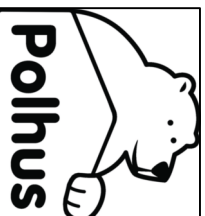
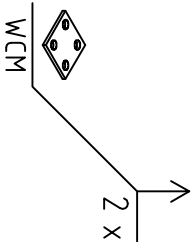
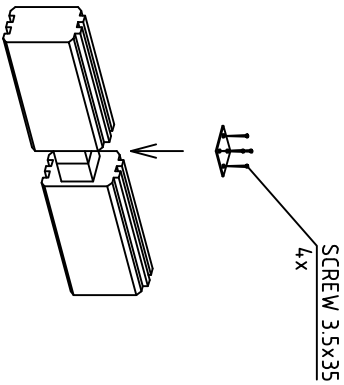
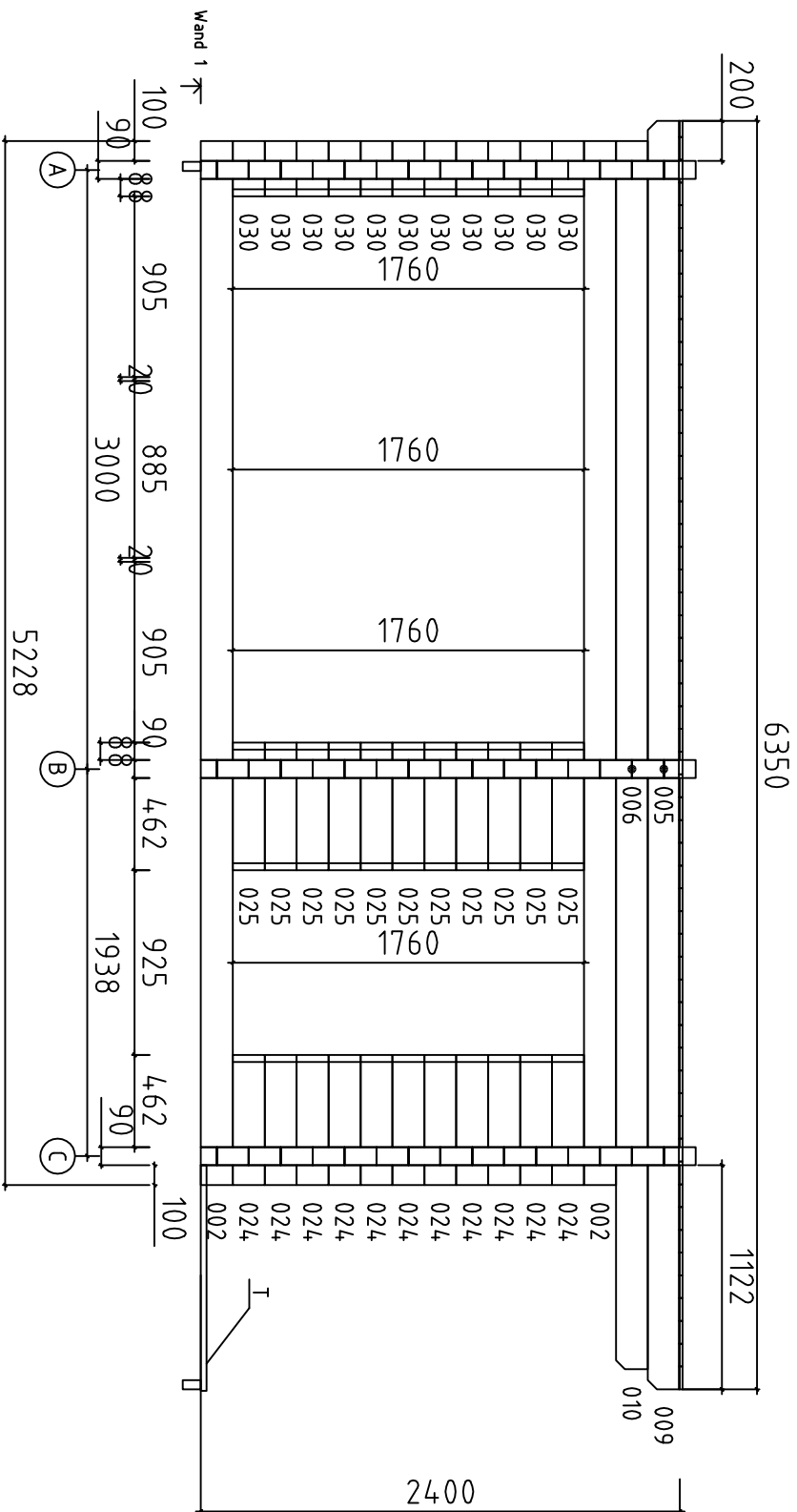
House	Bastu Henri - 90	Sheet	4
Drawing	Plan	Scale	1:35
Material	90x160	Date	10.05.2021
Drawer	K.K.	File	Bastu Henri - 90.dwg



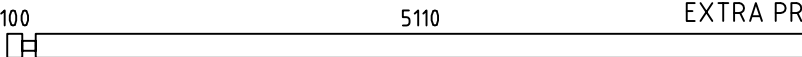

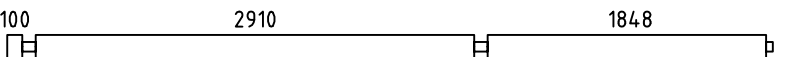
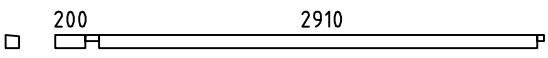
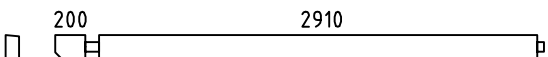
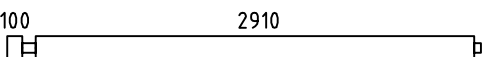
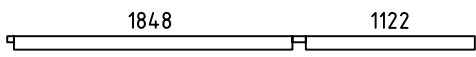
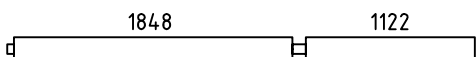
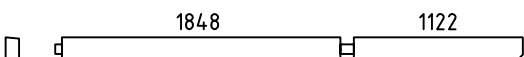
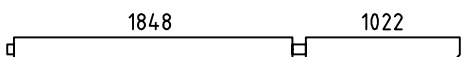
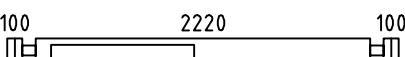
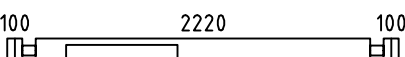
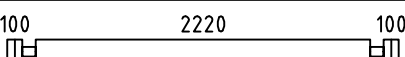
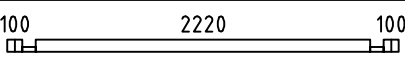
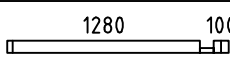
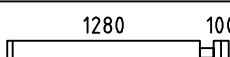
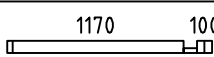
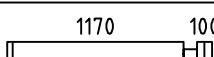
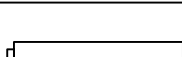
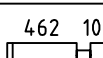
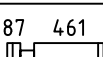
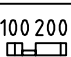
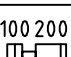
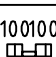
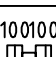
House	Bastu Henri - 90	Sheet	5
Drawing	WAND A	Scale	1:25
Material	90x160	Date	10.05.2021
Drawer	K.K.	File	Bastu Henri - 90.dwg


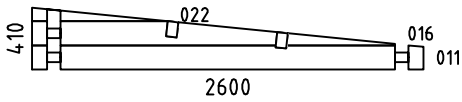
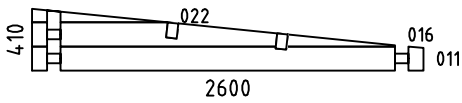
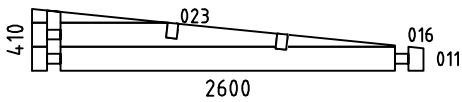
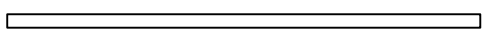
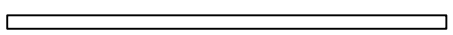
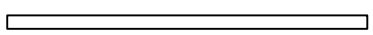
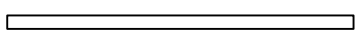
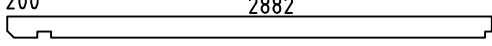
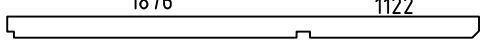









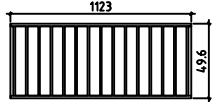
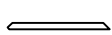





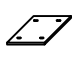
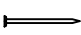
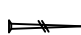
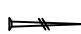

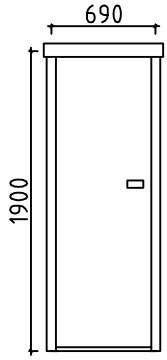
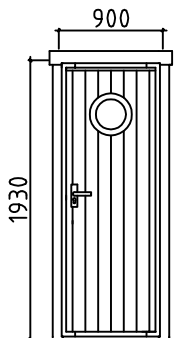
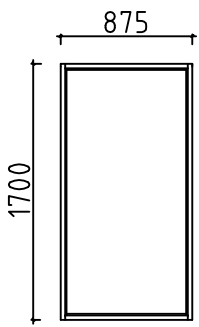
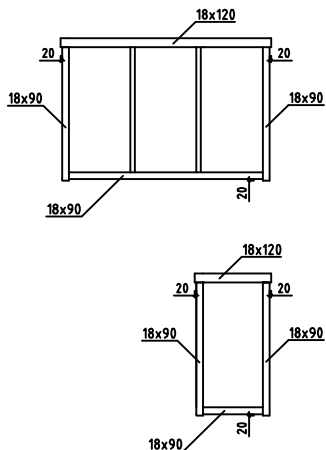
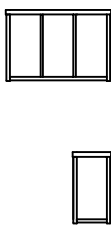
House	Bastu Henri - 90	Sheet	6
Drawing	WAND B	Scale	1:25
Material	90x160	Date	10.05.2021
Drawer	K.K.	File	Bastu Henri - 90.dwg

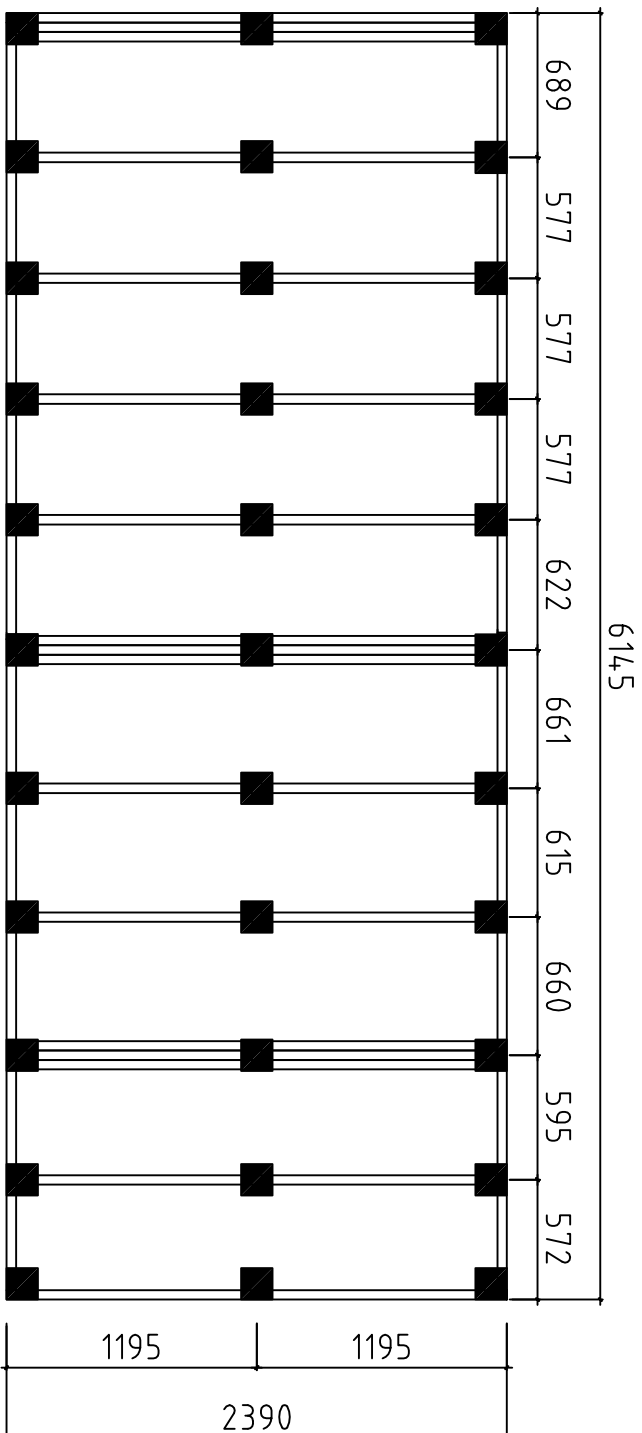


House	Bastu Henri - 90	Sheet	8
Drawing	WAND 1	Scale	1:25
Material	90x160	Date	10.05.2021
Drawer	K.K.	File	Bastu Henri - 90.dwg

Pos	Bastu Henri - 90	St.	Profil (mm)	L (mm)
001	100 5110 EXTRA PROFILE 	1	90x160	5300
002	100 2910 1848 100 	2	90x160	5228
003	100 2910 1848 	7	90x160	5083
004	200 2910 	1	90x89	3245
005	200 2910 	1	90x160	3245
006	100 2910 	7	90x160	3145
007	1848 1122 	1	90x89	3105
008	1848 1122 	6	90x160	3105
009	1848 1122 	1	90x160	3105
010	1848 1022 	1	90x160	3005
012	100 2220 100 	1	90x160	2600
013	100 2220 100 	1	90x160	2600
014	100 2220 100 	12	90x160	2600
015	100 2220 100 	1	90x80	2600
017	1280 100 	1	90x80	1470
018	1280 100 	11	90x160	1470
019	1170 100 	1	90x80	1360
020	1170 100 	11	90x160	1360
021		7	90x160	1167
024	462 100 	11	90x160	652
025	87 461 	11	90x160	639
026	100 200 	1	90x80	390
027	100 200 	11	90x160	390
028	100 100 	1	90x80	290
029	100 100 	11	90x160	290
Kood	Bastu Henri - 90	Materjal	File Bastu Henri - 90.dwg	Leht 10

Pos	Bastu Henri - 90		St.	Profil (mm)	L (mm)
030	10088 		11	90x160	278
WA-1			1	90x410	2600
WB-1			1	90x410	2600
WC-1			1	90x410	2600
FBI4	FLOORBEAMS-LATTIAPALKIT-GOLVBJÄLKAR 	IMM	2	45x90	3065
FBI3	FLOORBEAMS-LATTIAPALKIT-GOLVBJÄLKAR 	IMM	2	45x90	2990
FBI1	FLOORBEAMS-LATTIAPALKIT-GOLVBJÄLKAR 	IMM	2	45x90	2390
FBI2	FLOORBEAMS-LATTIAPALKIT-GOLVBJÄLKAR 	IMM	15	45x90	2300
RB1	200 ROOFBEAMS-KATTOPALKI-TAKASAR 2882 		2	70x140	3245
RB2	1876 ROOFBEAMS-KATTOPALKI-TAKASAR 1122 		2	70x140	3105
S	SAUNA BOARDS-SAUNA LATTIALAUTA-SAUNA GOLVBRÄDE 		26+1 20+1	88x28 114x28	2900
F	FLOORBOARD-LATTIALAUTA-GOLVBRÄDE  88mm or-tai-eller 114mm		26+1 20+1	88x18 114x18	1840
T	TERRACE BOARD-TERASSILAUTA-TERASSBRÄDE  IMM		21+1	114x28	1130
R	ROOFBOARDS-KATTOLAUTA-TAKBRÄDE  88mm or-tai-eller 114mm		73+1 56+1	88x18 114x18	3170
FF	SKIRTING SLAT-LATTIALISTA-GOLVLIST 			18x35	19.0
GB	GABLE BOARDS-KAAPELILAUTA-GAVELBRÄDA 		2	18x120	3270
EB	EAVE BOARD-RÄYSTÄSLAUTA-TAKFOTSBRÄDE 		4	18x90	3175
ES	EAVE SLAT-RÄYSTÄSLISTA-TAKFOTSLIST 		4	30x40	3175
RFF	ROOF FELT FILLET-KAAPELILAUDAN PEITELAUTA BRÄDE OVANPÅ GAVELBRÄDE 		2 2	18x70 18x70	3175 3270
1.1			1	70x49.6	1123
1.2			1	43x43	680
DAP	DOOR ASSEMBLY PROFILE-TÜR INSTALLIERUNGSPROFIL -DEUR INSTALLATIE PROFIL 		4	43x70	1820
Kood	Bastu Henri - 90	Materjal	File	Bastu Henri - 90.dwg	Leht 11

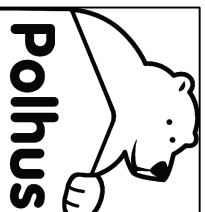
Pos	Bastu Henri - 90		St.	Profil (mm)	L (mm)
WAP	WINDOW ASSEMBLING PROFILE-FENSTER INSTALLIERUNGSPROFIL VENSTER INSTALLATIE PROFIL		4	43x70	1720
RCM	ROOFBEAMS CONNECTING METAL-DACHBALKEN BEFESTIGUNGSMETALLE DAKBALKEN POOLING METALEN		2	∅6	200
WCM	WALLBEAMS CONNECTING METAL-WANDBOHLNEN BEFESTIGUNG METALLE MUURBALKEN POOLING METALEN		16	60	60
	NAILS - NAULAT - SPIKAR 	ROOFBOARDS-KATTOLAUTA-TAKBRÄDE FLOORBOARD-LATTIALAUTA-GOLVBRÄDE	565	2.5	60
	SCREWS - RUUVIT - SKRUVAR 	FLOORBEAMS-LATTIAPALKIT-GOLVBJÄLKAR HALFBEAMS-PUOLEKSIPALKIT-FÖR ATT HALVA VÄGGPROFILER	150	4.5	90
	SCREWS - RUUVIT - SKRUVAR 	TERRACE BOARDS-TERASSILAUTA-TERASSBRÄDE SAUNA BOARDS-SAUNA LATTIALAUTA-SAUNA GOLVBRÄDE	170	4.5	70
SJ1 SJ2	SCREW JOINT-KIERRETANKO-GÄNGSTAPP 		3 3	∅M10	2200 2460
	Door-ovi-dörr (Left hand-vasen käsi-vänster hand) 1pc-kpl-st 	V.P.	1	690 (700)	1900 (1900)
	Door-ovi-dörr (right-oikea käsi-höger hand) 1pc-kpl-st 	ORT_ECO_KAR	1	900	1930
	Window-ikkuna-fönster 875x1700 4pcs-kpl-st 	ORT_ECO_KAR_K 	4	875	1700
			1 1		
Kood	Bastu Henri - 90	Materjal	File	Bastu Henri - 90.dwg	Leht 12



Detta är ett förslag för hur man kan placera plintarna (100- 200 mm i diamaten) för golvvägglaget. Golvväggarna är med i byggsatsen, men inte plintarna. Använder man exempelvis 500-600mm långa murblock så kan man halvera antalet punkter. Lägg fuktskyddande papp mellan betong och trä

Tämä on ehdotus siitä, miten (100-200 mm läpimittaiset) jalat voidaan sijoittaa alapohjaa varten. Lattiapakit ovat rakennussarjassa, mutta jalat ei ole. Kun käytetään esimerkiksi 500-600 mm pitkiä harkkoja, voidaan pisteiden määrä puolittaa. Aseta betonin ja puun väliin kosteudelta suojaava pähvi

A proposal for placing plinths (100-200 mm in diameter) for floor beams. Floor beams are provided in the kit but plinths are not included. For example, by using 500-600 mm long masonry units, one can reduce the number of points 50%. Place cardboard between the concrete and wood to protect from moisture



House	Bastu Henri - 90	Sheet	
Drawing	Plan	Scale	1:35
Material		Date	26.02.2021
Drawer	K.K.	File	Bastu Henri - 90.dwg