

Date rev. Description

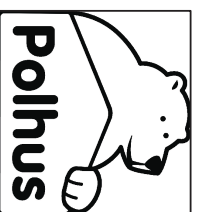
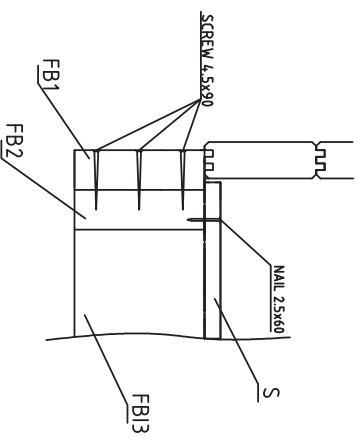
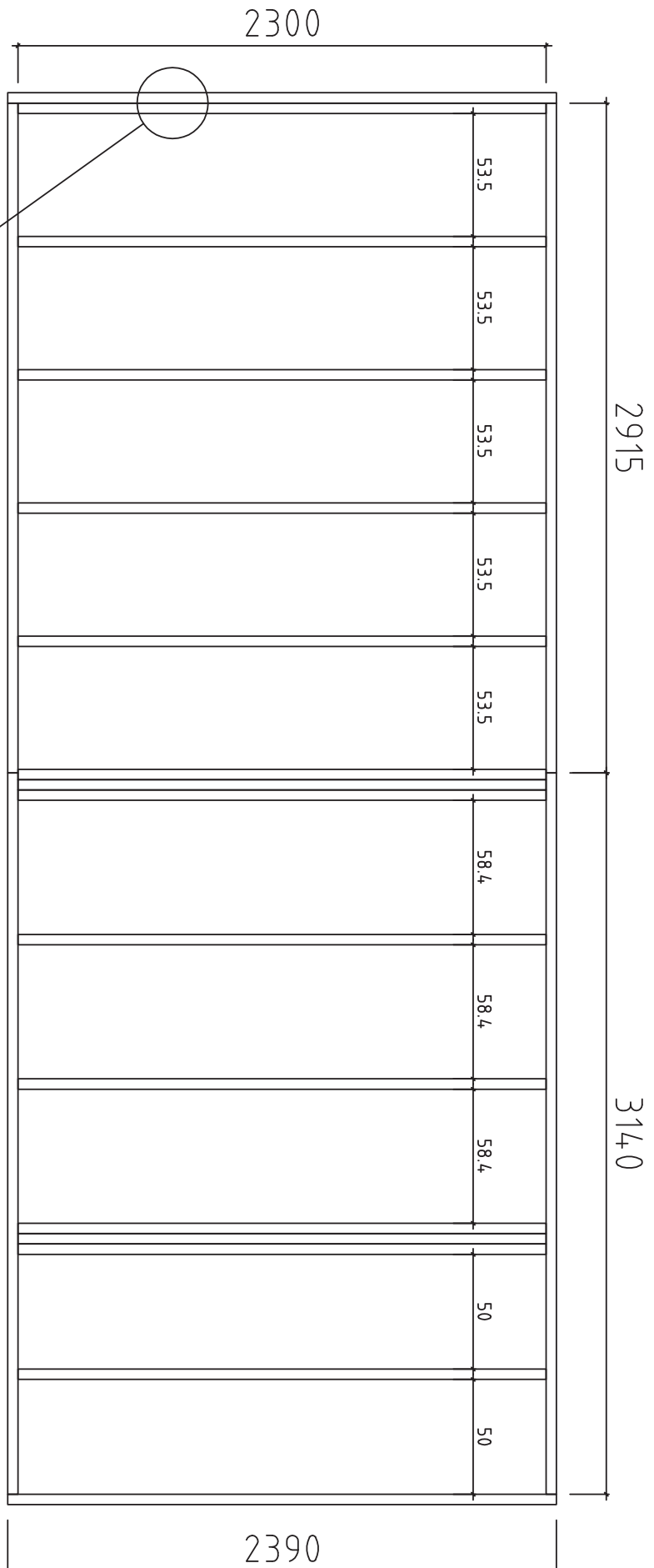
V 1.0

House	Bastu Henri - 70	Sheet	1
-------	------------------	-------	---

Drawing	3D	Scale	
---------	----	-------	--

Material	70x135	Date	11.12.2020
----------	--------	------	------------

Drawer	K.K.	File	Bastu Henri - 70 3D.dwg
--------	------	------	-------------------------



House	Bastu Henri - 70	Sheet	2
Drawing	FLOORBEAMS	Scale	1:25
Material	4,5x90	Date	11.12.2020
Drawer	K.K.	File	Bastu Henri - 70.dwg

2910


1900

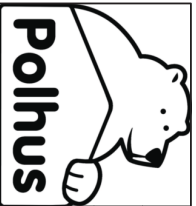
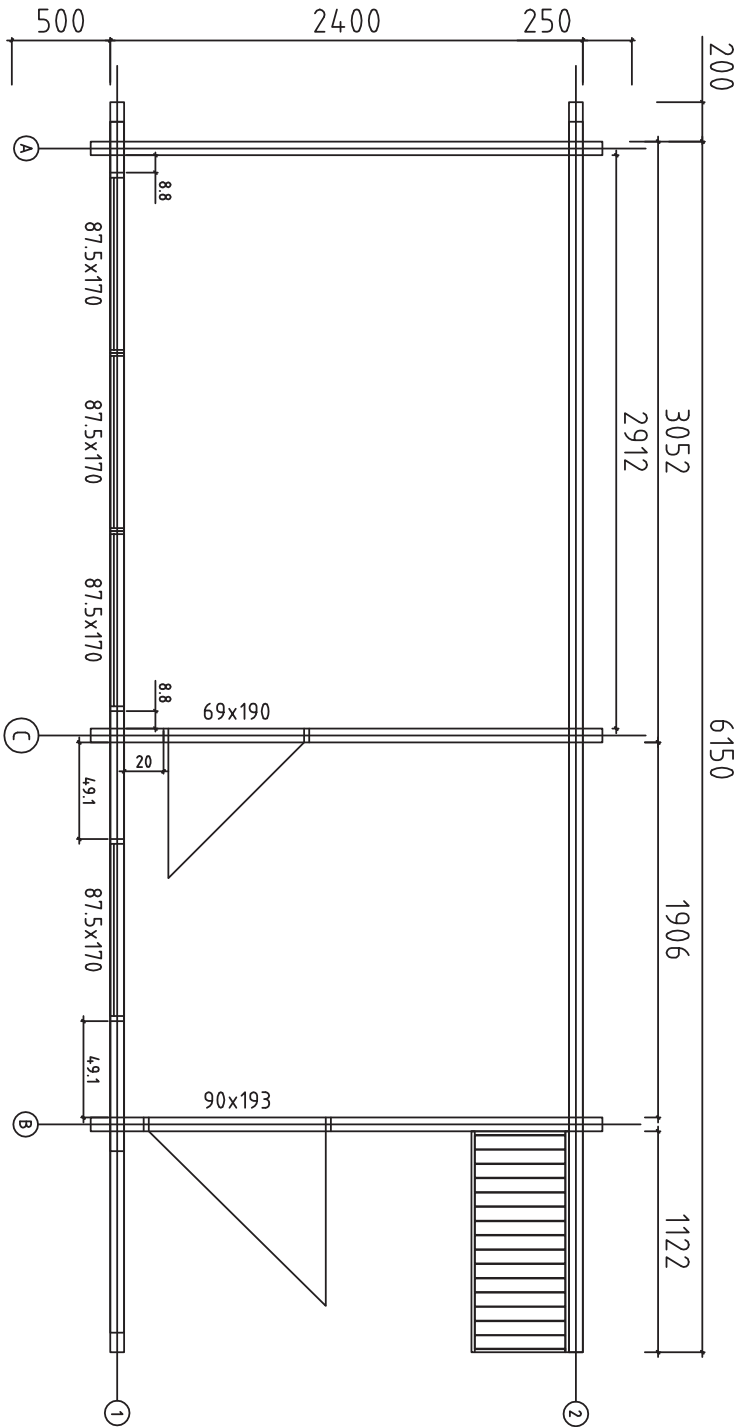
1130

S

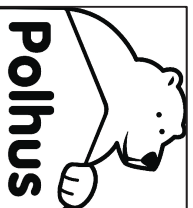
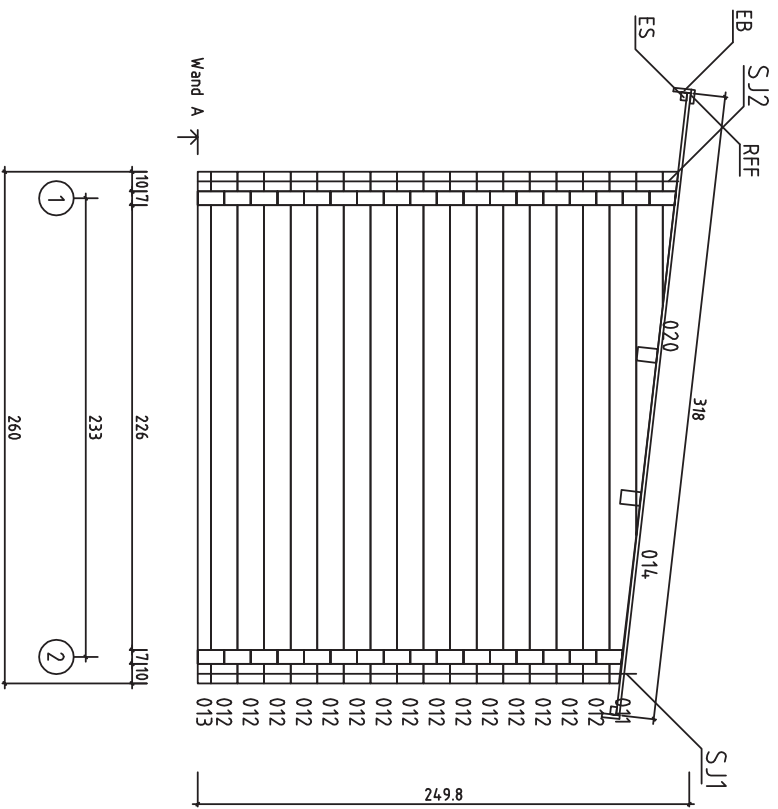
F

T

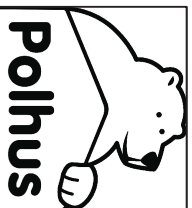
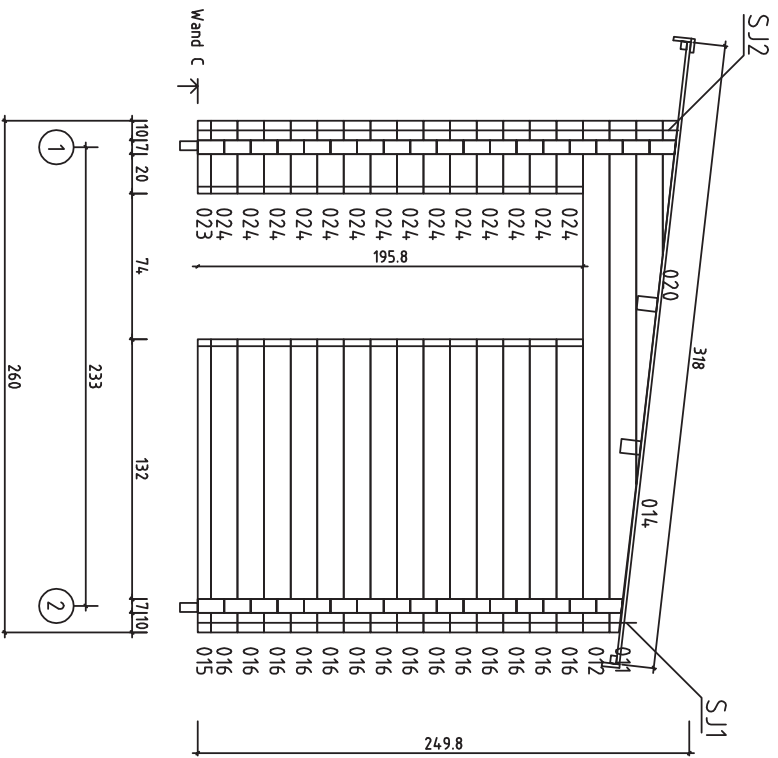
 Polhus		House	Bastu Henri - 70	Sheet	3
		Drawing	SAUNA, TERRACE BOARDS	Scale	1:25
		Material		Date	11.12.2020
Drawer	K.K.	File	Bastu Henri - 70.dwg		



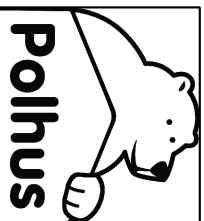
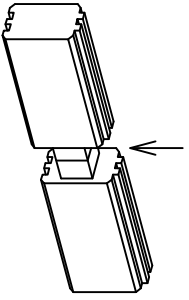
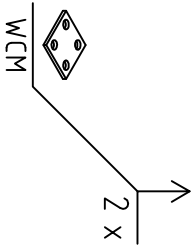
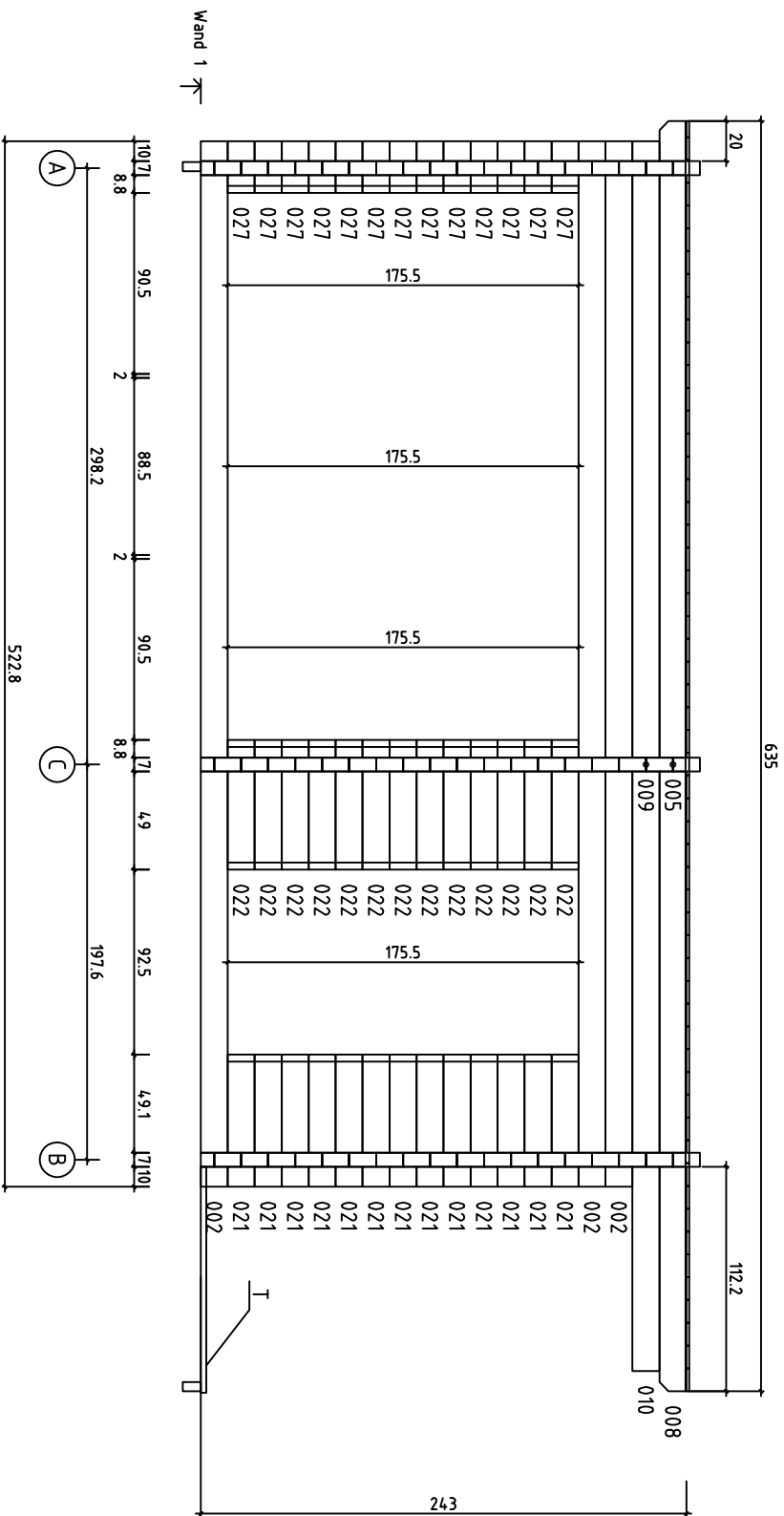
House	Bastu Henri - 70	Sheet	4
Drawing	Plan	Scale	1:35
Material	70x135	Date	11.12.2020
Drawer	K.K.	File	Bastu Henri - 70.dwg



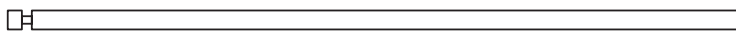
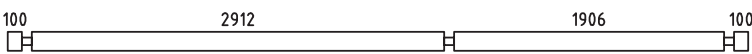
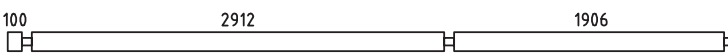
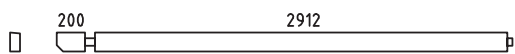
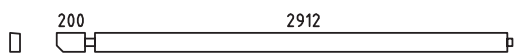
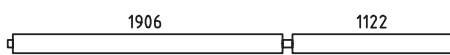
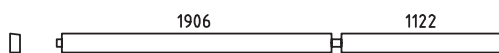
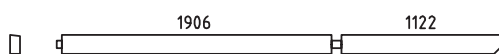
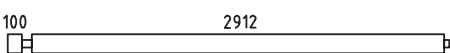

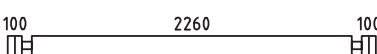
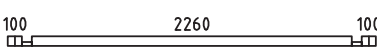
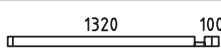
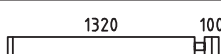
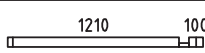
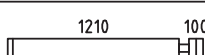

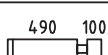
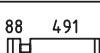





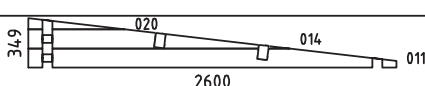
House	Bastu Henri - 70	Sheet	5
Drawing	WAND A	Scale	1:25
Material	7.0x13.5	Date	11.12.2020
Drawer	K.K.	File	Bastu Henri - 70.dwg



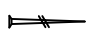

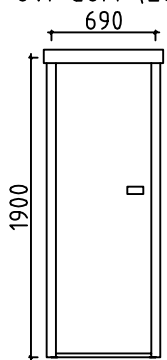
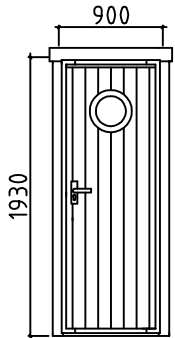
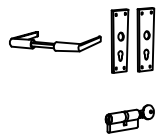
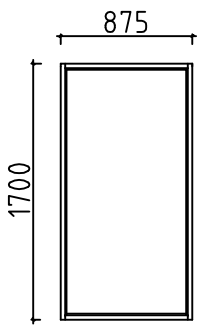
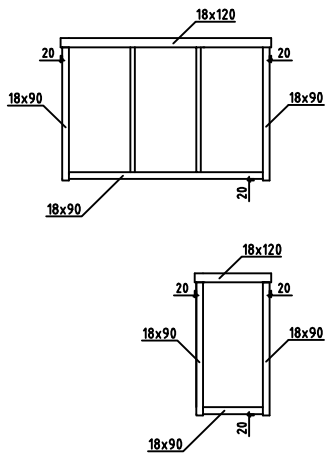
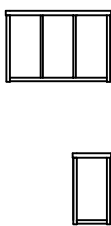
House	Bastu Henri - 70	Sheet	7
Drawing	WAND C	Scale	1:25
Material	7.0x13.5	Date	11.12.2020
Drawer	K.K.	File	Bastu Henri - 70.dwg

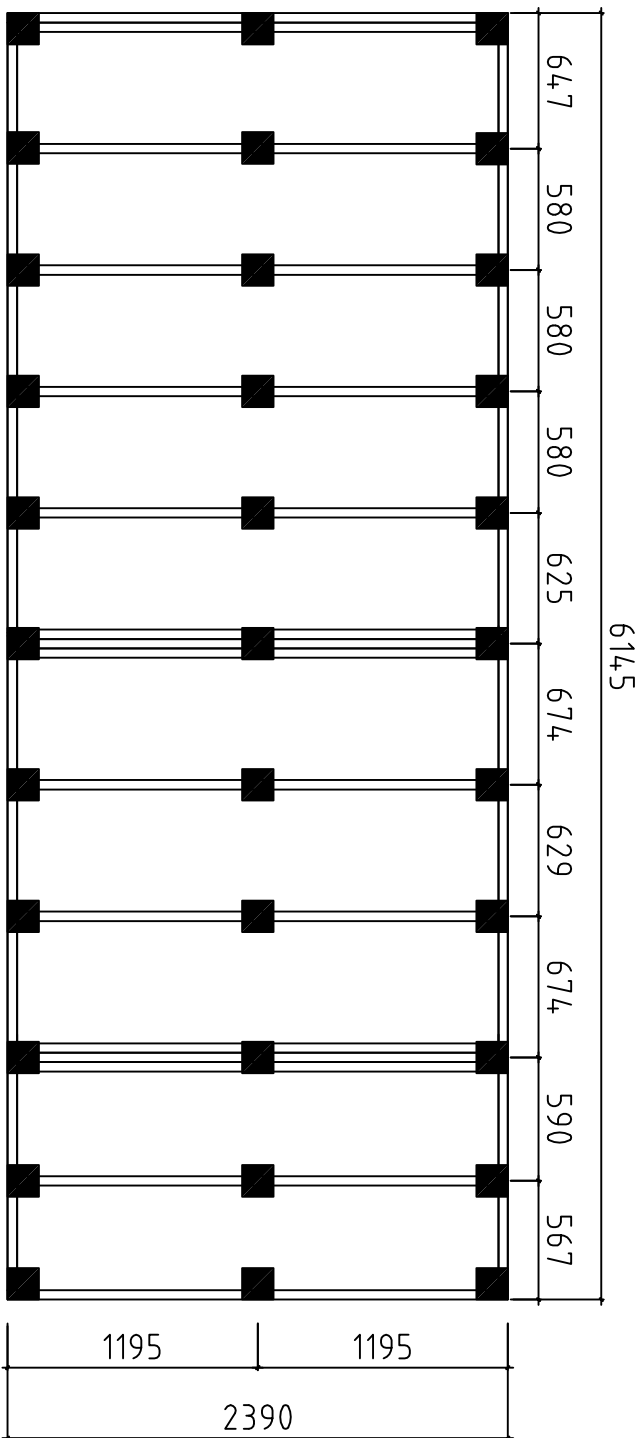


House	Bastu Henri - 70	Sheet	8
Drawing	WAND 1	Scale	1:25
Material	7.0x13.5	Date	21.01.2021
Drawer	K.K.	File	Bastu Henri - 70.dwg

Pos	Bastu Henri - 70	St.	Profil (mm)	L (mm)		
001	EXTRA PROFILE 	1	70x135	5300		
002		3	70x135	5228		
003		8	70x135	5093		
004		1	70x135	3217		
005		1	70x135	3217		
006		7	70x135	3133		
007		1	70x135	3133		
008		1	70x135	3133		
009		8	70x135	3117		
010		1	70x135	3033		
012		17	70x135	2600		
013		1	70x68	2600		
015		1	70x68	1490		
016		14	70x135	1490		
017		1	70x68	1380		
018		14	70x135	1380		
019		8	70x135	1157		
021		13	70x135	660		
022		13	70x135	649		
023		1	70x68	370		
024		14	70x135	370		
025		1	70x68	270		
026		14	70x135	270		
027		13	70x135	258		
WA-1		1	70x349	2600		
Kood	Bastu Henri - 70	Materjal	File	Bastu Henri - 70.dwg	Leht	10

Pos	Bastu Henri - 70		St.	Profil (mm)	L (mm)		
WB-1			1	70x349	2600		
WC-1			1	70x349	2600		
FBI4	FLOORBEAMS-LATTIAPALKIT-GOLVBJÄLKAR		IMM	2	45x90	3140	
FBI3	FLOORBEAMS-LATTIAPALKIT-GOLVBJÄLKAR		IMM	2	45x90	2915	
FBI1	FLOORBEAMS-LATTIAPALKIT-GOLVBJÄLKAR		IMM	2	45x90	2390	
FBI2	FLOORBEAMS-LATTIAPALKIT-GOLVBJÄLKAR		IMM	14	45x90	2300	
RB1	ROOFBEAMS-KATTOPALKI-TAKASAR		200	2912	2	70x140	3217
RB2	ROOFBEAMS-KATTOPALKI-TAKASAR		1906	1122	2	70x140	3133
S	SAUNA BOARDS-SAUNA LATTIALAUTA-SAUNA GOLVBRÄDE		26+1 20+1	88x28 114x28	2910		
F	FLOORBOARD-LATTIALAUTA-GOLVBRÄDE	88mm or -tai- eller 114mm	26+1 20+1	88x18 114x18	1900		
T	TERRACE BOARD-TERASSILAUTA-TERASSBRÄDE	IMM	21+1	114x28	1130		
R	ROOFBOARDS-KATTOLAUTA-TAKBRÄDE	88mm or -tai- eller 114mm	73+1 56+1	88x18 114x18	3180		
FF	SKIRTING SLAT-LATTIALISTA-GOLVLIST			18x35	19.0		
GB	GABLE BOARDS-KAAPELILAUTA-GAVELBRÄDA		2	18x120	3280		
EB	EAVE BOARD-RÄYSTÄSLAUTA-TAKFOTSBRÄDE		4	18x90	3175		
ES	EAVE SLAT-RÄYSTÄSLISTA-TAKFOTSLIST		4	30x40	3175		
RFF	ROOF FELT FILLET-KAAPELILAUDAN PEITELAUTA BRÄDE OVANPÅ GAVELBRÄDE		2 2	18x70 18x70	3175 3280		
1.1			1	70x496	1123		
1.2			1	43x43	680		
DAP	DOOR ASSEMBLING PROFILE-TÜR INSTALLIERUNGSPROFIL -DEUR INSTALLATIE PROFIL		4	43x70	1930		
WAP	WINDOW ASSEMBLING PROFILE-FENSTER INSTALLIERUNGSPROFIL VENSTER INSTALLATIE PROFIL		4	43x70	1700		
RCM	ROOFBEAMS CONNECTING METAL-DACHBALKEN BEFESTIGUNGSMETALLE DAKBALKEN POOLING METALEN		2	∅6	200		
WCM	WALLBEAMS CONNECTING METAL-WANDBOHLLEN BEFESTIGUNG METALLE MUURBALKEN POOLING METALEN		18	50	50		
	NAILS - NAULAT - SPIKAR		ROOFBOARDS-KATTOLAUTA-TAKBRÄDE FLOORBOARD-LATTIALAUTA-GOLVBRÄDE	565	2.5	60	
	SCREWS - RUUVIT - SKRUVAR		FLOORBEAMS-LATTIAPALKIT-GOLVBJÄLKAR HALFBEAMS-PUOLEKSPALKIT-FÖR ATT HALVA VÄGGPROFILER	150	4.5	90	
Kood	Bastu Henri - 70	Materjal	File	Bastu Henri - 70.dwg	Leht	11	

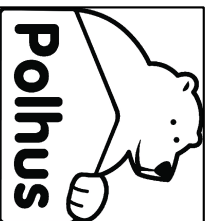
Pos	Bastu Henri - 70	St.	Profil (mm)	L (mm)		
	SCREWS - RUUVIT - SKRUVAR  TERRACE BOARDS-TERASSILAUTA-TERASSBRÄDE SAUNA BOARDS-SAUNA LATTIALAUTA-SAUNA GOLVBRÄDE	170	4.5	70		
SJ1 SJ2	SCREW JOINT-KIERRETANKO-GÄNGSTAPP 	3 3	ØM10	2200 2480		
	<p>Door-ovi-dörr (Left hand-vasen käsi-vänster hand) 1pc-kpl-st</p>  <p>V.P.</p>	1	690 (700)	1900 (1900)		
	<p>Door-ovi-dörr (right-oikea käsi-höger hand) 1pc-kpl-st</p>  <p>ORT_ECO_KAR</p> 	1 1 1	900	1930		
	<p>Window-ikkuna-fönster 875x1700 4pcs-kpl-st ORT_ECO_KAR_K</p>   	4 1 1	875	1700		
Kood	Bastu Henri - 70	Materjal	File	Bastu Henri - 70.dwg	Leht	12



Detta är ett förslag för hur man kan placera plintarna (100- 200 mm i diamaten) för golvväggsklaget. Golvväggsklaget är med i byggsatsen, men inte plintarna. Använder man exempelvis 500-600mm långa murblock så kan man halvera antalet punkter. Lägg fuktskyddande papp mellan betong och trä

Tämä on ehdotus siitä, miten (100-200 mm läpimittaiset) jalat voidaan sijoittaa alapohjaa varten. Lattiapaikit ovat rakennussarjassa, mutta jalat ei ole. Kun käytetään esimerkiksi 500-600 mm pitkiä harkkoja, voidaan pisteiden määrä puolittaa. Aseta betonin ja puun väliin kosteudelta suojaava paperi

A proposal for placing plinths (100-200 mm in diameter) for floor beams. Floor beams are provided in the kit but plinths are not included. For example, by using 500-600 mm long masonry units, one can reduce the number of points 50%. Place cardboard between the concrete and wood to protect from moisture



House	Bastu Henri - 70	Sheet	
Drawing	Plan	Scale	1:35
Material		Date	11.12.2020
Drawer	K.K.	File	Bastu Henri - 70.dwg