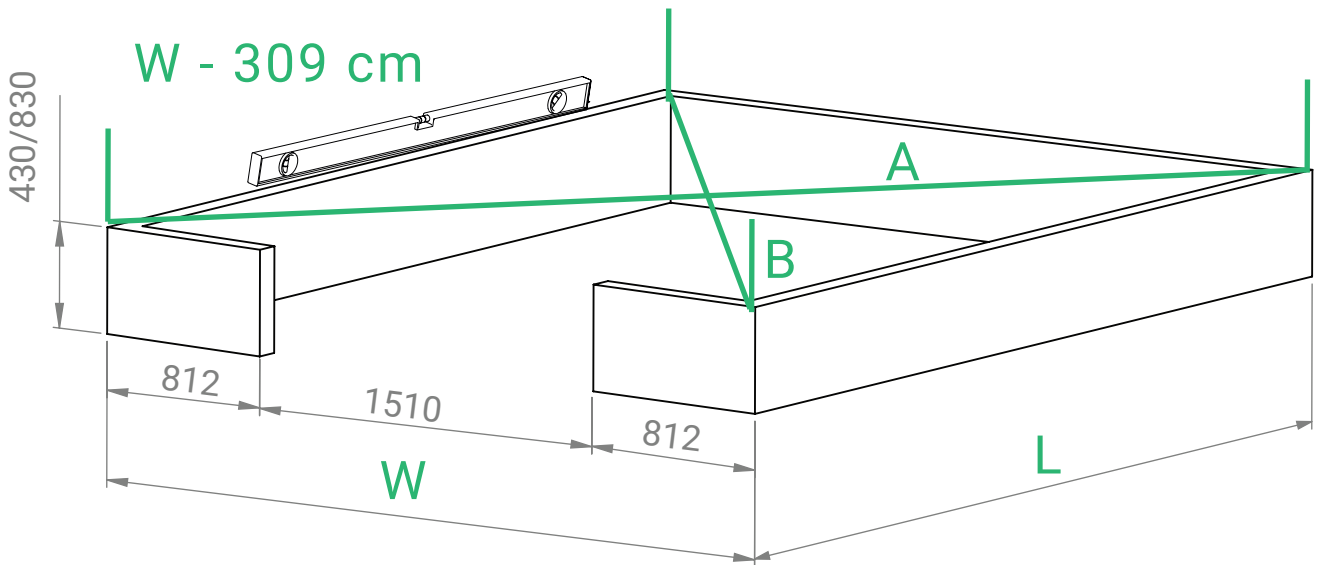
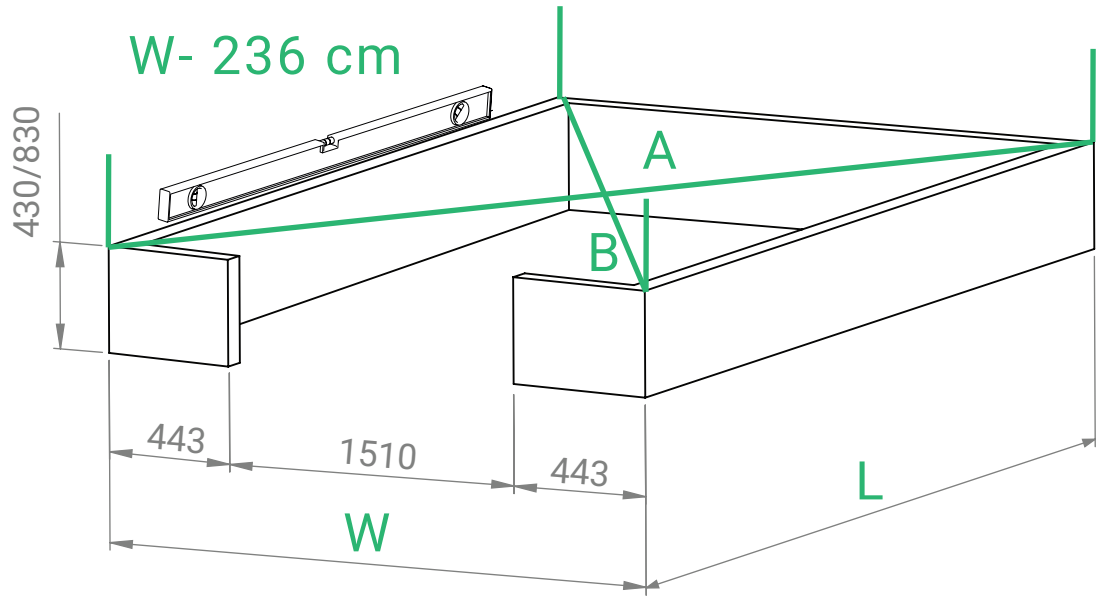
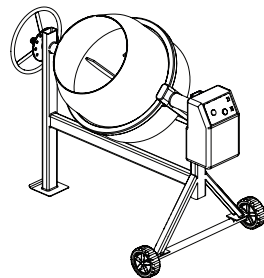


**Base assembly / Anleitung Fundamentbau / Bas profil montage /  
Basprofiler / Base-profilien**



A=B



W - 236 cm		W - 309 cm	
W	L	W	L
2396	2396	3134	2396
	3134		3134
	3872		3872
	4610		4610
	5348		5348
	6086		6086
	6824		6824
	7562		7562
	8300		8300
9038	9038		