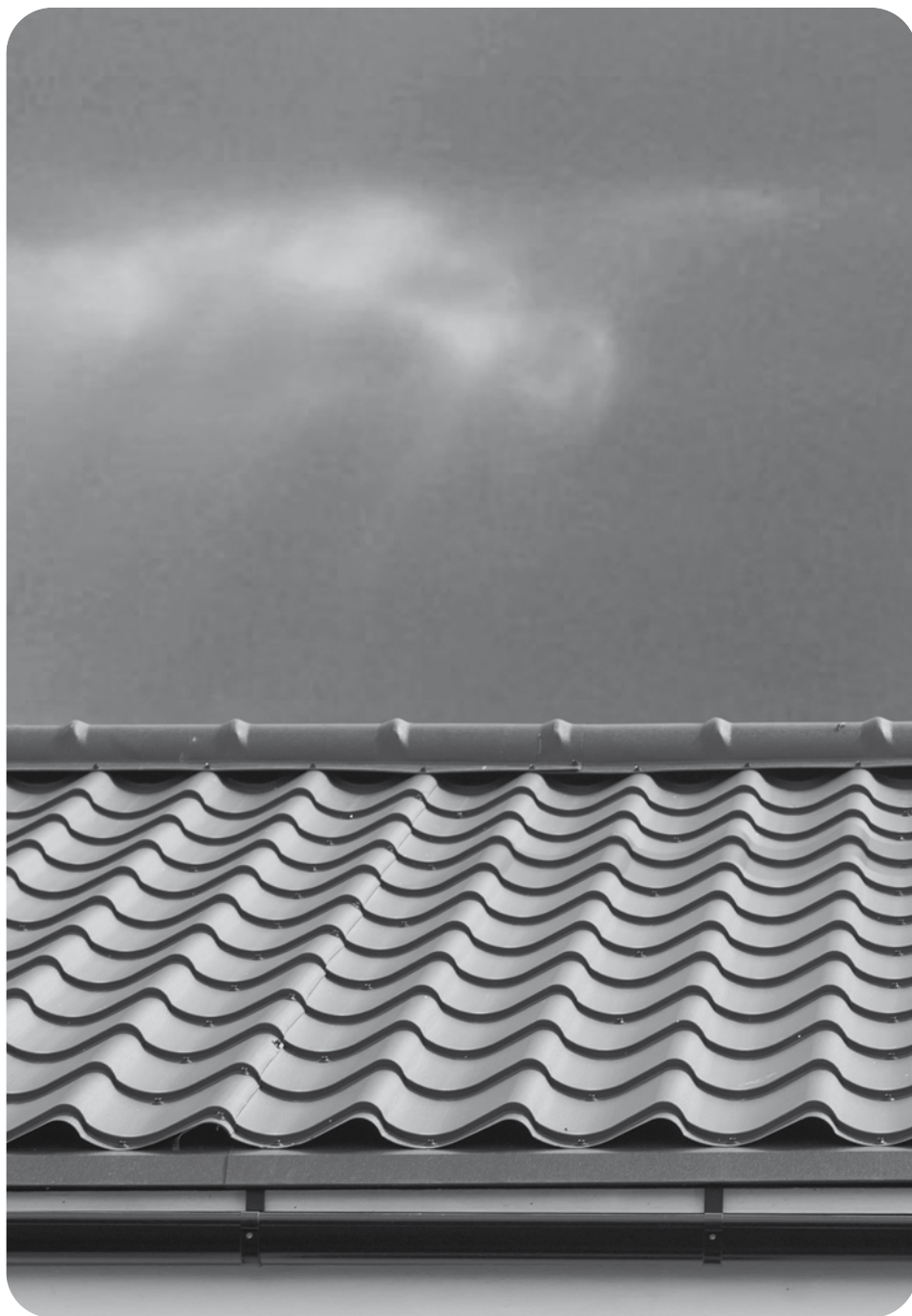


Monteringsanvisning

Royal | Regent

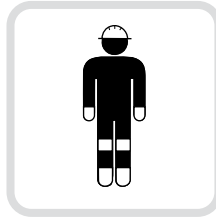


Plannja 



FÖRBEREDELSE

Innan du sätter igång och monterar ditt Plannjatak är det viktigt att du läser igenom avsnittet "Allmänna förberedelser takläggning". Där får du hjälp och råd om hur du mäter ditt tak, vilka underlag och material som är lämpliga och mycket annat.



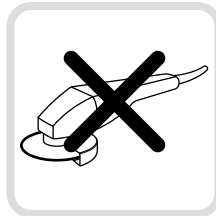
ARBETSSKYDD

Följ alltid Arbetsmiljöverkets anvisningar.



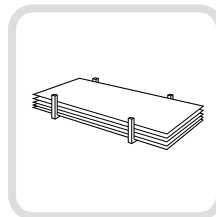
BEMANNING

Montering kan utföras av en person. Vi rekommenderar dock att man alltid är minst två personer för säker montering.



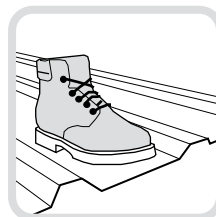
VERKTYG

För att montera takplåt behöver du inga speciella verktyg. Däremot kan en skruvdragare underlätta arbetet betydligt. Plåten klipps med plåtsax, nibblingsmaskin eller cirkelsåg. Använd aldrig rondell. Plåtens ytskikt kan skadas av sprutet från klingan.



TRANSPORT, FÖRVARING OCH HANTERING

Lagra i möjligaste mån takpanneprofilerna inomhus. Vid utomhuslagring täcks materialet med presenningar. Om kondensrisk föreligger lagras paketen med lutning. Se till att god genomventilation erhålles.



GÅBARHET

Gåbarhet på tunnplåtprofiler är svårt att definiera. Allmänt gäller att man skall iakttaga viss försiktighet vid gång och arbete på tunnplåtstak. Med gåbar plåt menas profil som tål försiktig gång utan att ta skada eller erhålla förfulande intryckningar. För säkerhets skull bör du alltid försöka gå på eller intill läkt. För Plannja Takpannor gäller att alltid gå i profilbotten när du beträder taket.

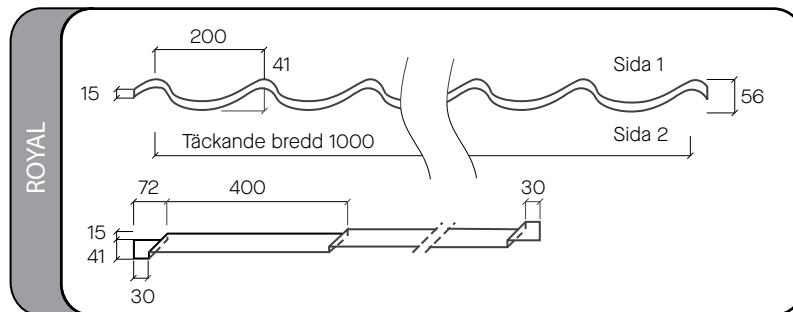




TEKNISK INFORMATION

ROYAL	Material	Stål / Aluminium
	Beläggning	GreenCoat BT / Hard Coat 50 / Hard Coat 25
	Profil / Max höjd	56 mm
	Min längd	500 mm
	Max längd	7000 mm
	Steglängd	400 mm
	Plåttjocklek	0,55 mm / 0,60 mm
	Vikt	4,9 kg/m ² / 2,1 kg/m ²
	Täckande bredd	1000 mm
	Min. taklutning	14° (1:4)

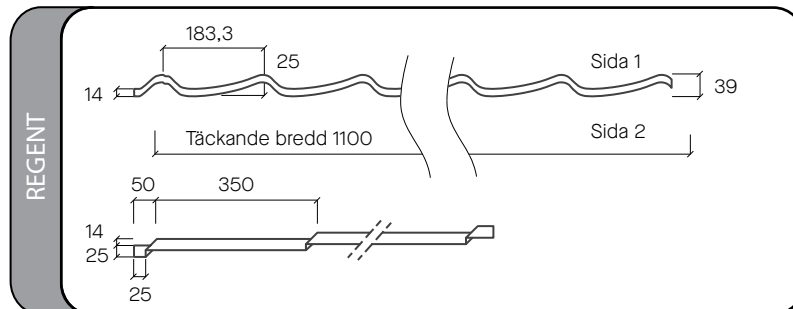
PLÅTGEOMETRI



TEKNISK INFORMATION

REGENT	Material	Stål / Aluminium
	Beläggning	Hard Coat 25
	Profil / Max höjd	39 mm
	Min längd	450 mm
	Max längd	6000 mm
	Steglängd	350 mm
	Plåttjocklek	0,50 mm / 0,60mm
	Vikt	4,7 kg/m ² / 1,9 kg/m ²
	Täckande bredd	1100 mm
	Min. taklutning	14° (1:4)

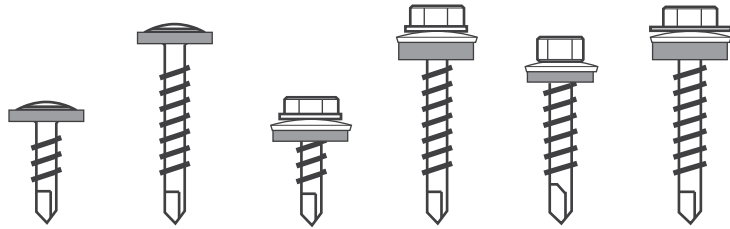
PLÅTGEOMETRI





MONTERINGSSKRUVAR

4,8×19 i stål mot ställläkt, varmförzinkad, lackad skruv
4,8×35 i stål mot träläkt, varmförzinkad, lackad skruv
4,8×20 i stål mot ställläkt, varmförzinkad, lackad skruv
4,8×35 i stål mot träläkt, varmförzinkad, lackad skruv
5,5×27 i aluminium mot ställläkt, lackad rostfri skruv
5,5×35 i aluminium mot träläkt, lackad aluminiumskruv



Art. nr. 312001
4,8×19

Art. nr. 312002
4,8×35

Art. nr. 312005
4,8×20

Art. nr. 312004
4,8×35

Art. nr. 312046
5,5×27

Art. nr. 312420
5,5×35

Skruvmodellerna med lågt huvud kan med fördel användas för ett mer diskret uttryck.



ÅTERVINNING

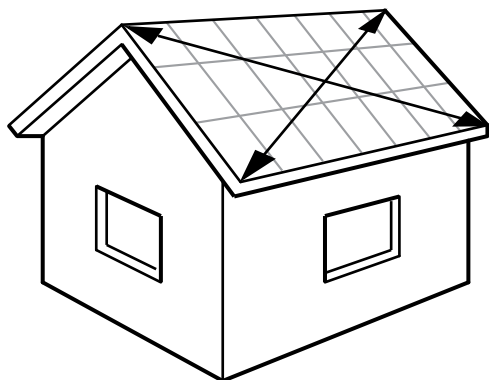
Var noga med att plocka upp avklippta plåtbitar och skruvar från tak, rännor och från marken efter avslutad montering. Materialet är 100% återvinningsbart och lämnas på närmaste återvinningsstation. Tänk på att plocka upp eller sopa bort nibblingsspån från takplåtarna då dessa kan orsaka skador på ytbeläggningen.



1

TAKMÄTNING

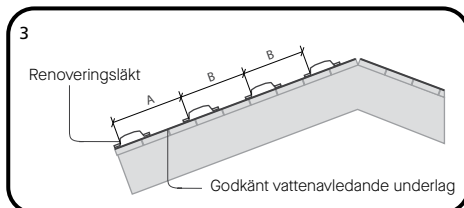
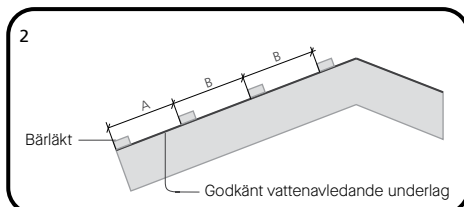
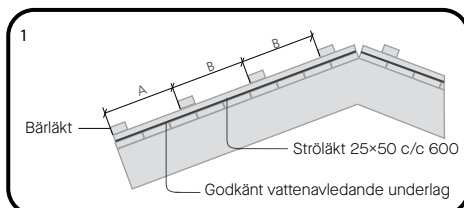
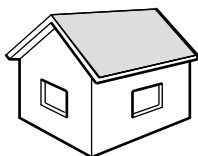
Diagonalmätning och symmetri



Börja med att kontrollera takets mått genom att mäta diagonalerna från hörn till hörn. Om de inte är lika långa, är taket snett. Mindre avvikelser på 20–30 mm kan döljas med gavelbeslagen. Plannja takpanneprofiler ska alltid läggas så att dess nedre kanter ligger längs takfoten.

2

UNDERLAG FÖR PLANNJA ROYAL



Monteringsanvisningen illustrerar främst alternativ 1.

Bärläktavstånd för Plannja Takpannor skall alltid följa takpannans pannsteg. Avståndet mellan första bärläkten (takfotsregeln) och andra bärläkten (mått A) samt övriga bärläktavstånd (mått B) visas i tabellerna nedan. Använd alltid ett godkänt vattenavledande underlag t ex Plannja Anticon Coverall.

1. Underlagstak av träpanel, minimitjocklek 17mm
2. Lätt underlagstak t ex Plannja Anticon Coverall. Takstolsavstånd c/c 1200 mm.
3. Renoveringsläkt på befintlig träpanel.

Bärläkt fästes med 2 varmförzinkade spikar, 100x3,4 i varje takstol. Plannja renoverings- och kombiläkt fästs med skruvar 6,5x50.

Montering av Plannja Takpannor på underlagstak av typgodkänt lätt underlagstak

Snölast	1,0-2,5	3,0-4,0	4,0
Bärläkt	Bärläkt 45x70	Bärläkt 45x95	Plannja Kombiläkt
Royal A	375	375	390
B	400	400	400

Montering av Plannja takpannor på underlagstak av träpanel minimitjocklek17mm.

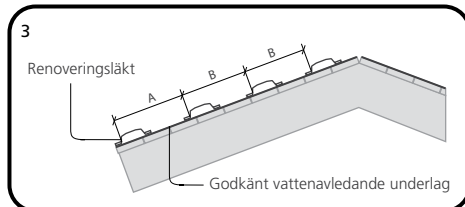
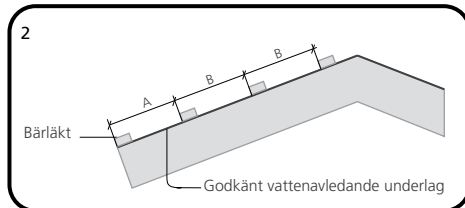
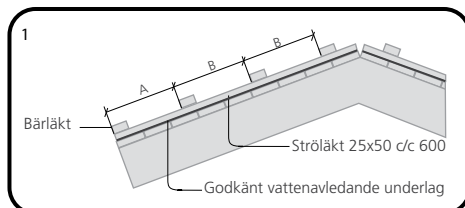
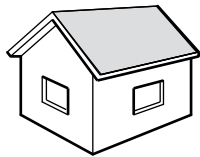
Snölast	1,0-2,5	3,0-4,0	4,0
Bärläkt	Bärläkt 25x50	Bärläkt 34x70	Plannja Ställäkt*
Royal A	390	375	390
B	400	400	400

* Plannja renoverings- eller kombiläkt.



3

UNDERLAG FÖR PLANNJA REGENT



Monteringsanvisningen illustrerar främst alternativ 1.

Bärläktavstånd för Plannja Takpannor skall alltid följa takpannans pannsteg. Avståndet mellan första bärläkten (takfotsregeln) och andra bärläkten (mått A) samt övriga bärläktavstånd (mått B) visas i tabellerna nedan. Använd alltid ett godkänt vattenavledande underlag t ex Plannja Anticon Coverall.

1. Underlagstak av träpanel, minimitjocklek 17mm
2. Lätt underlagstak t ex Plannja Anticon Coverall. Takstols-avstånd c/c 1200 mm.
3. Renoveringsläkt på befintlig träpanel.

Bärläkt fästs med 2 varmförzinkade spikar, 100x3,4 i varje takstol. Plannja renoverings- och kombiläkt fästs med skruvar 6,5x50.

Montering av Plannja Takpannor på underlagstak av typpgodkänt lätt underlagstak.

Snölast	1,0-2,5	3,0-4,0	4,0
	Bärläkt 45x70	Bärläkt 45x95	Plannja Kombiläkt
Regent A	325	325	340
B	350	350	350

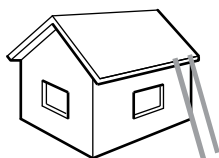
Montering av Plannja takpannor på underlagstak av träpanel minimitjocklek17mm.

Snölast	1,0-2,5	3,0-4,0	4,0
	Bärläkt 25x50	Bärläkt 34x70	Plannja Ställäkt*
Regent A	340	325	340
B	350	350	350

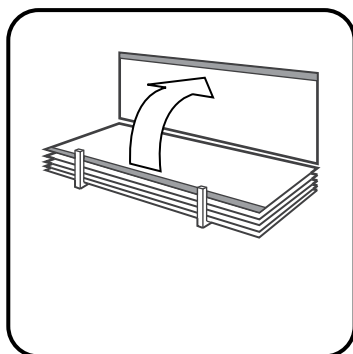
* Plannja renoverings- eller kombiläkt.

4

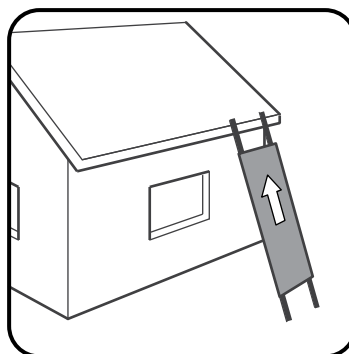
LYFT AV PLÅT TILL TAK



Kom ihåg att långa plåtar inte får lyftas i ändarna. Bästa sättet är att bära dem på högkant. Plåtarna kan skjutas upp på taket längs ett par regler, en stege eller liknande.



Håll fast i kanten och bär plåten i lodrätt läge.

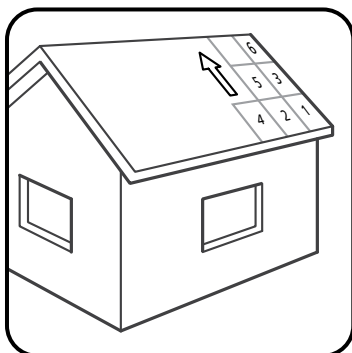


Använd regler, stege eller liknande som stöd för att skjuta upp plåtarna på taket.



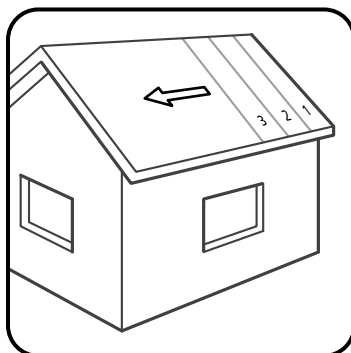
5

MONTERINGSRIKTNING



Standardlängder

Plåtarna läggs i rader diagonalt från takfot till taknock. Var noga med att lägga första plåten med sin nederkant parallell med takfoten. Övriga plåtar i raden skjuts upp så att eventuellt glapp i ändöverlappet blir så litet som möjligt före infästning. Nästa rad läggs med första plåtens nederkant i linje med tidigare lagd plåt. Övriga plåtar i raden skjuts upp enligt ovan före infästning.



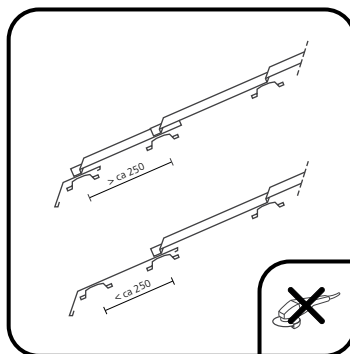
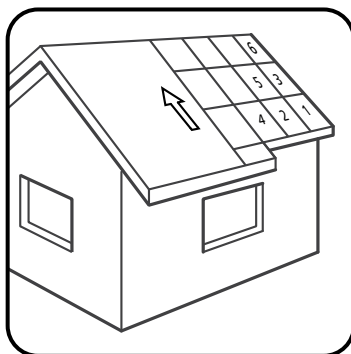
Speciallängder

Vid speciallängd (ej i kombination med standardlängd) monteras plåtarna normalt från höger till vänster. Montering kan även göras från vänster till höger. Observera då att sidoöverlappet kräver att plåten skjuts in under redan lagd plåt.

6

MONTERINGSRIKTNING

Bruten takfot



Om taket har en bruten takfot (olika taklängder på samma takhalva), kan de nedersta pannorna kapas. Om avståndet mellan läkterna är 250 mm eller mer, skjuts pannorna in under de ovanpåliggande pannorna. Skulle avståndet vara mindre än 250 mm, kan det vara en bättre lösning att låta tillverka ett förlängt takfotsbeslag enligt figuren. Det kan också vara möjligt att i stället justera takfallslängden genom att förflytta utstickande takfot.

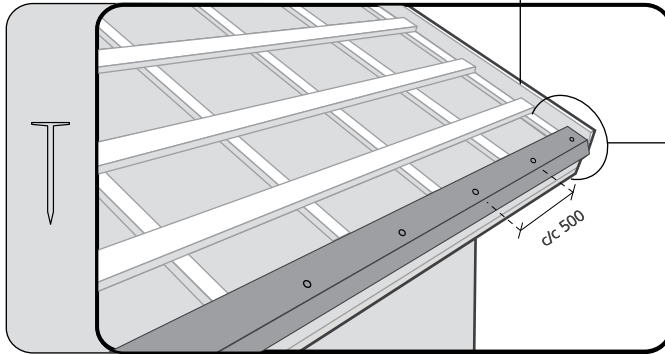


7

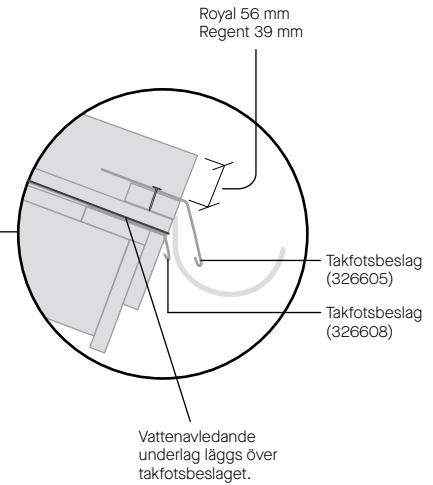
TAKFOTSBESLAG



Vindskivan monteras med överkant i höjd med plåtens profiltoppar.



Takfotsbeslaget fästs med galvaniserad spik (alt skruv) i underlaget med avståndet 500 mm. Tänk på att du eventuellt måste montera rännkrokar innan takfotsbeslaget. Skarvning sker omlott med min.100 mm.



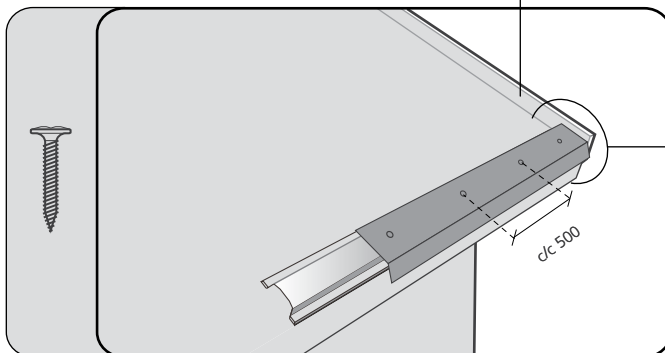
8

TAKFOTSBESLAG

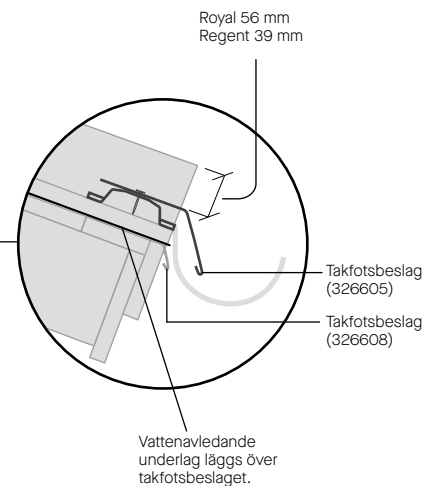
Montering på renoveringsläkt



Vindskivan monteras med överkant i höjd med plåtens profiltoppar.

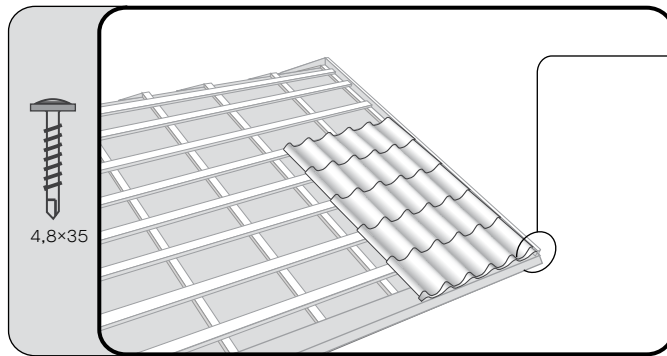
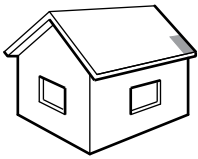


Renoveringsläkten är ej dimensionerad att bära mellan takstolar utan förutsätter ett bärande underlag.



9

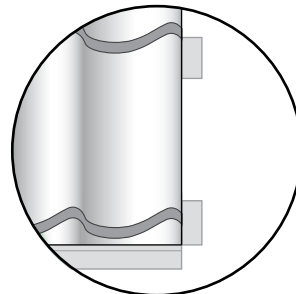
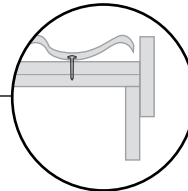
MONTERING FÖRSTA PLÅTARNA



4,8x35

VIKTIGT!

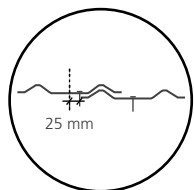
Kontrollera att de första plåtarna läggs längs med takfoten och att de inte förlängs över takfotsbeslaget ytterkant. Omkring 1-2 cm från kanten för att kunna täcka ev. vinkelavvikelser.



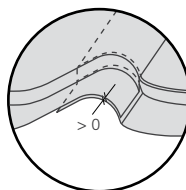
Takpannorna fästs med borrande skruv. Plannja har speciella hylsor som monteras i bormaskinen och som gör skruvningen mycket enkel. Lägga plåten på plats så att den följer takfoten och börja med att skruva fast sidan som ligger mot vindskivan.

10

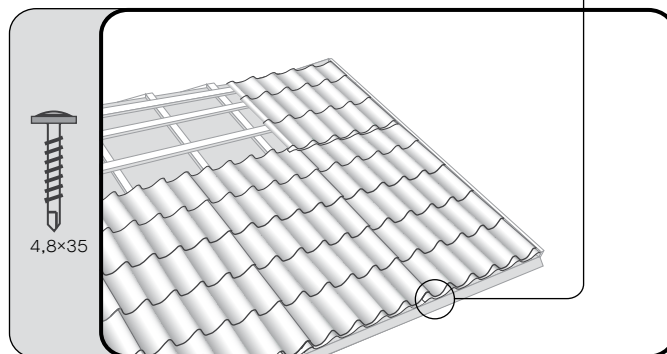
EFTERFÖLJANDE PLÅTAR



25 mm

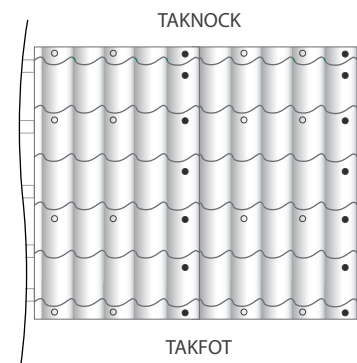


> 0



4,8x35

Skruva enligt nedanstående schema. Skruvar markerade med fyllda prickar i figuren nedan (sidöverlappen) skall fästas först. Skruva i varannan profilbotten, på varannan pannrad. Vid sidöverlappen sätts en skruv i varje profilbotten. En tumregel är att det går åt 6-7 skruvar per m². För att sidöverlappet skall bli tätt, rekommenderar vi att skruvarna i sidöverlappens övre plåt förskjuts 25 mm mot överlappet (se figur). I kortsidans överlapp fästas skruv i varje profilbotten (ej illustrerat i nedanstående skruvningsschema).



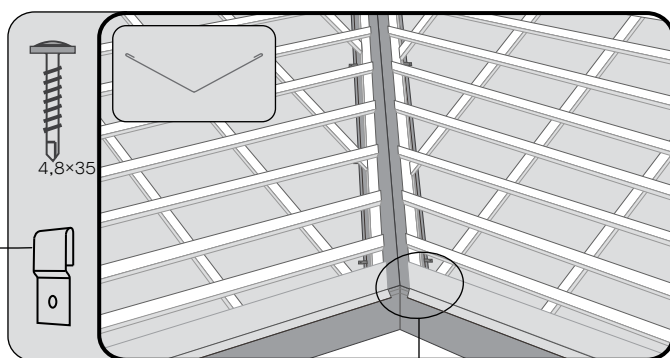
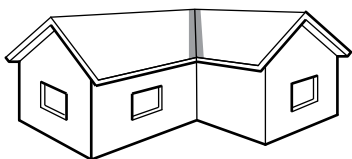
• Börja med dessa skruvar



11a

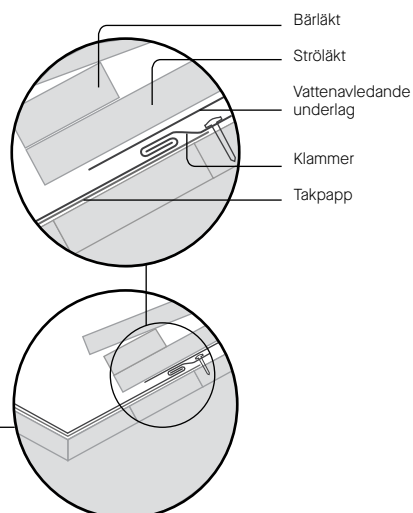
VINKELRÄNNA

Alternativ 1



Klammer bockas enkelt till av en plåtbit.

Fäst vinkelrännan i bärläkten med hjälp av klammer eller hakklammer. Takpanneprofilen ska sticka ut minst 150 mm över vinkelrännans kant. Alla plåtar som ligger vid vinkelrännan ska fästas med skruvar på utsidan av rännan. Rännan skarvas med minst 500 mm överlapp.



Bärläkt

Ströläkt

Vattenavledande underlag

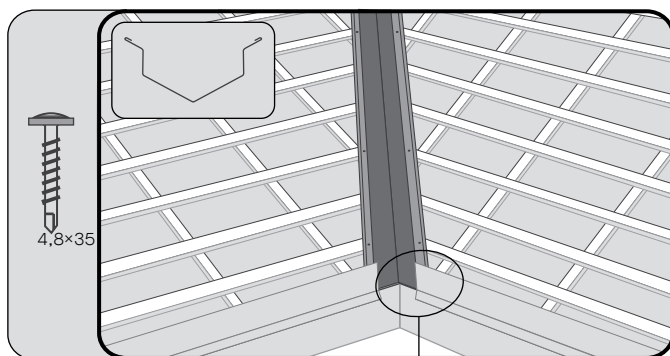
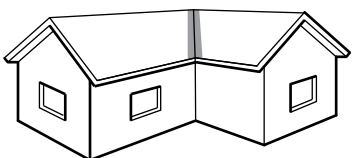
Klammer

Takpapp

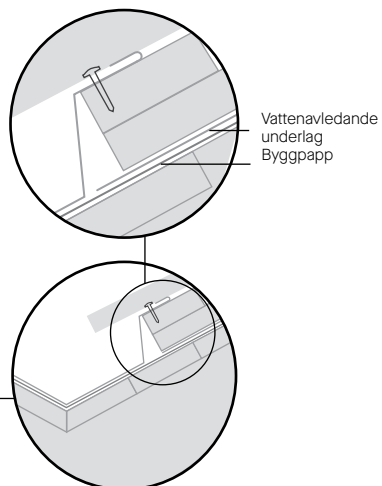
11b

VINKELRÄNNA

Alternativ 2

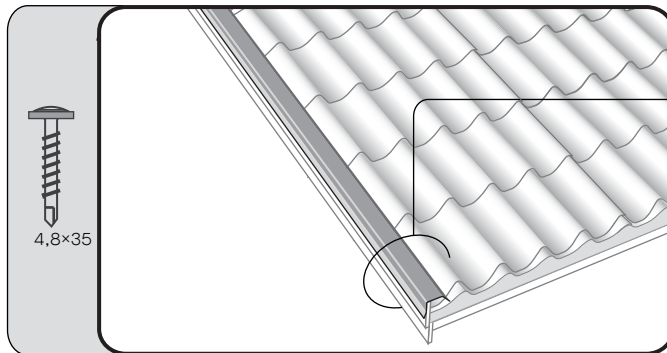
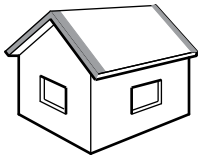


Takpanneprofilen ska sticka ut minst 150 mm över vinkelrännans kant. Alla plåtar som ligger vid vinkelrännan ska fästas med skruvar på utsidan av rännan. Rännan skarvas med minst 500 mm överlapp.

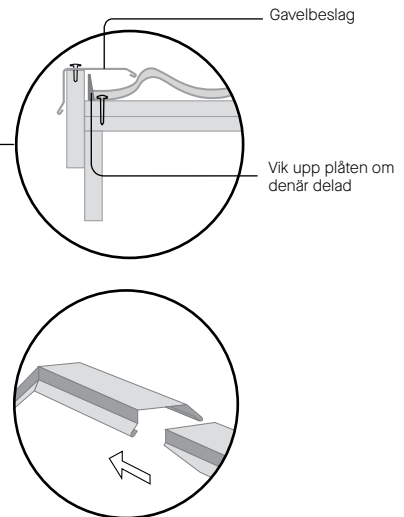
Vattenavledande underlag
Byggpapp

12

GAVELBESLAG

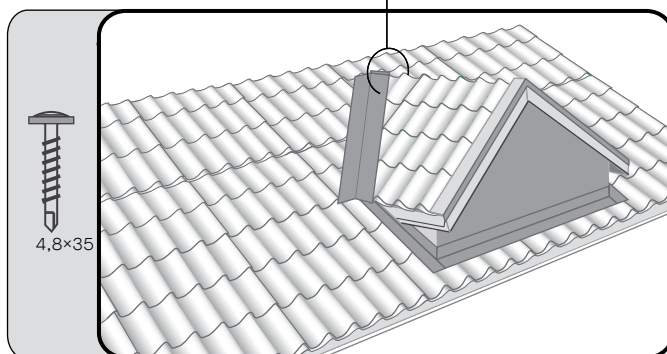


Gavelbeslaget läggs på plats och skruvas i vindskivan med c/c 300 mm. Om takplåten är delad så ska profilbotten vikas upp. Beslaget skarvas omlott med 100 mm. Klipp det nedre beslaget enligt bild.

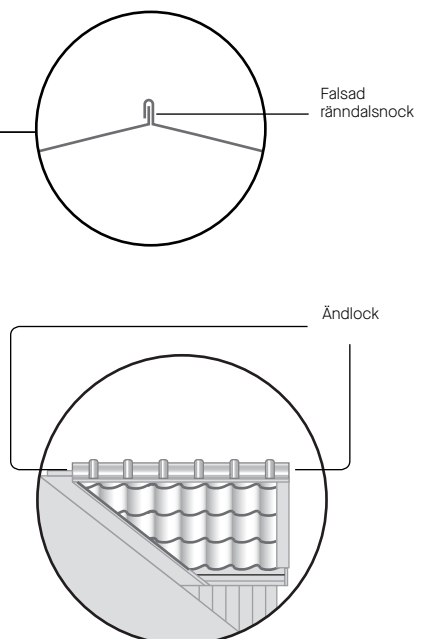


13

TAKKUPA



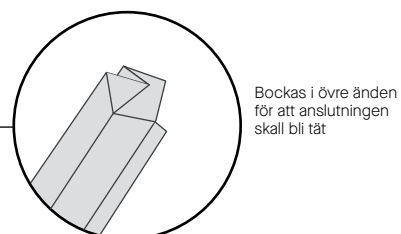
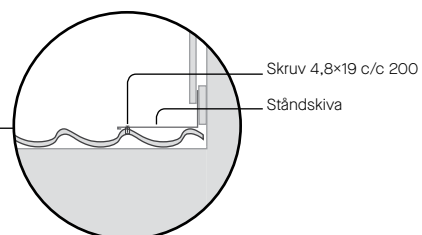
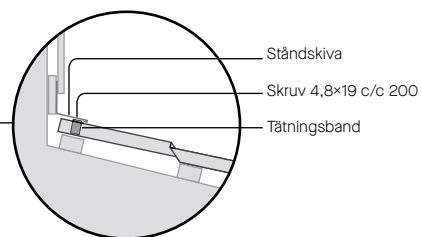
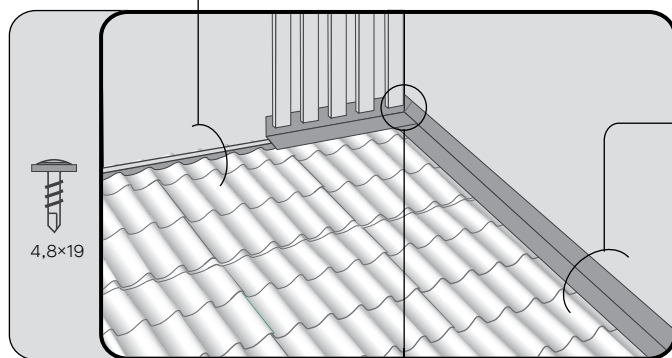
Vinkelrännorna klipps och falsas ihop där de möts i toppen.



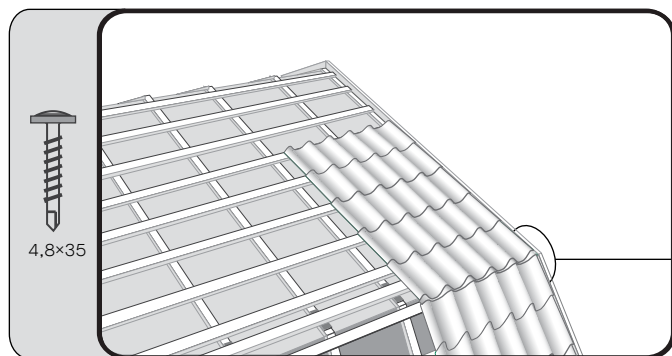
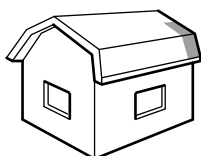
14

TAKKUPA

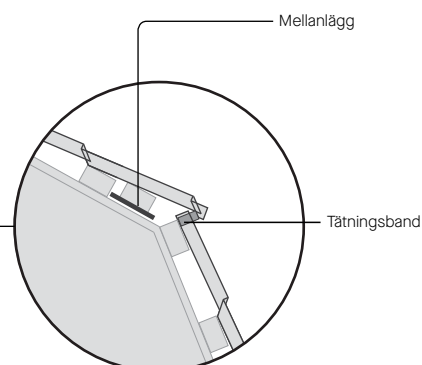
Anslutning mot högdal



15

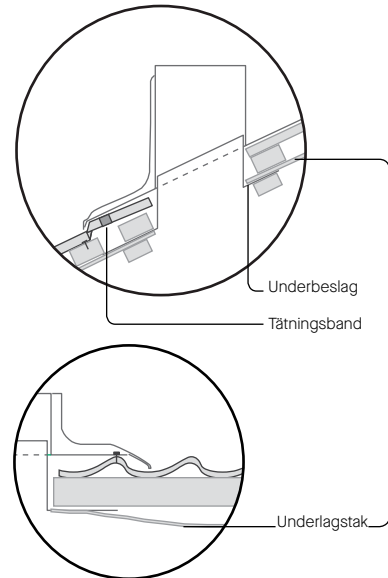
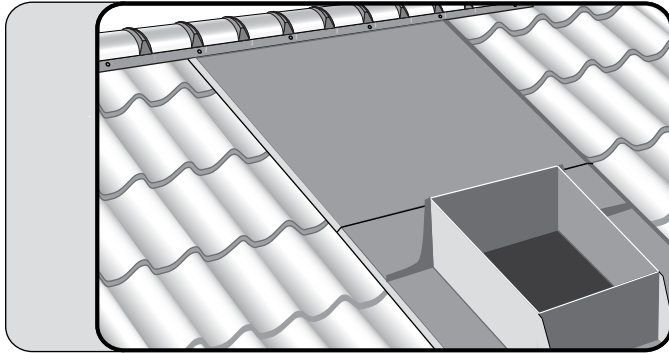
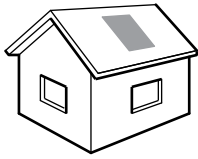
MANSARDTAK

När du lägger ett mansardtak är det viktigt att den övre plåten monteras med ett utstick motsvarande det nedersta korta steget på plåten, se bild. Den nedersta läkten behöver flyttas upp och kompletteras med ett passande mellanlägg. Om det finns risk för inträngande vatten så kan ett tätningband limmas i skarven mellan plåtarna.



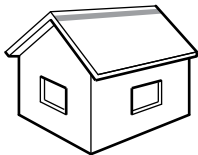
16

HÅLTAGNINGAR

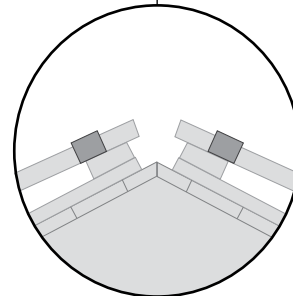
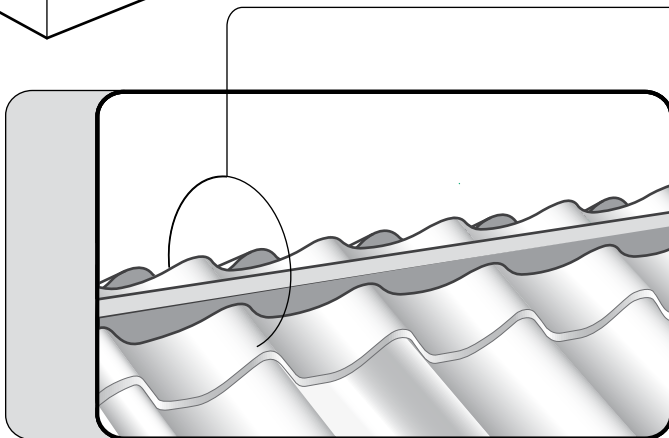


17

TÄTNINGSBAND VID NOCK

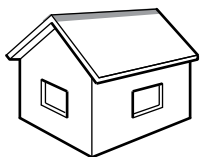


Tätningbandet läggs strax nedanför kanten på översta plåten. Denna döljs senare av nockbeslaget.

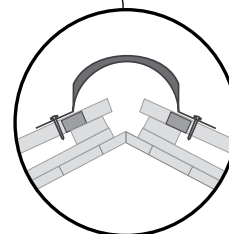
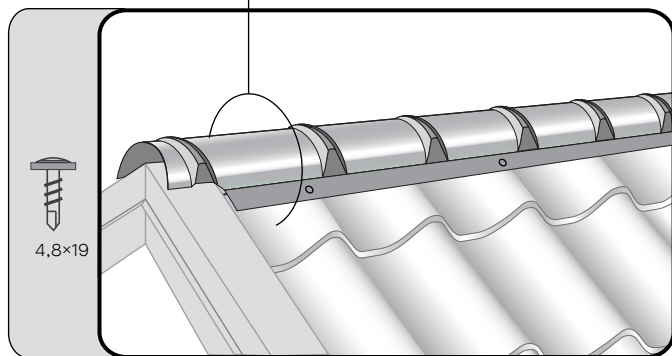


18

NOCKPANNA



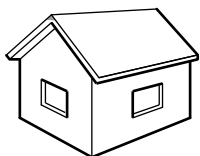
Nockpannan klipps i änden så den passar över gavelbeslaget och skruvas fast i plåtarna på varannan profiltopp.



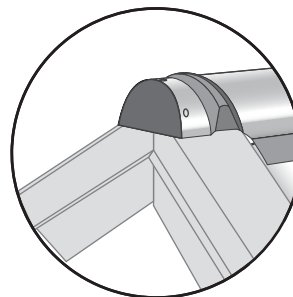
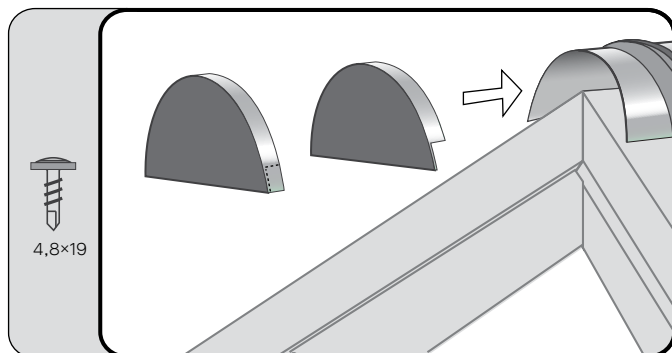
Tätningband vid nock

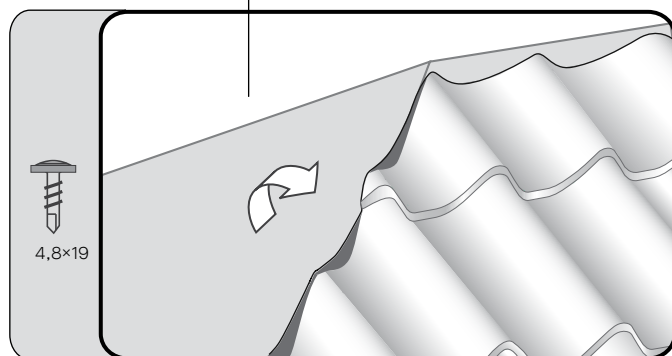
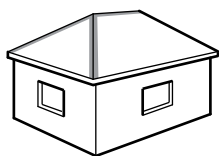
19

ÄNDLOCK



Ändlocket klipps till om nödvändigt, skjuts in på plats och skruvas fast genom nockpannan.





Om taket har valmadnock så ska den snedklippta plåtkanten alltid vikas upp, innan nockbeslaget monteras läggs nockband över skarvarna.