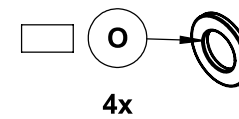
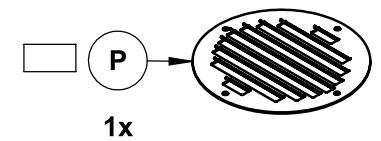
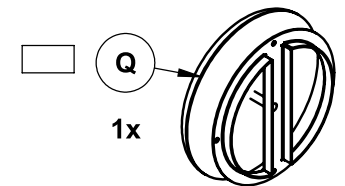
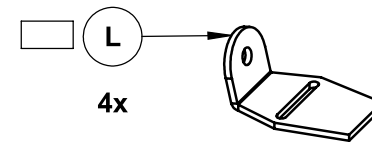
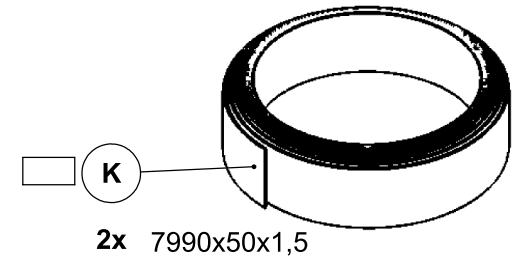
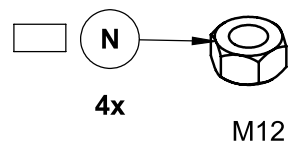
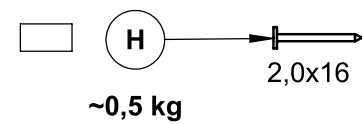
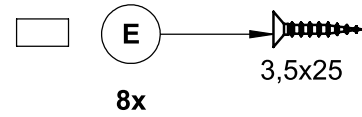
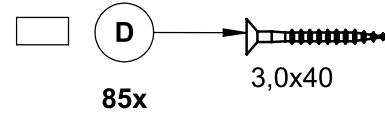
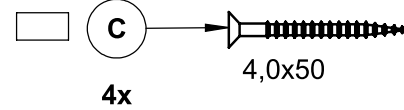
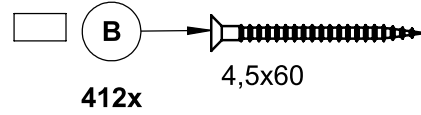
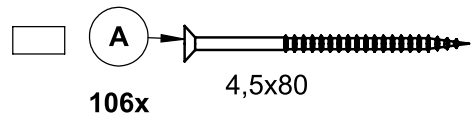
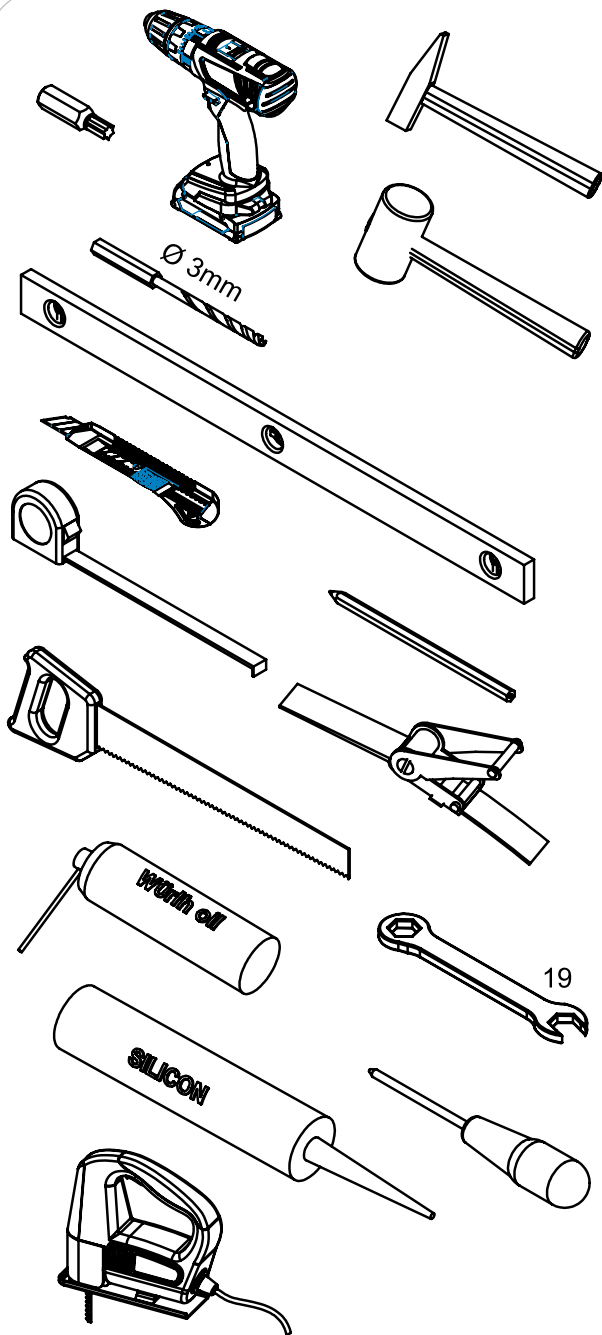
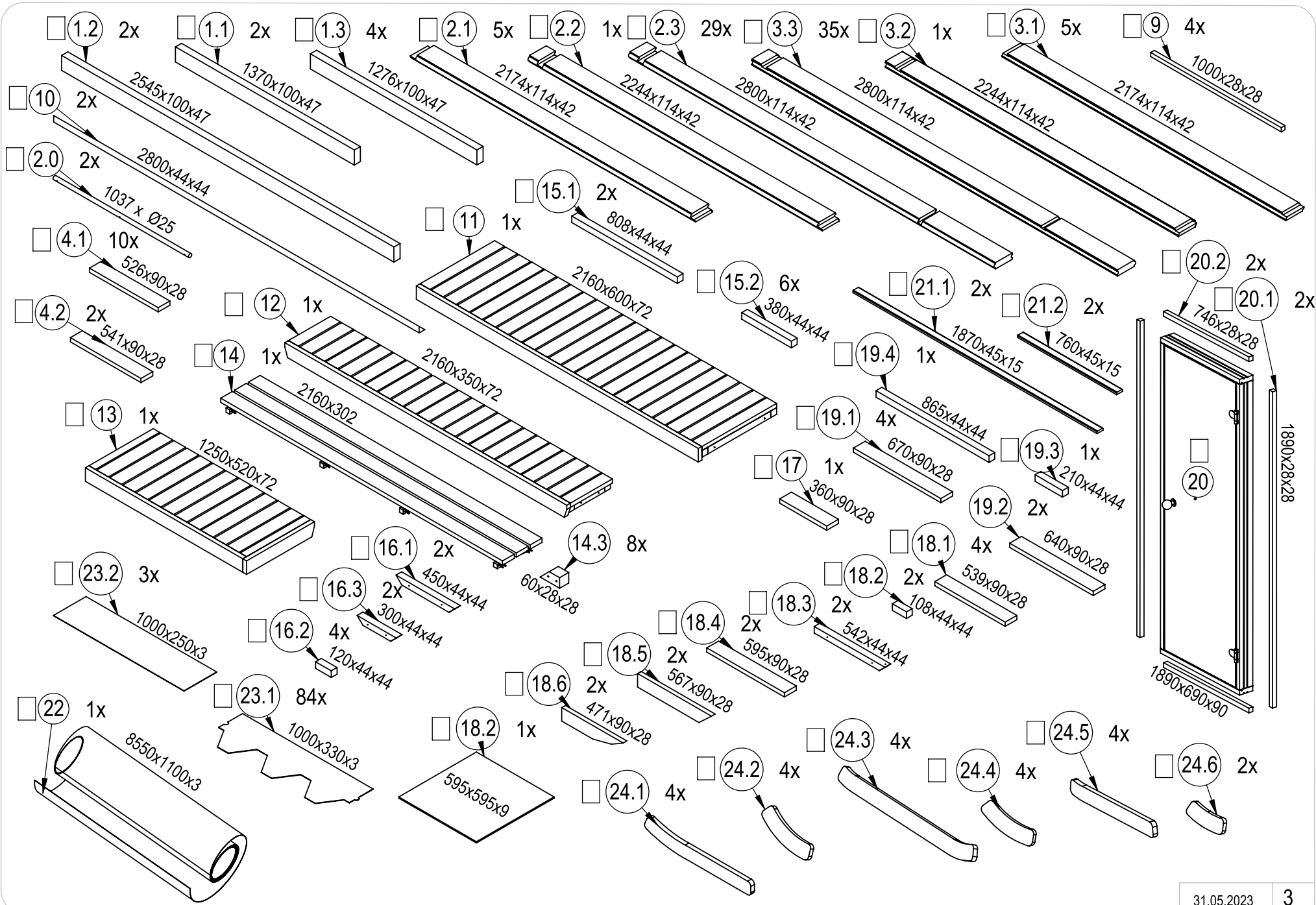
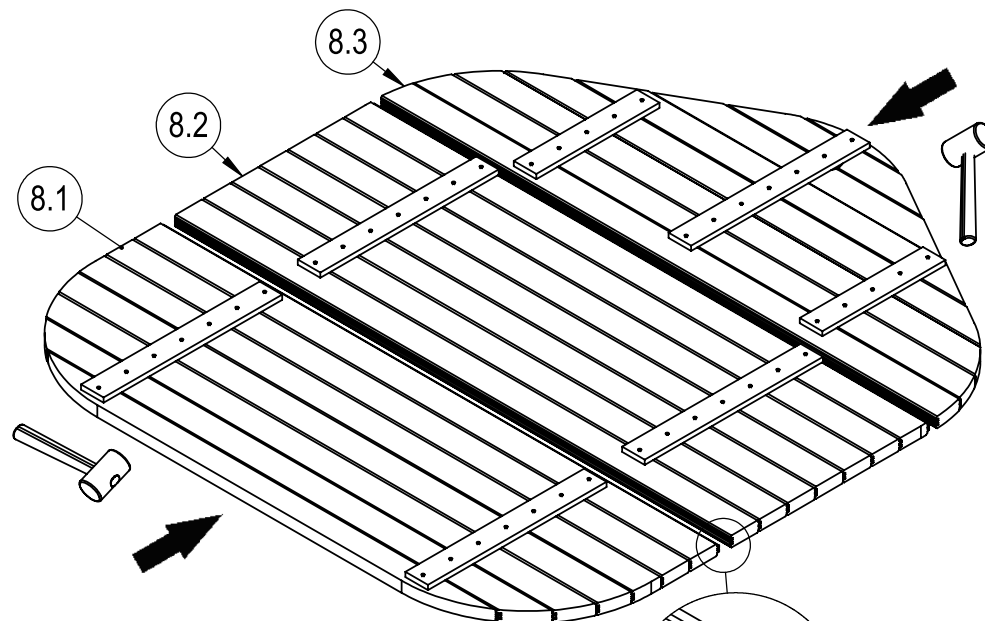
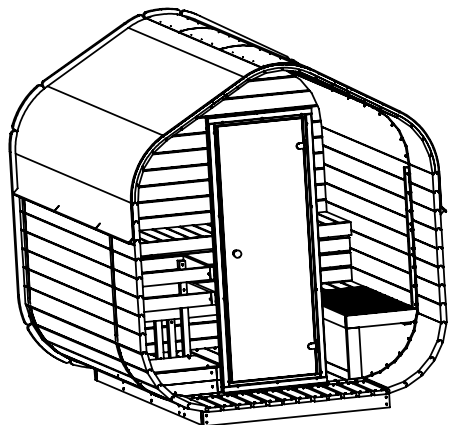



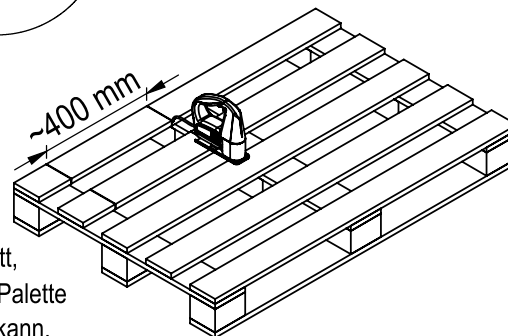
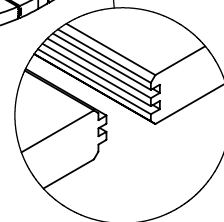
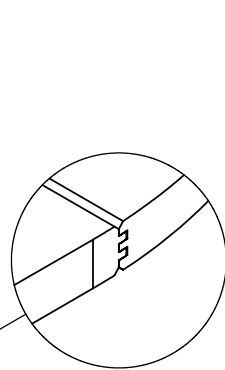
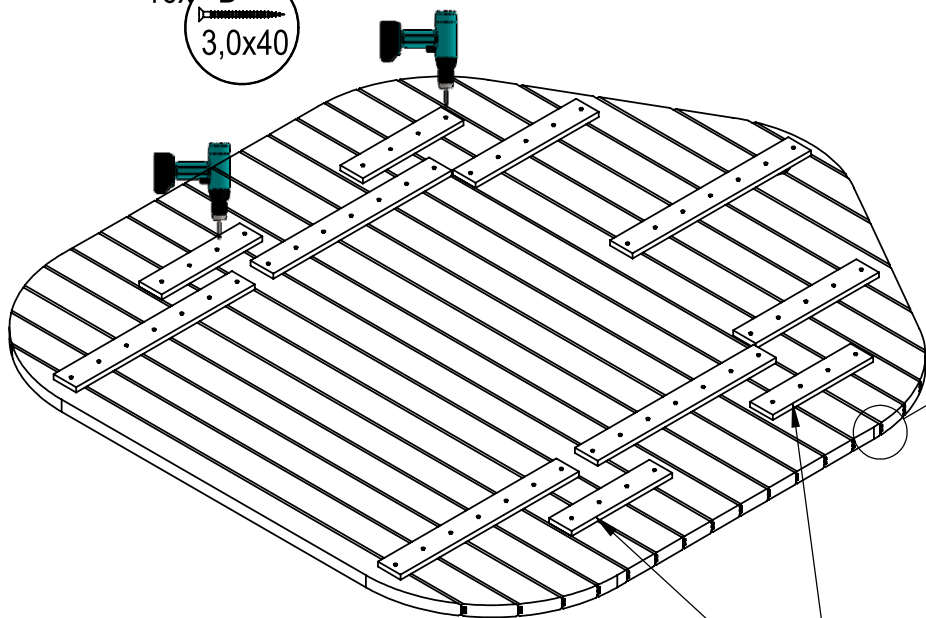
Serial no: _____





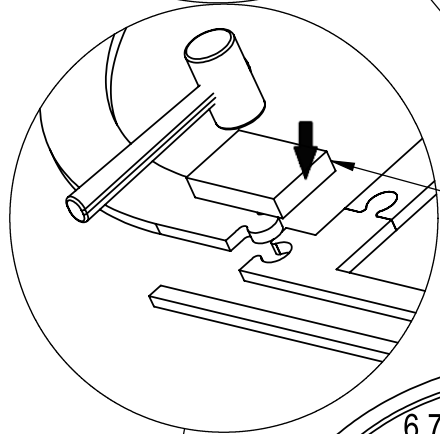
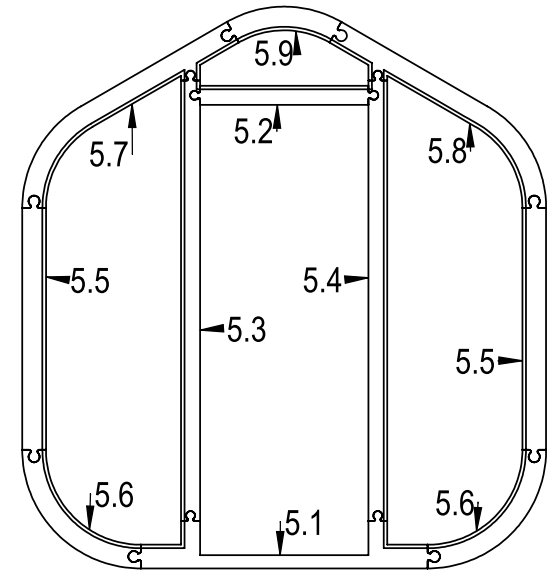
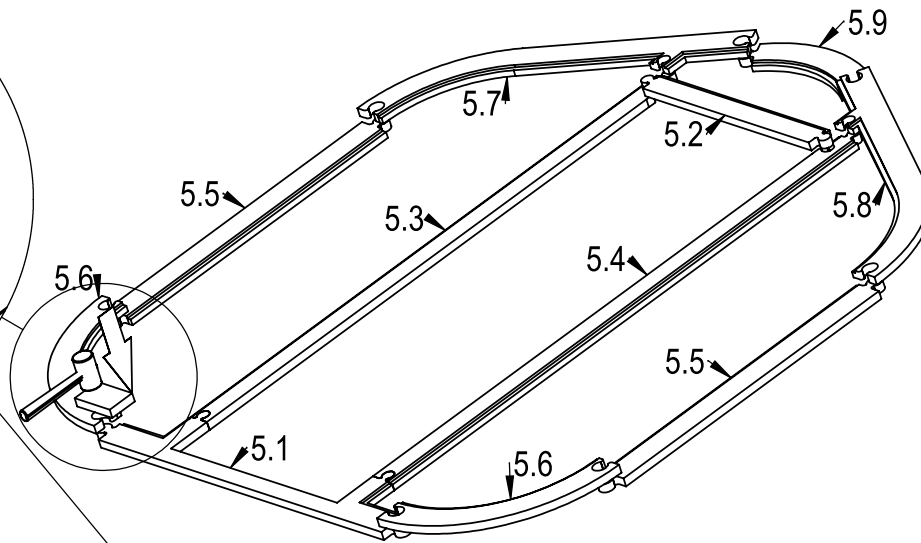
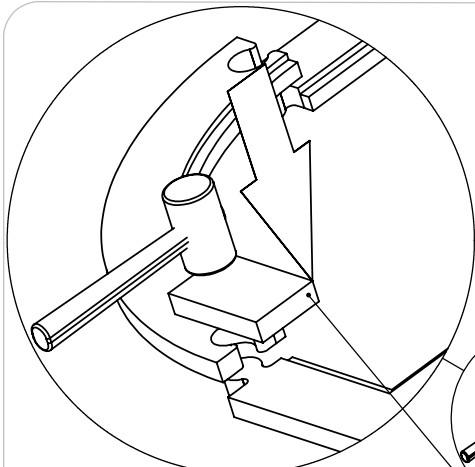


16x  D
3,0x40

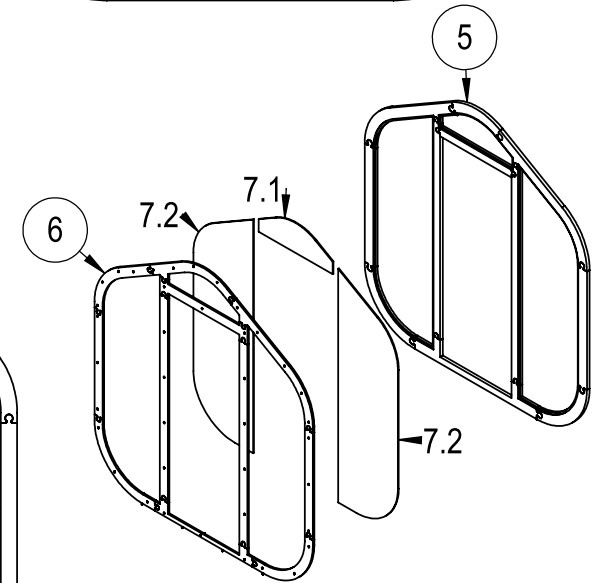
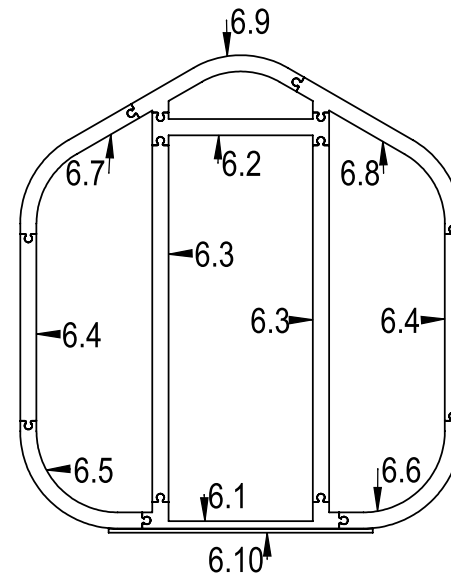
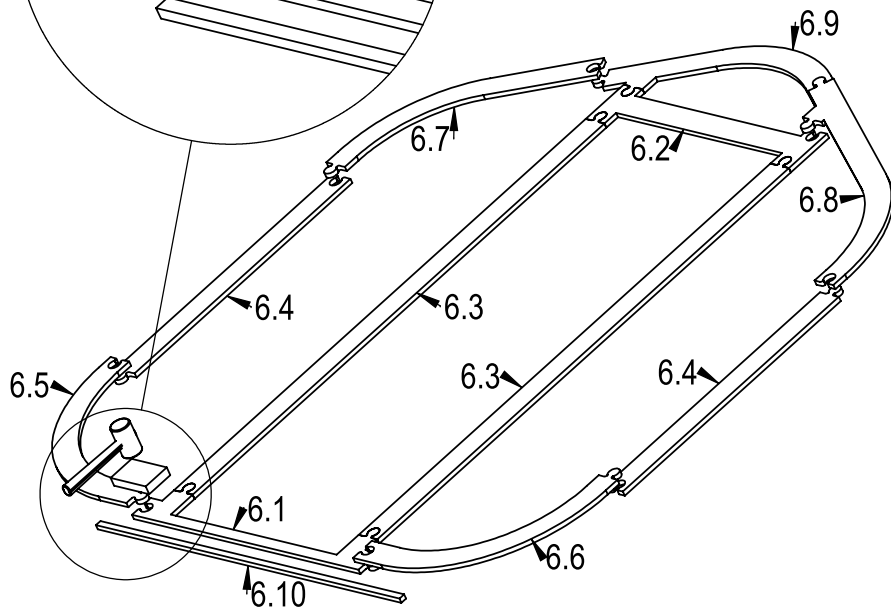


Use an app. 40 cm long board,
that can be cut from the pallet.

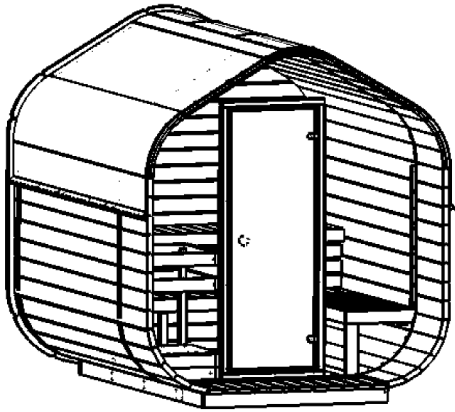
Verwenden Sie ein Brett,
ca 40 cm, das von der Palette
abgeschnitten werden kann.



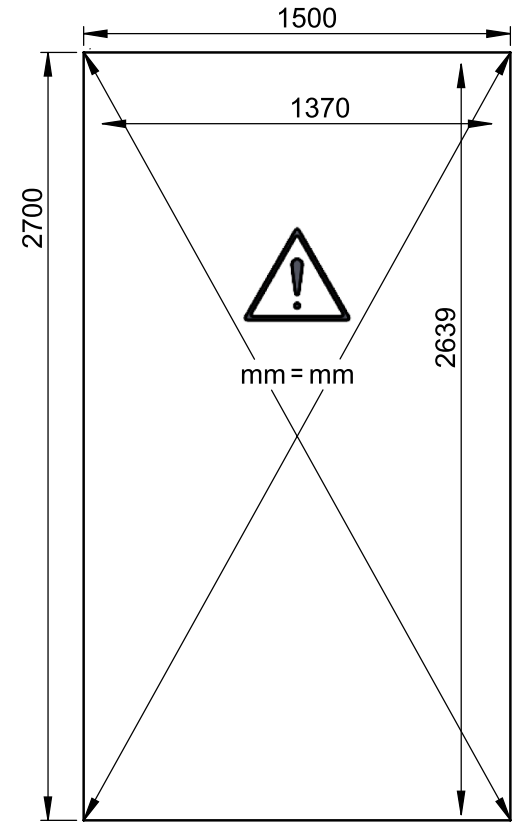
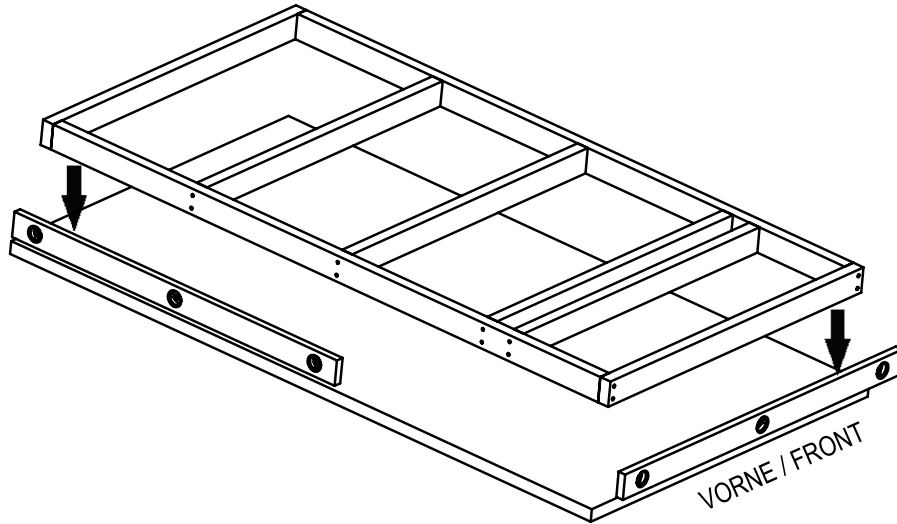
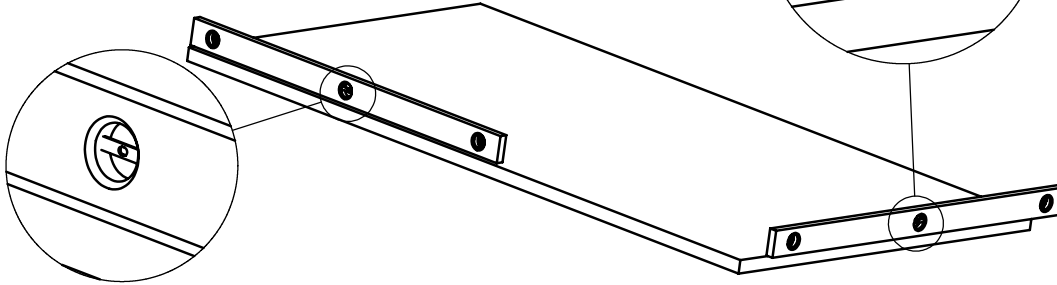
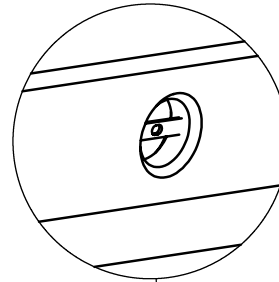
Verwenden Sie ein Stück Holz, um Sperrholz zu schützen
Use a piece of wood to protect plywood.



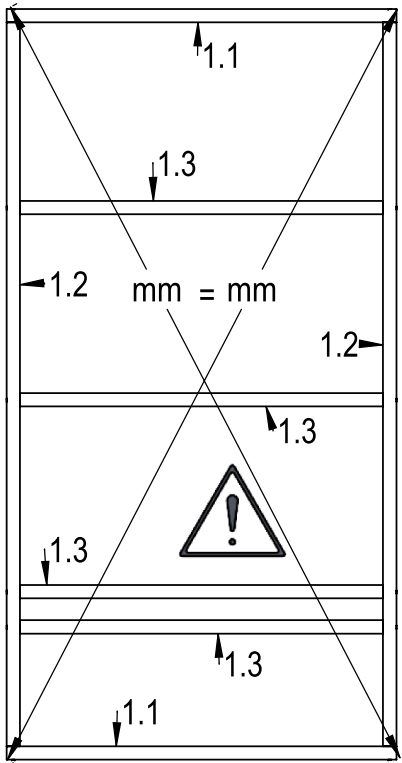
FUNDAMENTPLAN



Benutzen Sie eine
Wasserwaage/
use a spirit level.



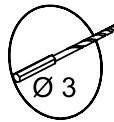
VORNE / FRONT



VORNE / FRONT

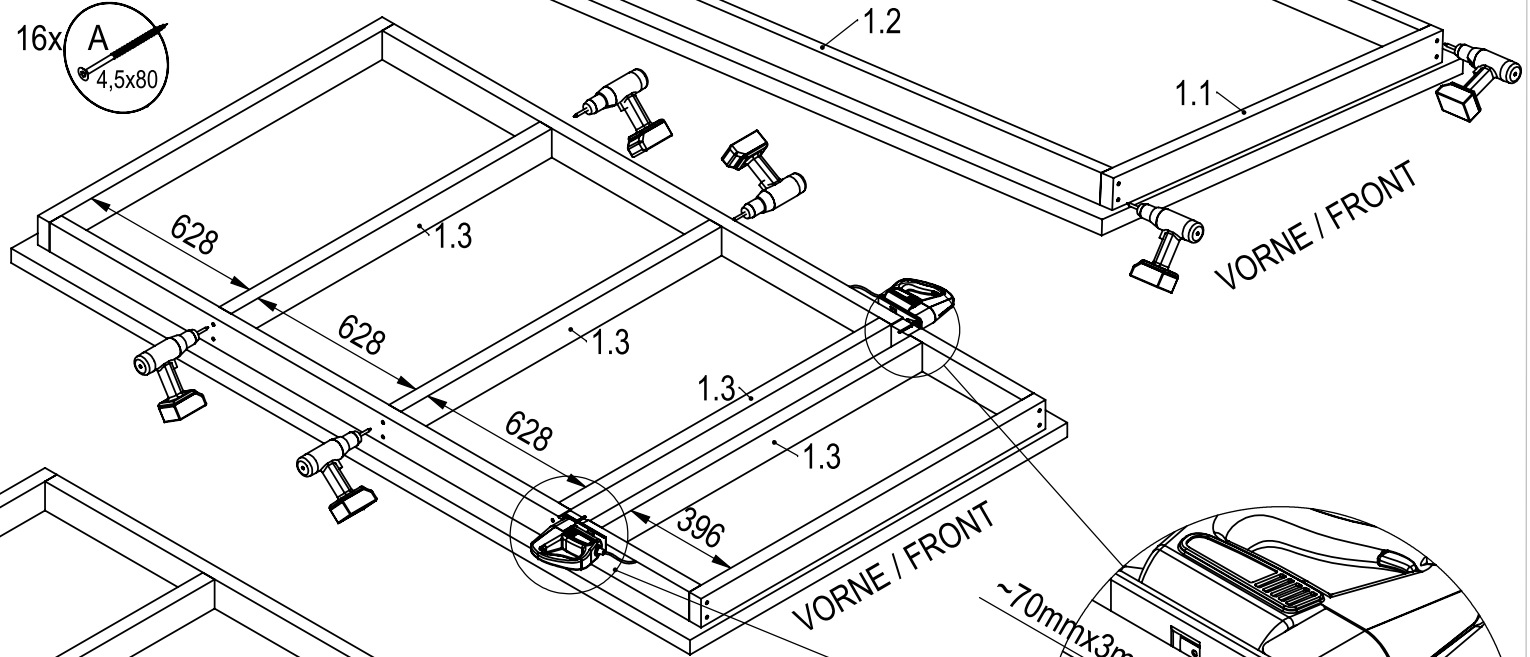
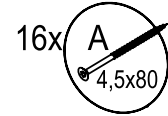
1.1

8x A
4,5x80

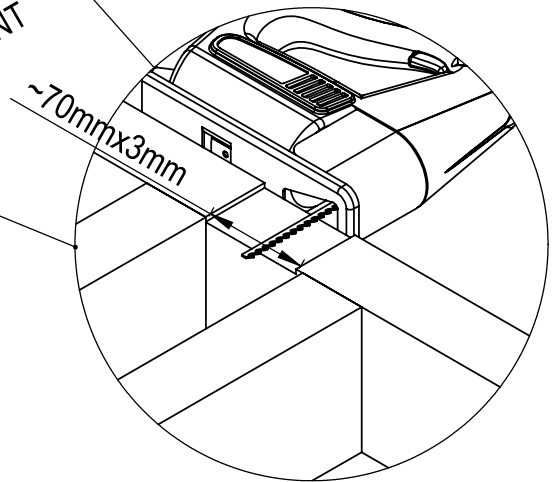
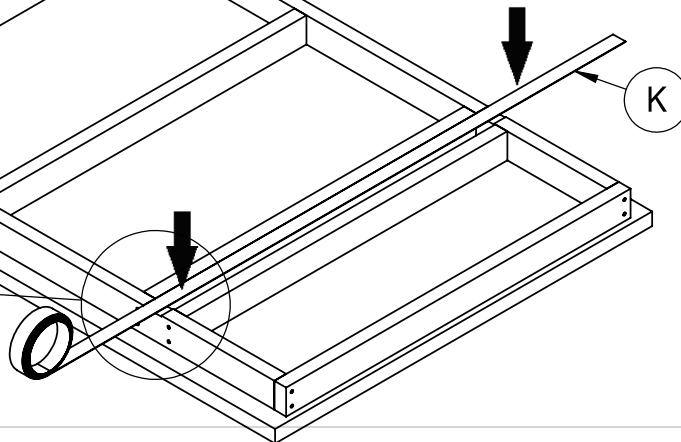
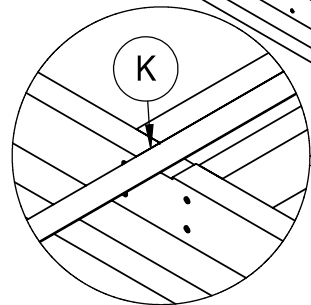


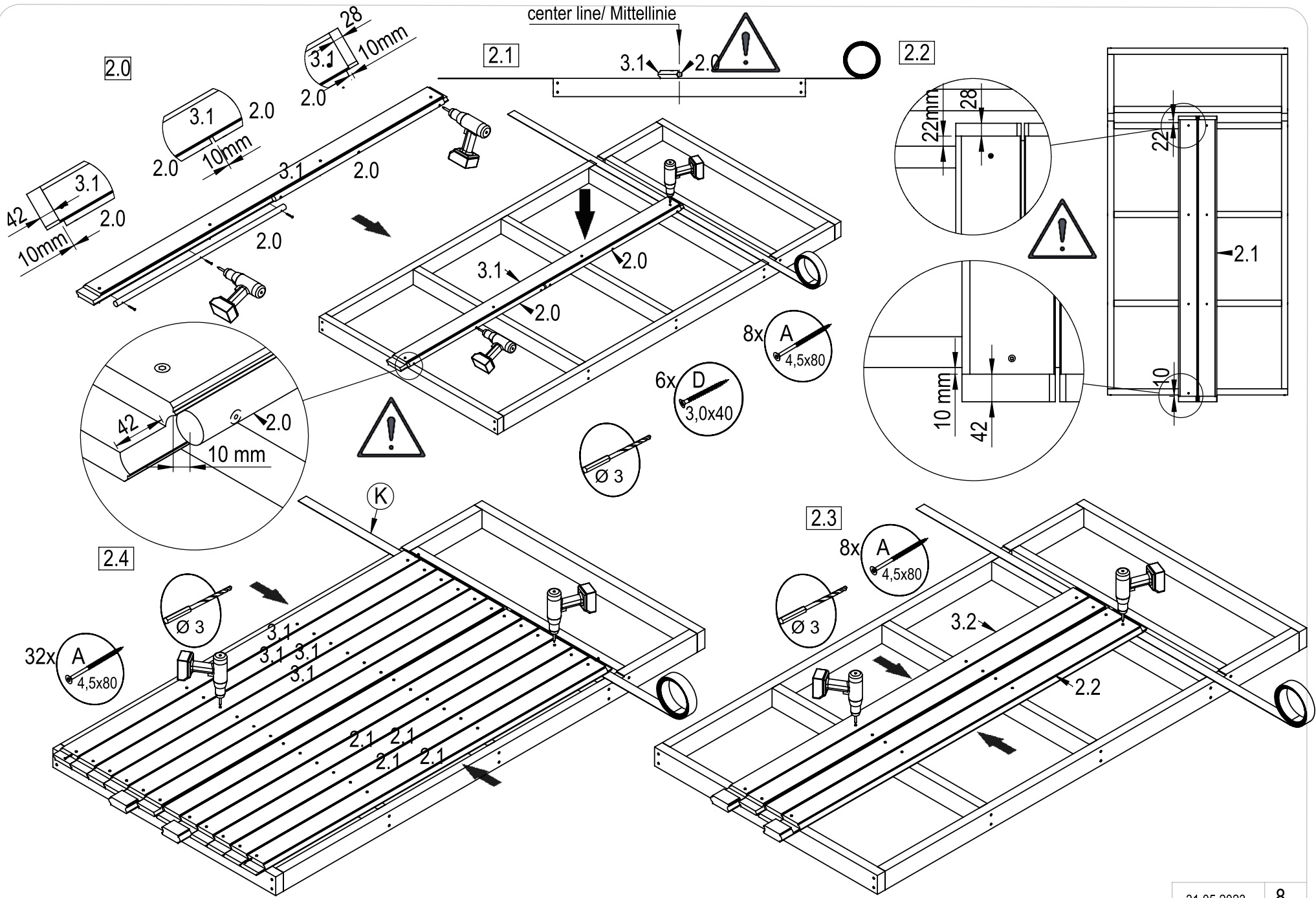
1.2

16x A
4,5x80

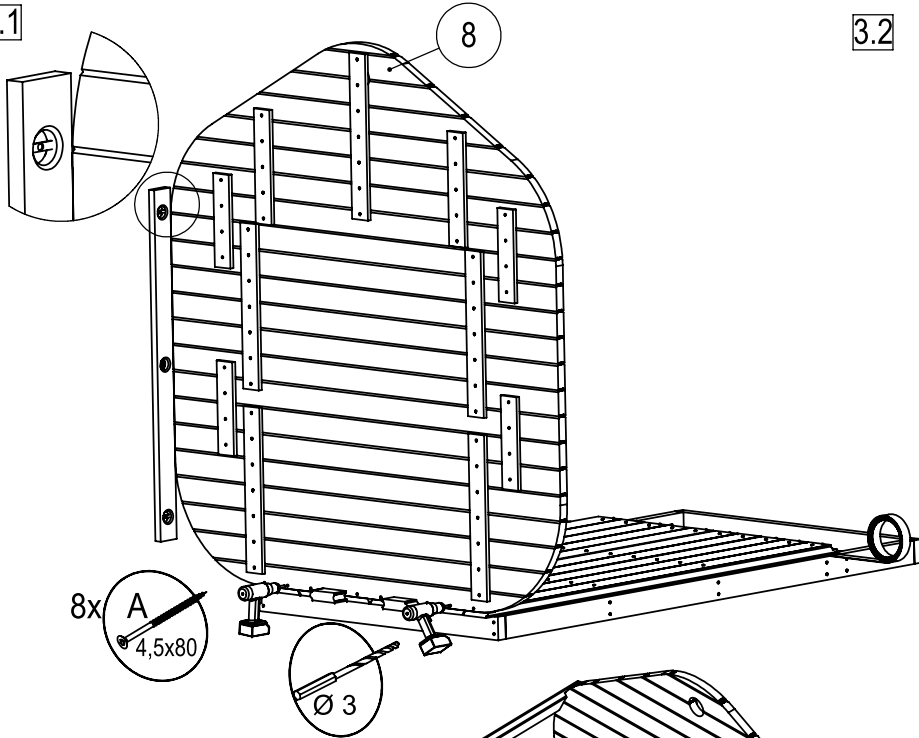


1.3

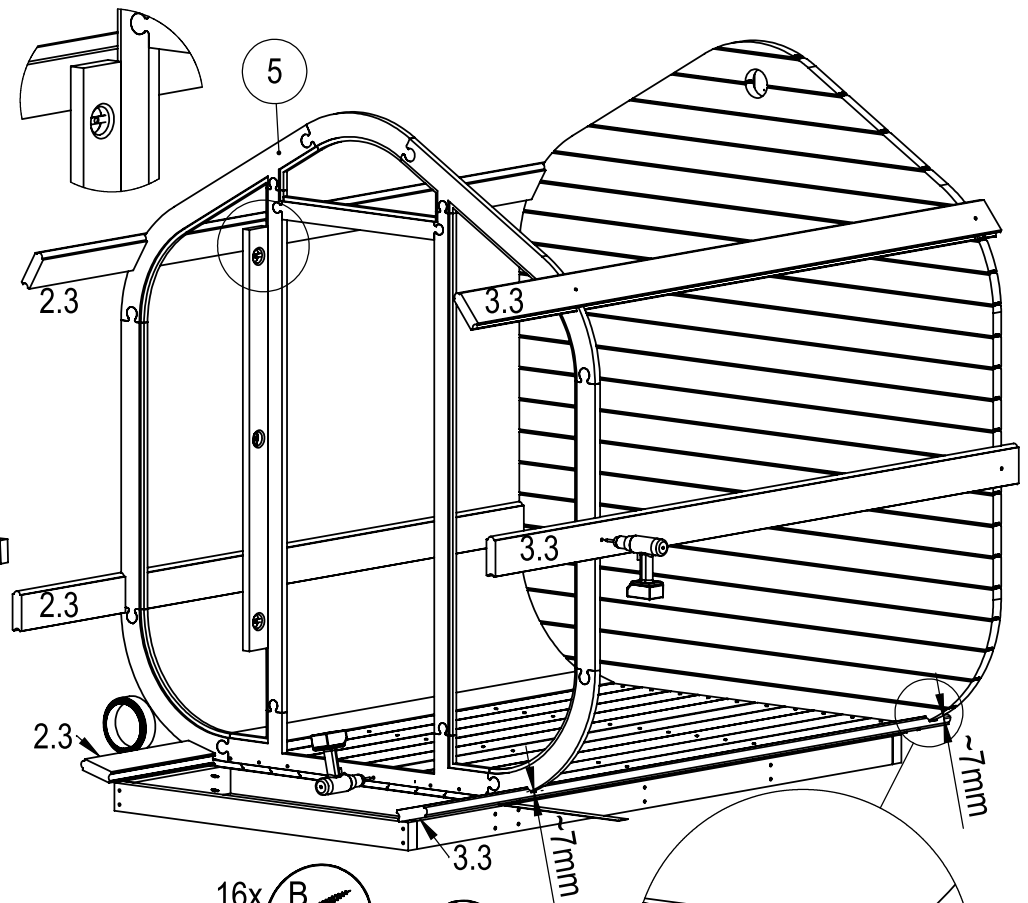




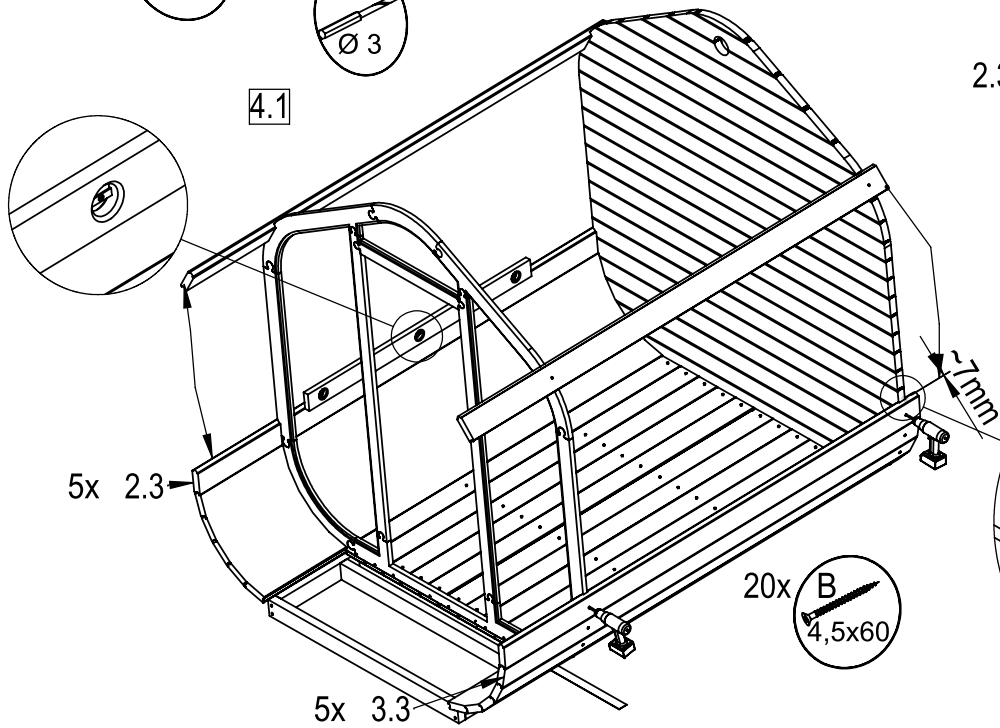
3.1



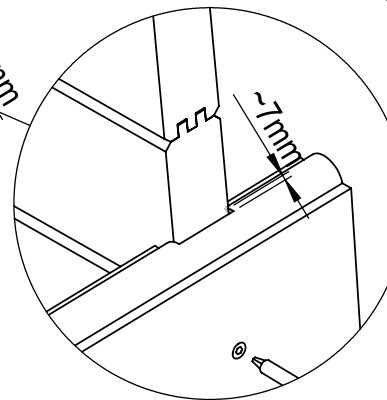
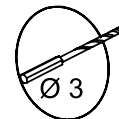
3.2



4.1

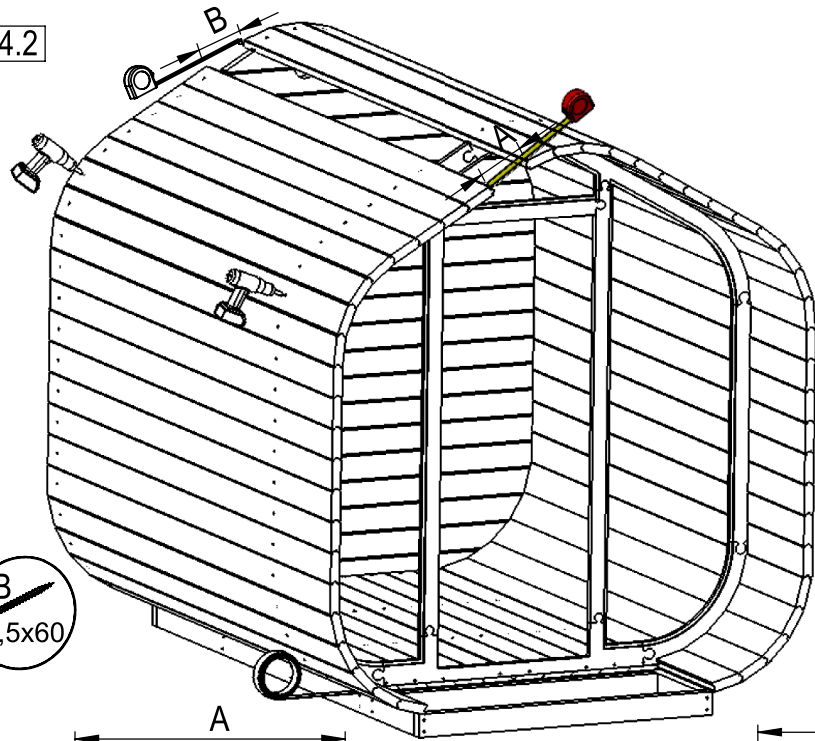


16x B
4,5x60



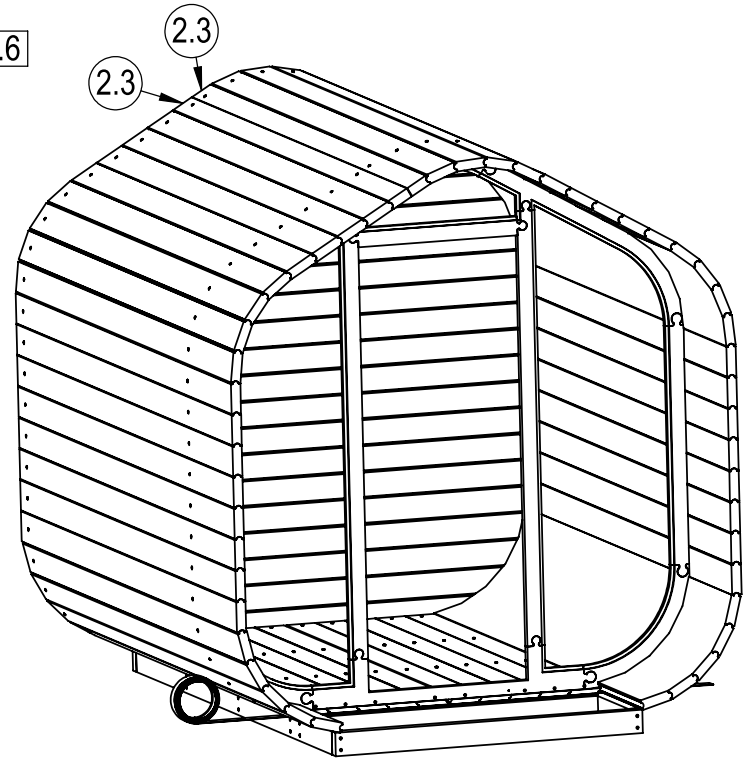
Wichtig!
Abstand halten!
Beim allen Korpus Bohlen/
Important! Keep distance!

4.2

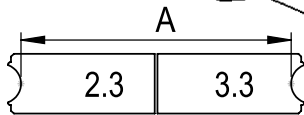


80x $\frac{B}{4,5 \times 60}$

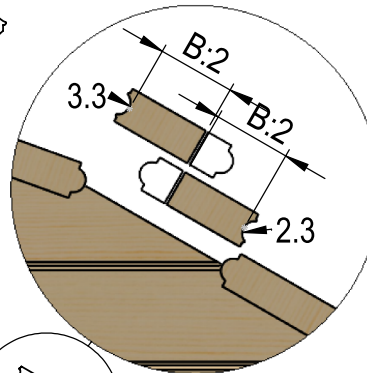
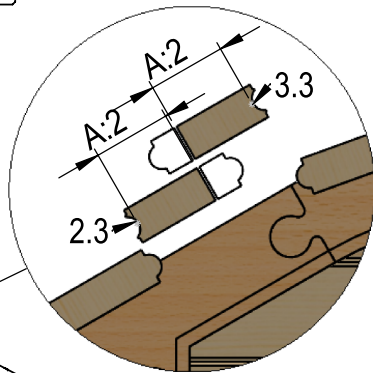
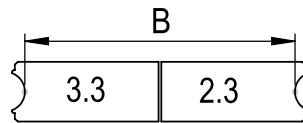
4.6



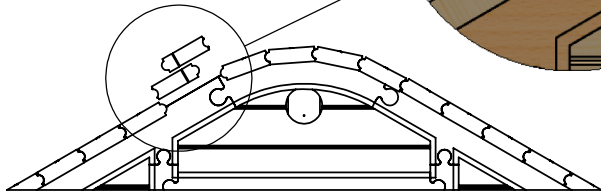
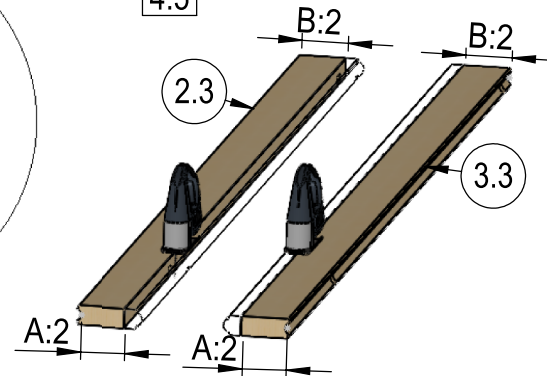
4.3



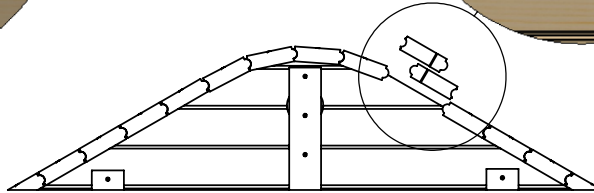
4.4



4.5



front / vorne

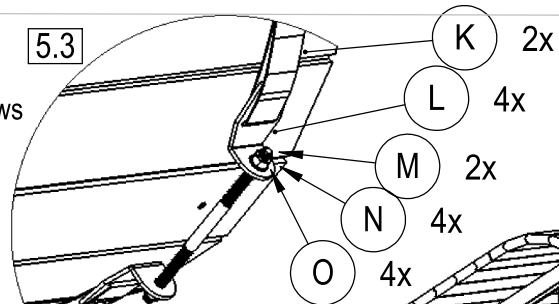
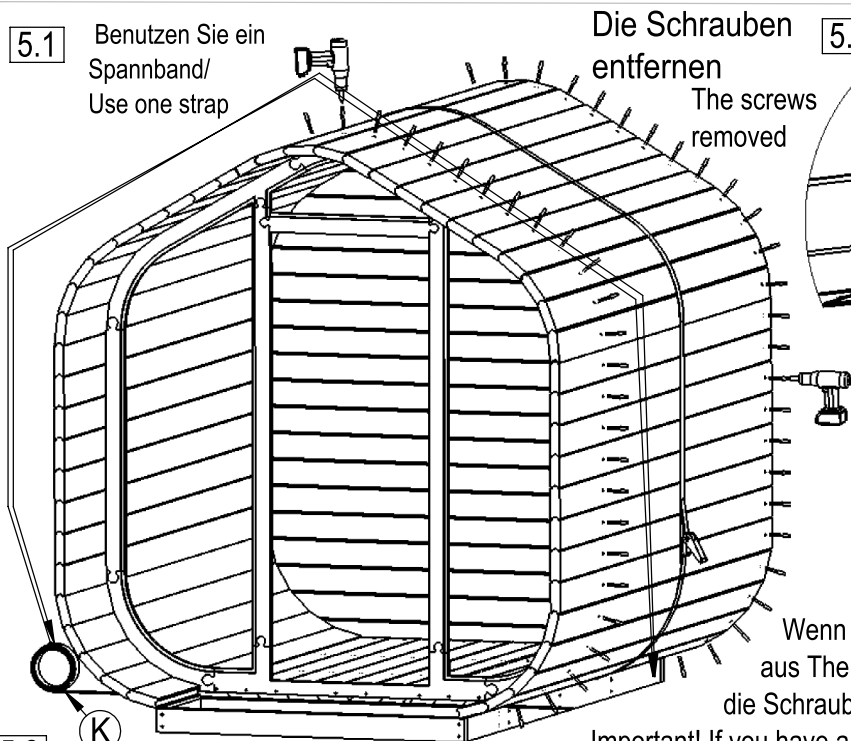


back / hinten

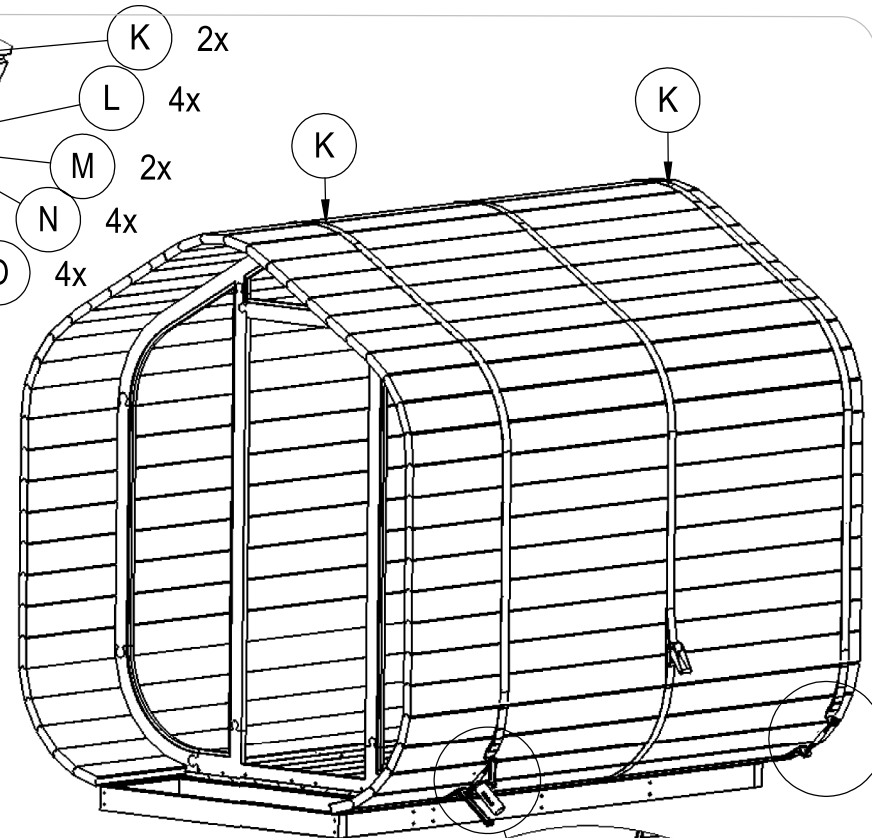
5.1 Benutzen Sie ein Spannband/
Use one strap

Die Schrauben entfernen
The screws removed

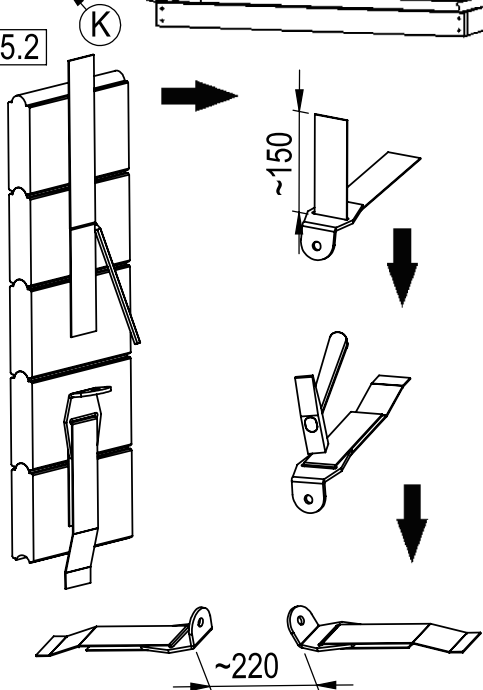
5.3



Wichtig!
Wenn Sie eine Saunafass aus Thermoholz haben, bitte die Schrauben nicht entfernen!
Important! If you have a thermowood sauna barrel, please do not remove the screws.

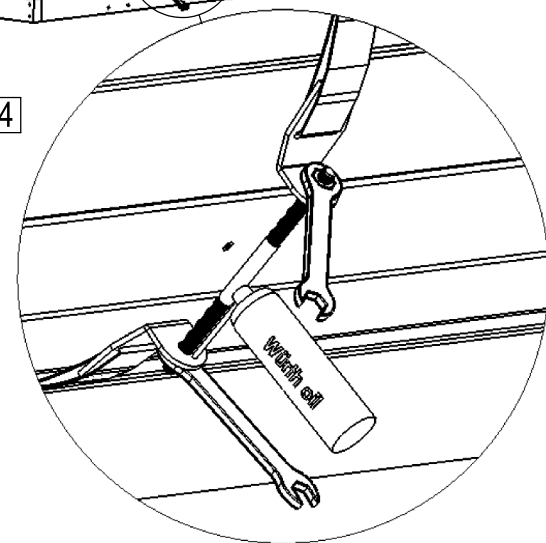


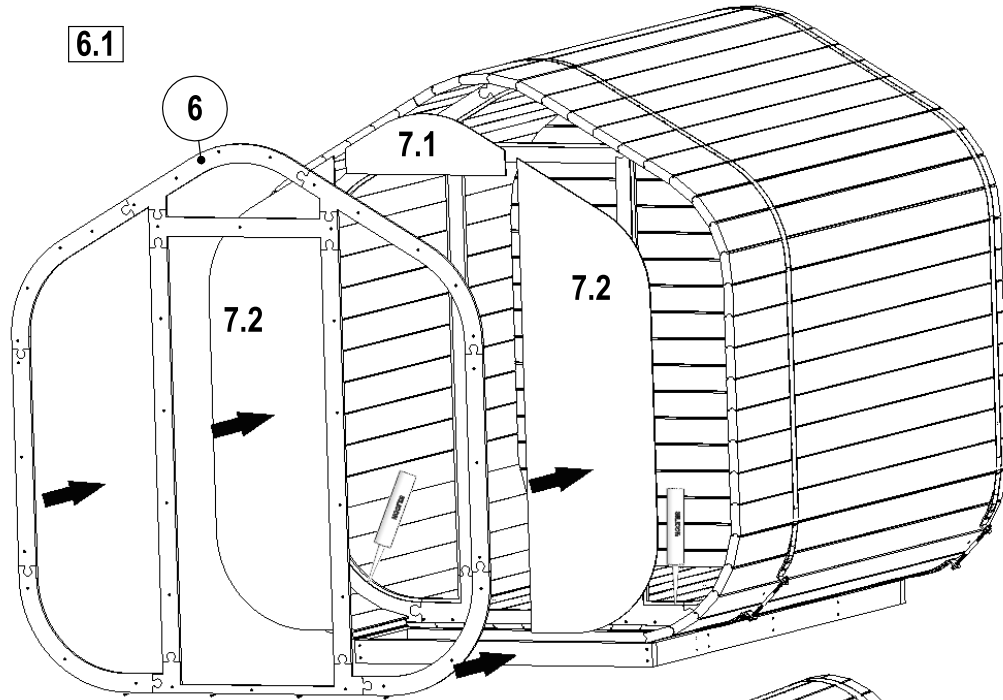
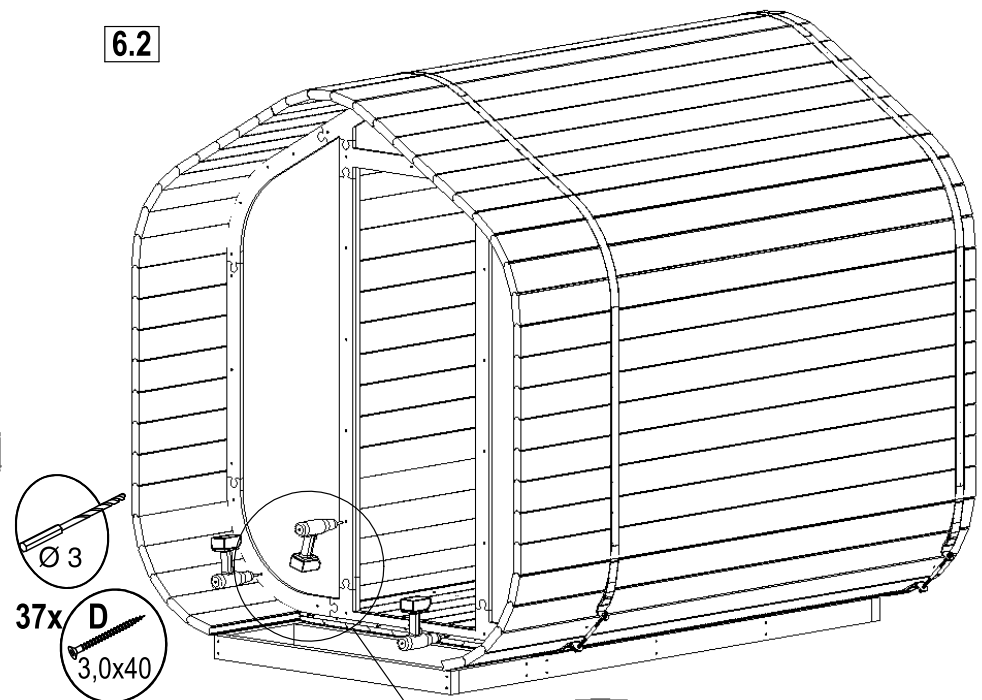
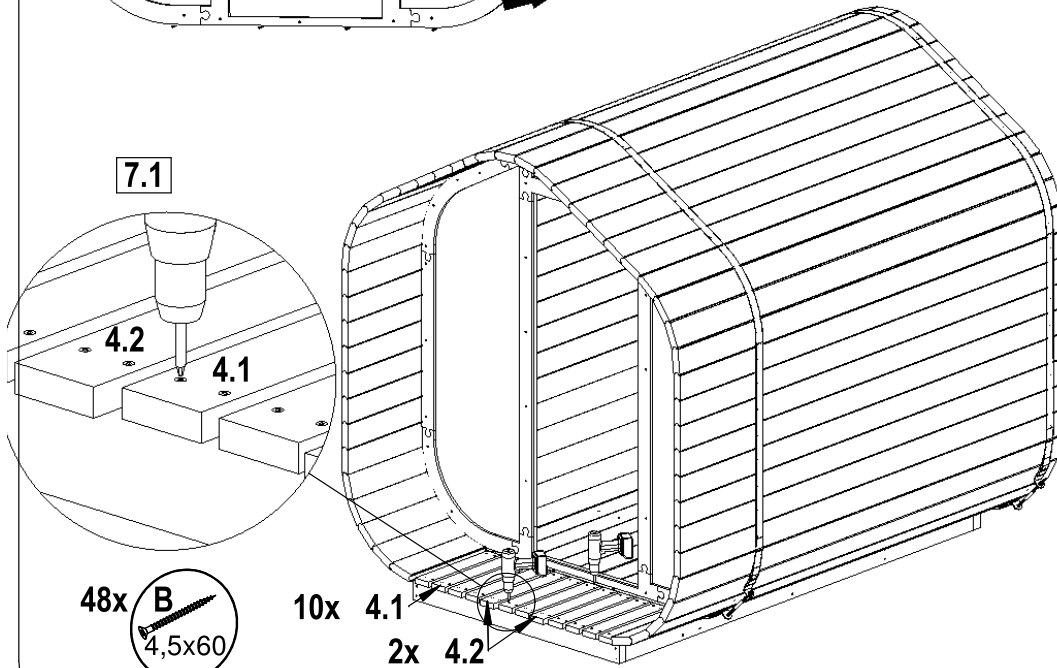
5.2



5.4

ACHTUNG! Bei der Montage und bei der Pflege/Nachspannen der Gewindestangen, ist die Gewindestange mit Öl (W44 oder Würth HPS 1400) zu ölen. Somit ist eine Beschädigung an der Gewindestange vermieden und es lässt sich auch leichter spannen/
ATTENTION! When assembling and maintaining/retightening the threaded rods, the threaded rods must be oiled with oil (W44 or Würth HPS1400). In this way, damage to the threaded rod can be avoided and it can be clamped more easily.

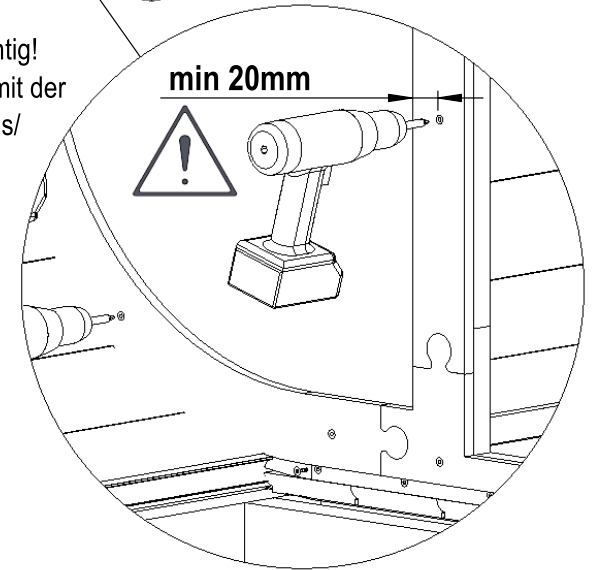


6.1**6.2****7.1**

48x **B**
4,5x60

10x 4.1
2x 4.2

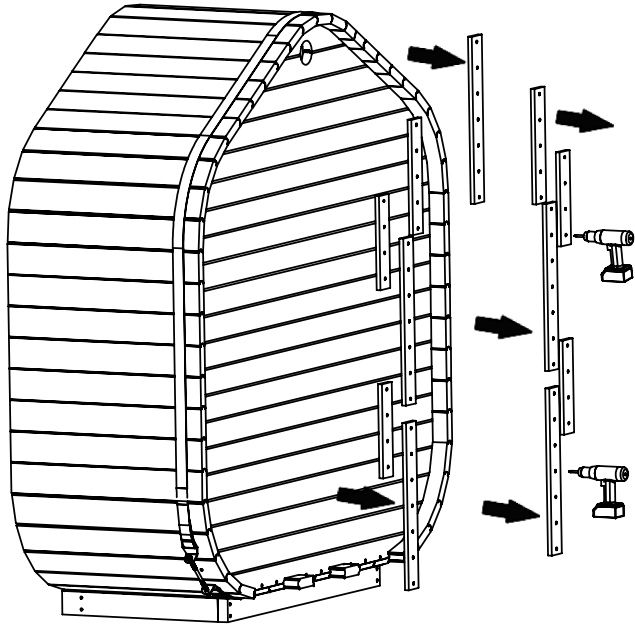
Bitte seien Sie vorsichtig!
Schrauben Sie nicht mit der
Schraube auf das Glas/
Please be careful!
Do not screw the
screws on the
glass



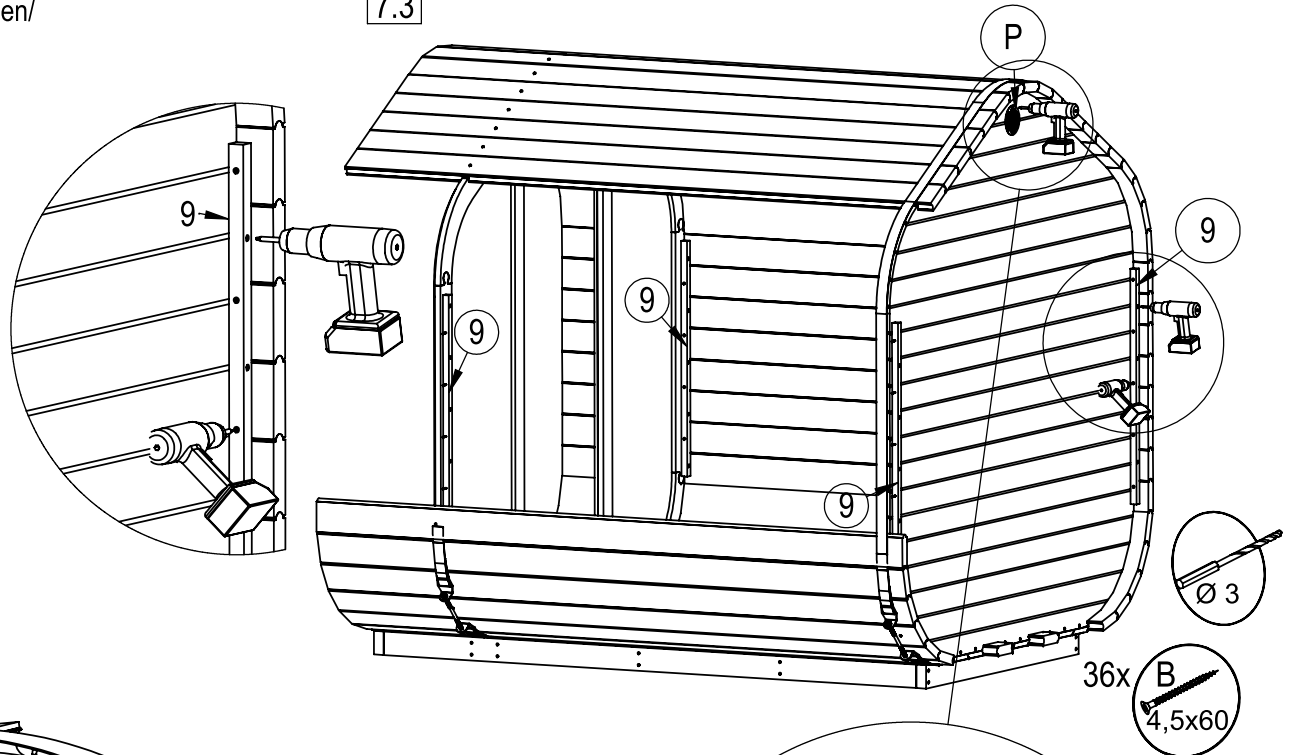
min 20mm

7.2

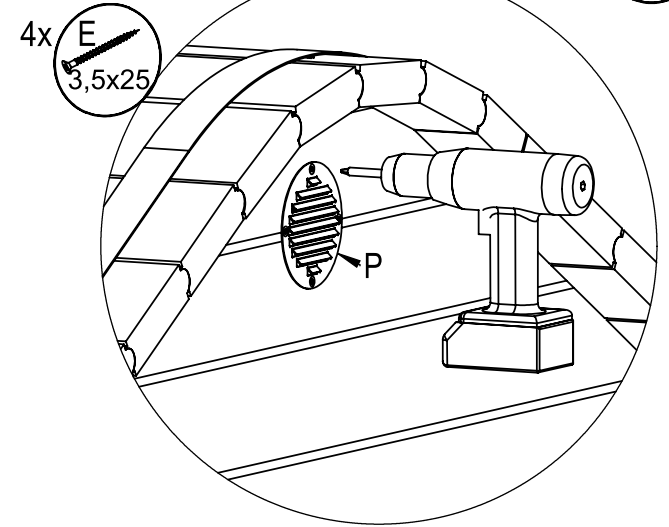
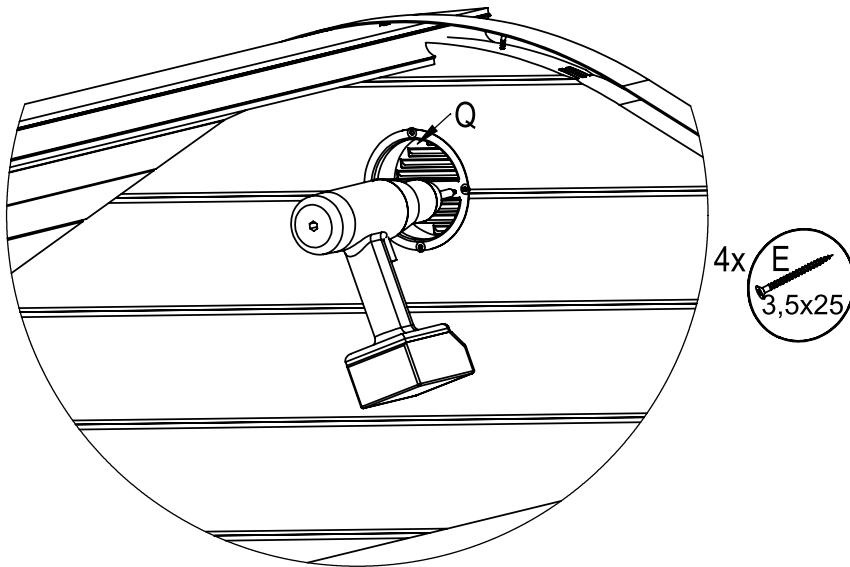
Die gezeigten Bretter bitte entfernen/
Please remove the boards shown



7.3



7.4



8.1

2x 16.1

16.2 2x

6x B
4,5x60

808

8.2

15.2L

15.2R

15.1L

15.1R

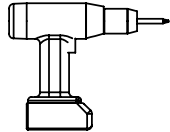
146
200
16

15.2 2x

14.3 8x

Ø 3

16x C
4,0x50



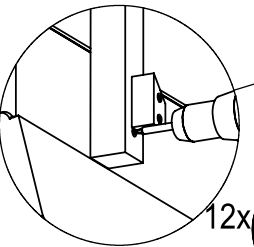
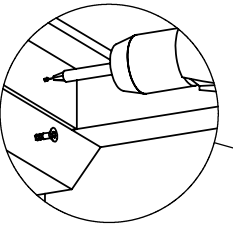
2x 15.1

8.3

11

100mm

15.1



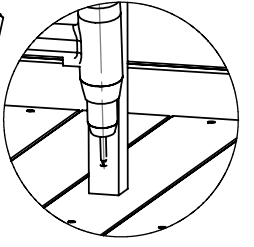
12x A
4,5x80

15.2L

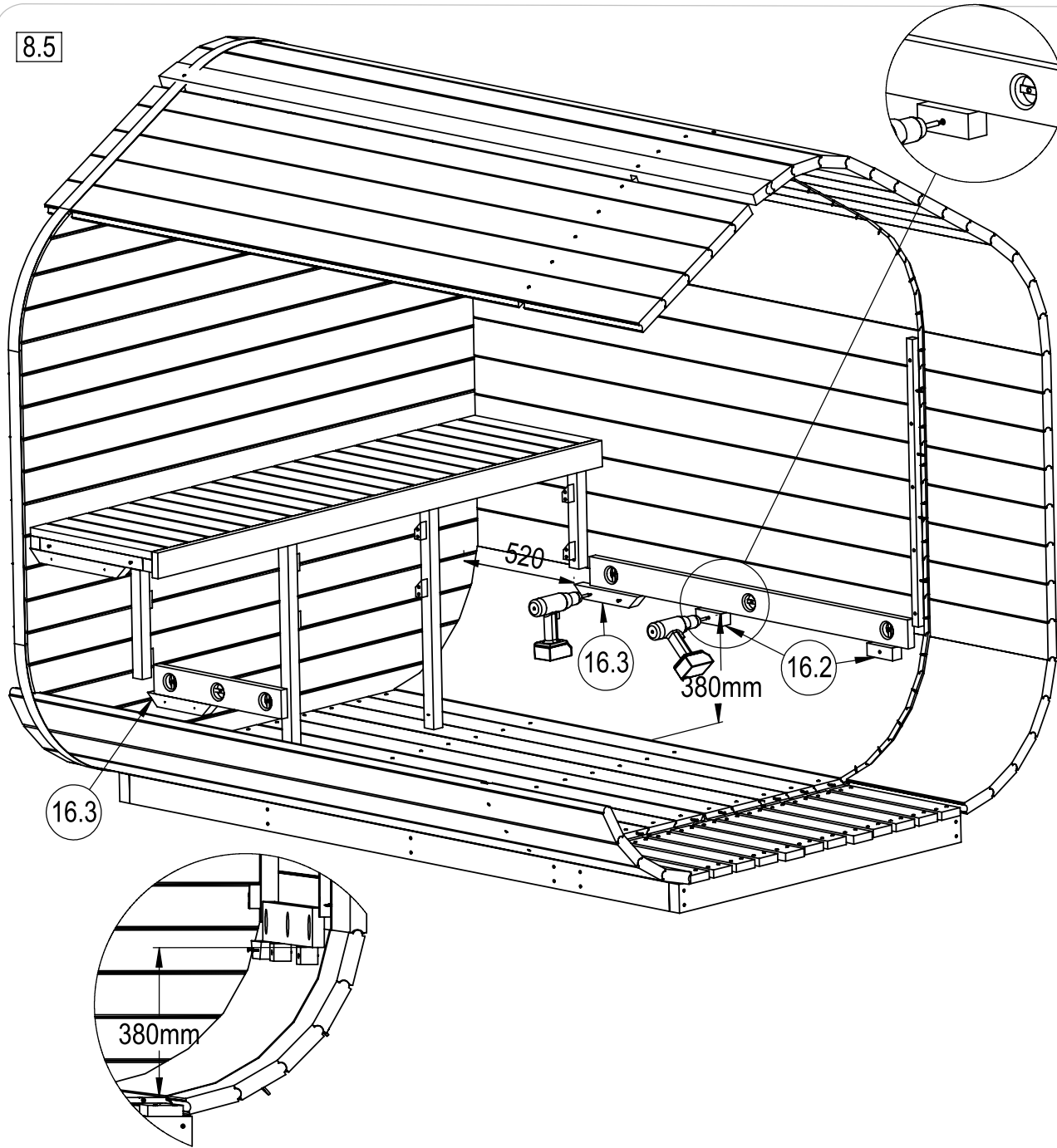
15.1L

15.1R

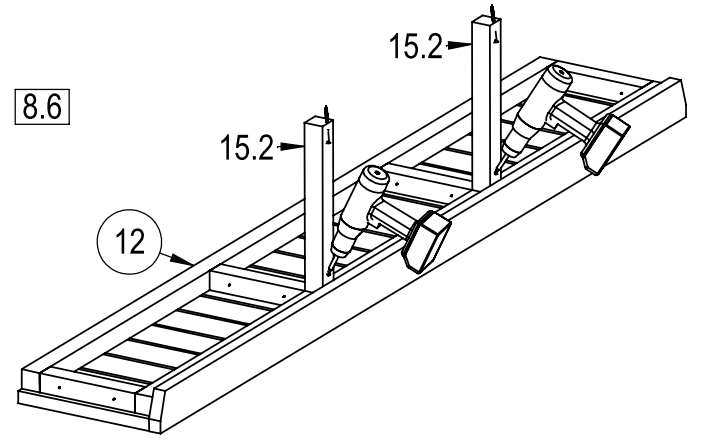
15.2R



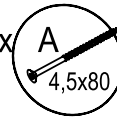
8.5



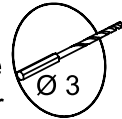
8.6



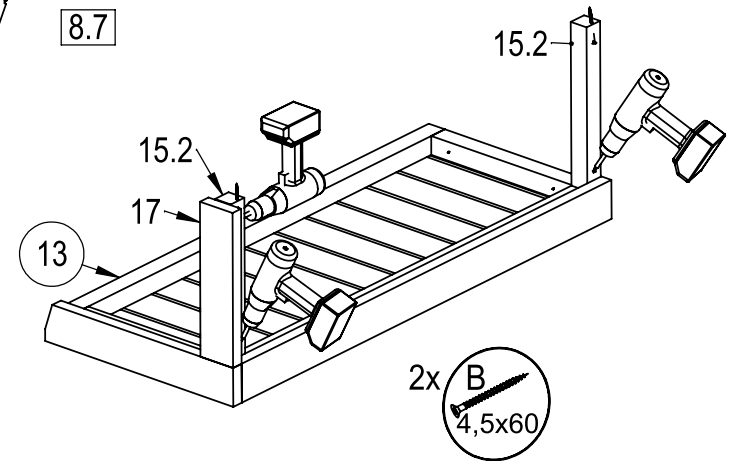
10x



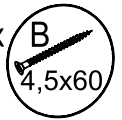
Bitte bohren Sie die 3mm Löcher vor dem Schrauben vor/
Please pre-drill the 3mm holes before screwing.



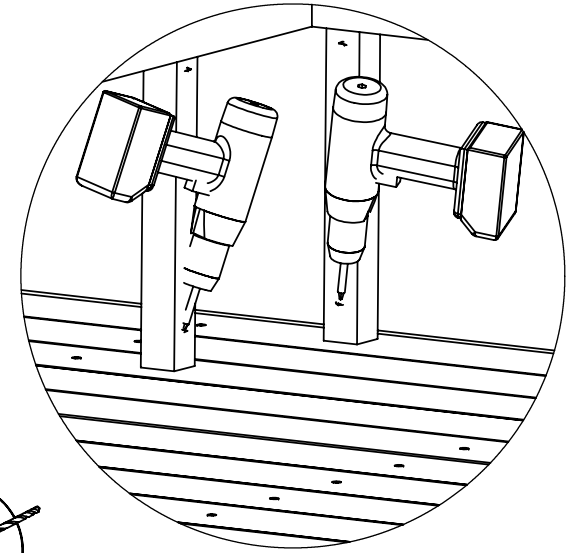
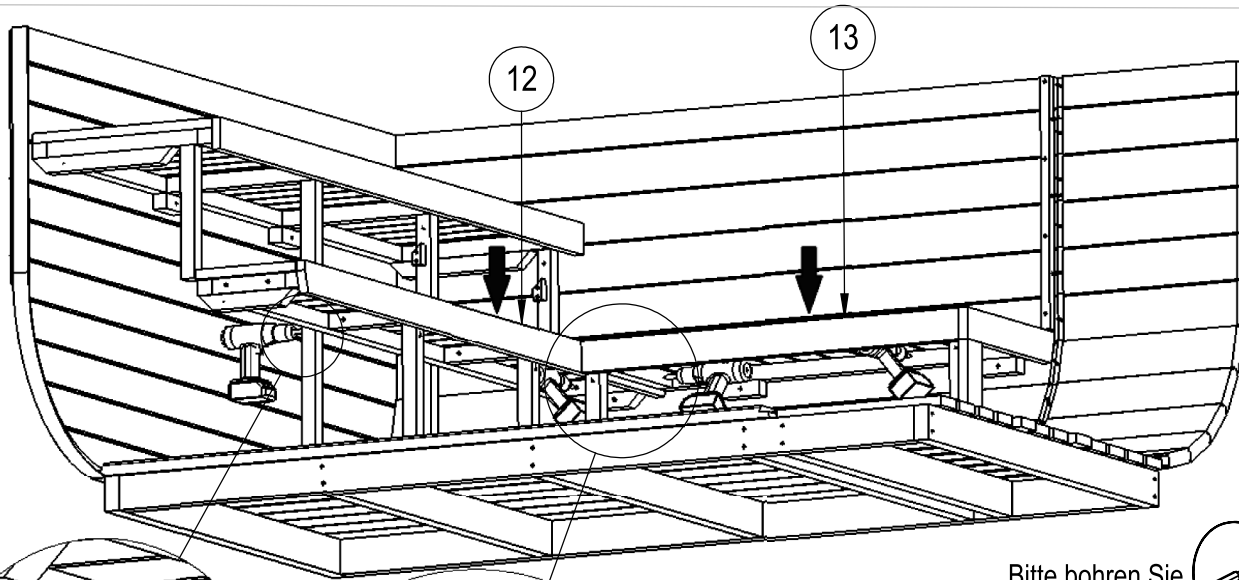
8.7



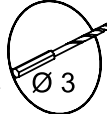
2x



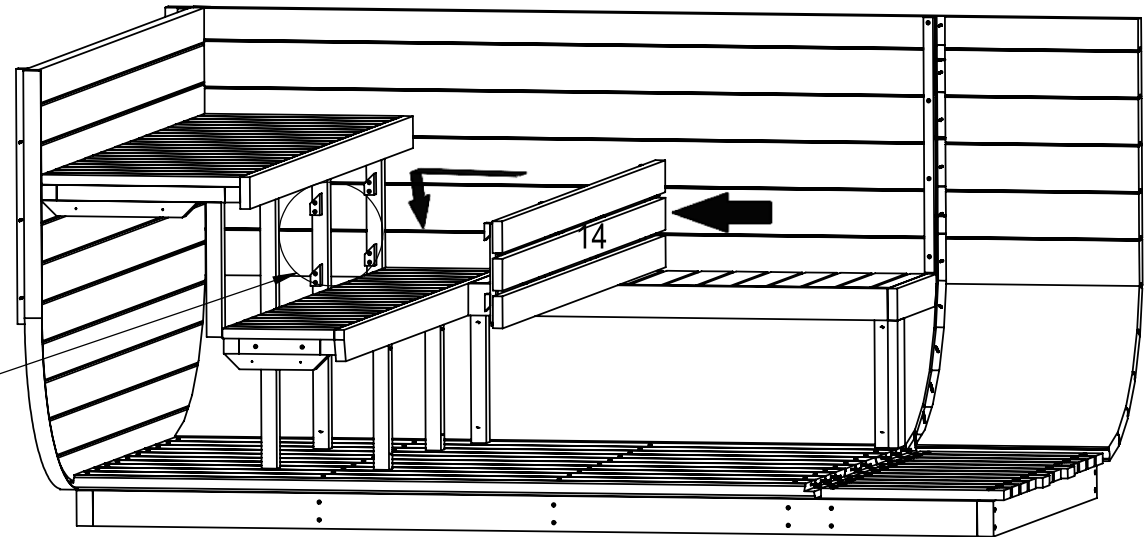
8.8



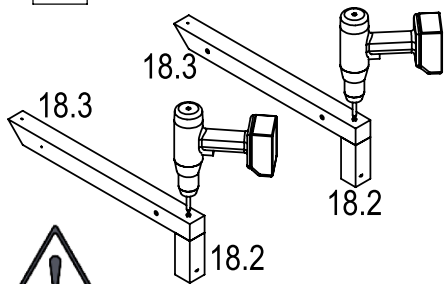
Bitte bohren Sie
die 3mm Löcher
vor dem Schrauben vor/
Please pre-drill the 3mm
holes before screwing.



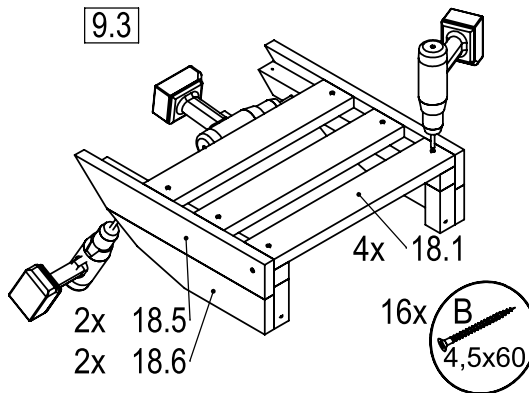
8.9



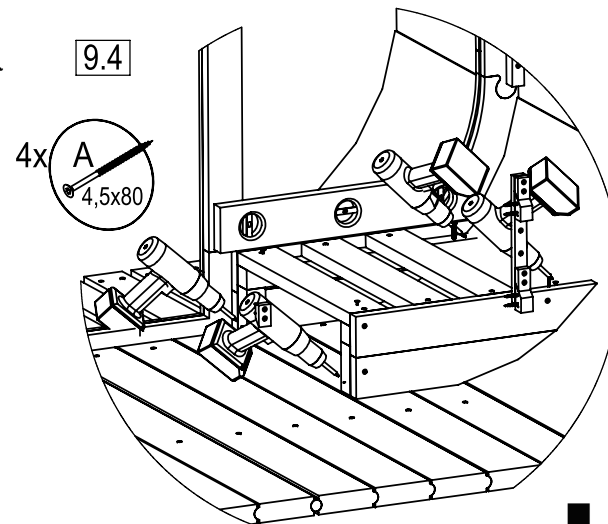
9.2



9.3



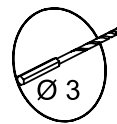
9.4



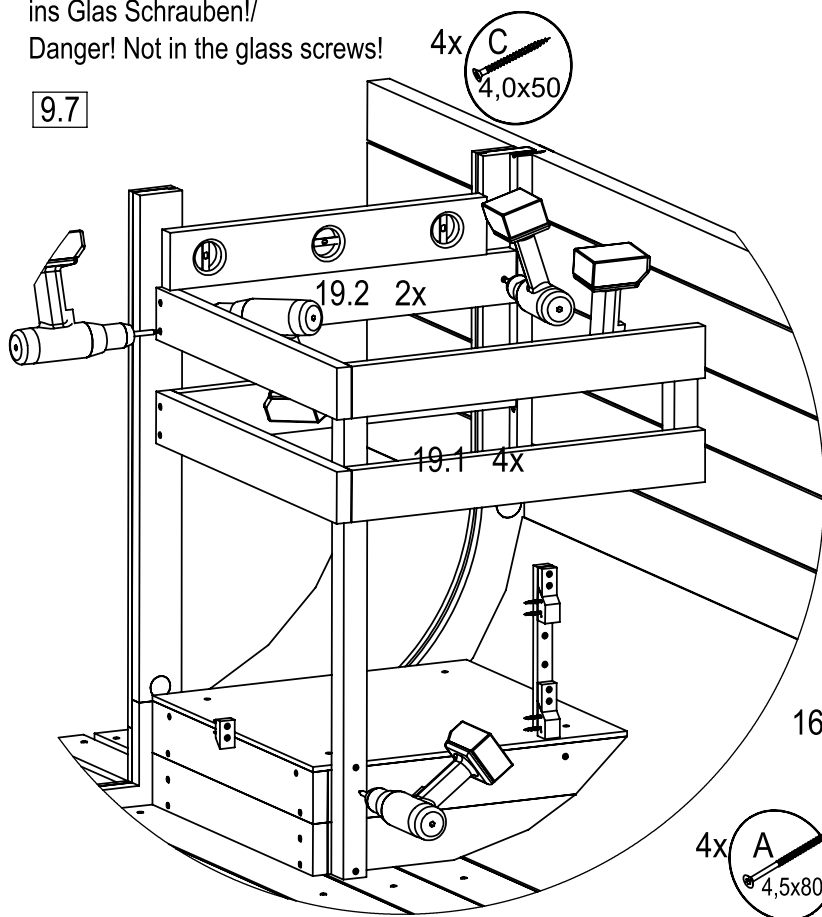
Achtung! Nicht ins Glas Schrauben!
 Danger! Not in the glass screws!



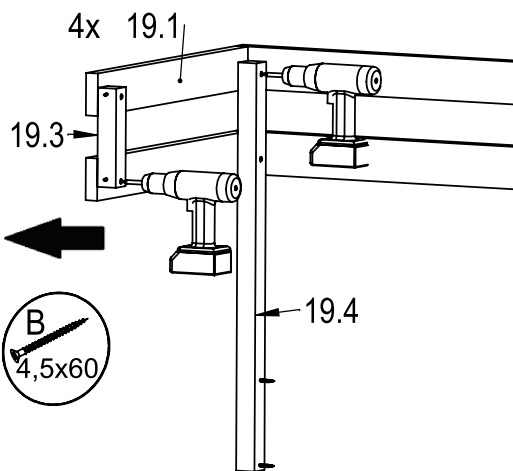
Bitte bohren Sie die 3mm Löcher vor dem Schrauben vor/
 Please pre-drill the 3mm holes before screwing.



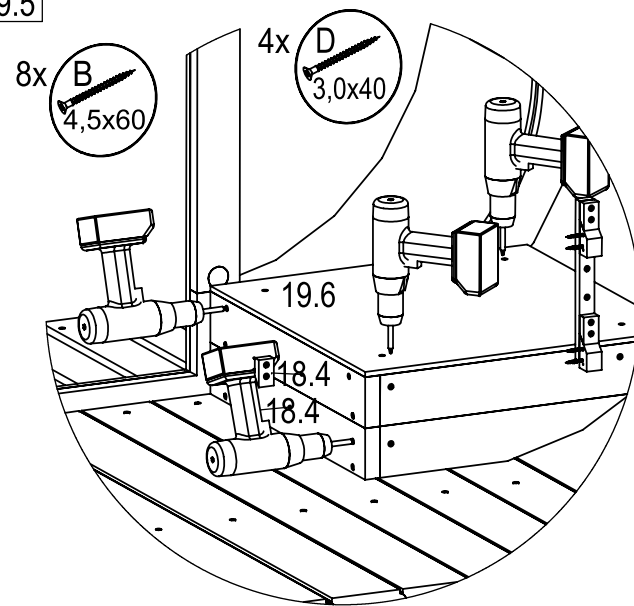
9.7

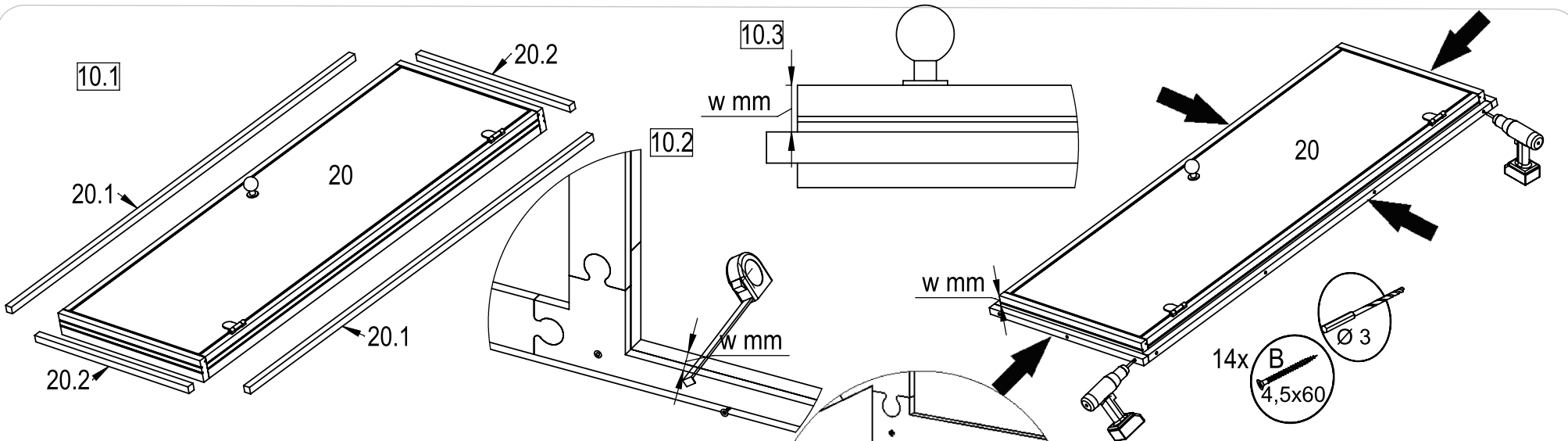


9.6



9.5

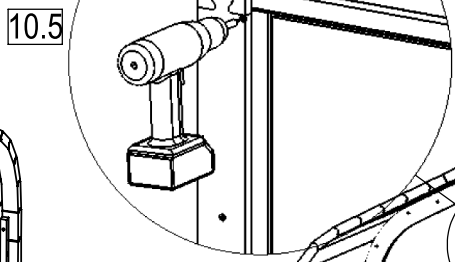
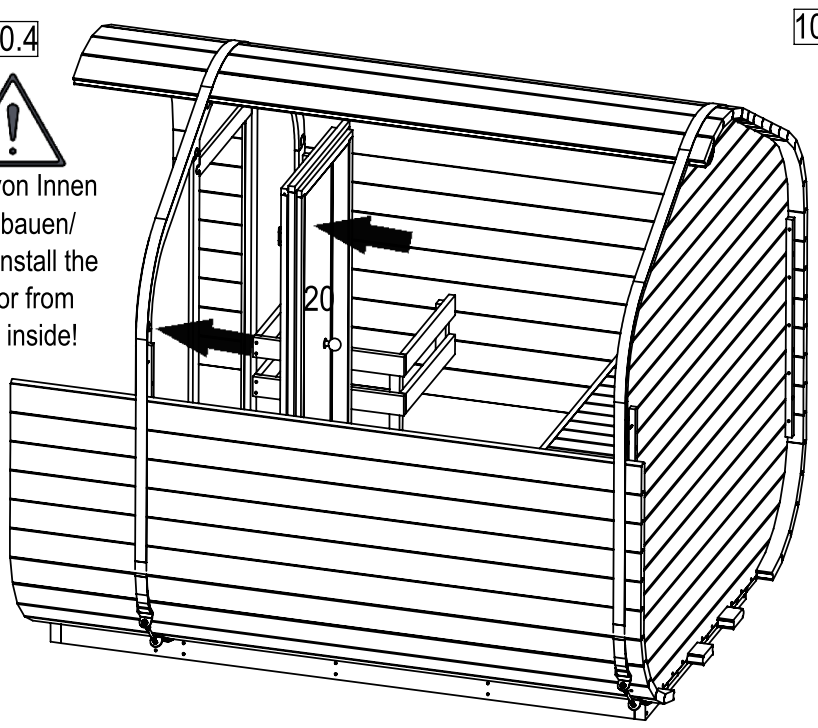






10.4

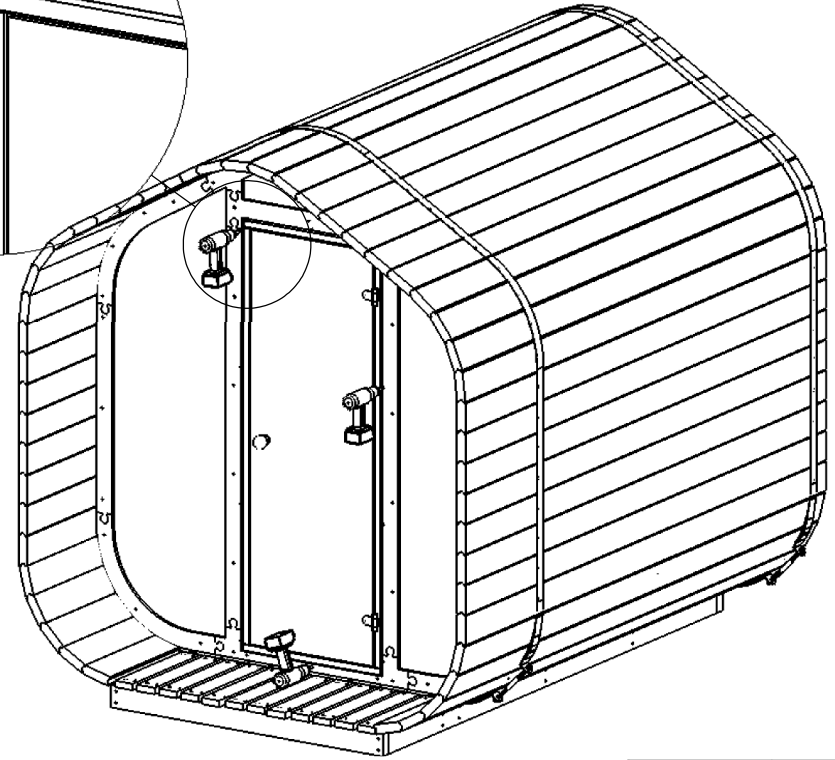


Tür von Innen
einbauen/
NB! Install the
door from
the inside!

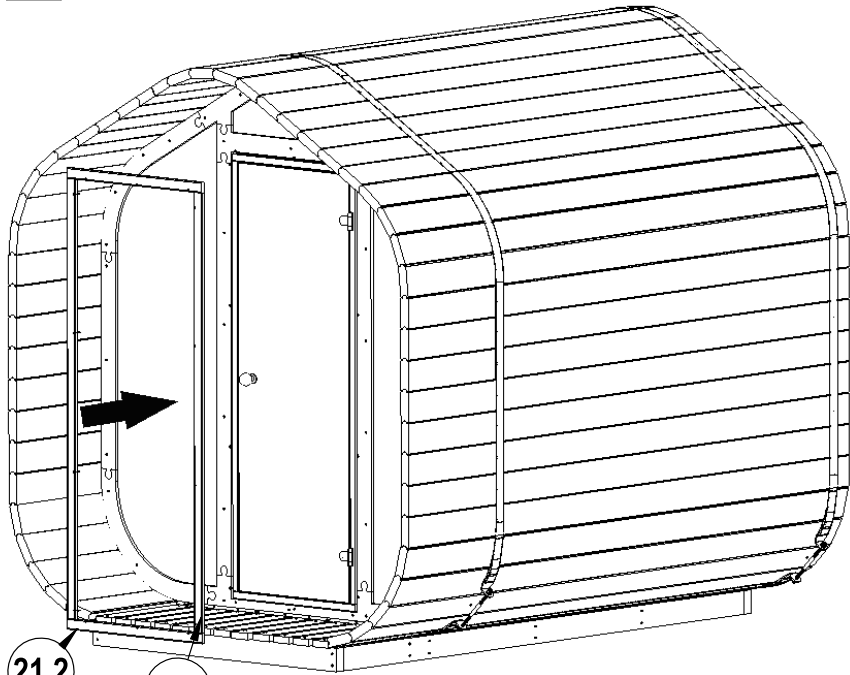


14x  B
4,5x60

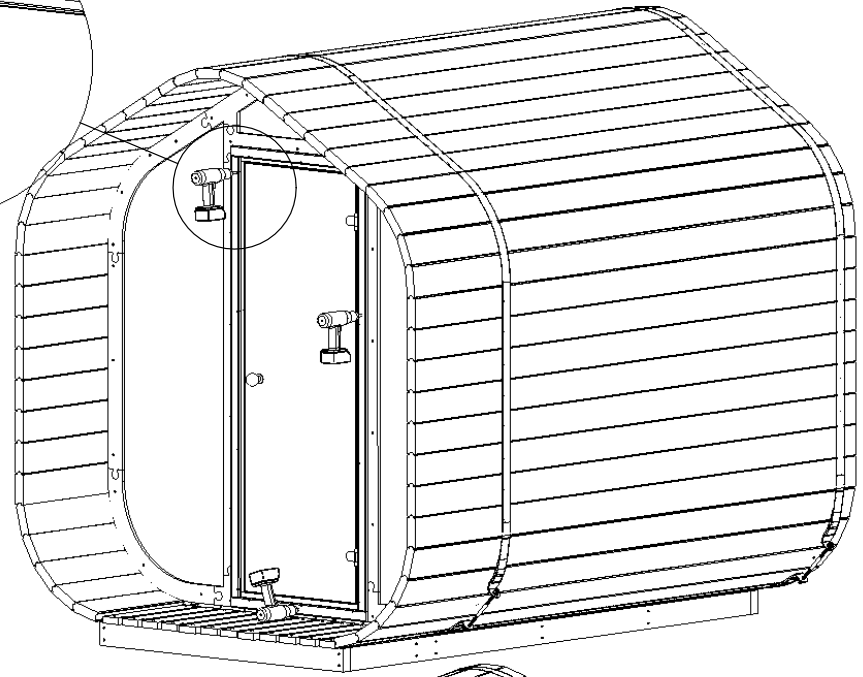
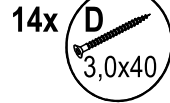
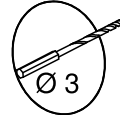
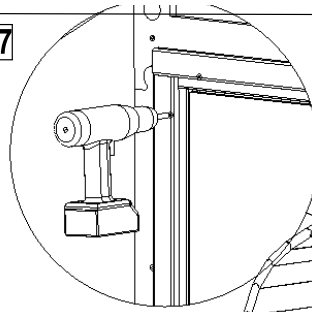
 Ø 3



10.6

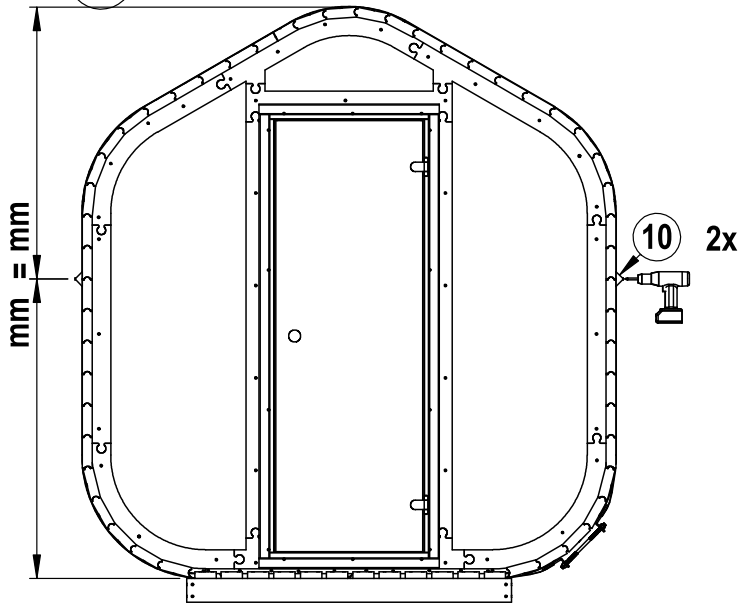


10.7

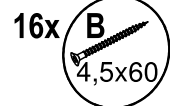
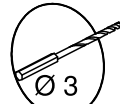


2x 21.2
2x 21.1

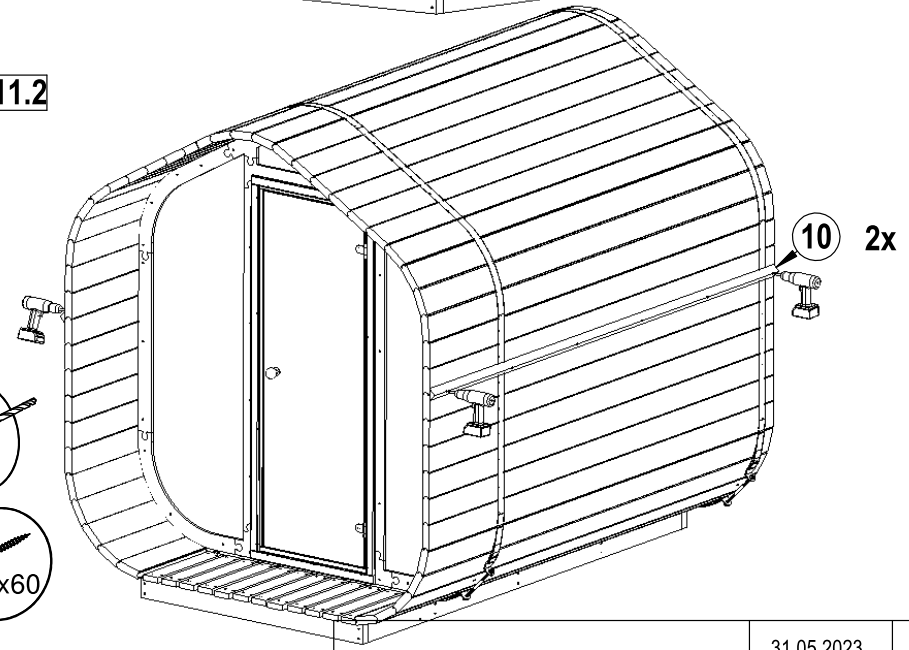
11.1

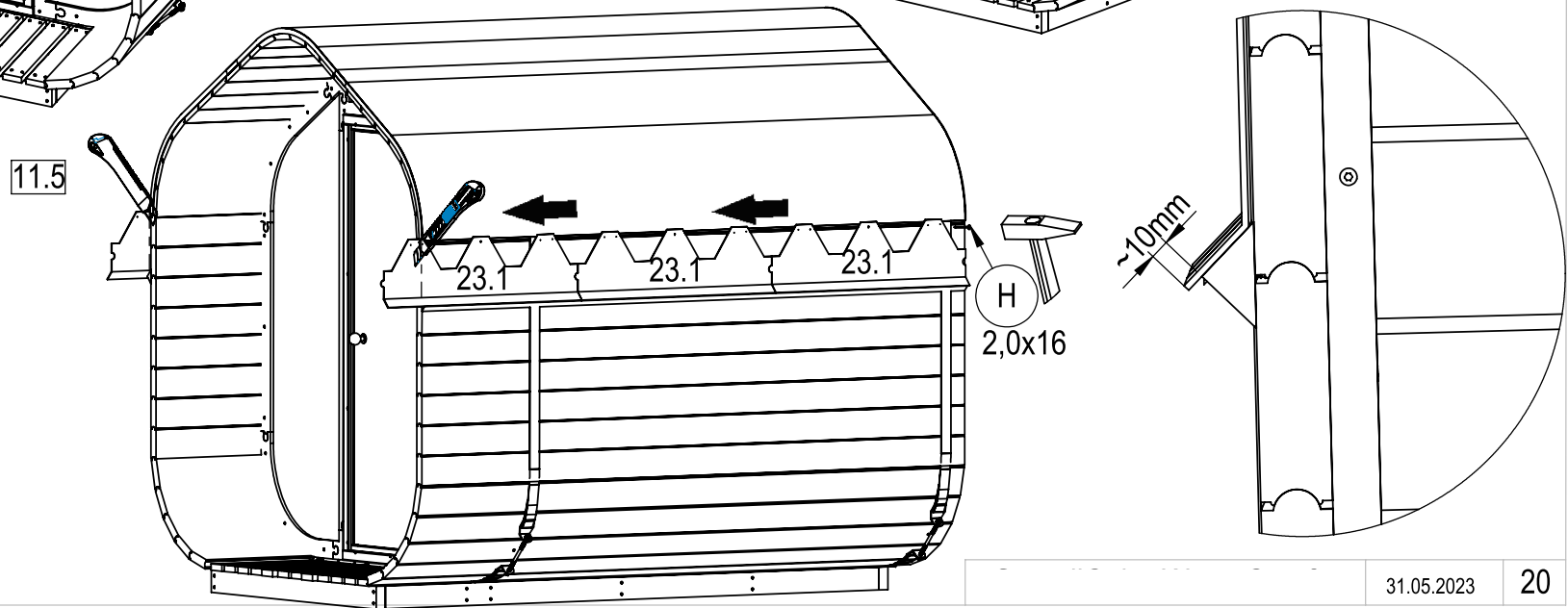
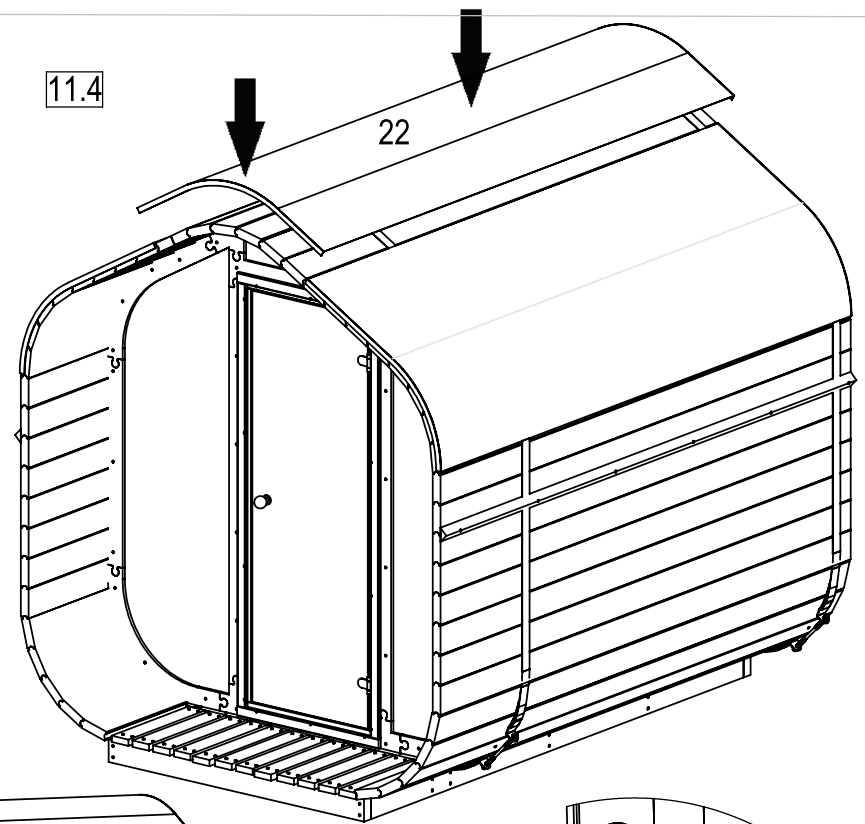
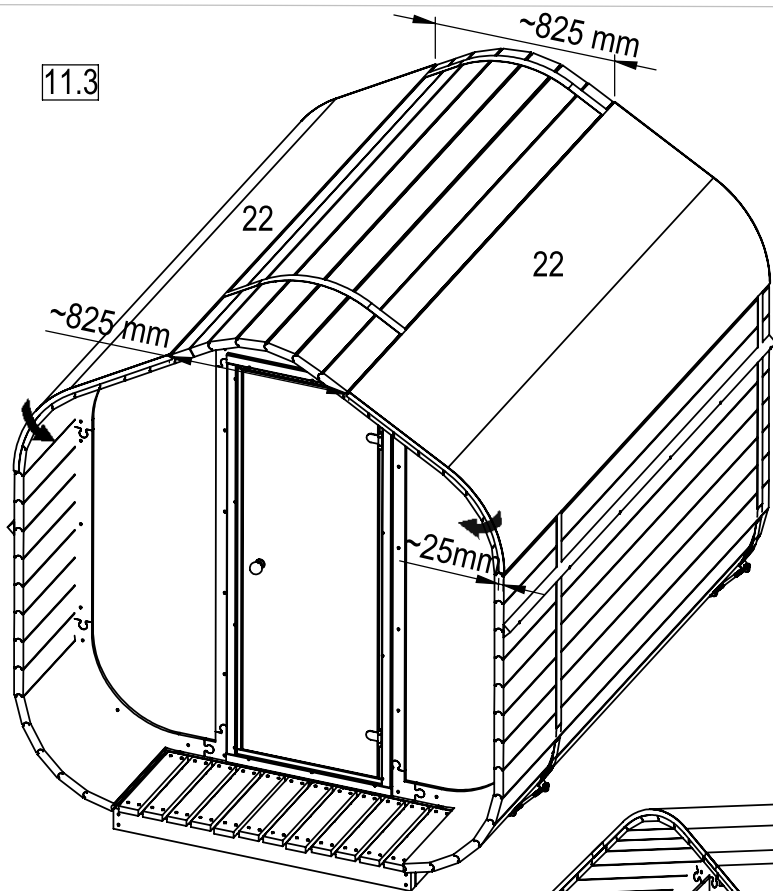


11.2

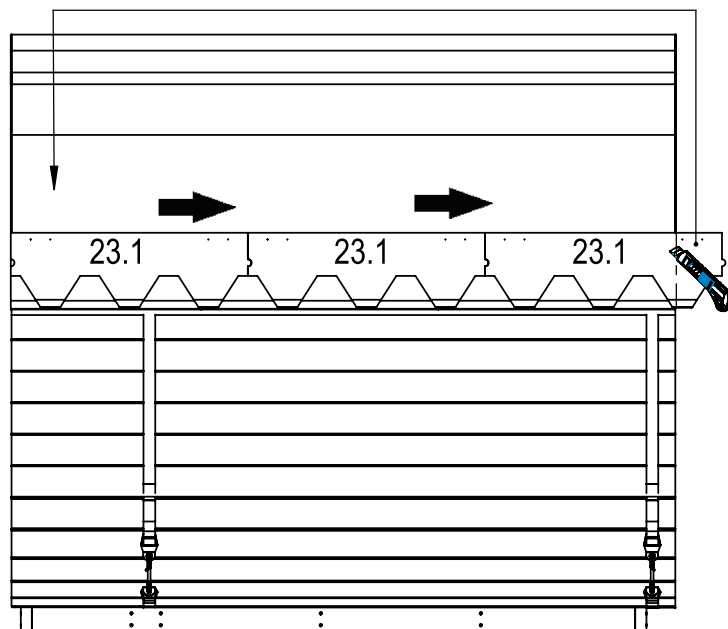


t



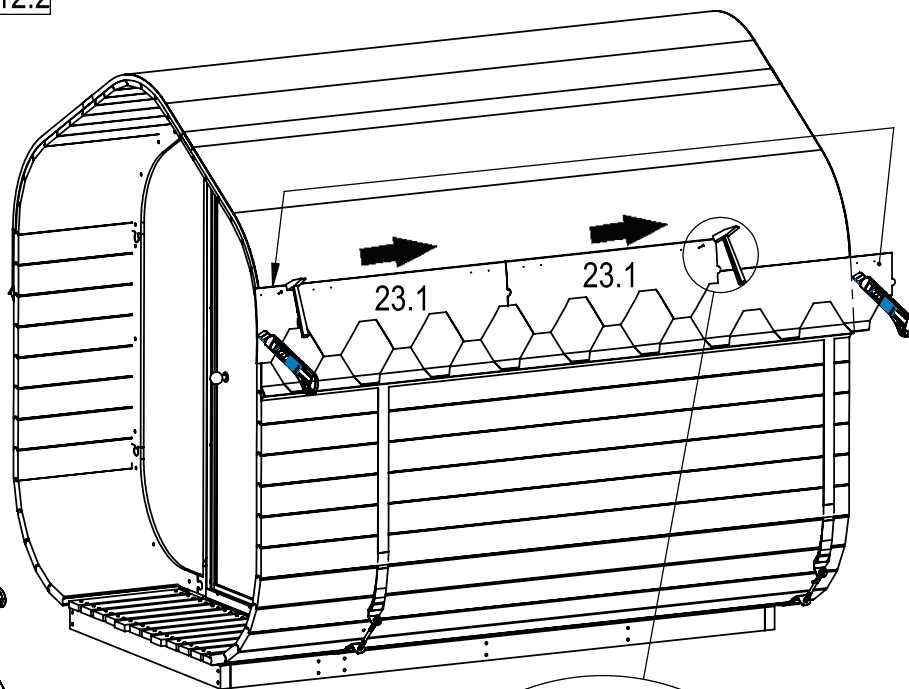


12.1



Bitte schneiden Sie die Schindeln auf Maß und verwenden Sie die andere Hälfte auf der anderen Seite./
Please cut the clapboards to size and use the other half on the other side.

12.2



12.3

