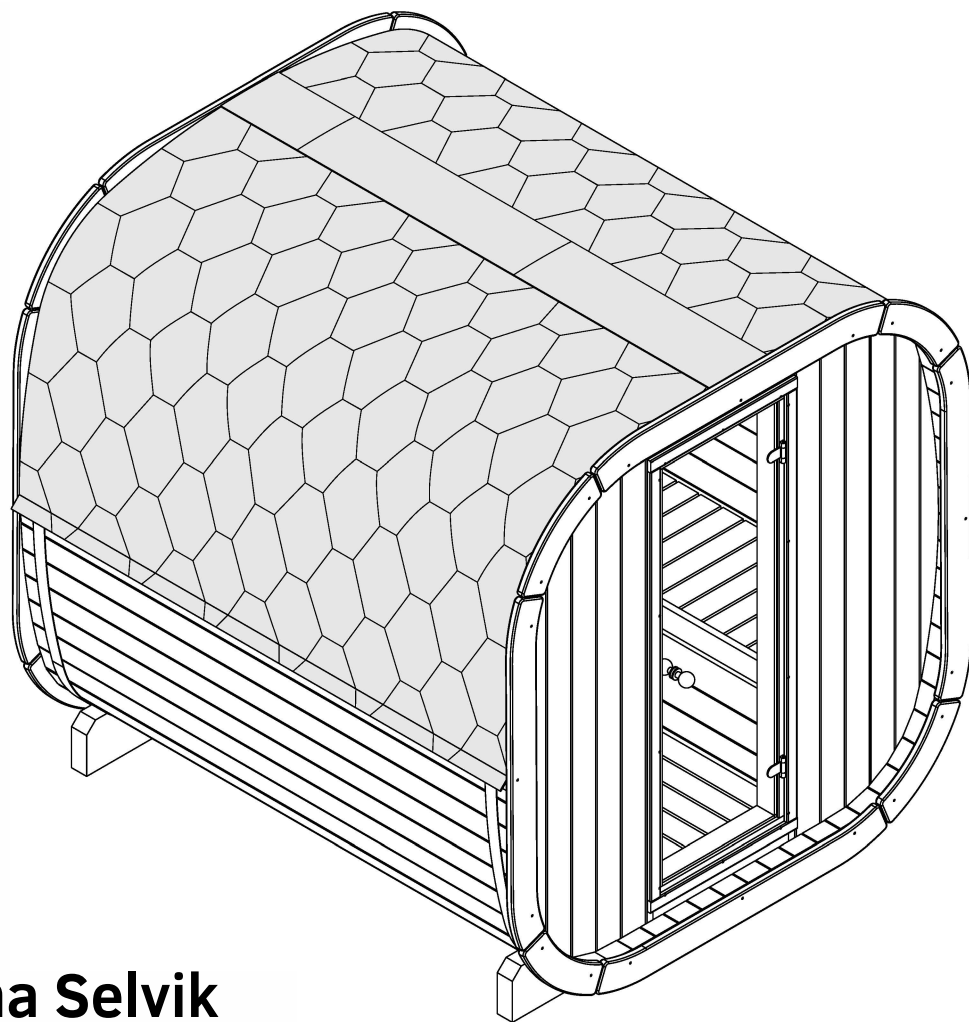


Polhus



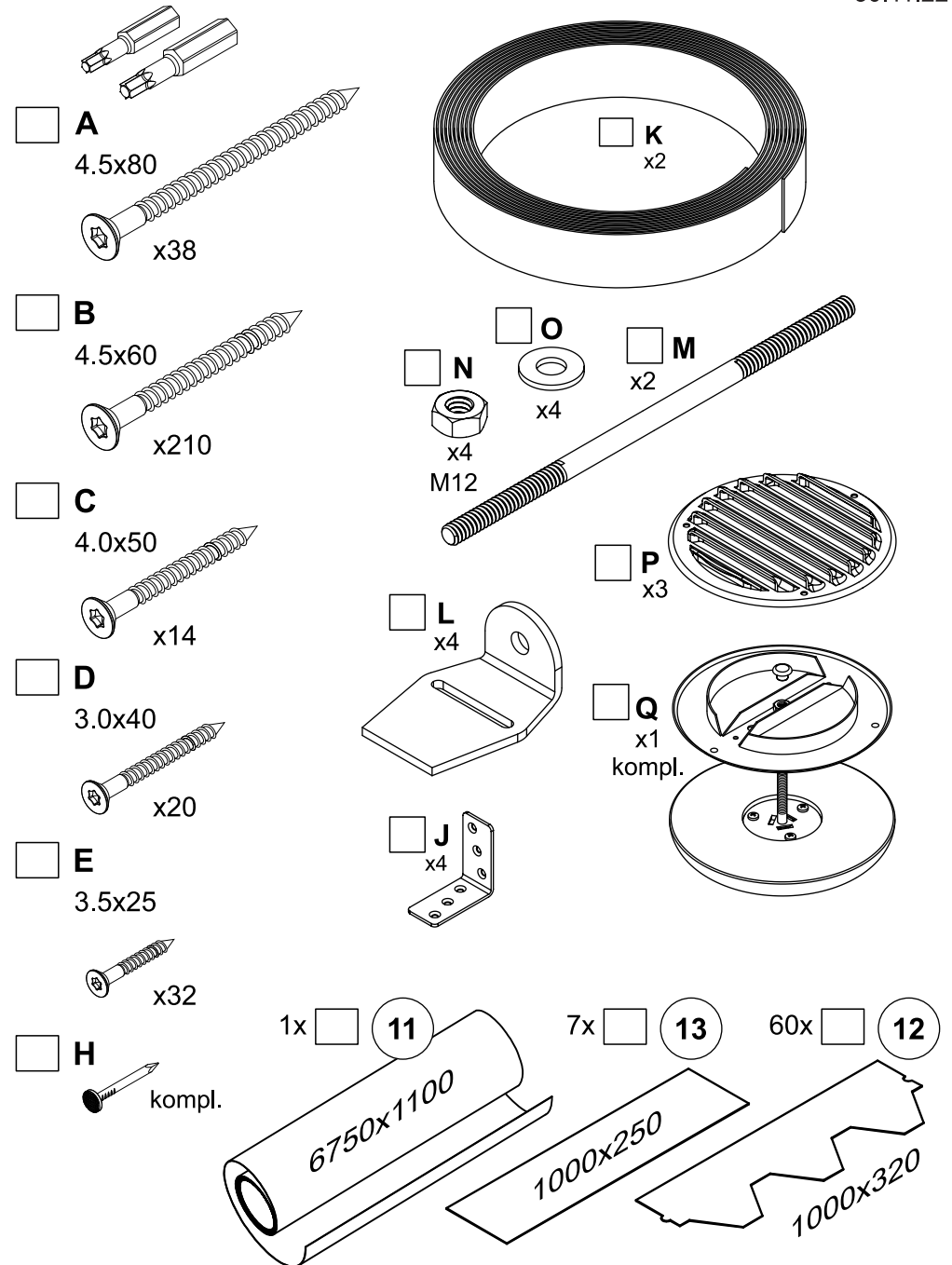
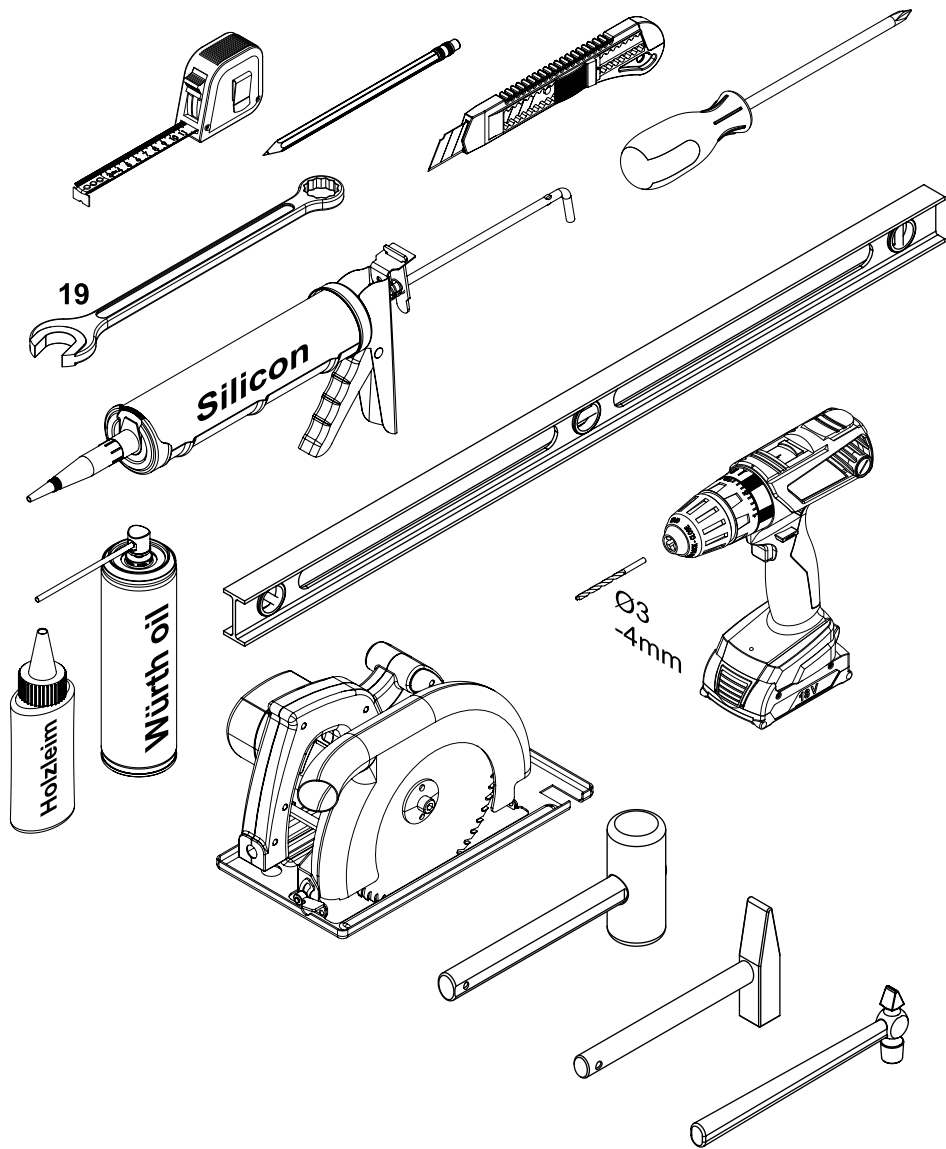
Sauna Selvik

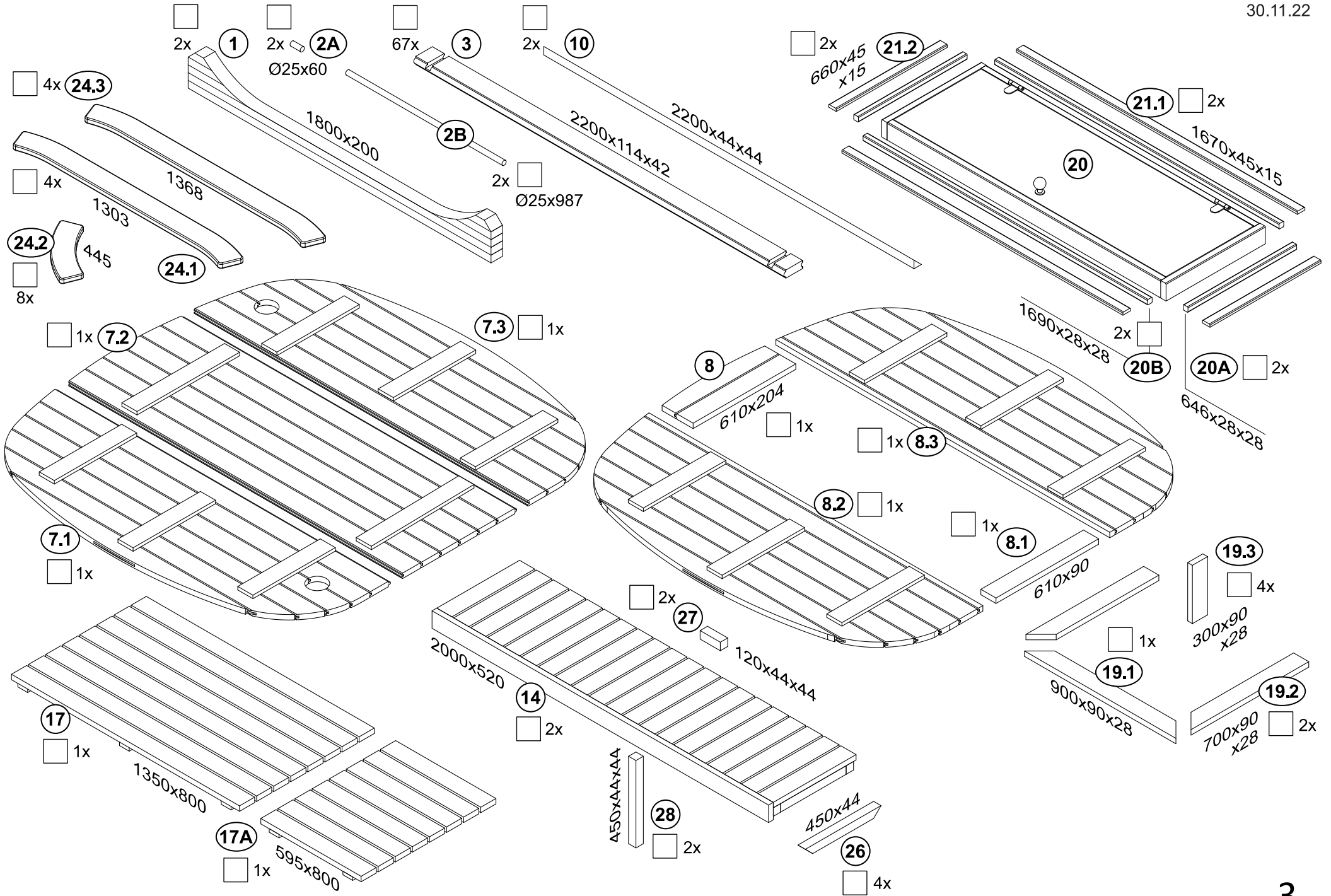
Bevor sie anfangen mit Saunamontage, bitte durchlesen sie erst die ganze Anleitung.

Alle Massen sind in Millimeter angegeben.

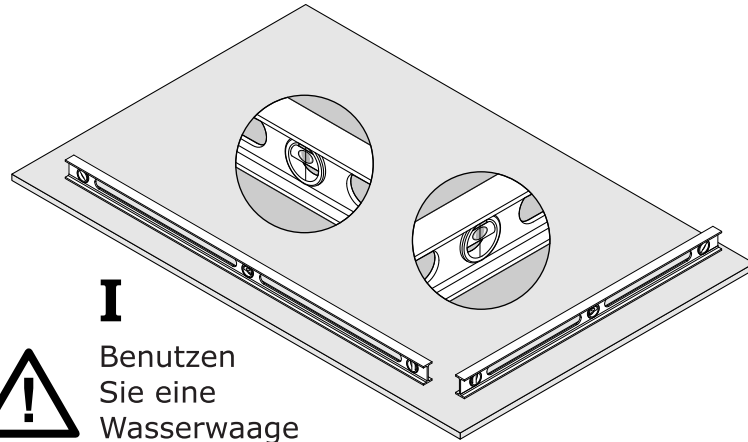
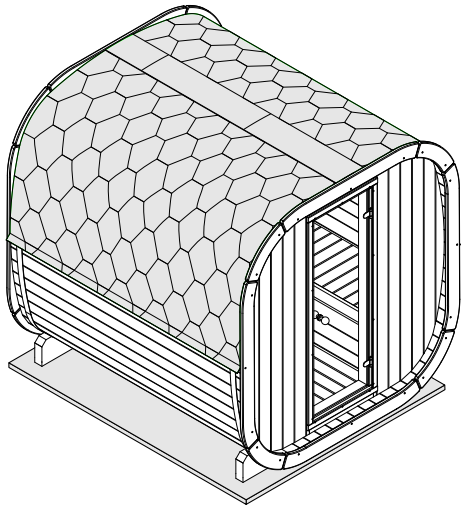
Serial No. : _____

**Werkzeuge, die Ihren Aufbau erleichtern.
Nicht im Lieferumfang enthalten.**

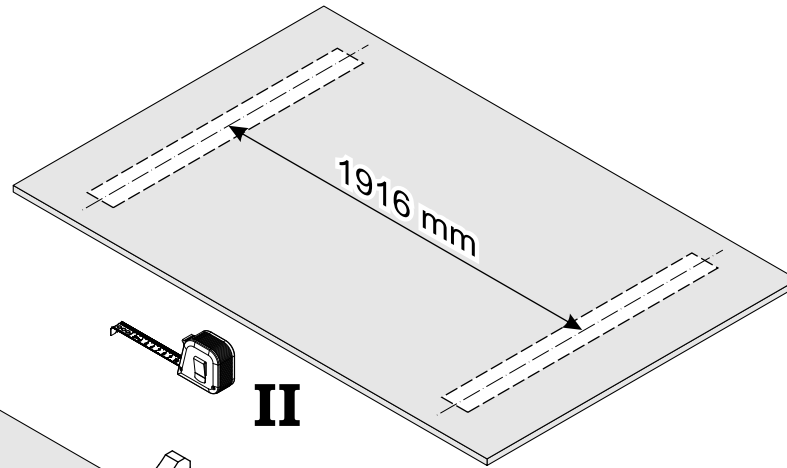




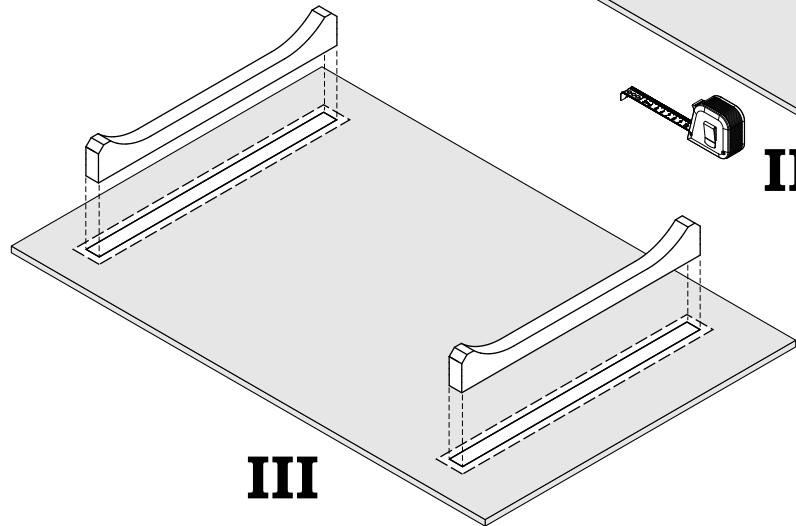
FUNDAMENTPLAN



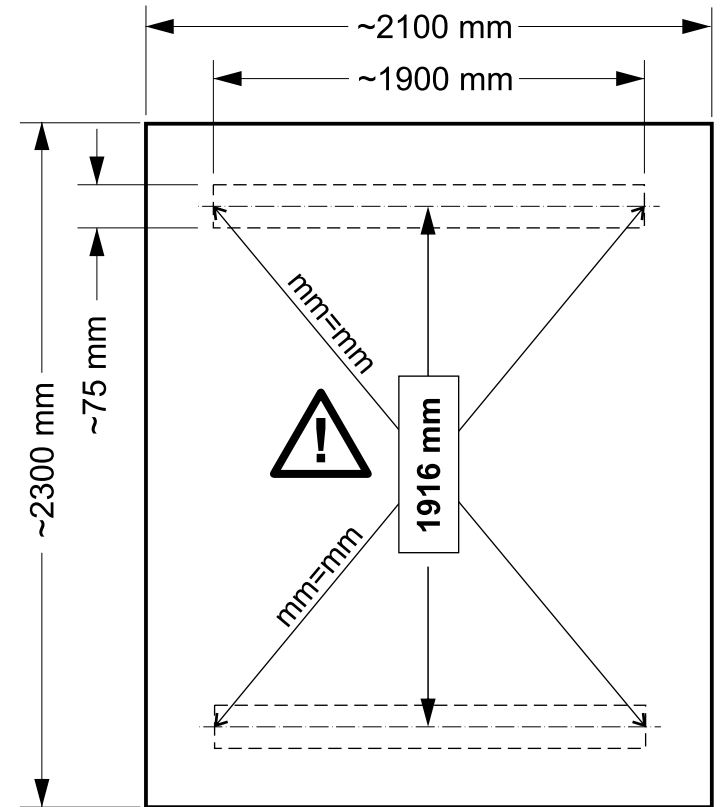
I
Benutzen
Sie eine
Wasserwaage

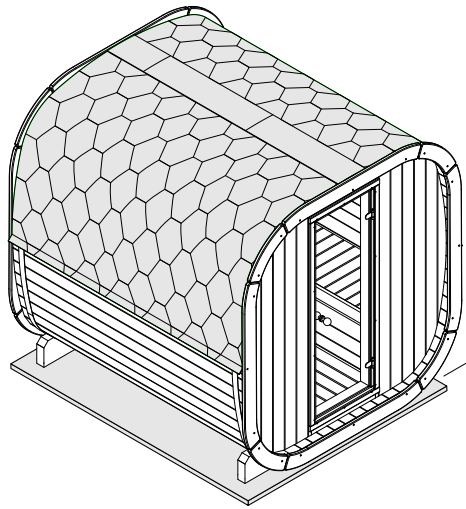


II

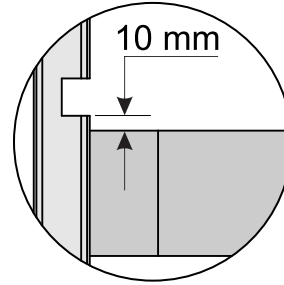
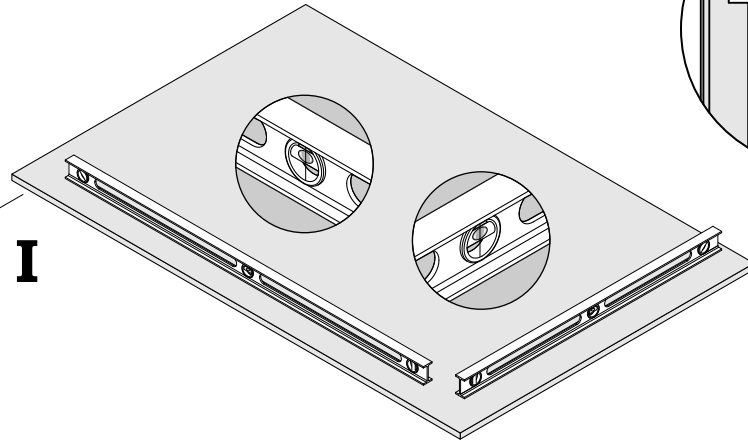


III

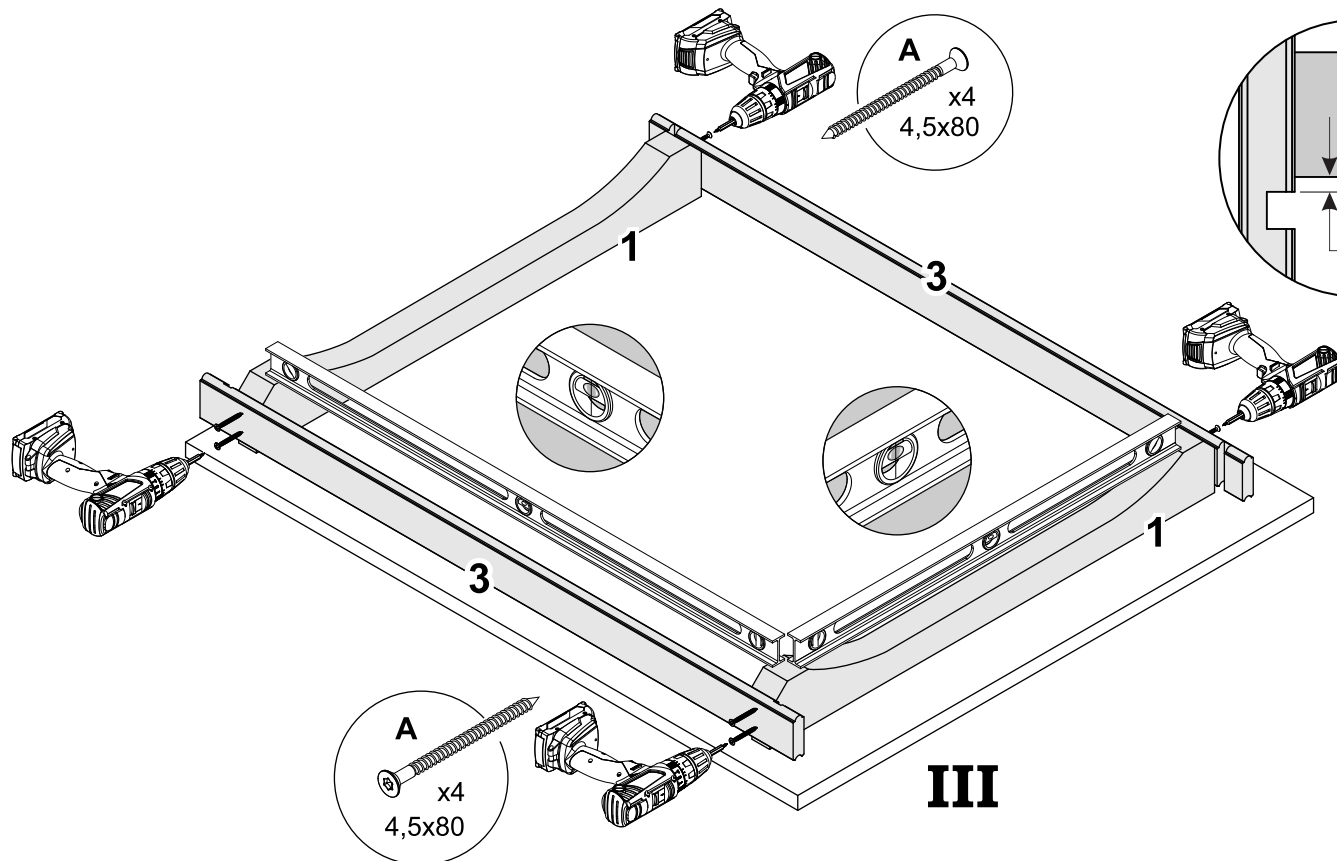
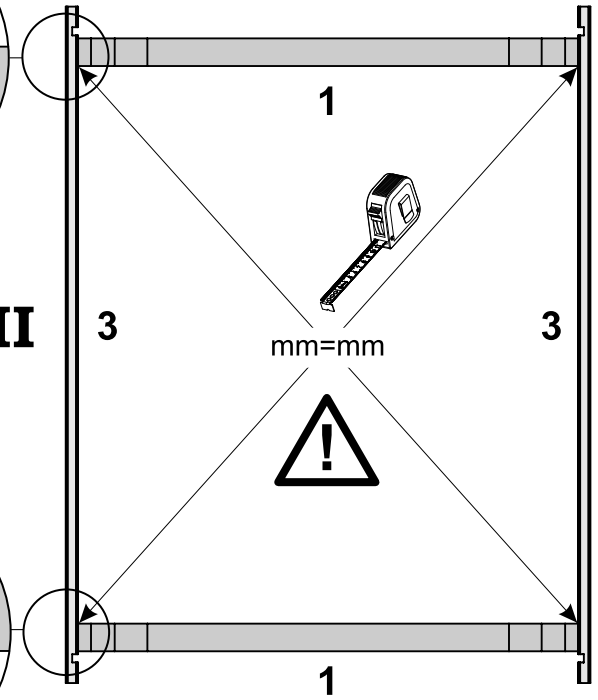




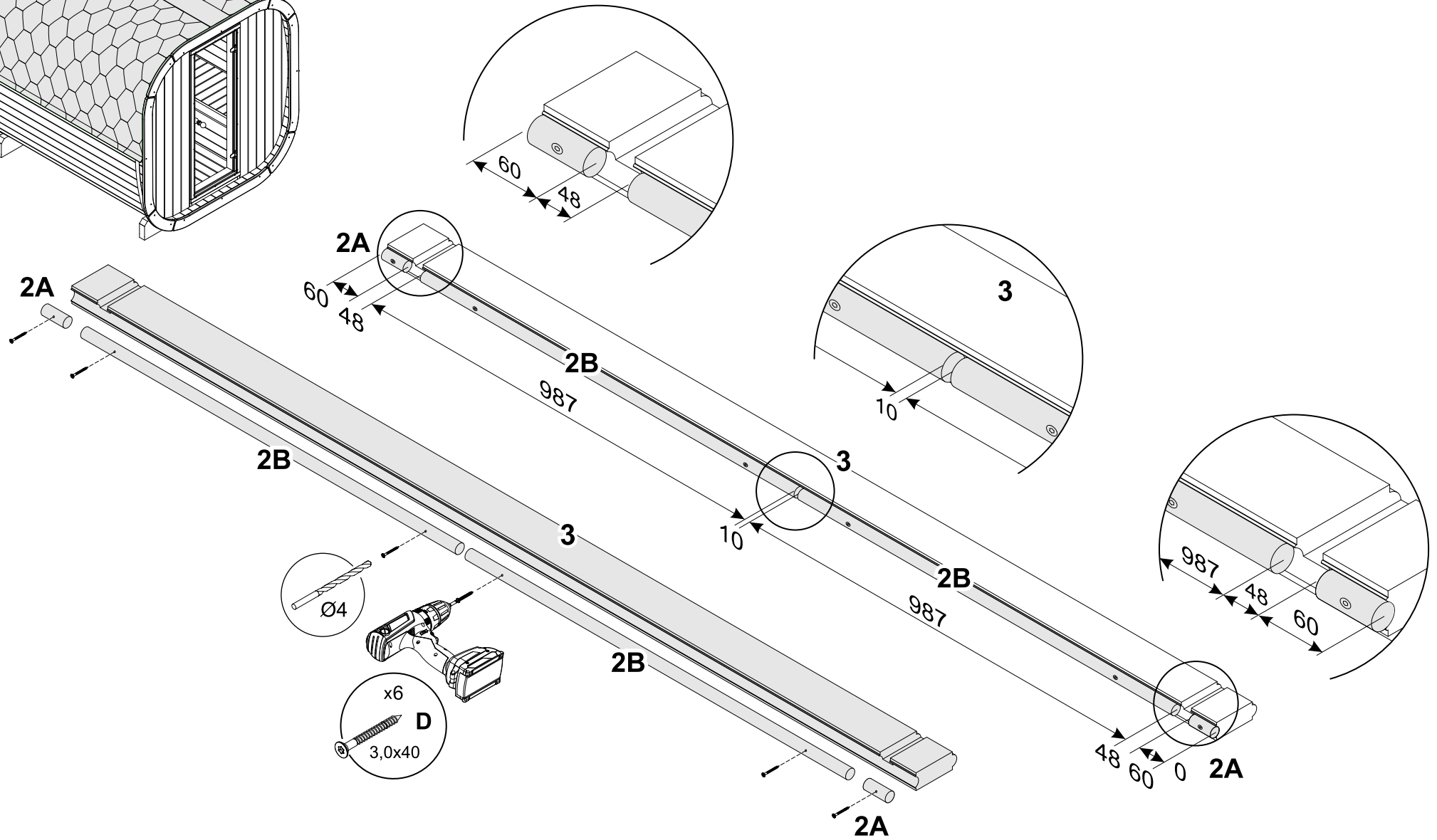
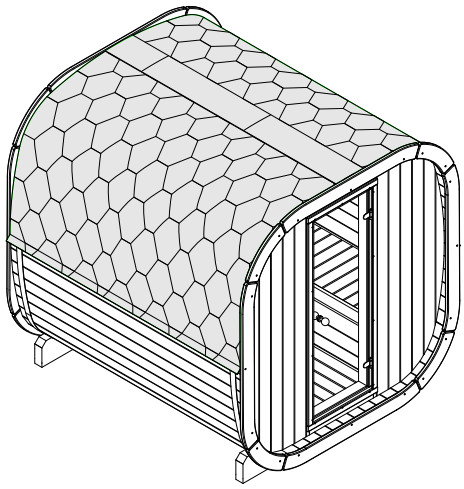
I

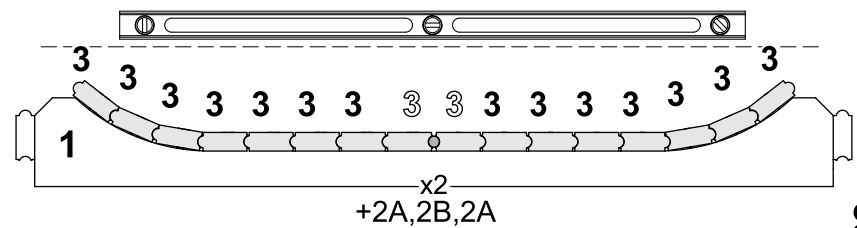
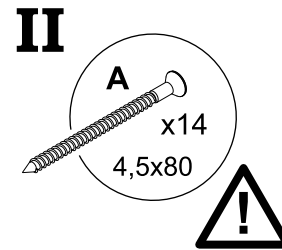
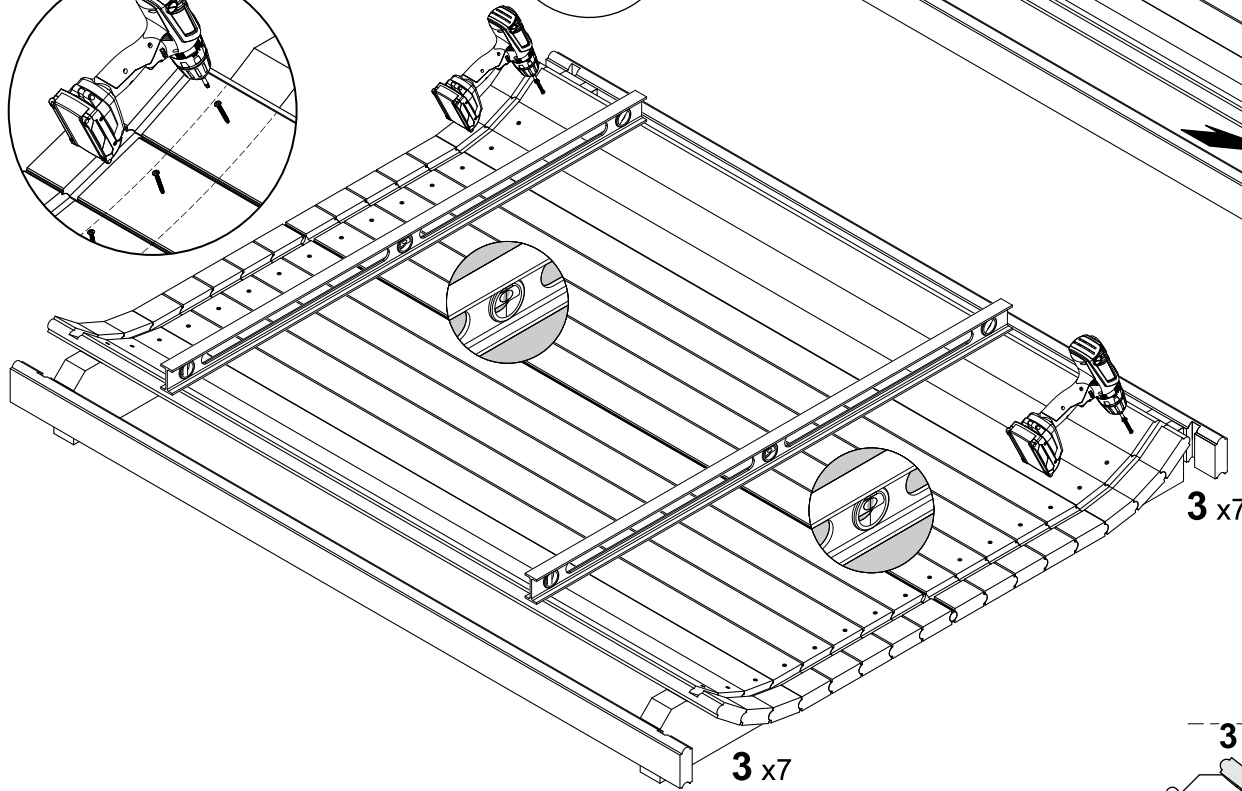
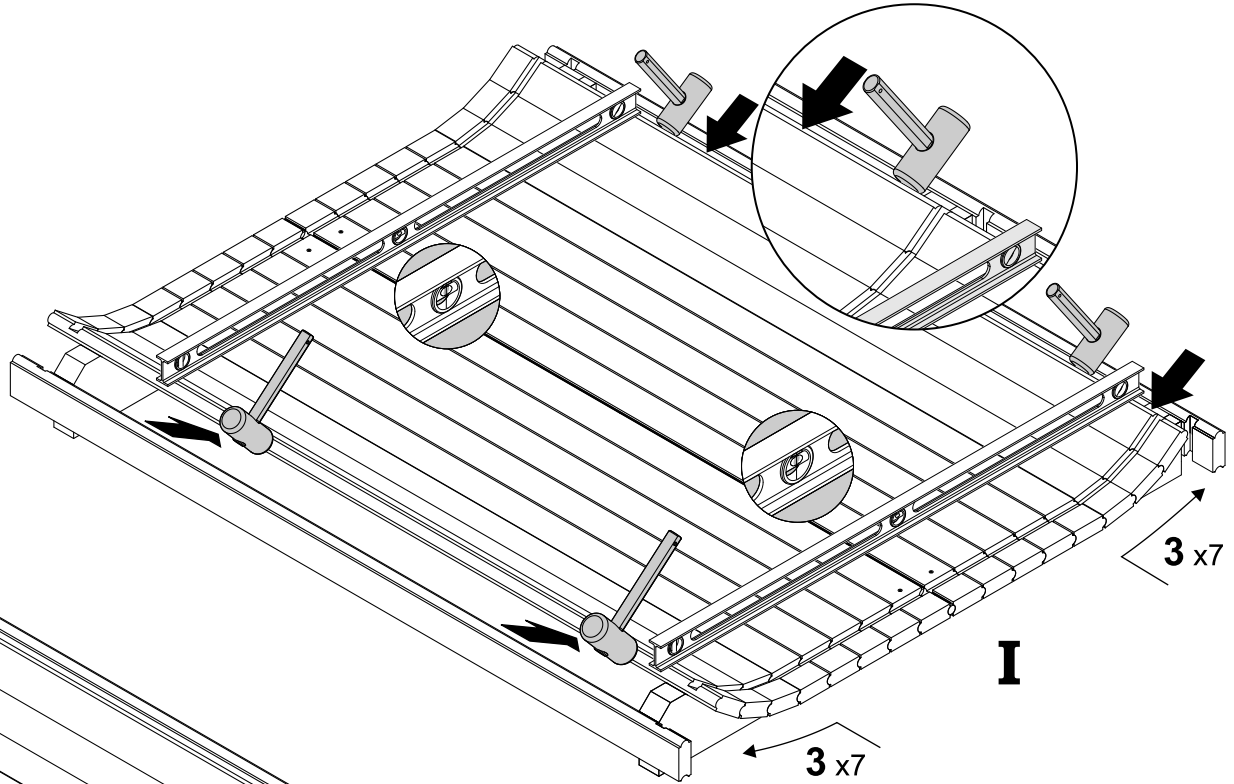
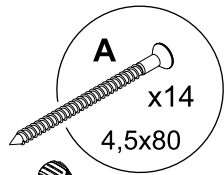
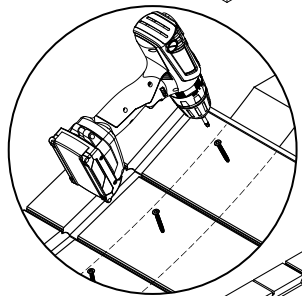
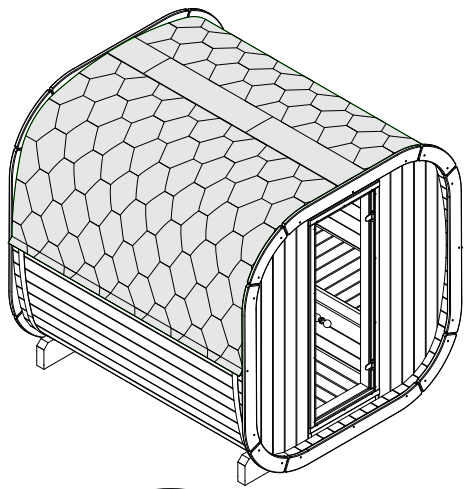


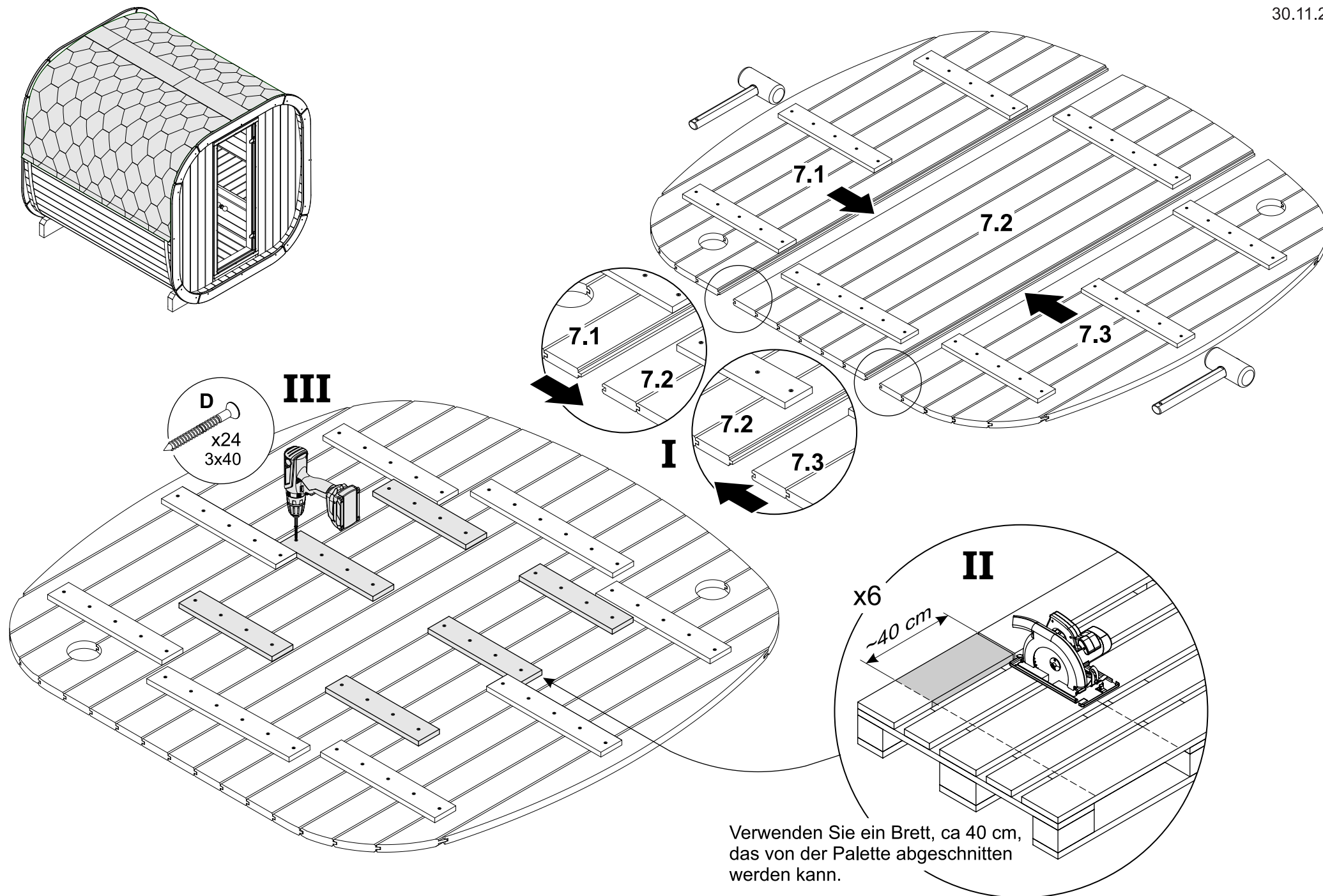
II

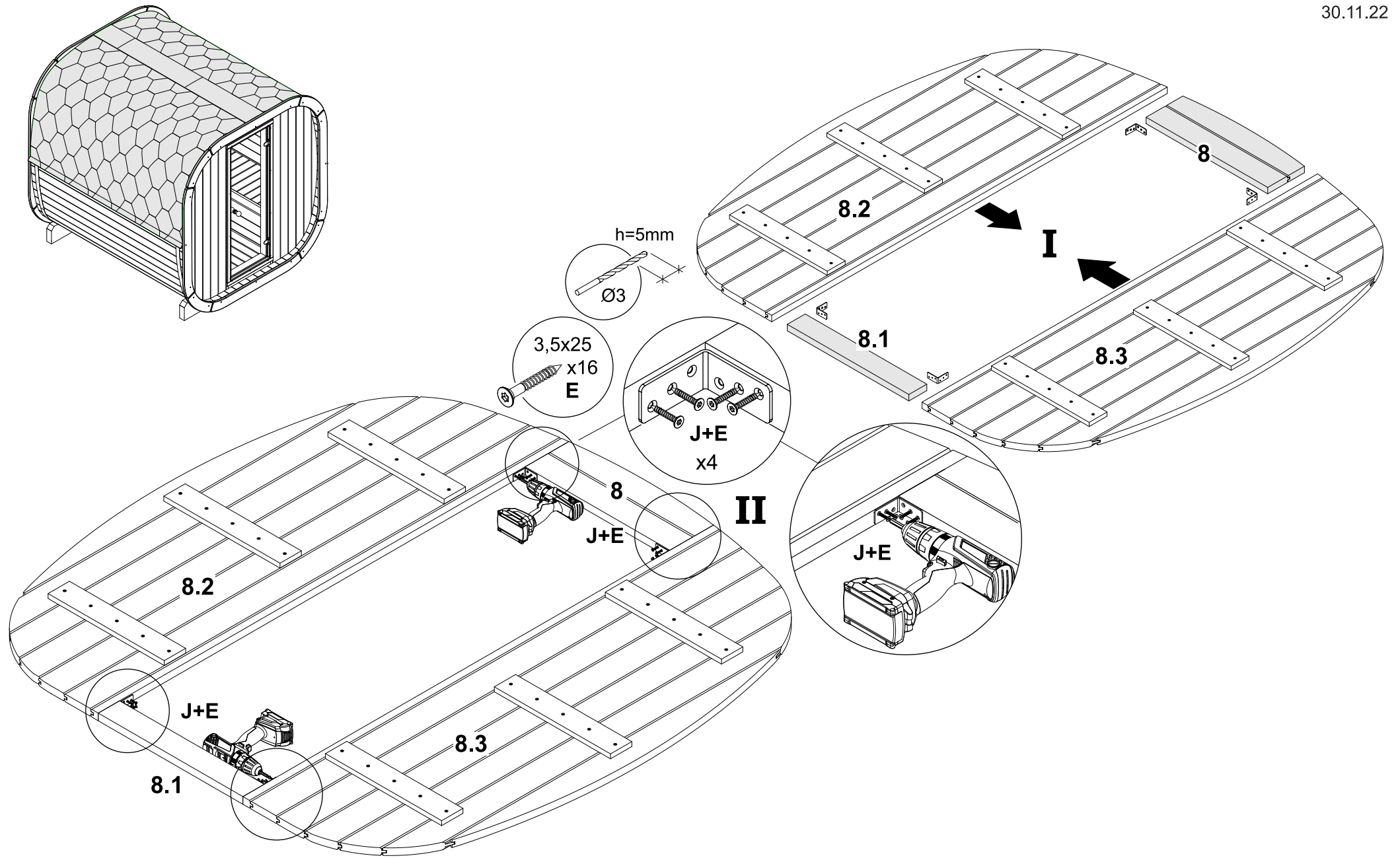


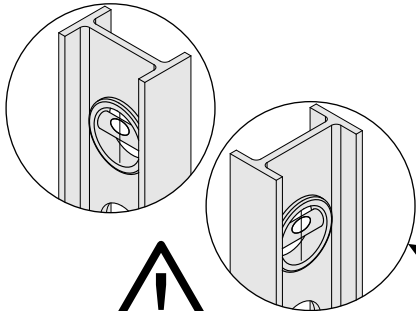
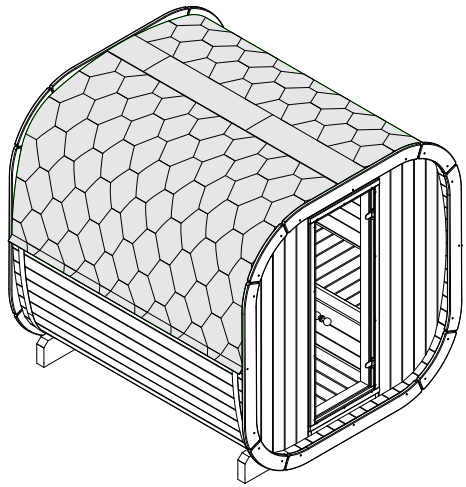
III



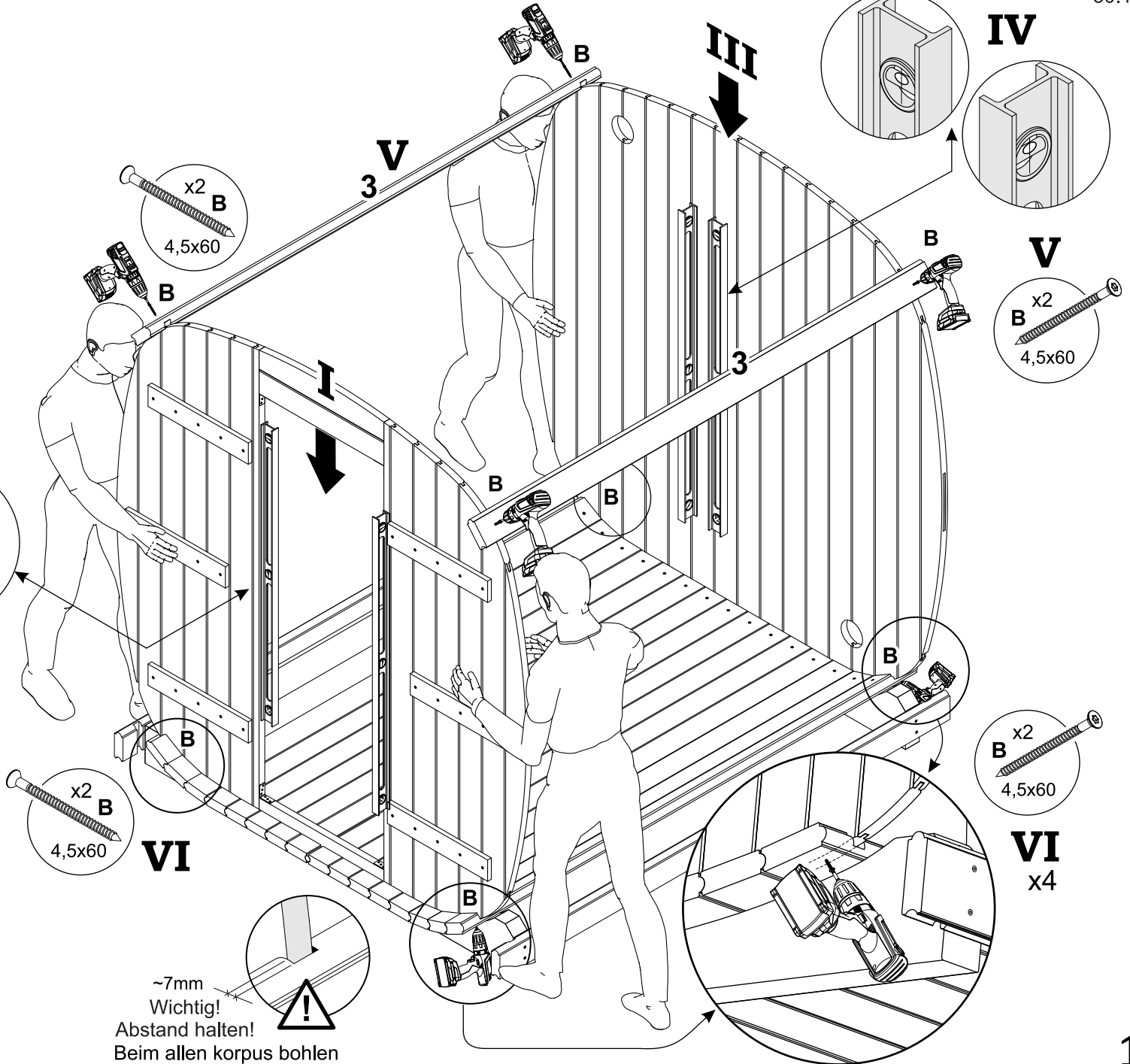








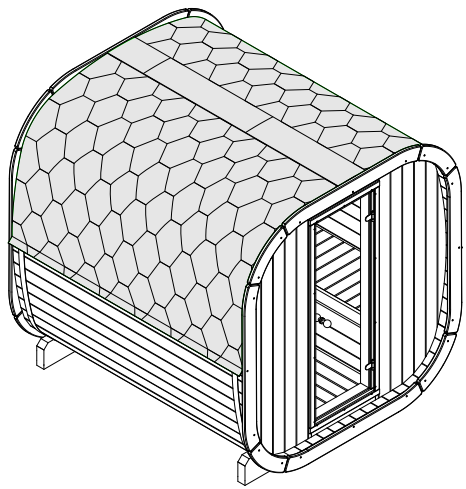
Benutzen Sie eine Wasserwaage **II**



x2 B 4,5x60 **VI**

x2 B 4,5x60 **VI** x4

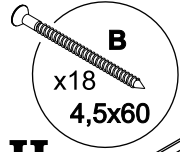
~7mm
Wichtig!
Abstand halten!
Beim allen korpus bohlen



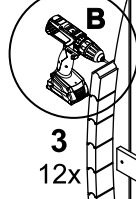
Wichtig! Entfernen Sie die Schrauben und benutzen Sie diese bei der weiteren Montage

Die Schrauben entfernen

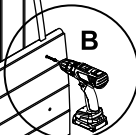
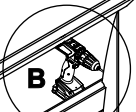
Die Schrauben entfernen



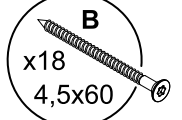
II



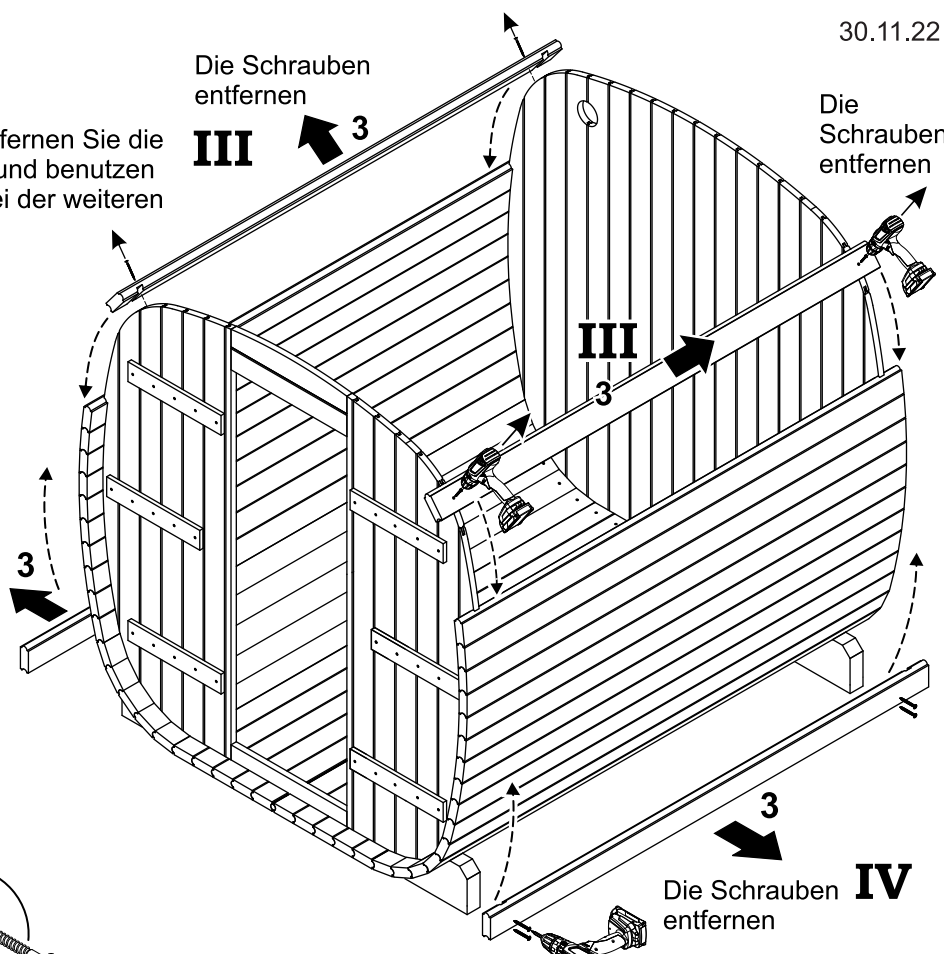
3
12x



II



3
12x



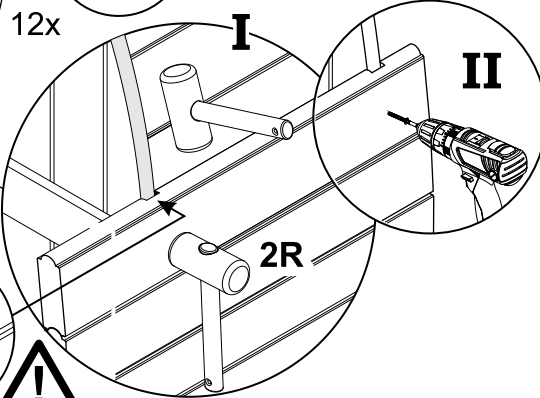
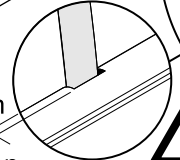
III

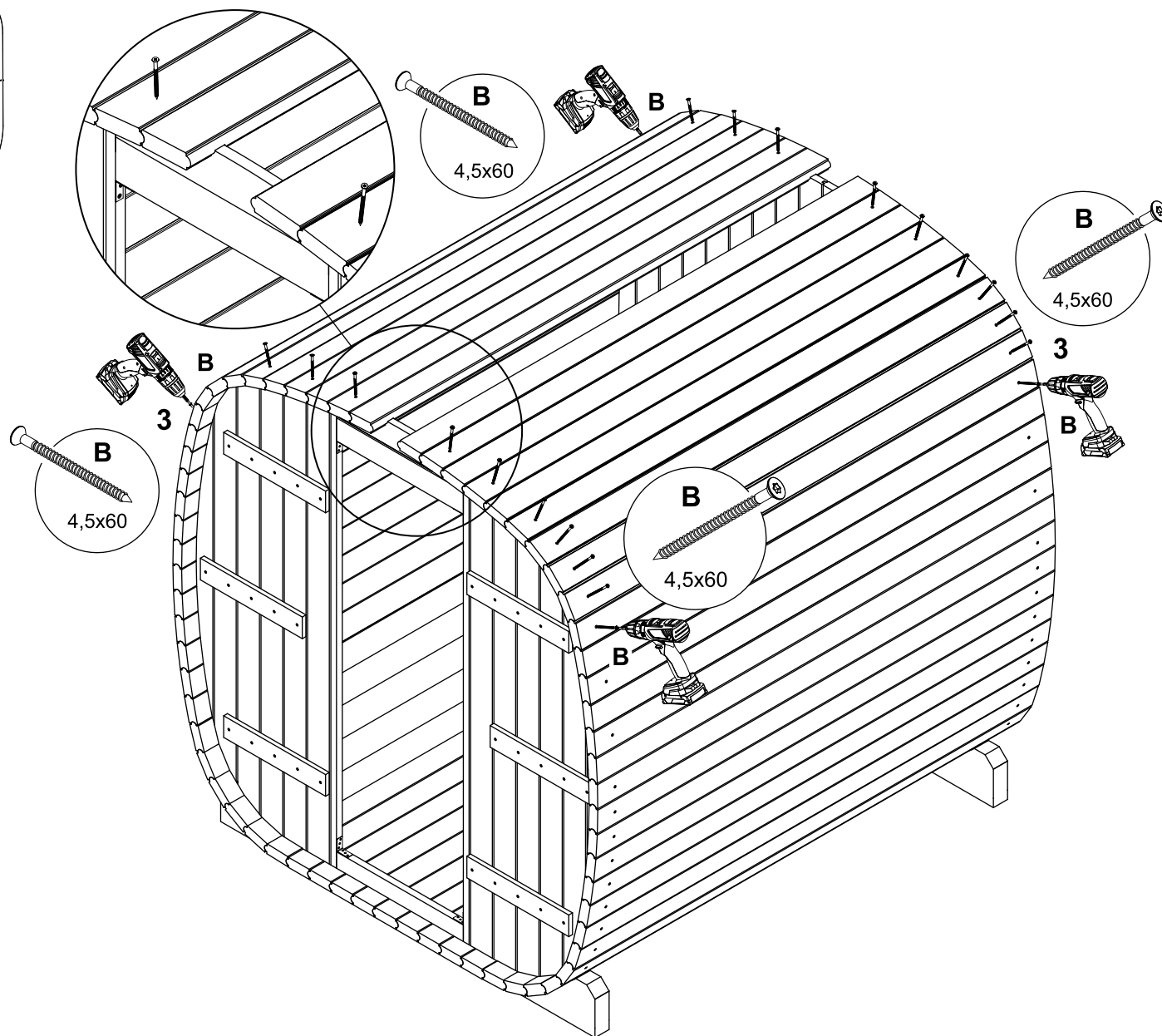
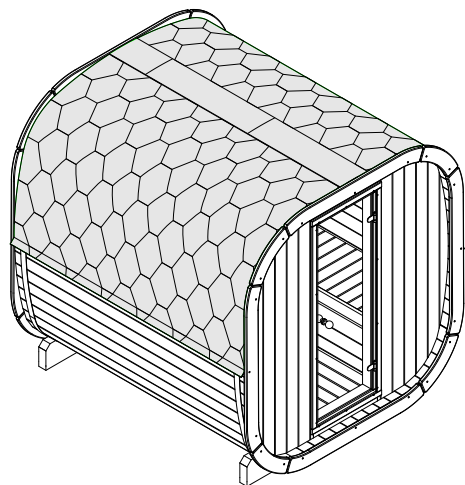
III

IV

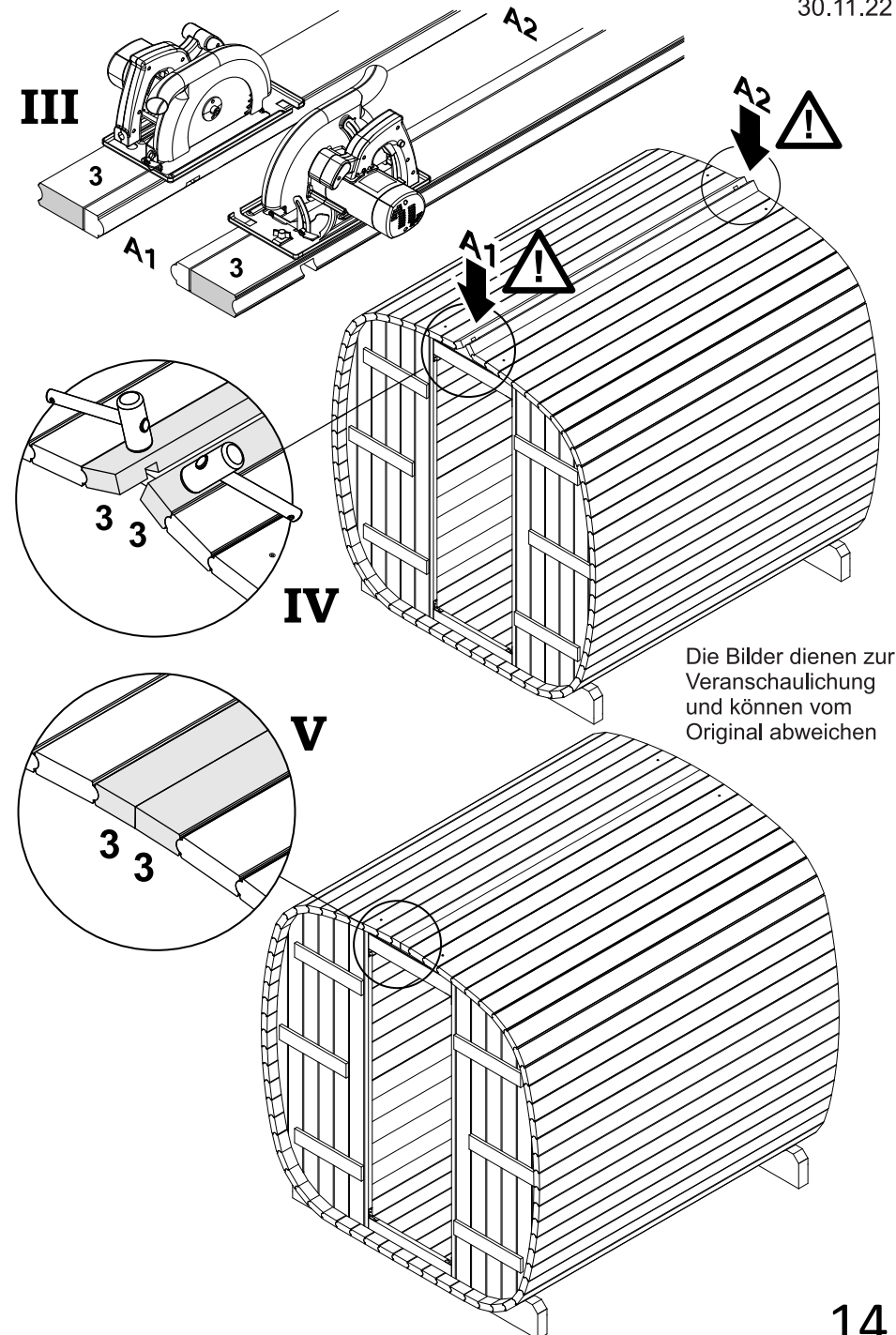
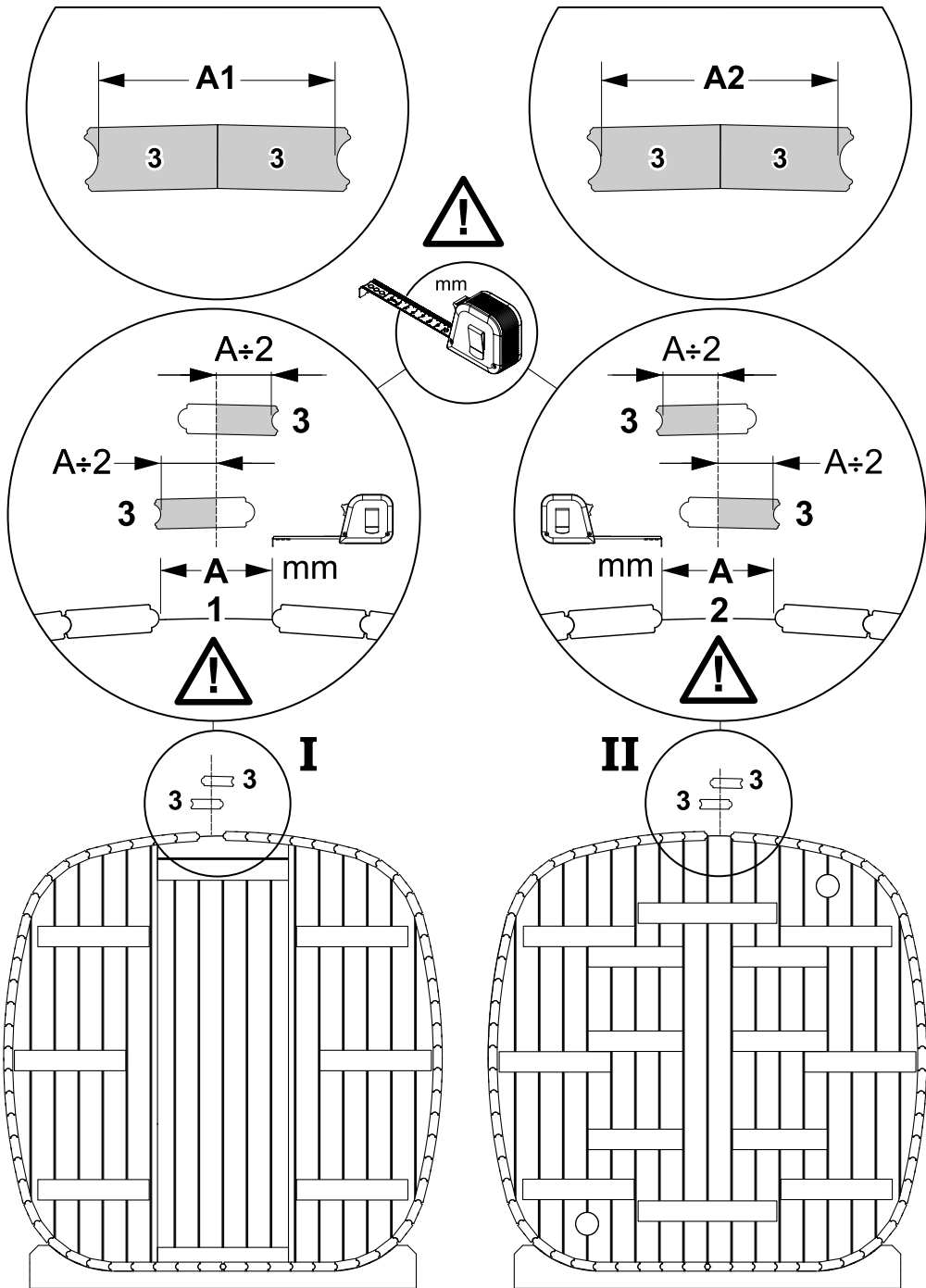
Wichtig! Entfernen Sie die Schrauben und benutzen Sie diese bei der weiteren Montage

Wichtig! ~7mm Abstand halten! Beim allen korpus bohlen

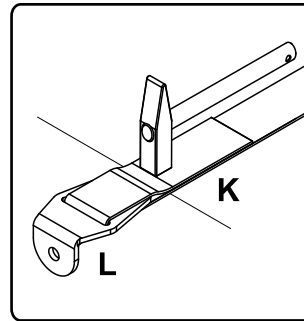
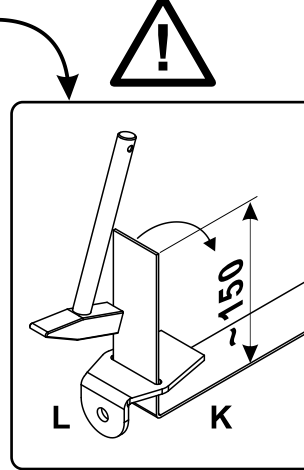
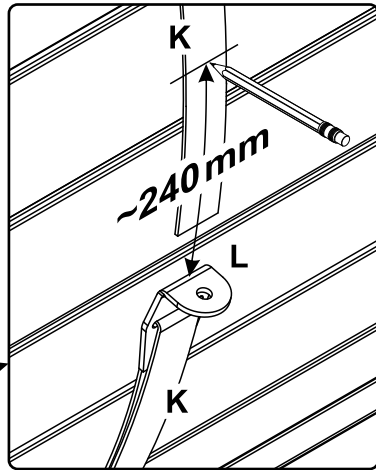
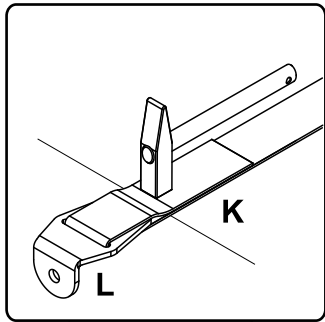
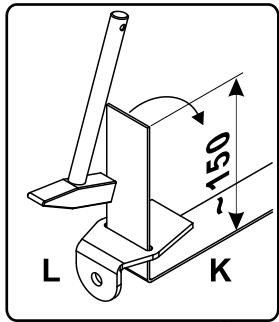




Die Bilder dienen zur
Veranschaulichung
und können vom
Original abweichen

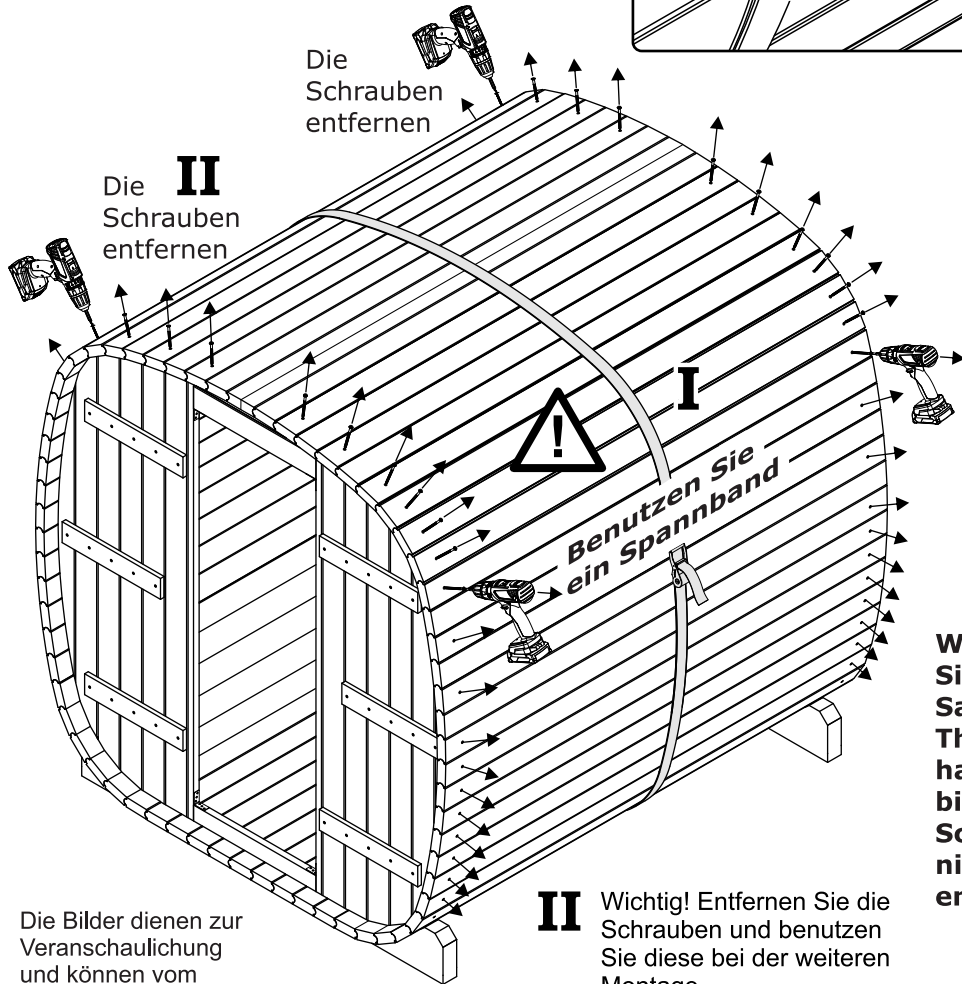
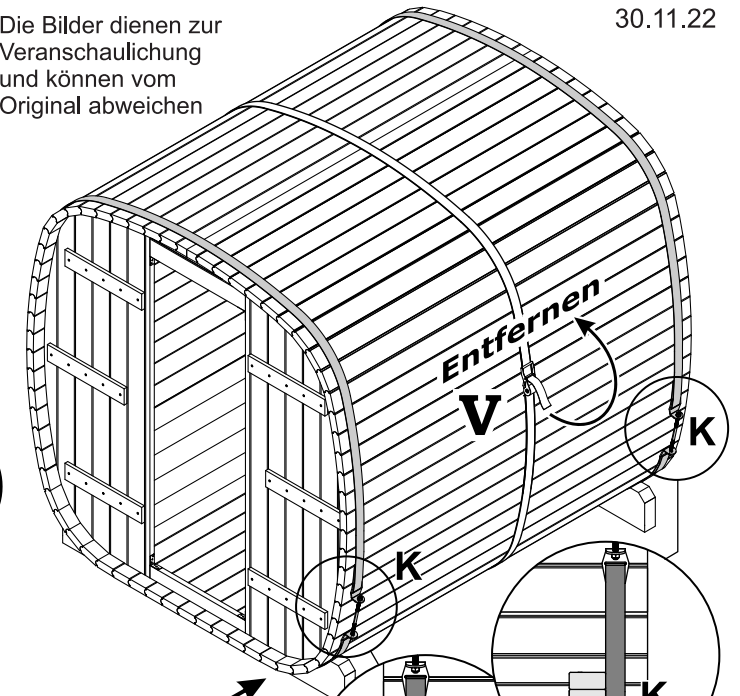


Die Bilder dienen zur Veranschaulichung und können vom Original abweichen



Die Bilder dienen zur Veranschaulichung und können vom Original abweichen

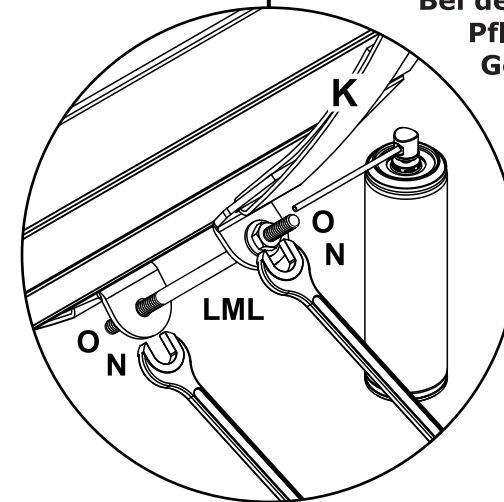
III



Die Bilder dienen zur Veranschaulichung und können vom Original abweichen

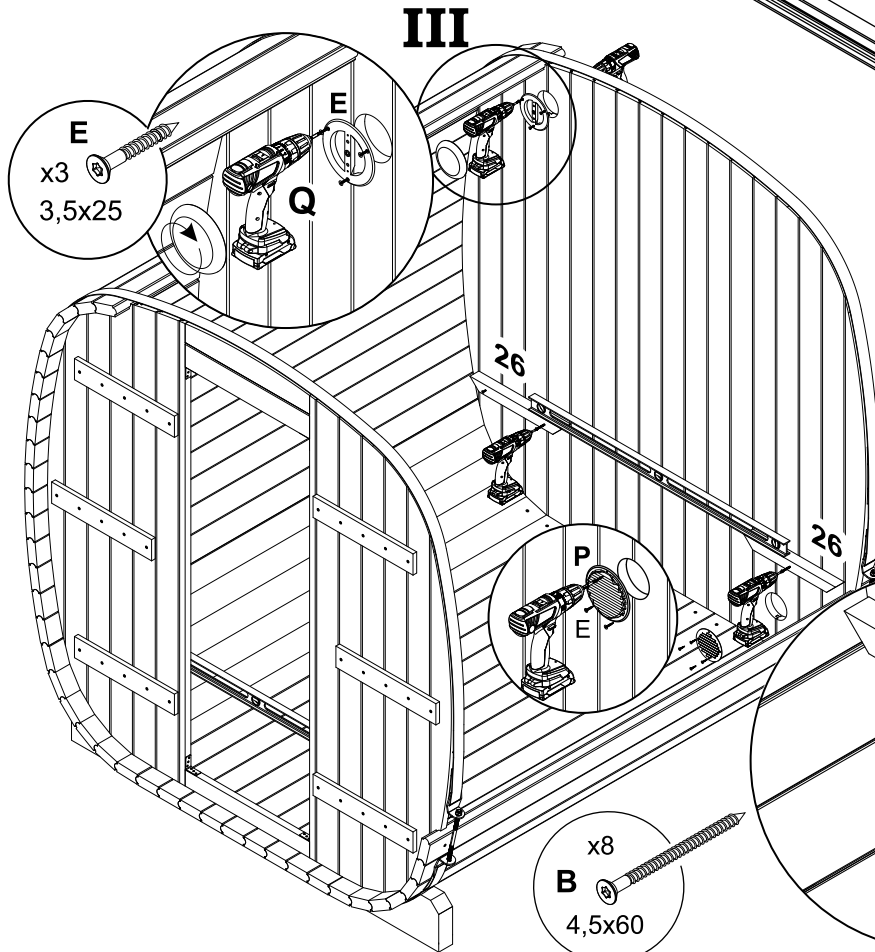
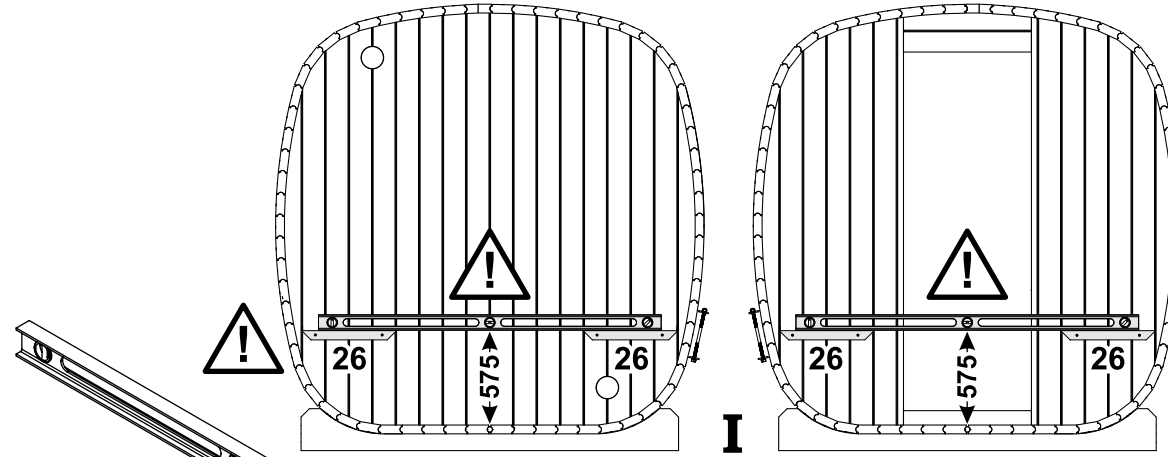
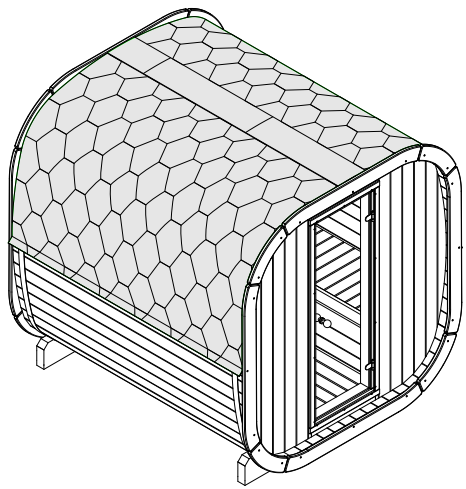
II Wichtig! Entfernen Sie die Schrauben und benutzen Sie diese bei der weiteren Montage

Wichtig! Wenn Sie eine Saunafass aus Thermoholz haben, bitte die Schrauben nicht entfernen!



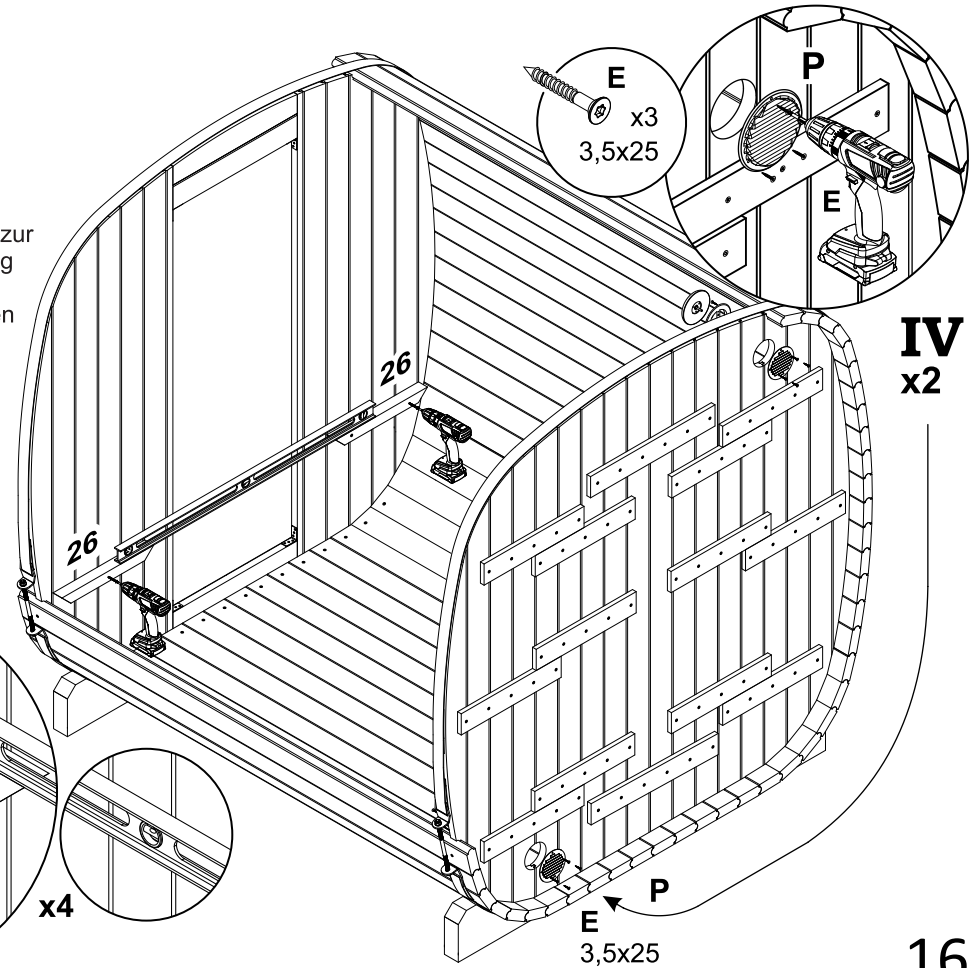
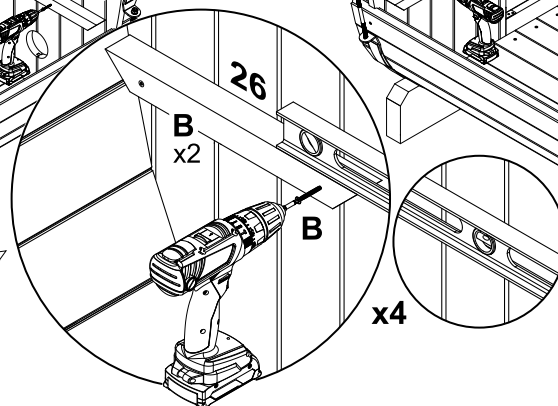
Achtung!!!

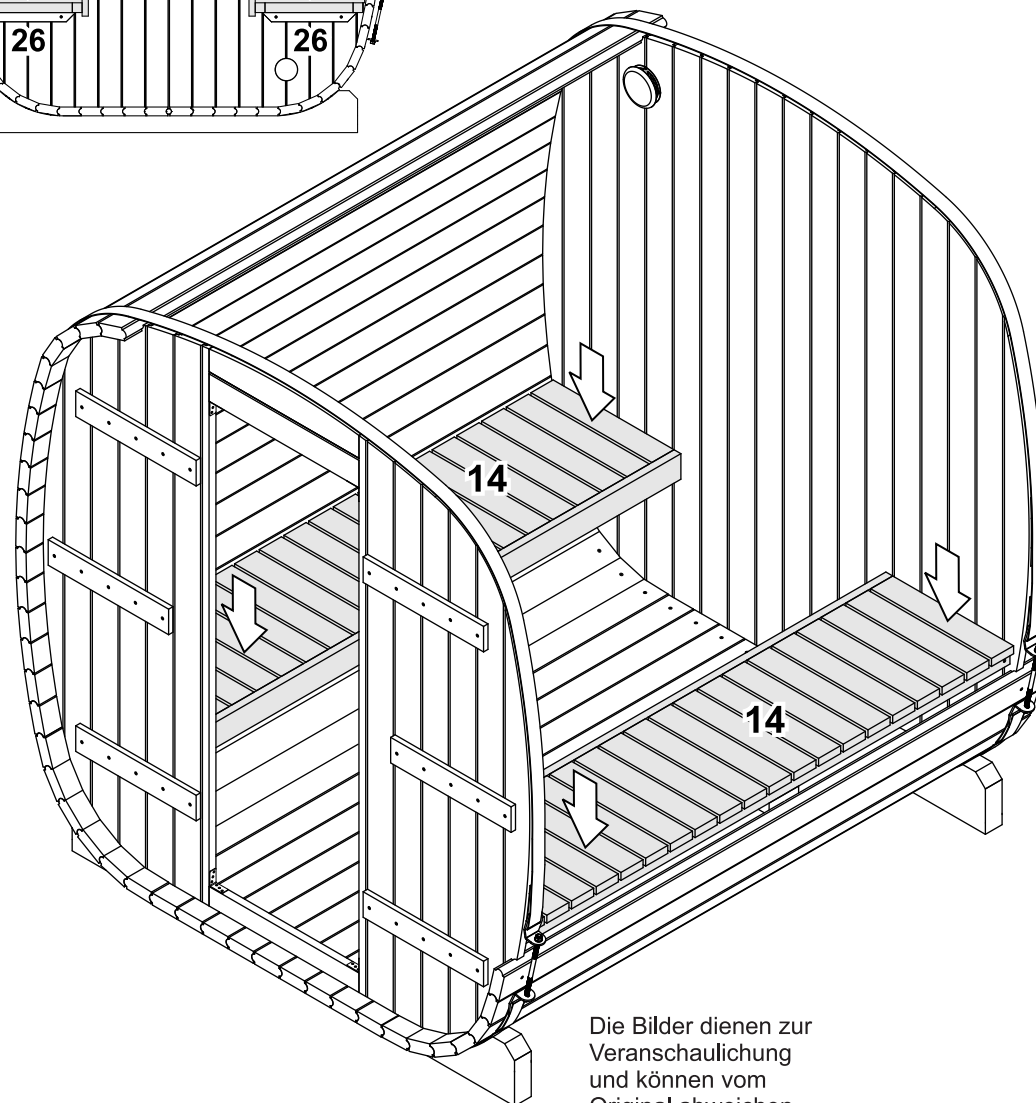
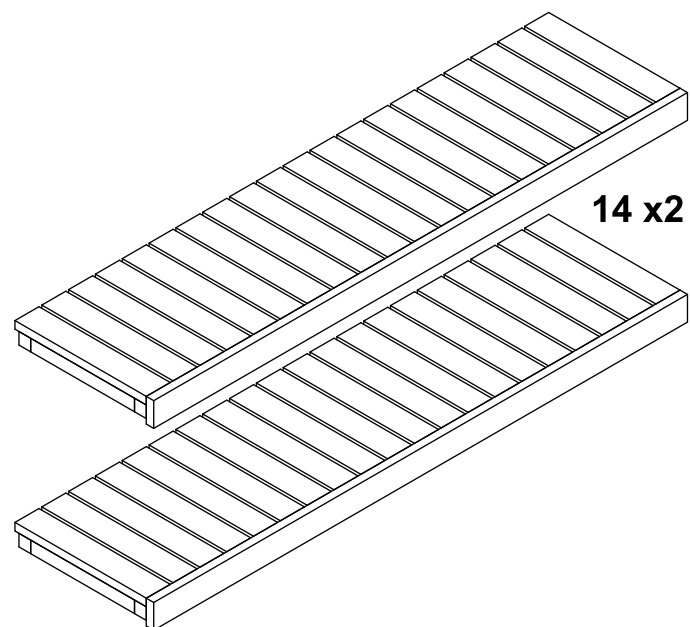
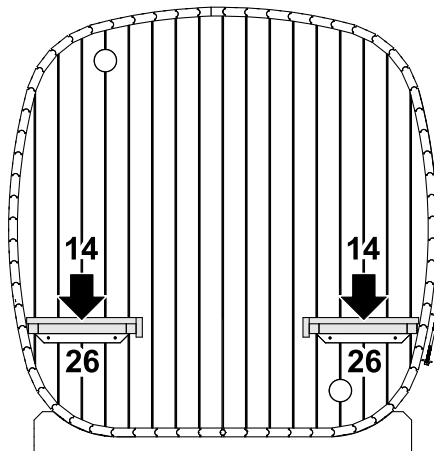
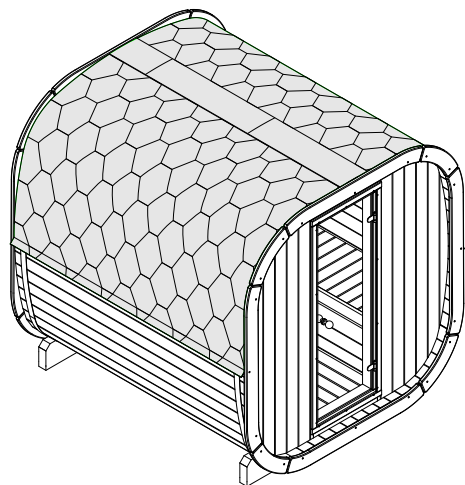
Bei der Montage und bei der Pflege/Nachspannen der Gewindestangen, ist die Gewindestange mit Öl (W44 oder Würth HPS1400) zu ölen. Somit ist eine Beschädigung an der Gewindestange vermieden und es lässt sich auch leichter spannen.



Die Bilder dienen zur Veranschaulichung und können vom Original abweichen

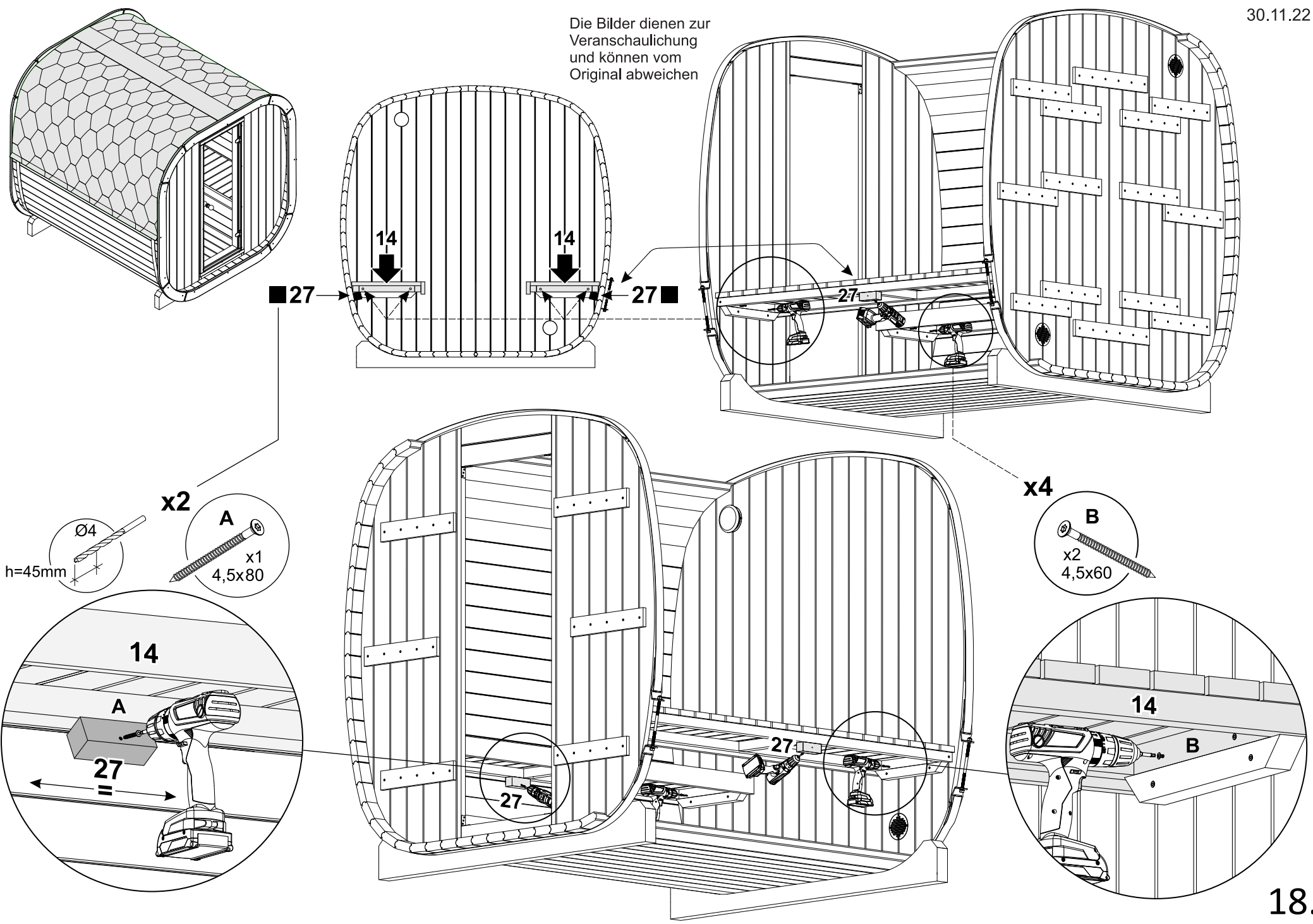
II

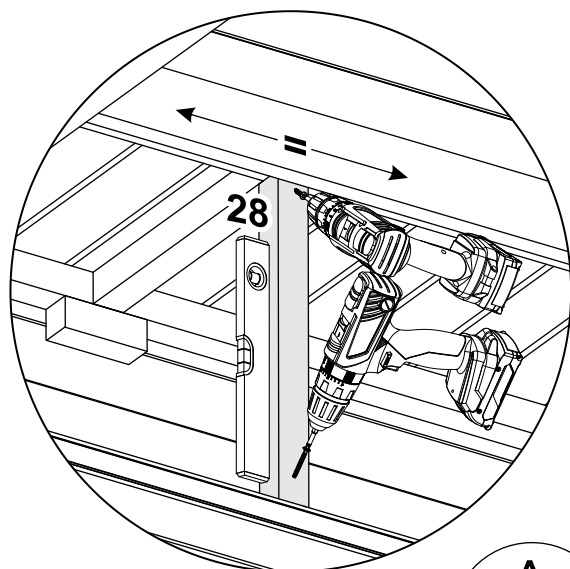
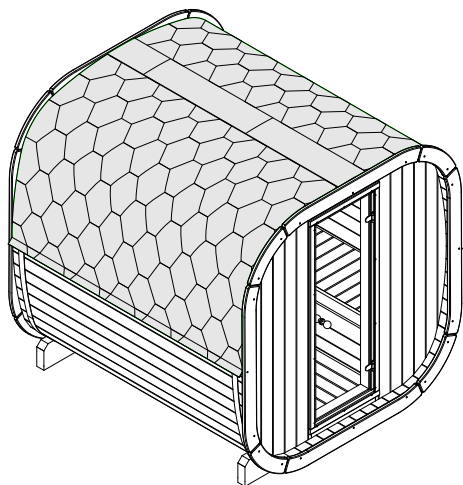




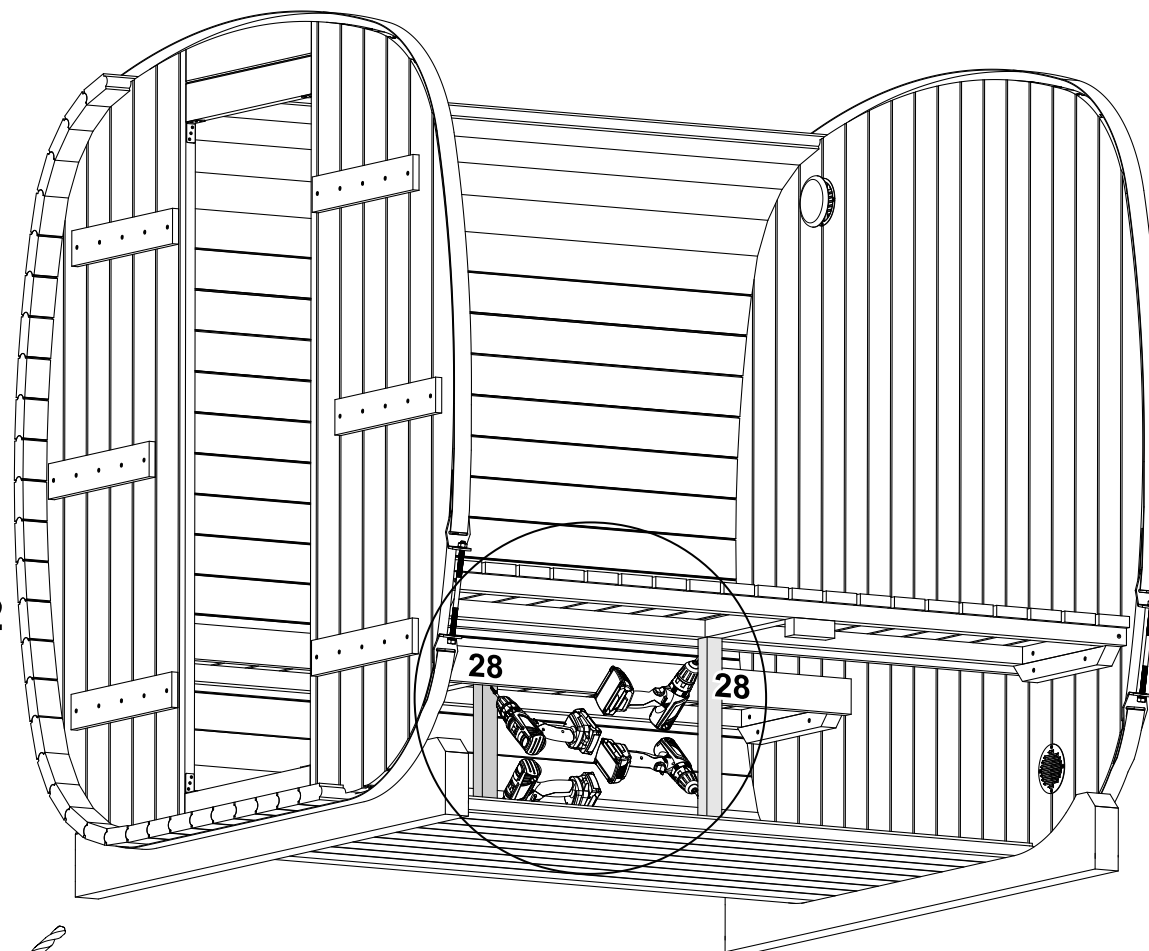
Die Bilder dienen zur
Veranschaulichung
und können vom
Original abweichen

Die Bilder dienen zur Veranschaulichung und können vom Original abweichen



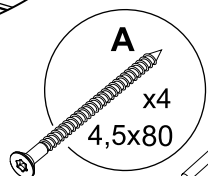


x2

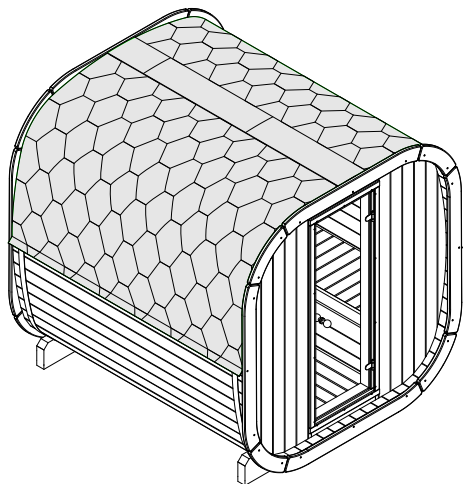


Die Bilder dienen zur Veranschaulichung und können vom Original abweichen

Falls es nötig ist, schneiden sie die Details zum passende Grösse

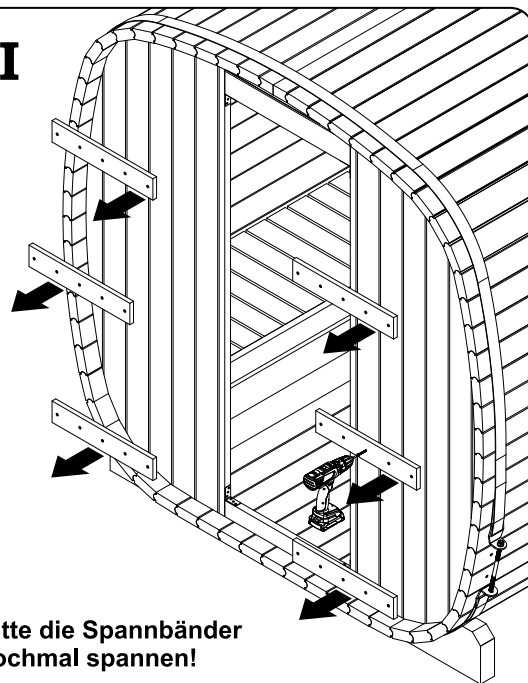


Bitte bohren Sie die 4 mm Löcher vor dem Schrauben vor



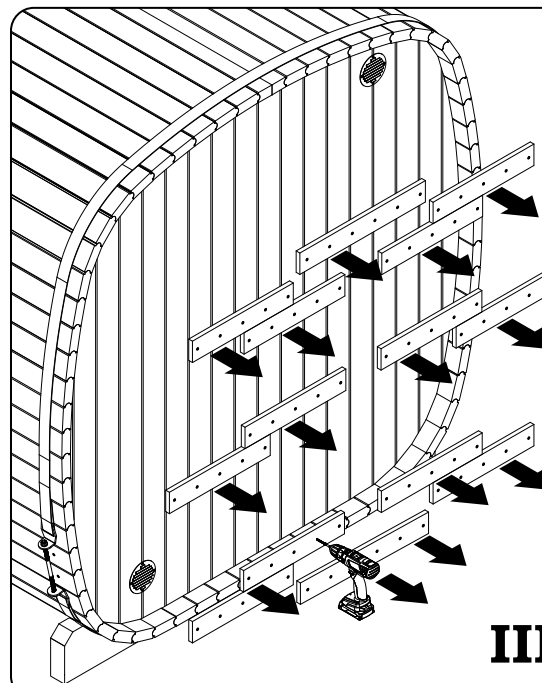
Die Bilder dienen zur Veranschaulichung und können vom Original abweichen

II



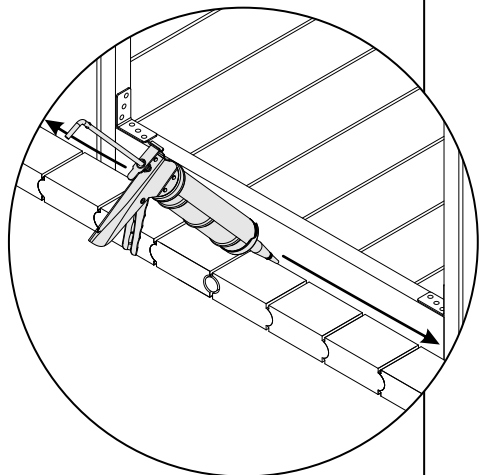
I

Bitte die Spannbänder nochmal spannen!

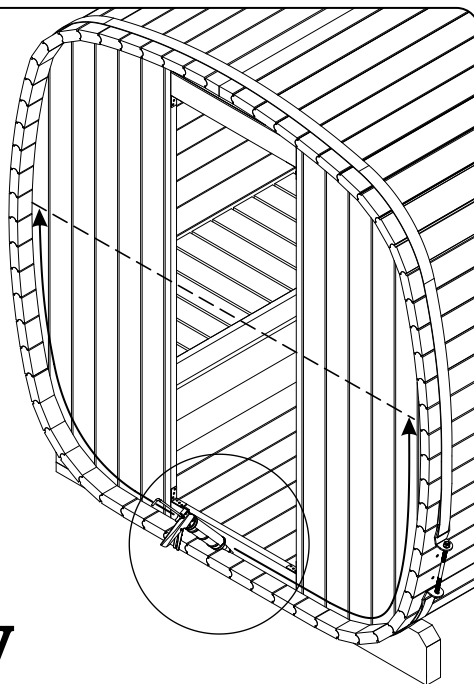


III

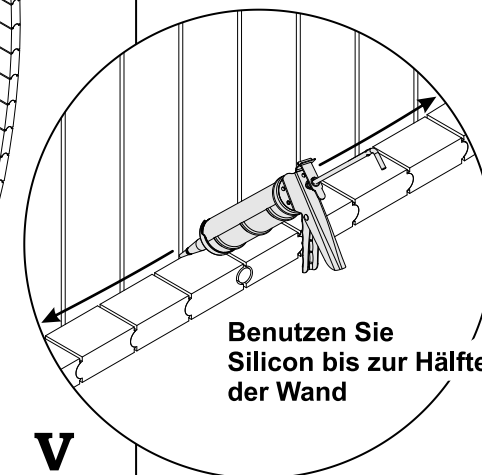
Benutzen Sie Silicon bis zur Hälfte der Wand



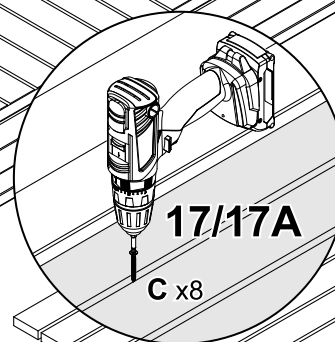
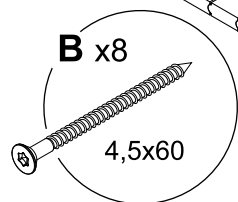
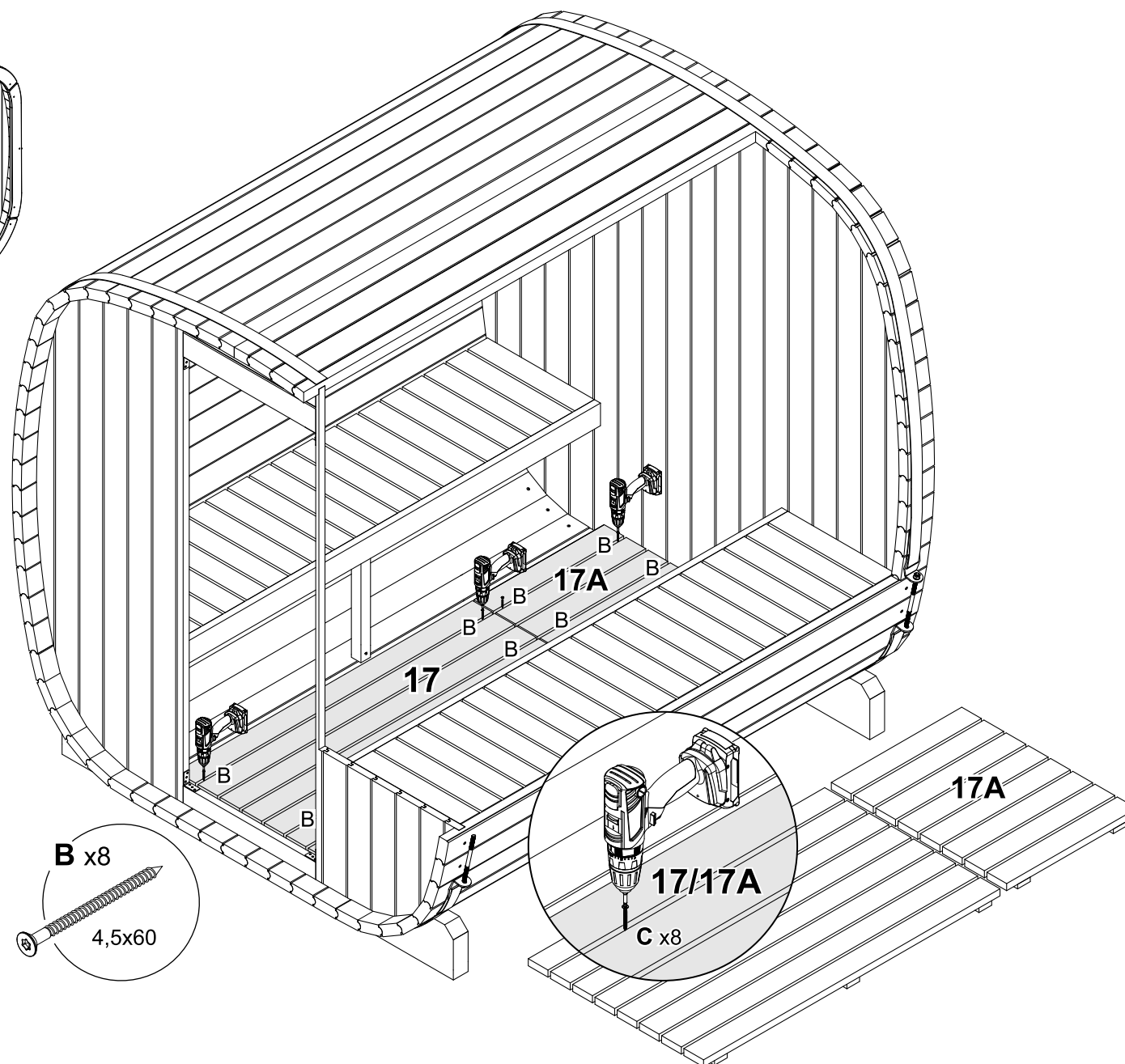
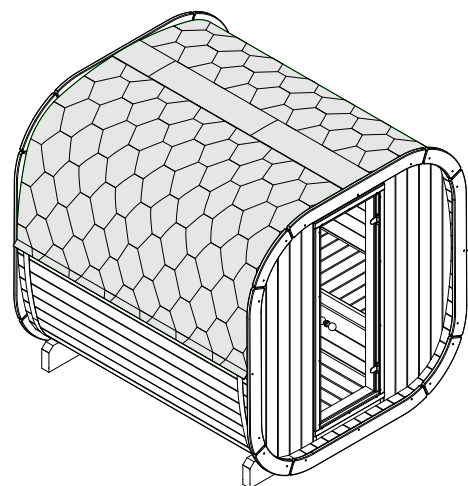
IV



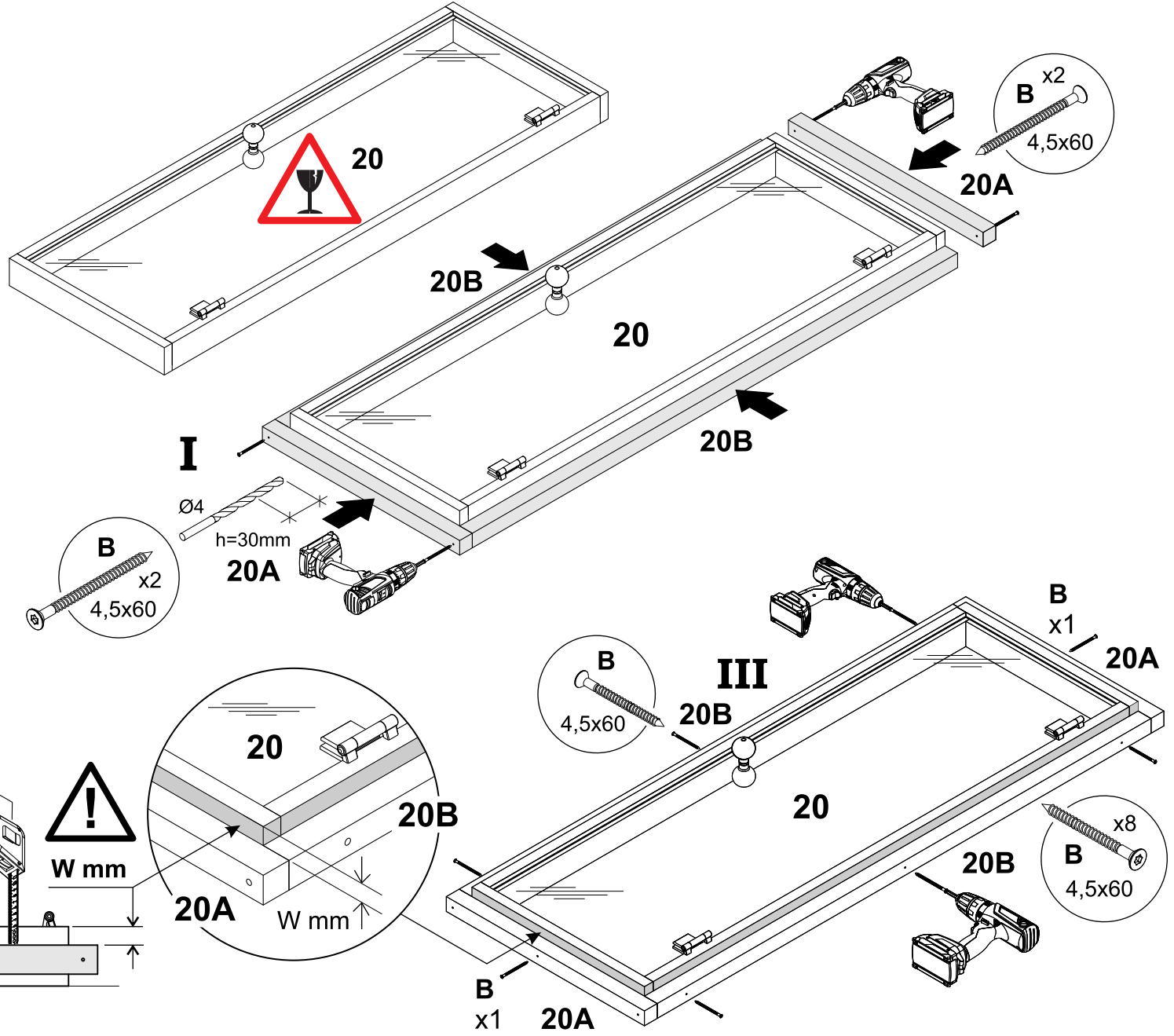
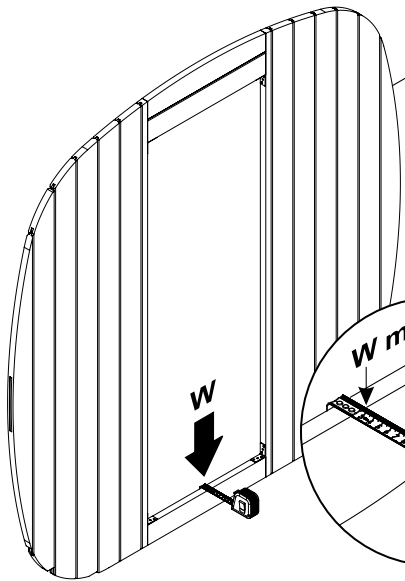
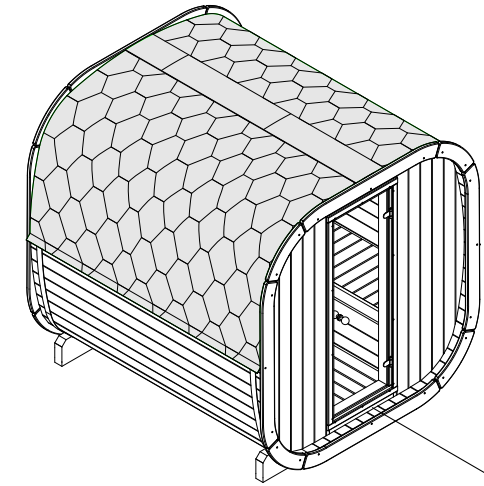
V

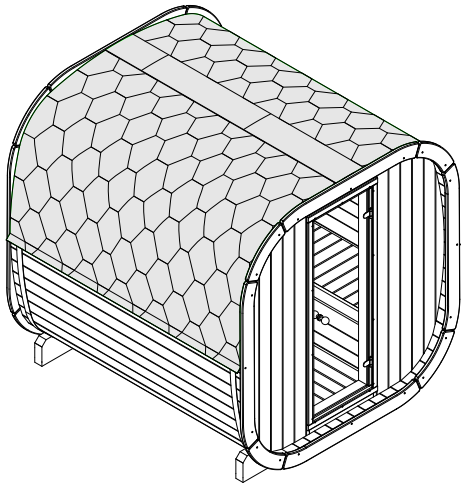


Benutzen Sie Silicon bis zur Hälfte der Wand

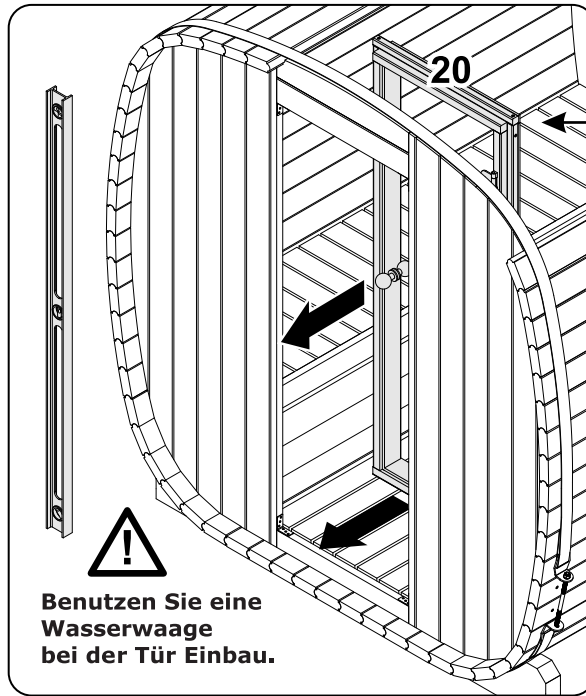


Die Bilder dienen zur
Veranschaulichung
und können vom
Original abweichen



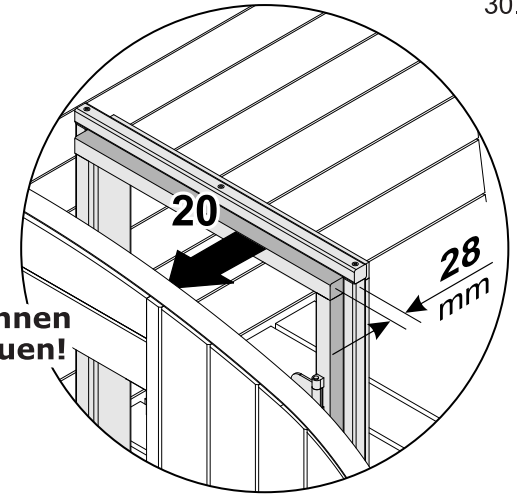


Die Bilder dienen zur Veranschaulichung und können vom Original abweichen

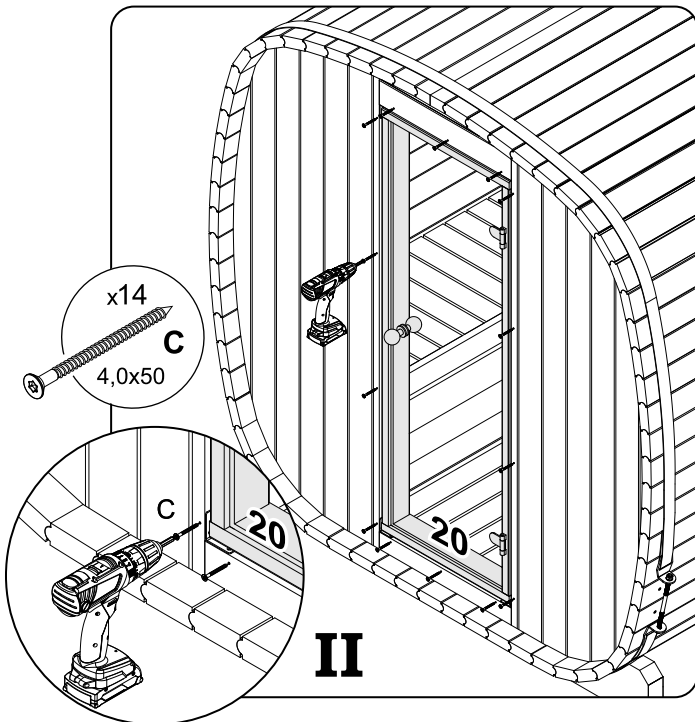


I
⚠

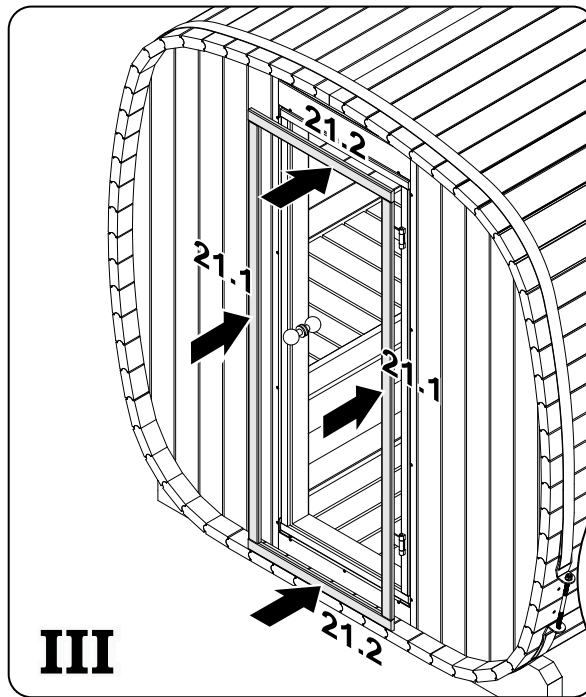
NB!
Tür
von Innen
einbauen!



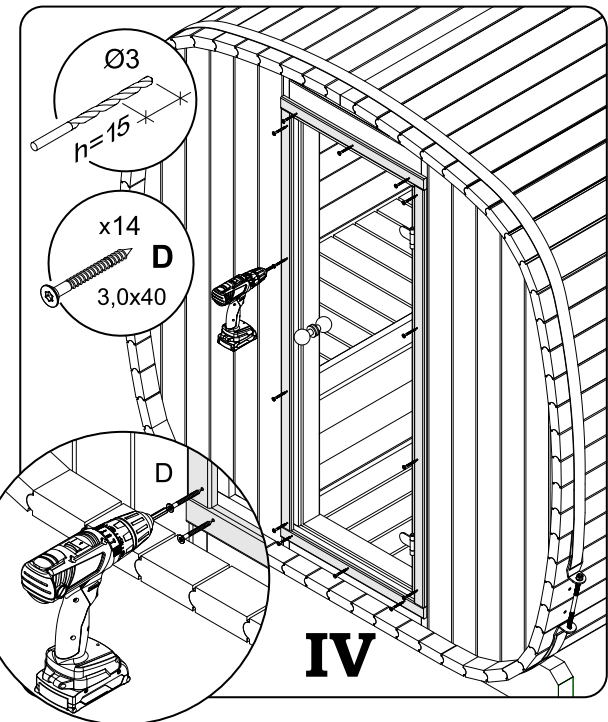
Benutzen Sie eine Wasserwaage bei der Tür Einbau.



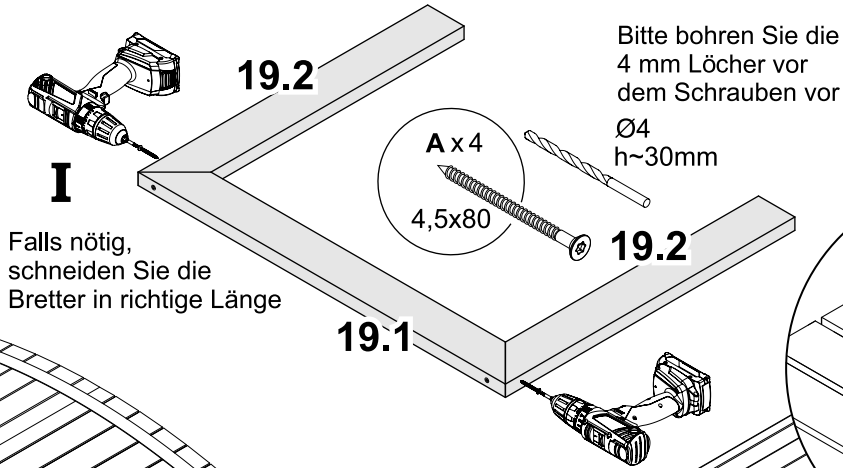
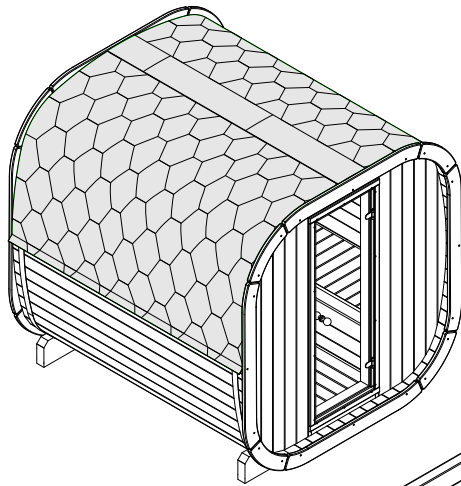
II



III



IV

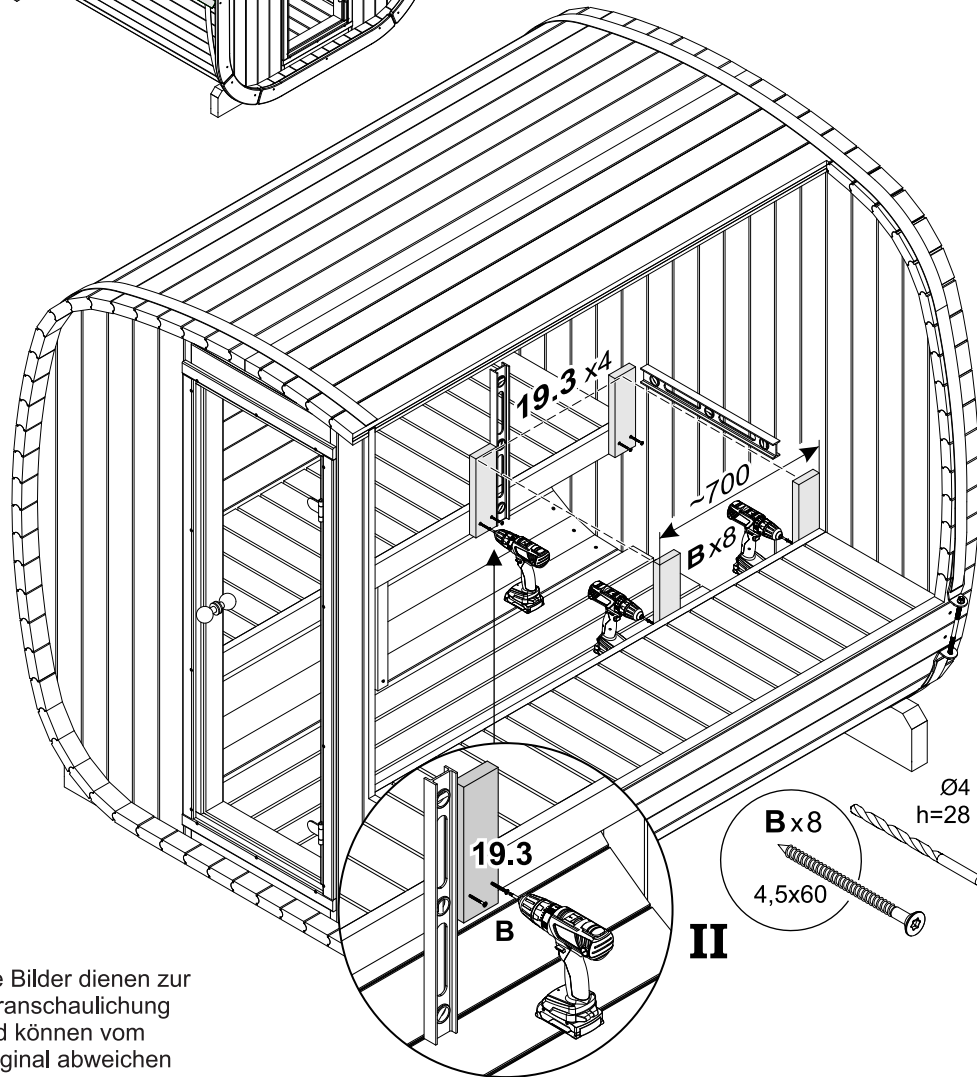
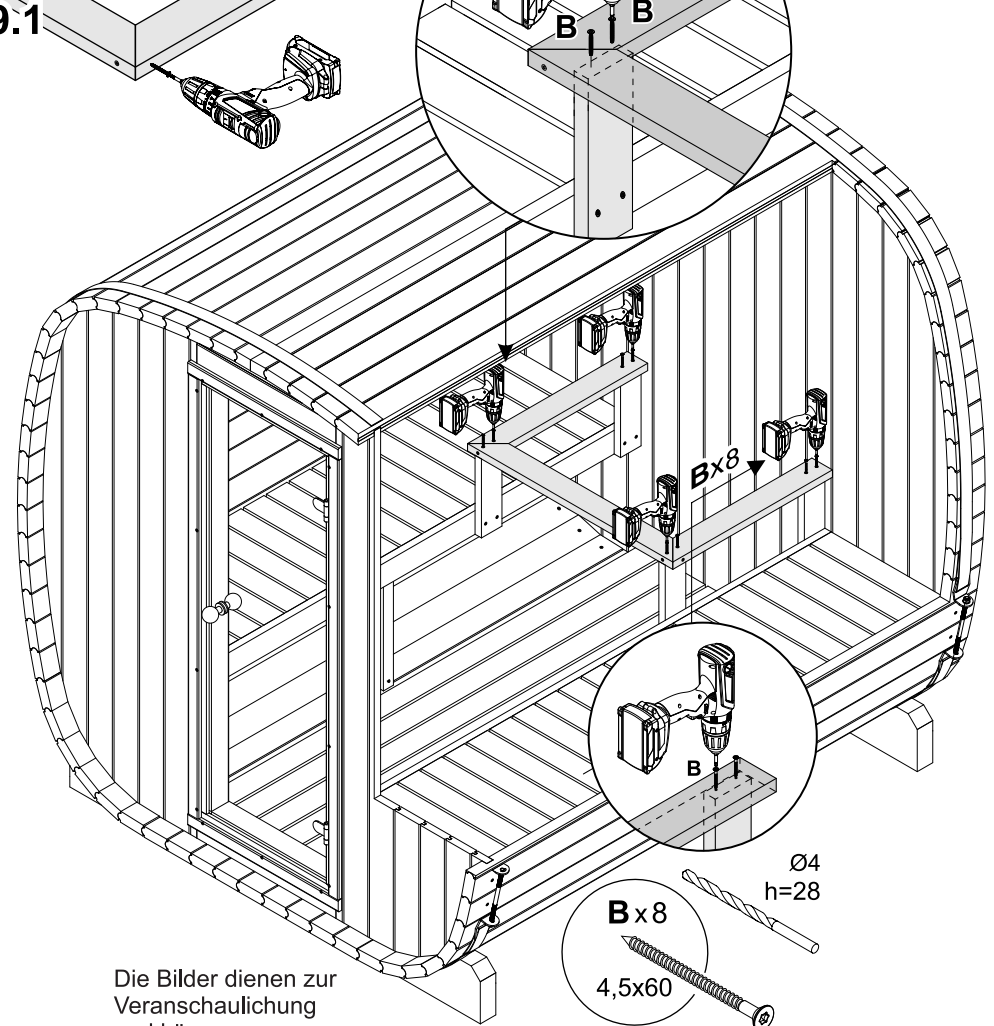
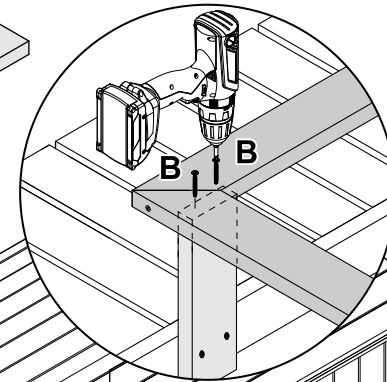


I
 Falls nötig,
 schneiden Sie die
 Bretter in richtige Länge

Bitte bohren Sie die
 4 mm Löcher vor
 dem Schrauben vor
 Ø4
 h~30mm

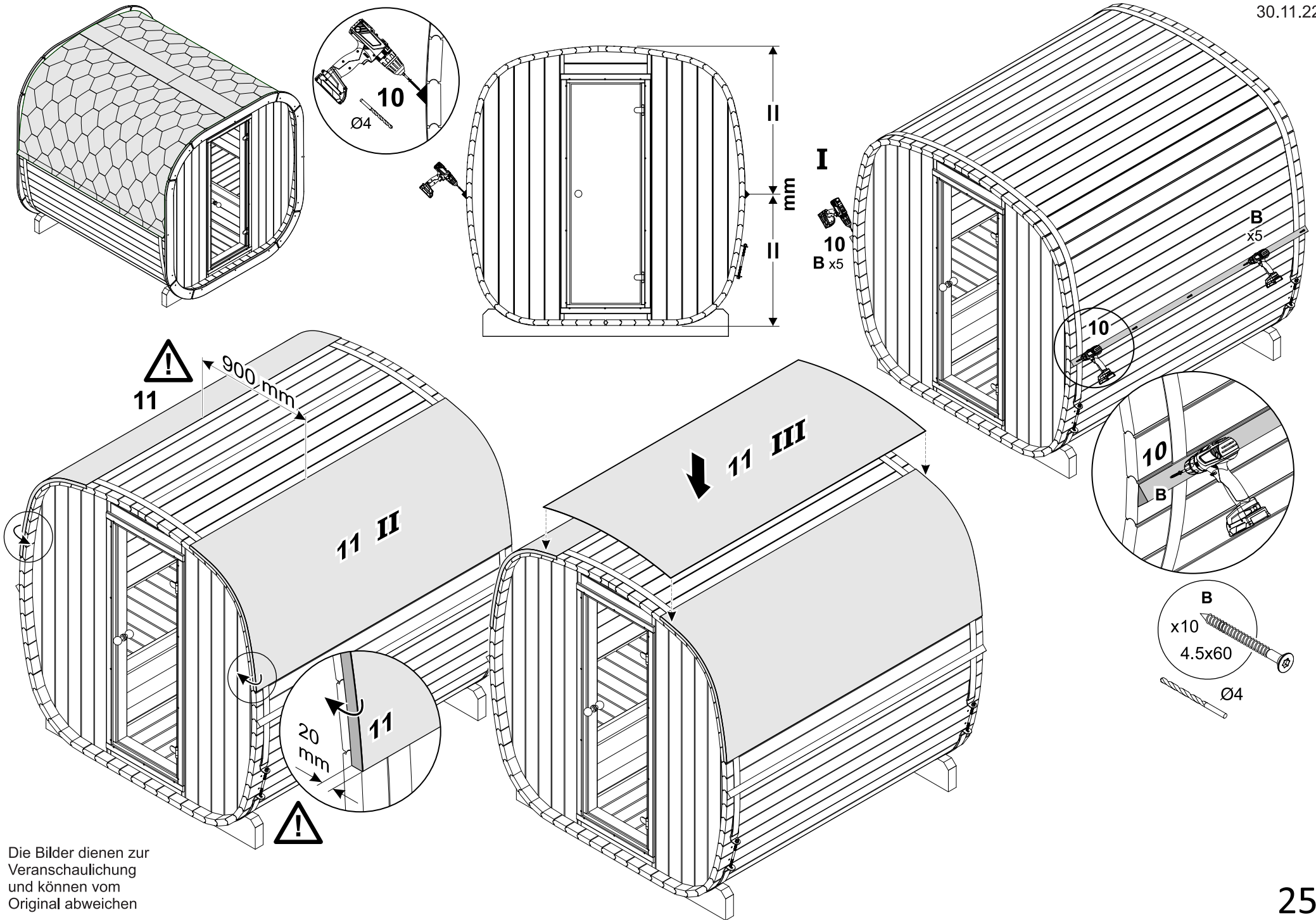
NB:
 Platz für das
 Saunaofen

III

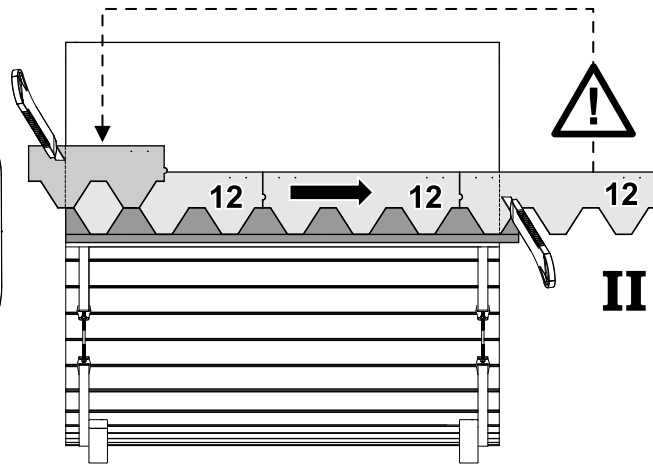
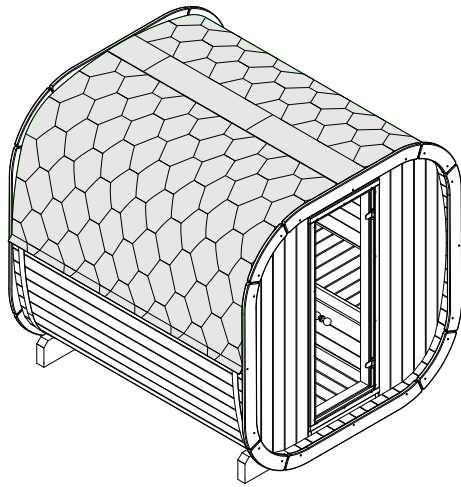


Die Bilder dienen zur
 Veranschaulichung
 und können vom
 Original abweichen

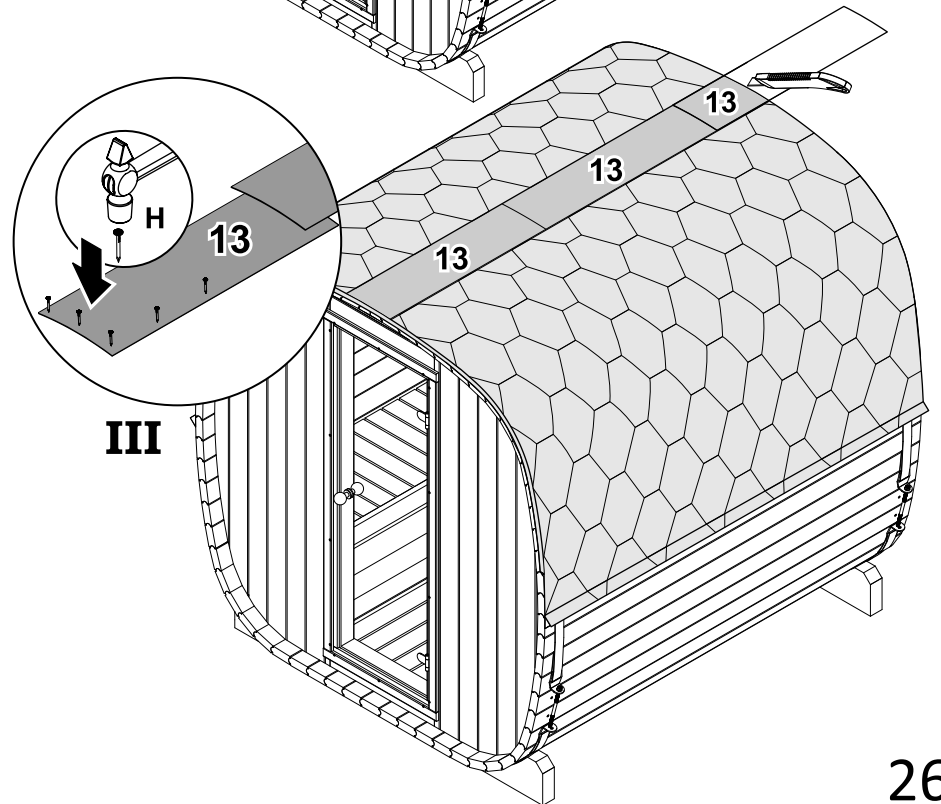
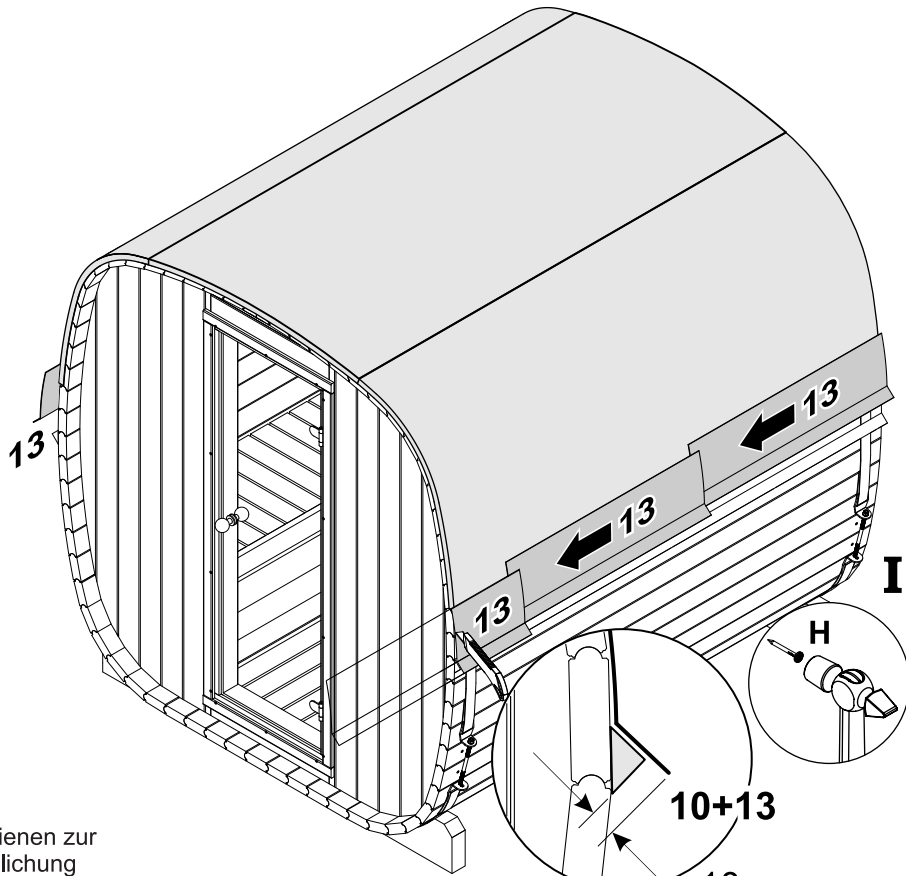
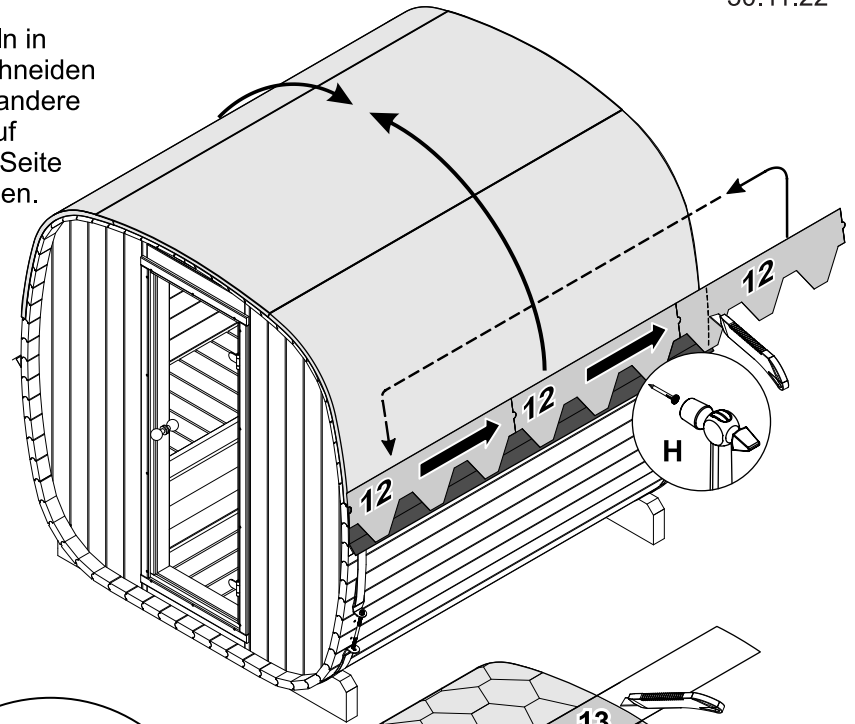
Die Bilder dienen zur
 Veranschaulichung
 und können vom
 Original abweichen



Die Bilder dienen zur Veranschaulichung und können vom Original abweichen



Bitte die Schindeln in mass schneiden und die andere Hälfte auf anderer Seite verwenden.



Die Bilder dienen zur Veranschaulichung und können vom Original abweichen

