

CUBE 220 Ø200

Bevor Sie mit der Saunamontage beginnen, lesen Sie bitte die ganze Anleitung durch.

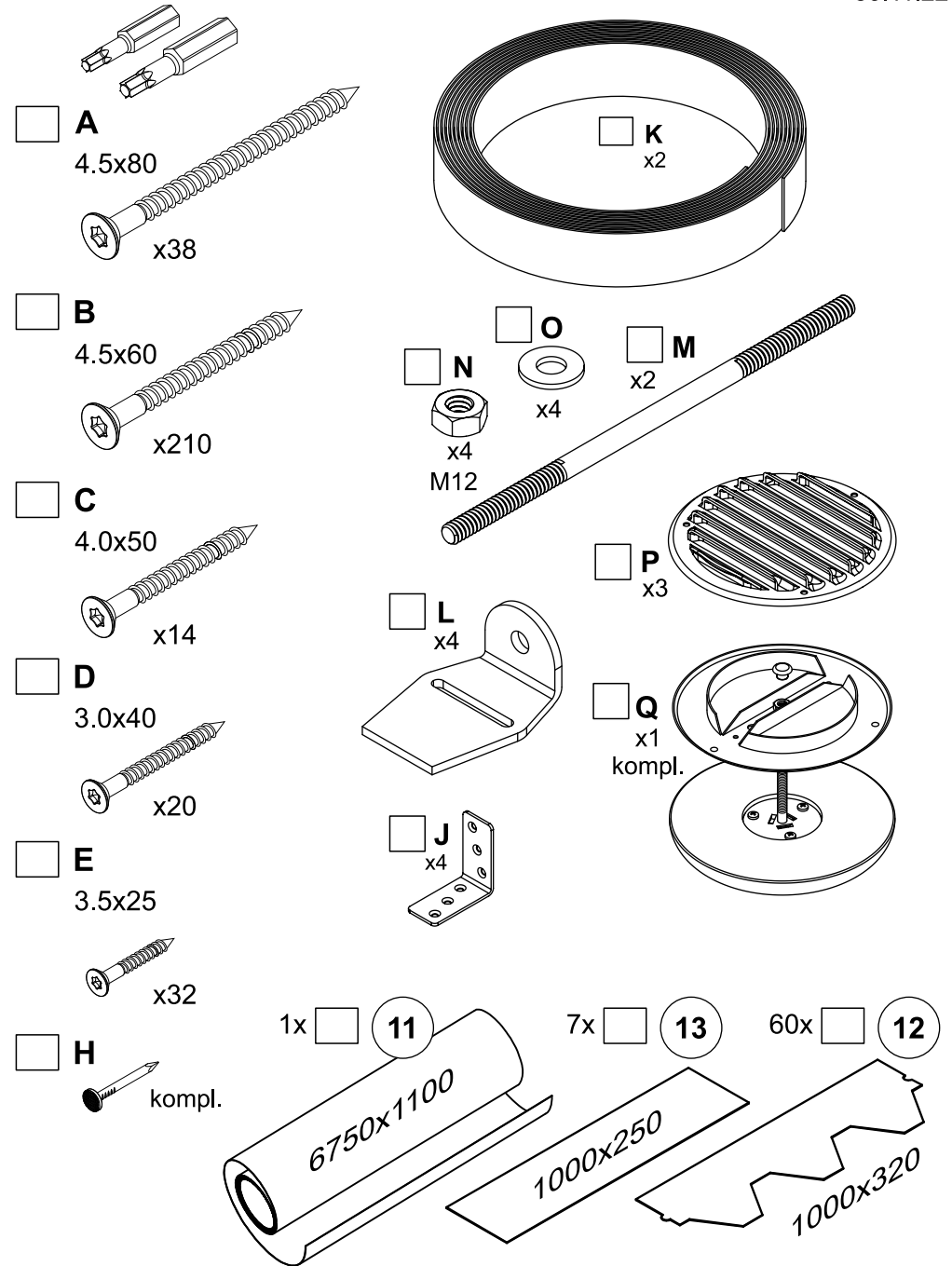
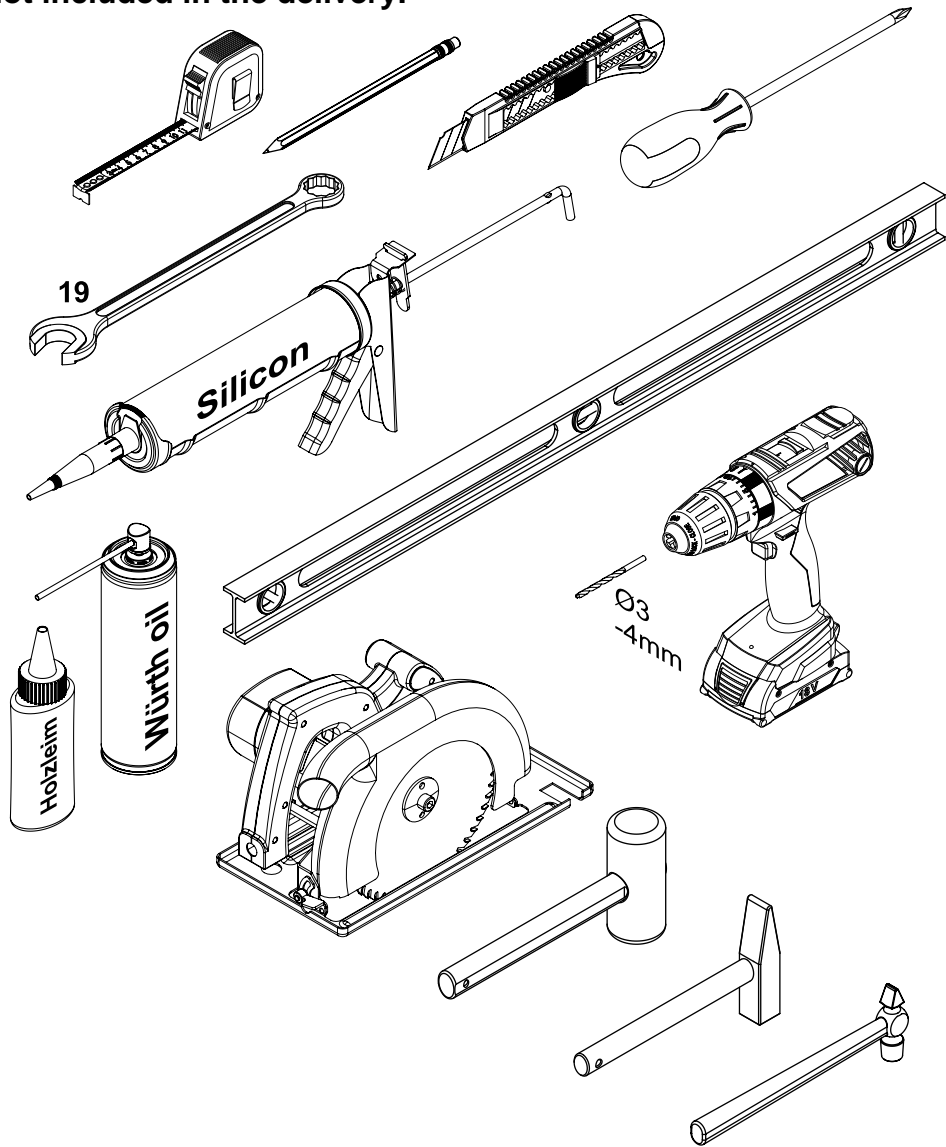
Alle Maßeinheiten sind in Millimeter angegeben.

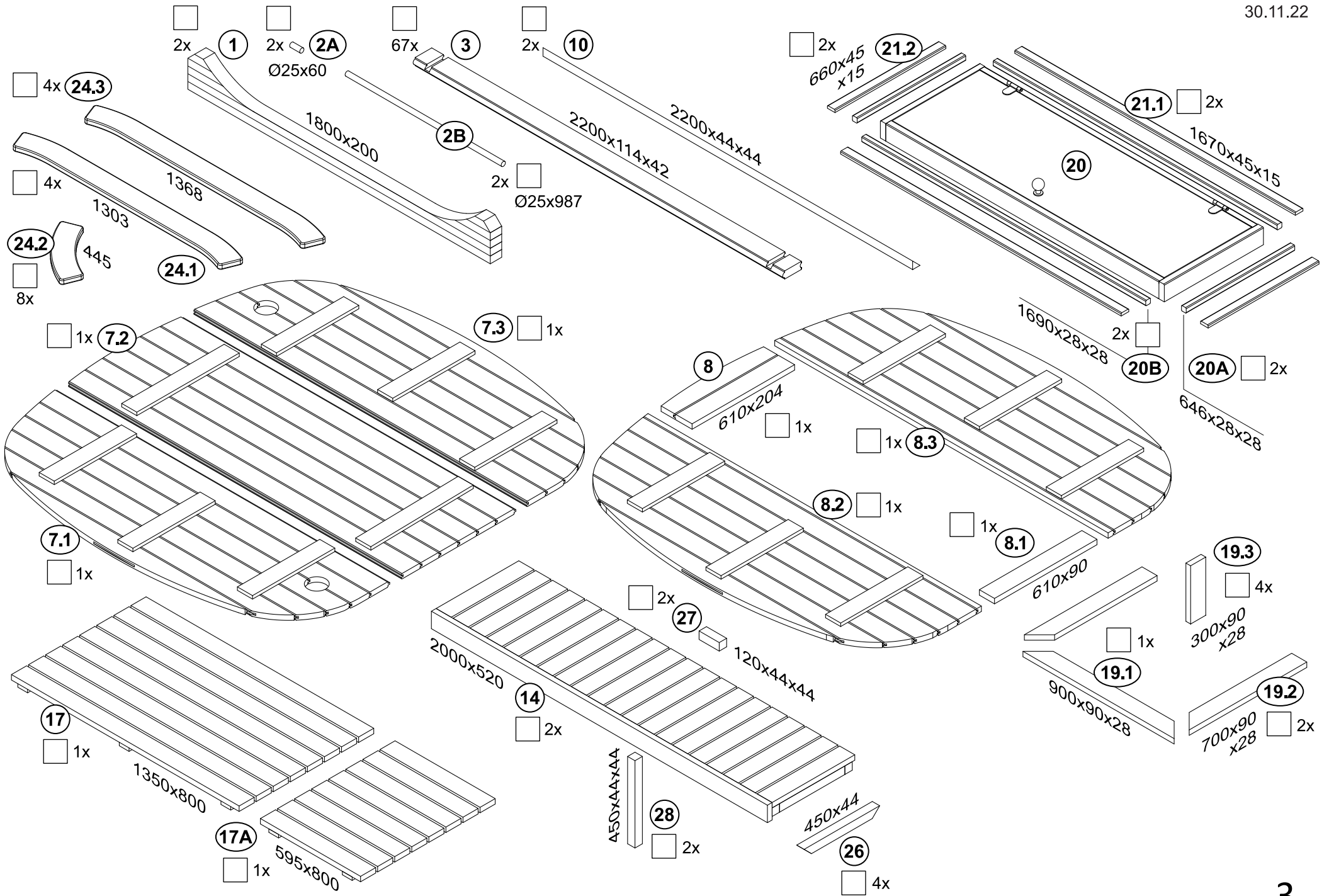
Before you start assembling the sauna, please read the entire manual.

All units of measurement are in millimeters.

Serial No. : _____

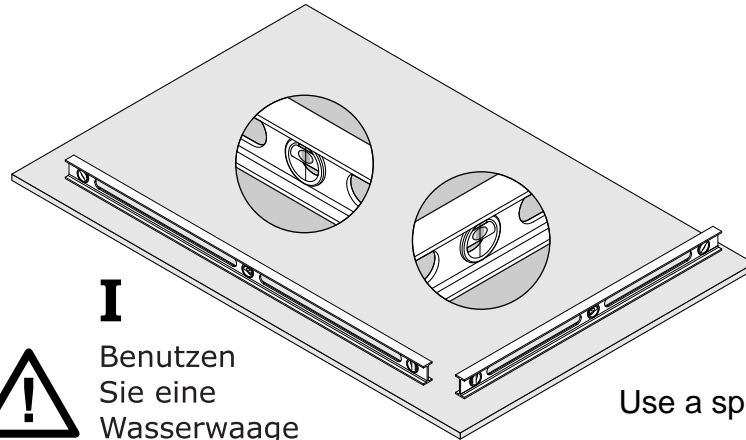
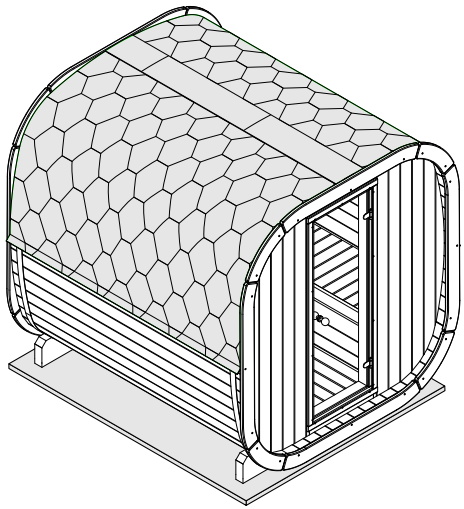
**Werkzeuge, die Ihren Aufbau erleichtern.
Nicht im Lieferumfang enthalten.
Tools that make your construction easier.
Not included in the delivery.**





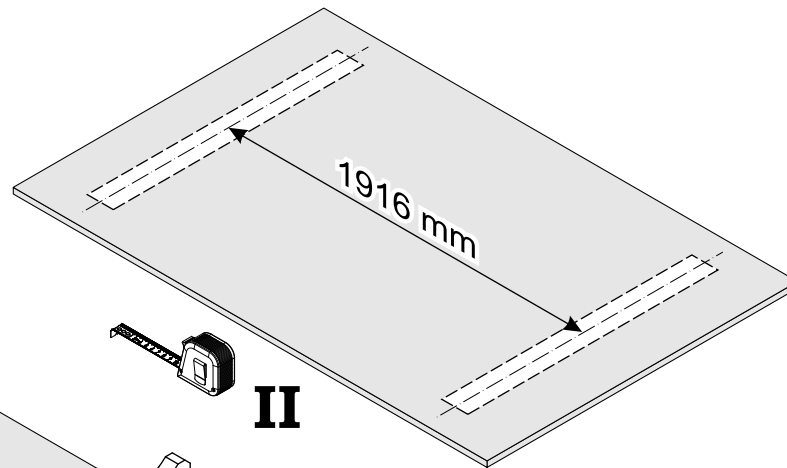
FUNDAMENTPLAN / FOUNDATION PLAN

30.11.22

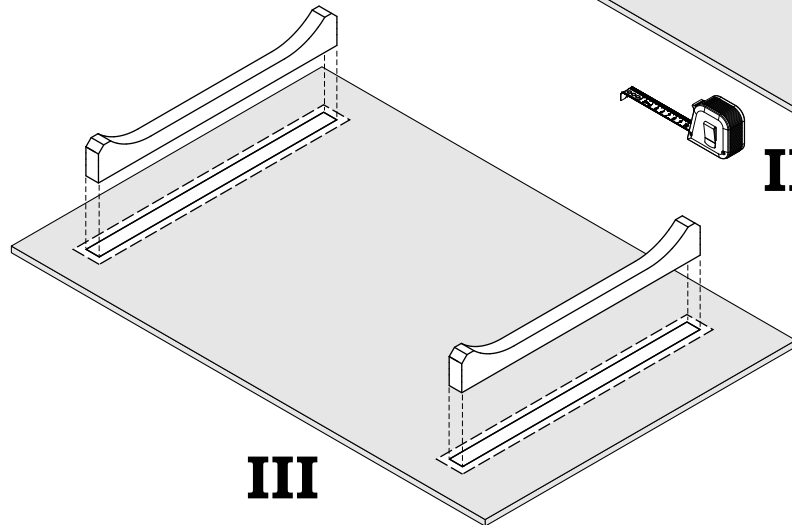


I
Benutzen
Sie eine
Wasserwaage

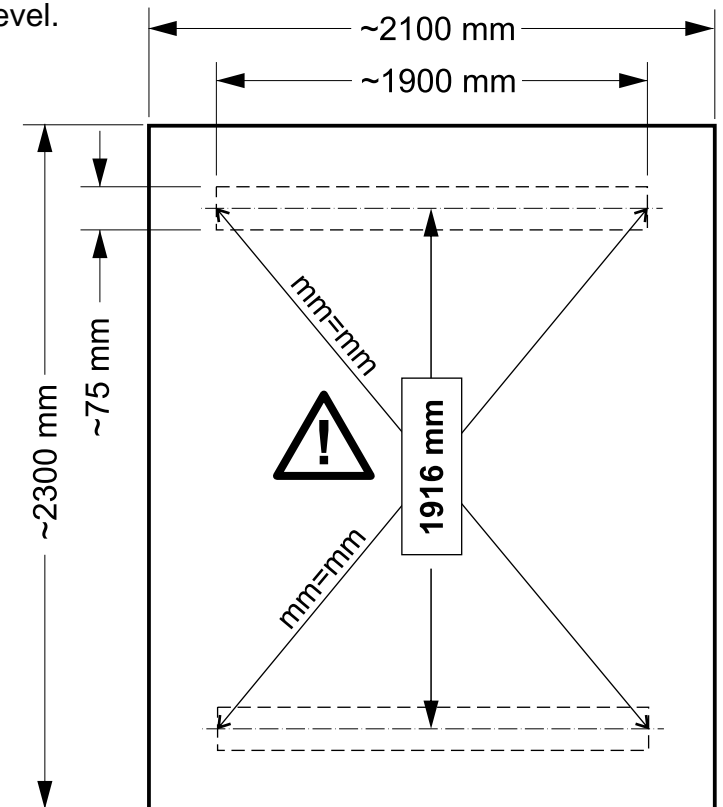
Use a spirit level.

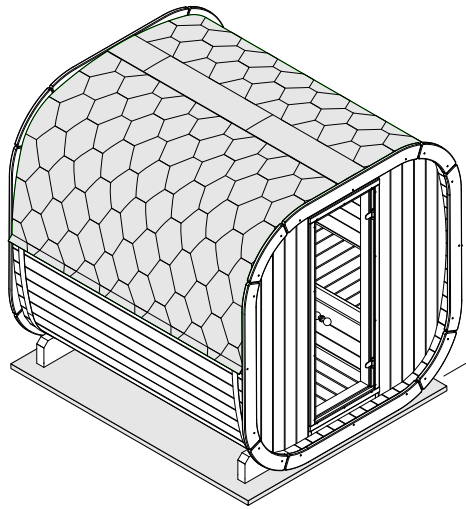


II

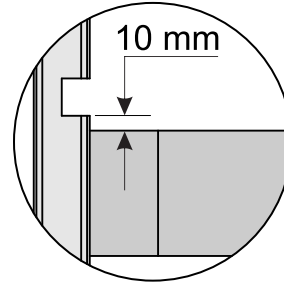
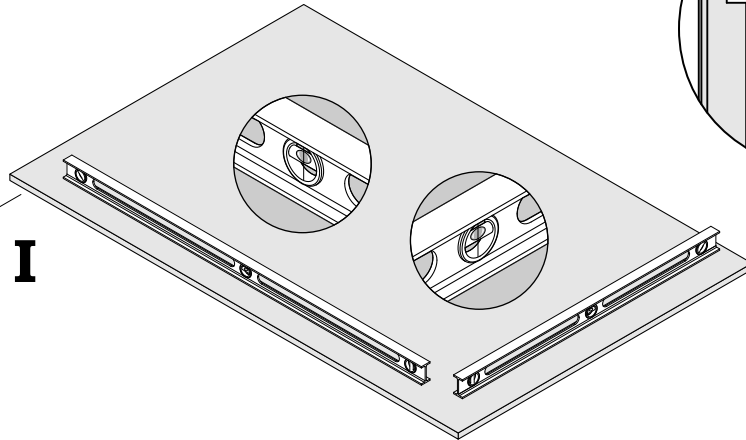


III

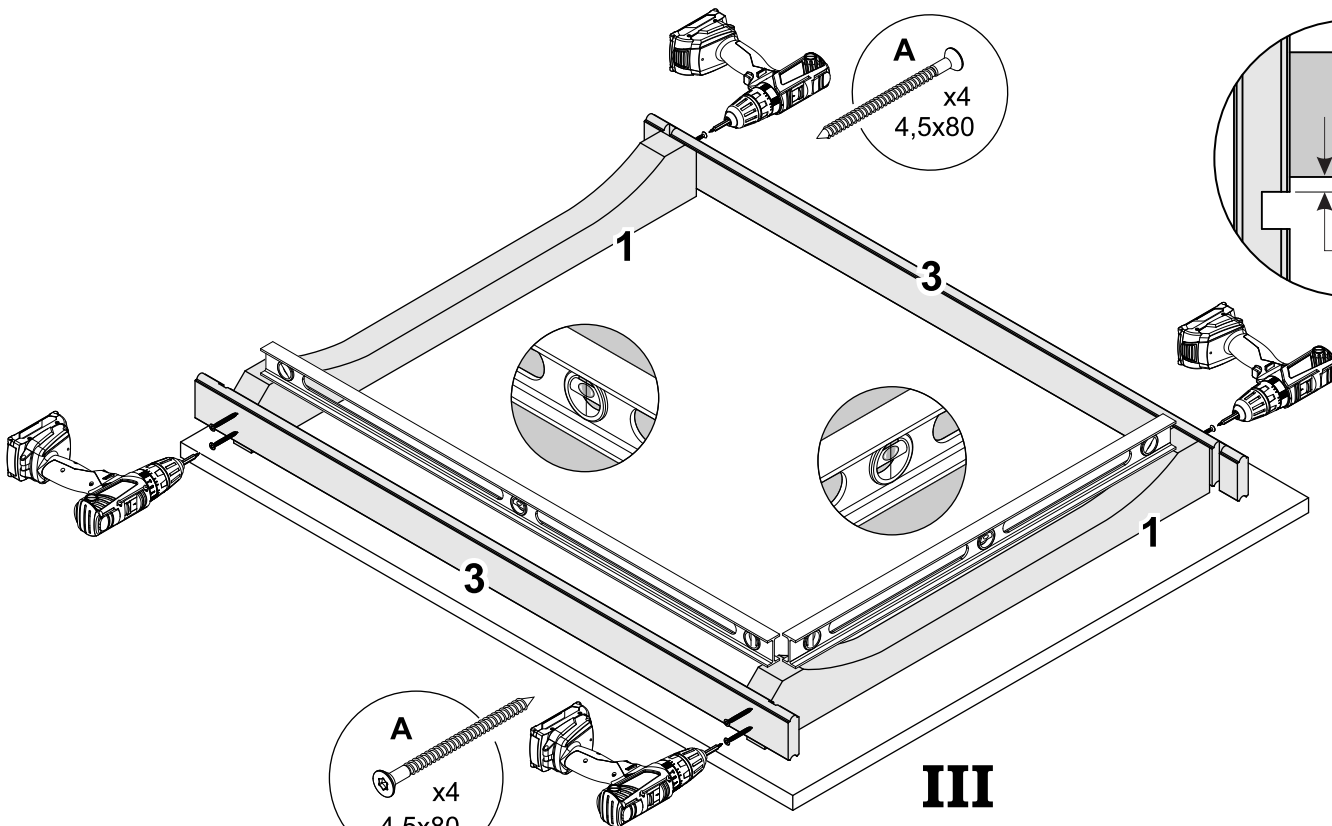
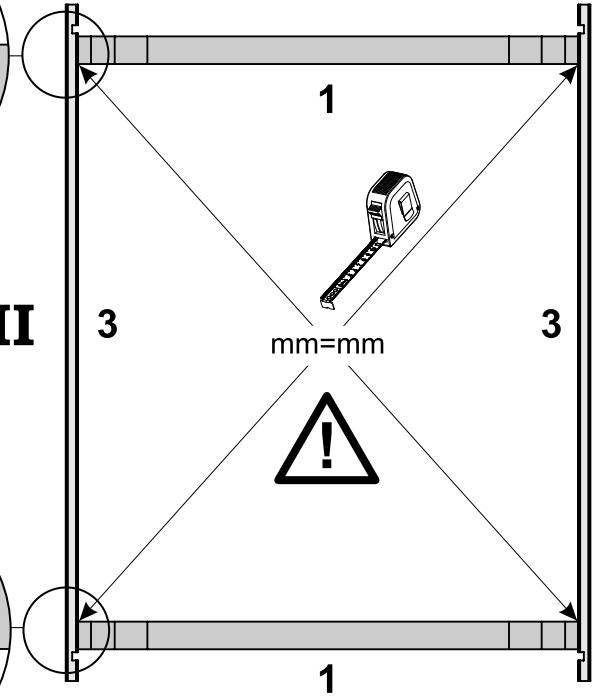




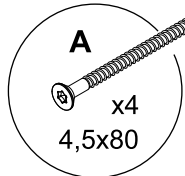
I

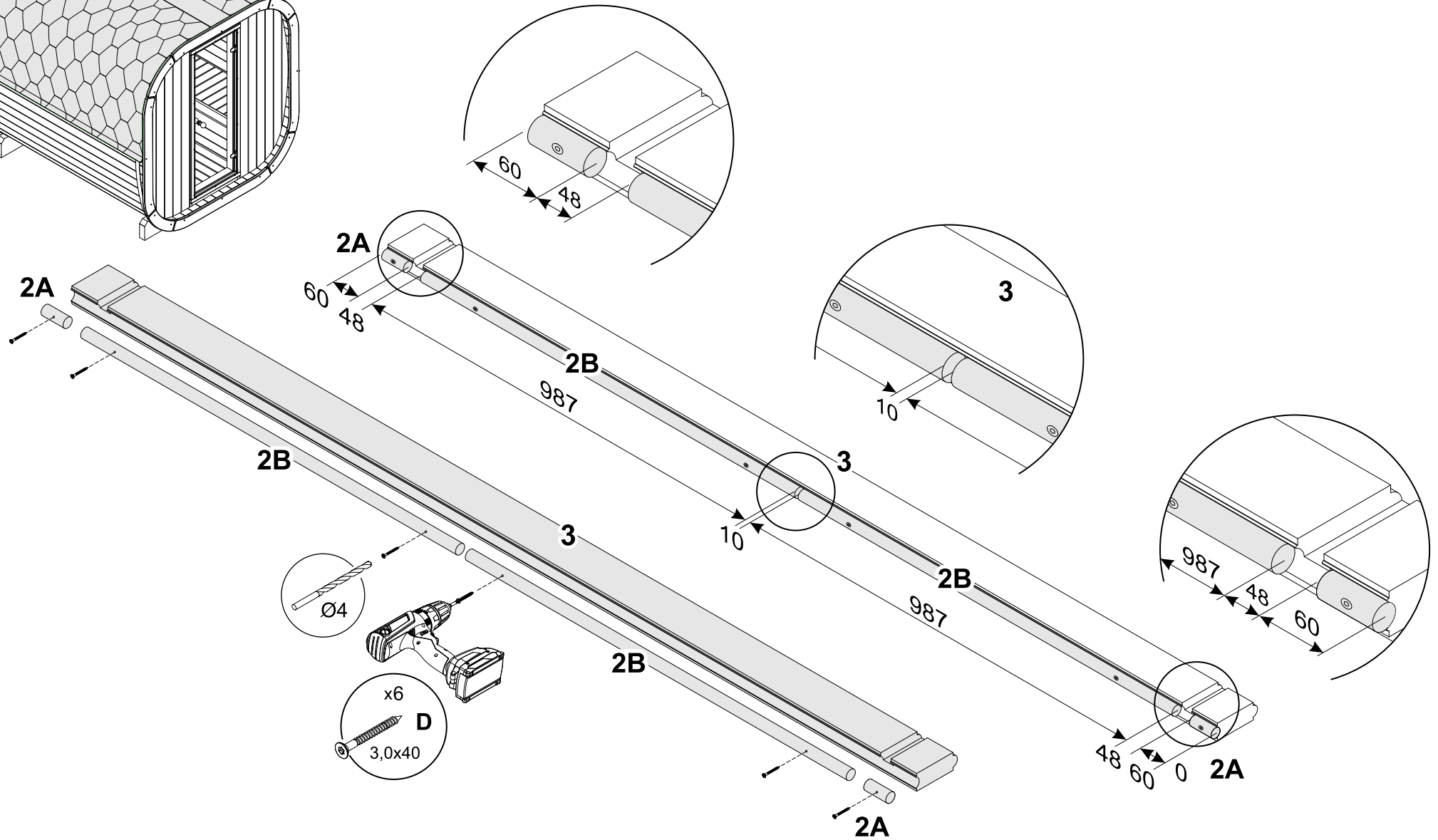
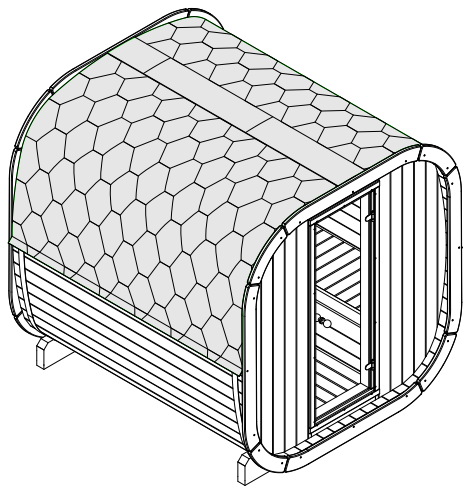


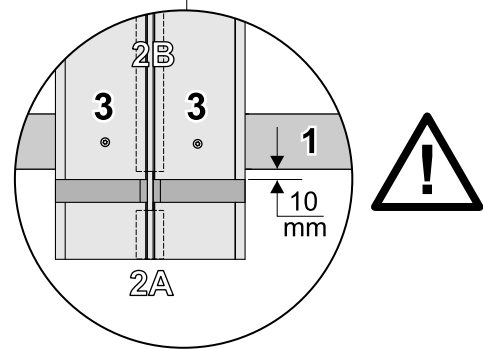
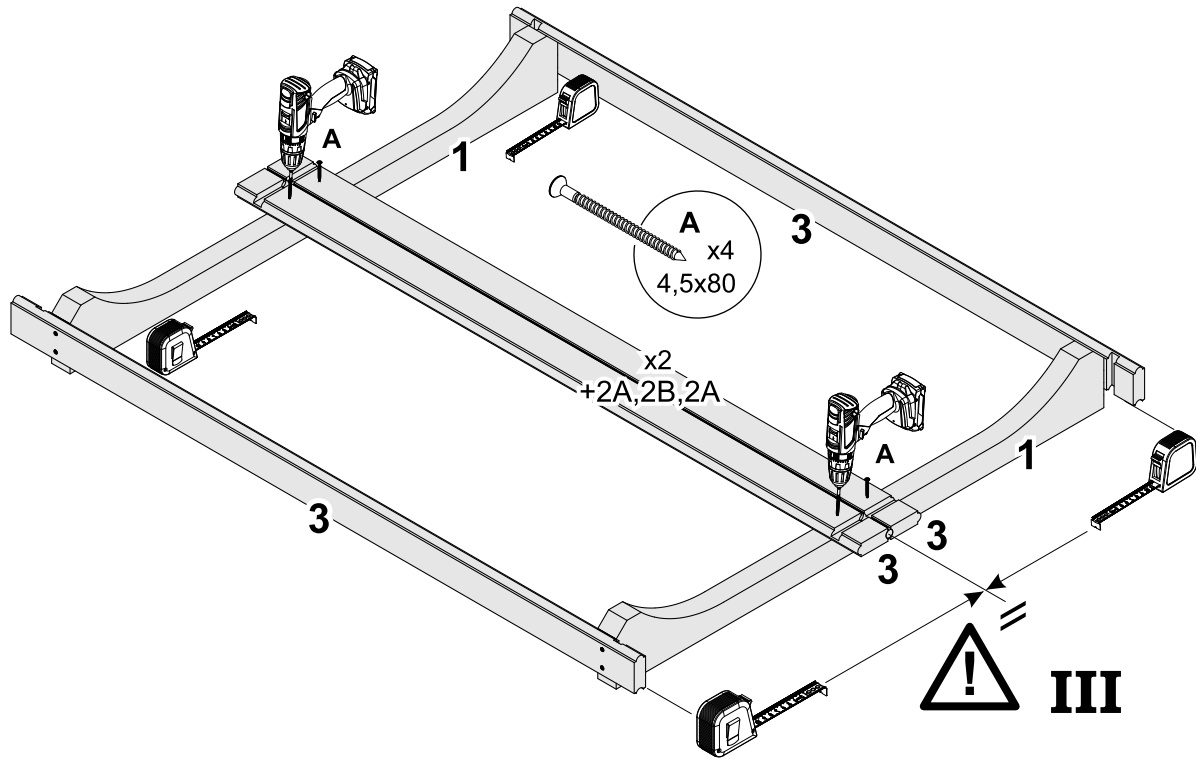
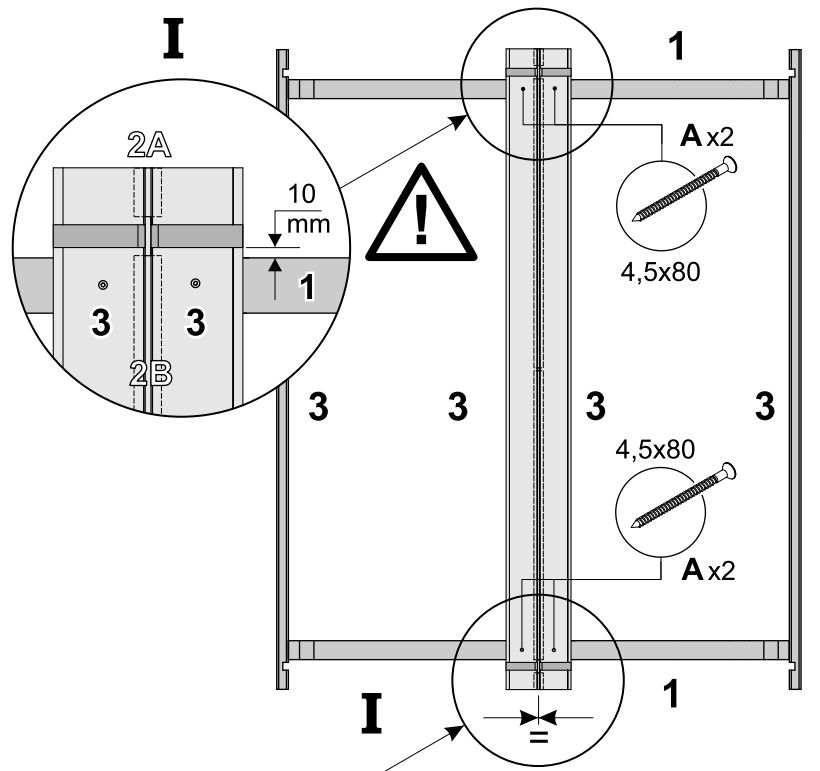
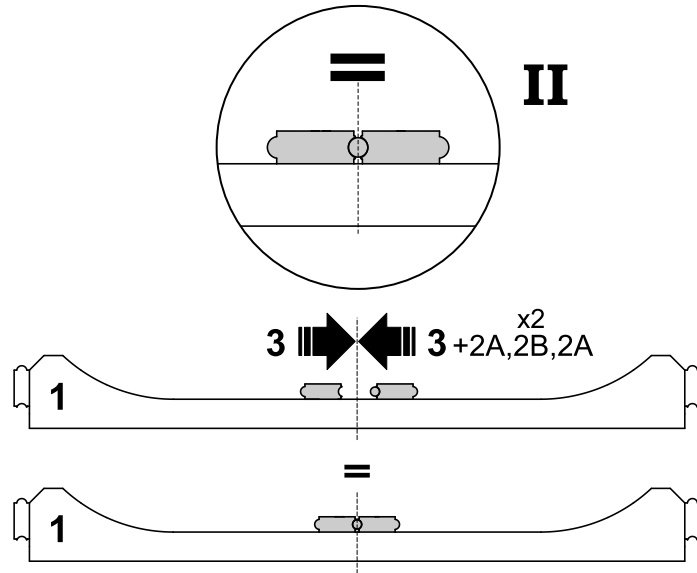
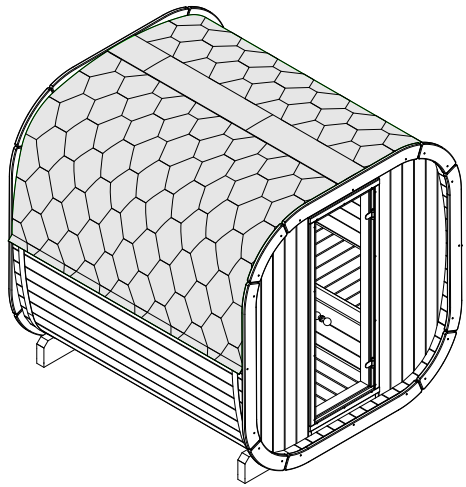
II

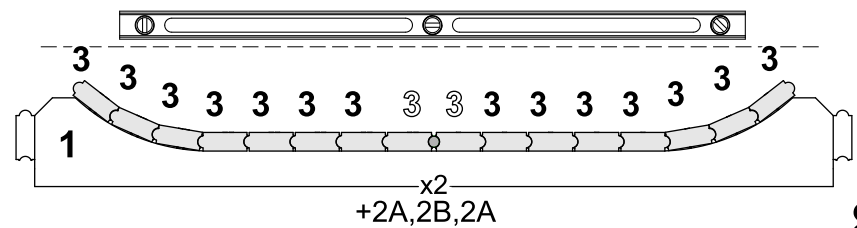
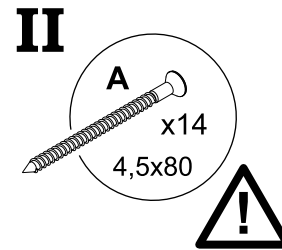
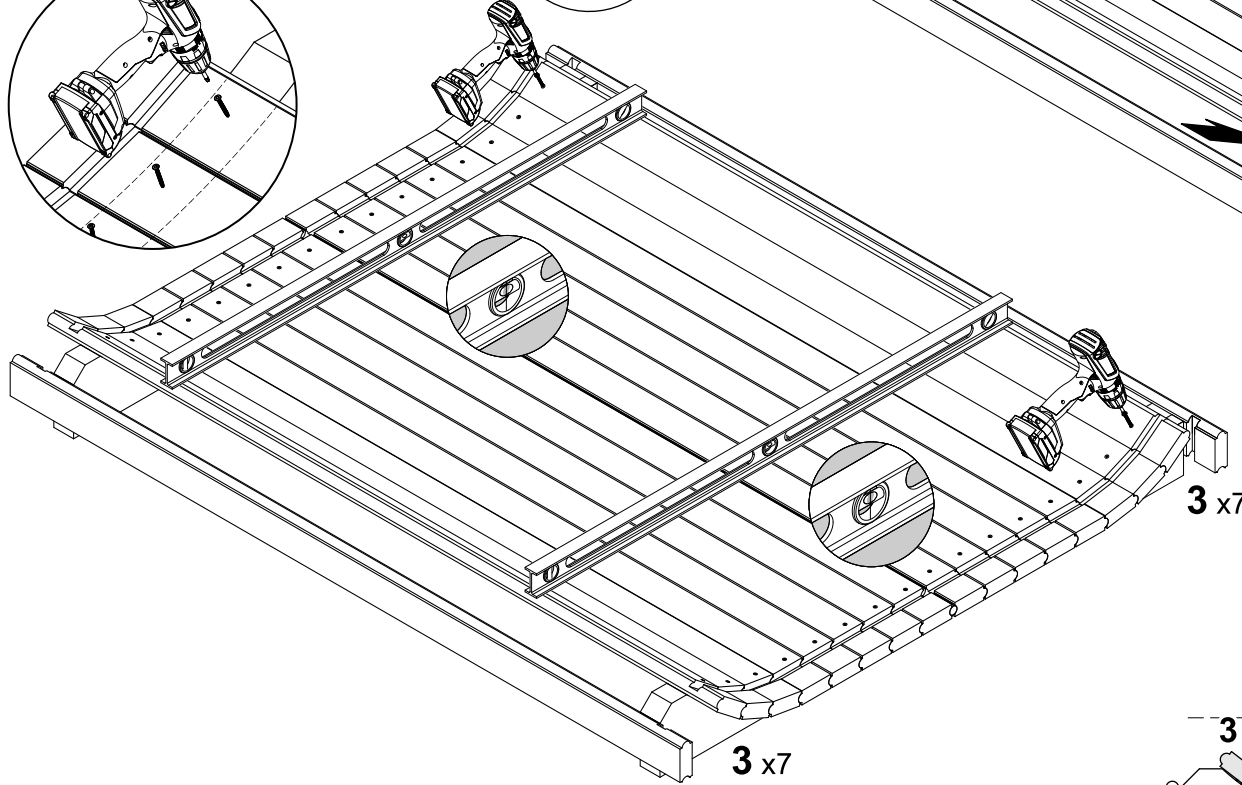
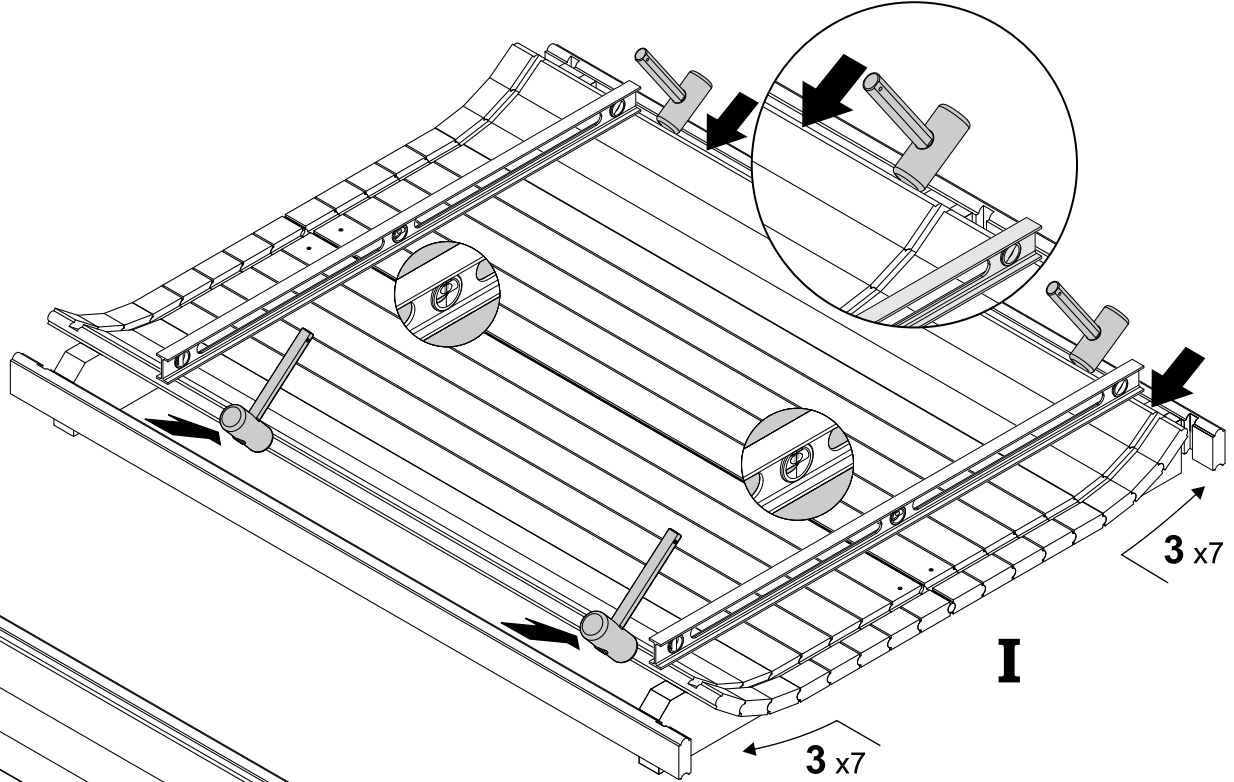
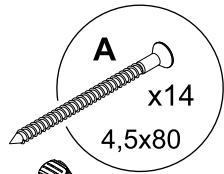
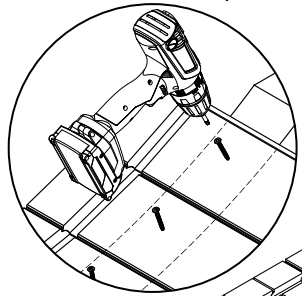
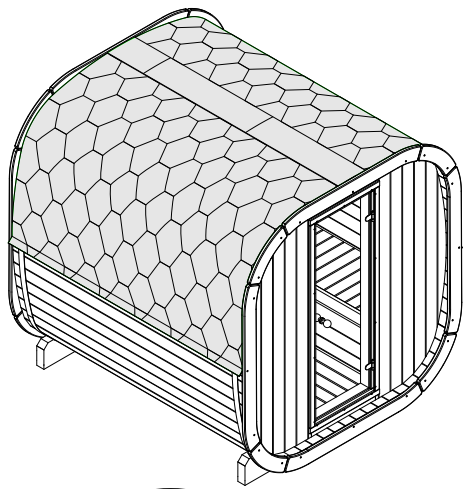


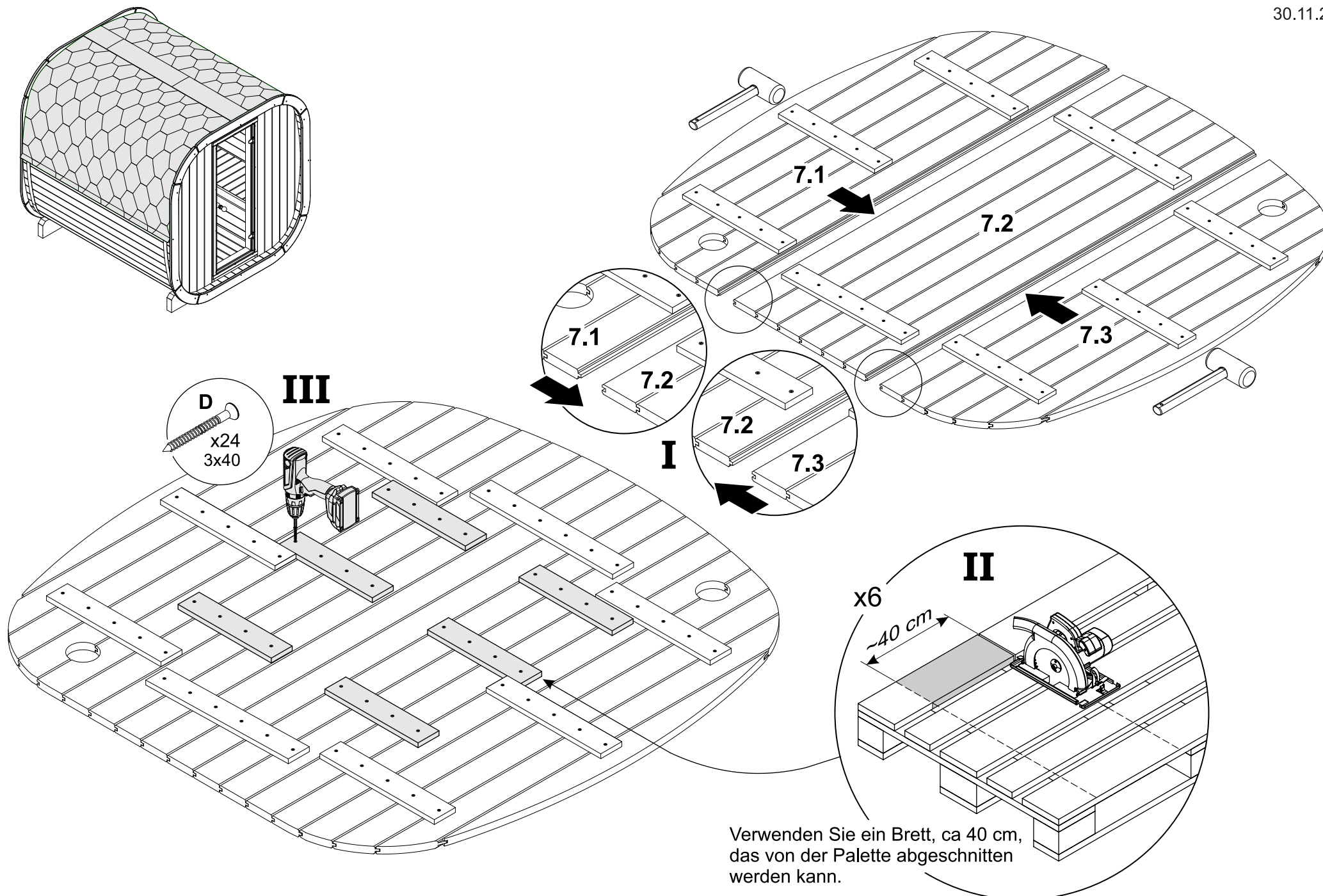
III

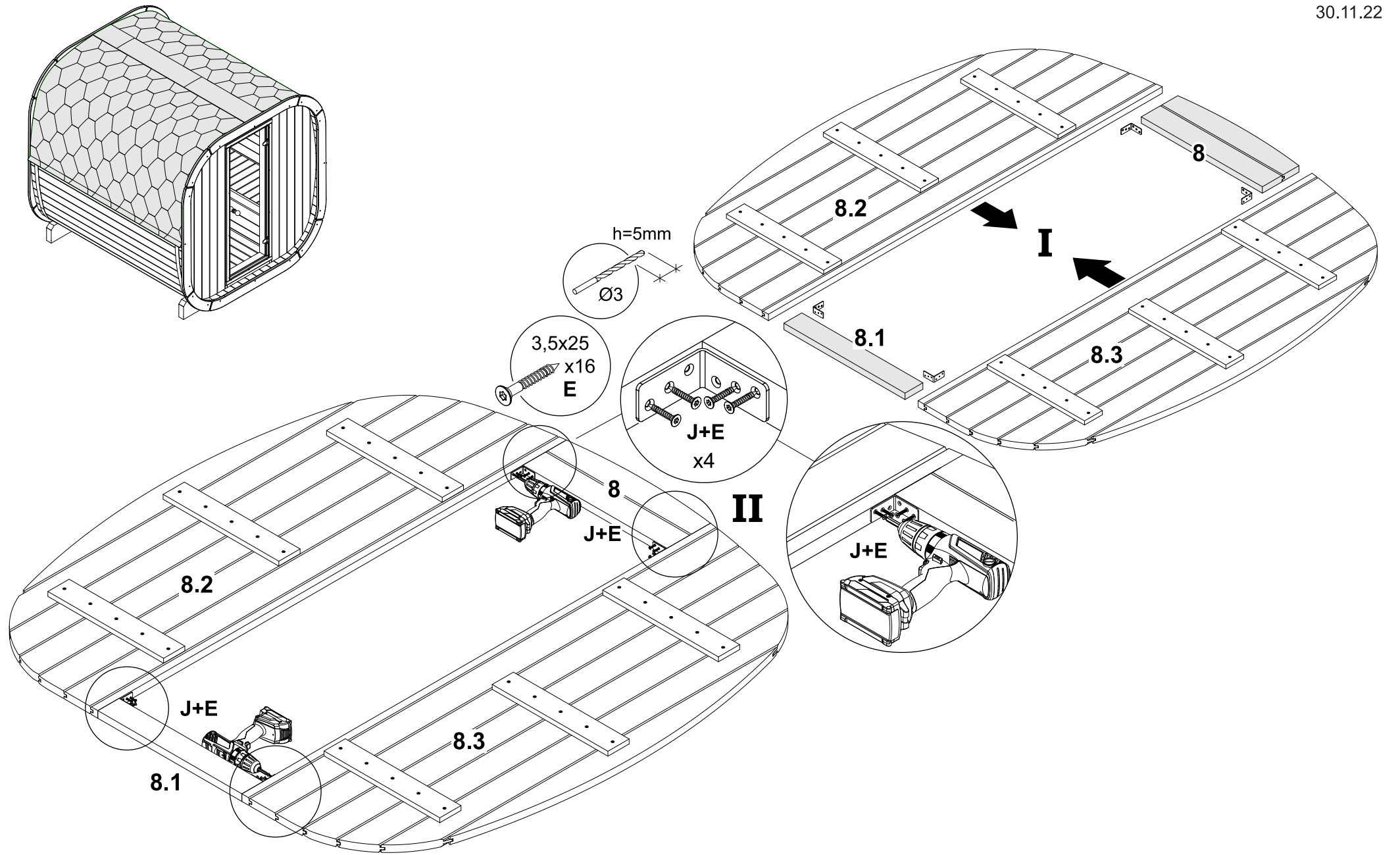


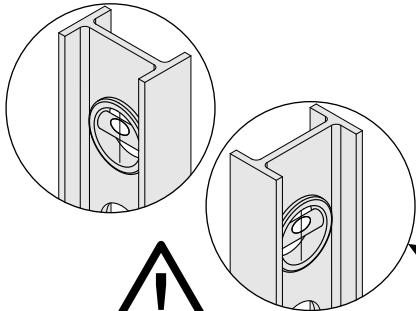
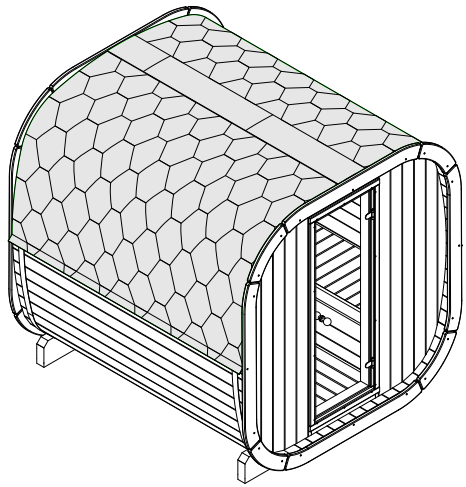






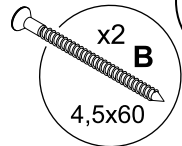
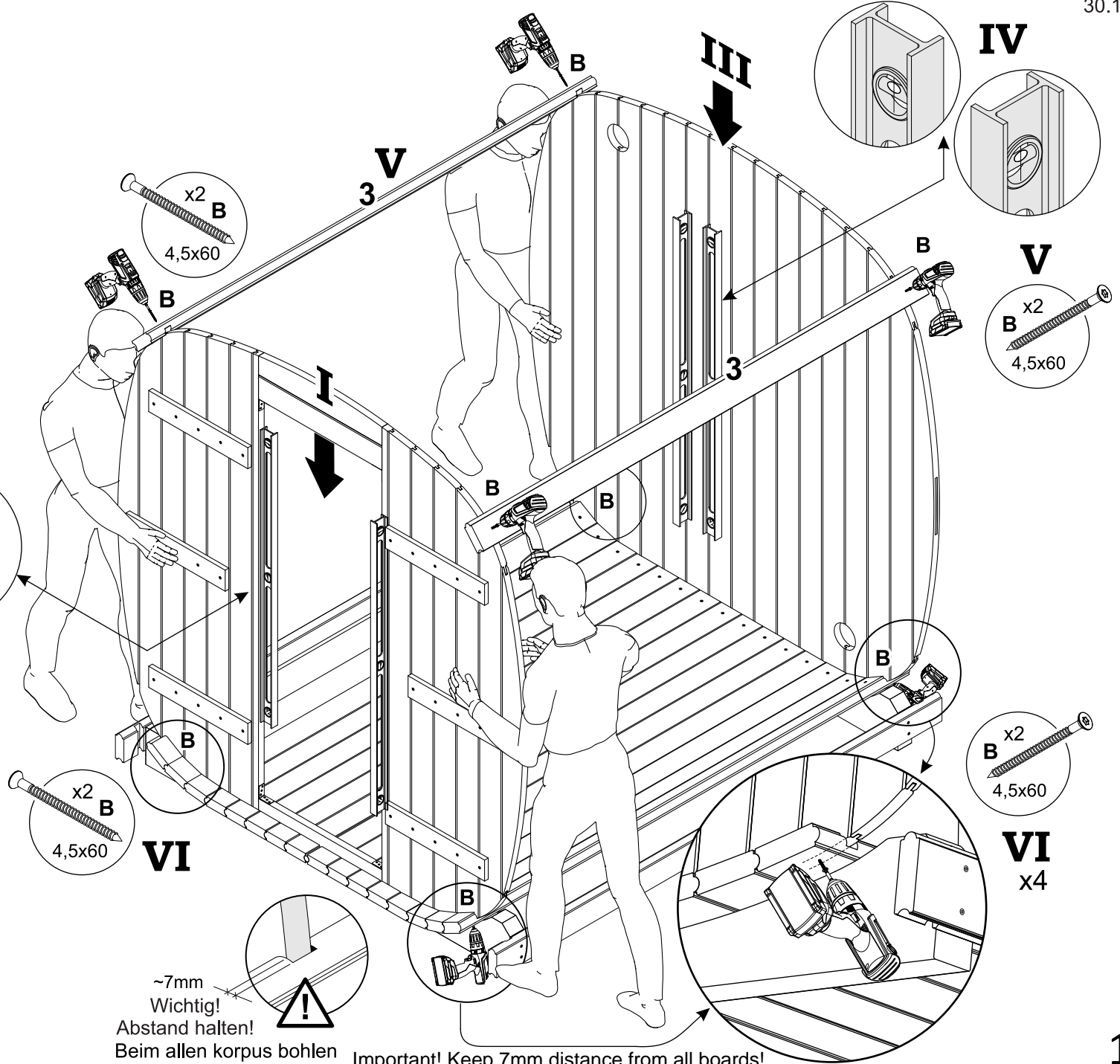




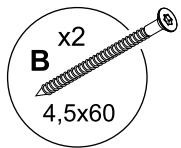


Benutzen Sie eine Wasserwaage
Use a spirit level

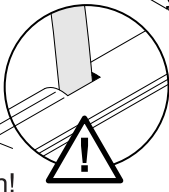
II



VI



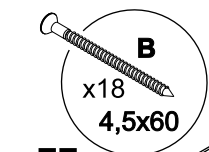
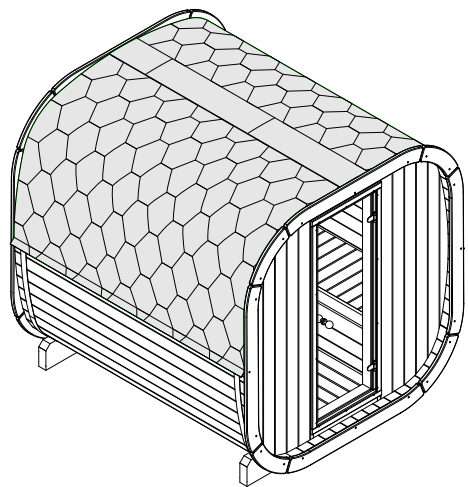
VI
x4



~7mm
Wichtig!
Abstand halten!
Beim allen korpus bohren



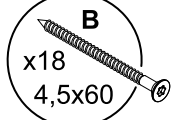
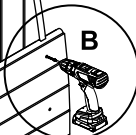
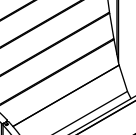
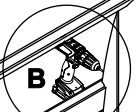
Important! Keep 7mm distance from all boards!



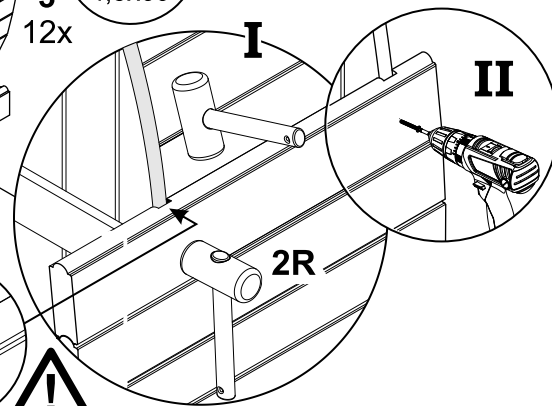
II



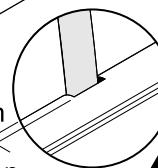
3
12x



3
12x



Wichtig! ~7mm Abstand halten!
Beim allen korpus bohlen
Important! Keep 7mm distance from all boards!



Wichtig! Entfernen Sie die Schrauben und benutzen Sie diese bei der weiteren Montage

Important! Please remove the screws and use them for further assembly

Remove the screws.
Die Schrauben entfernen

III

3

3

III

3

30.11.22
Remove the screws.

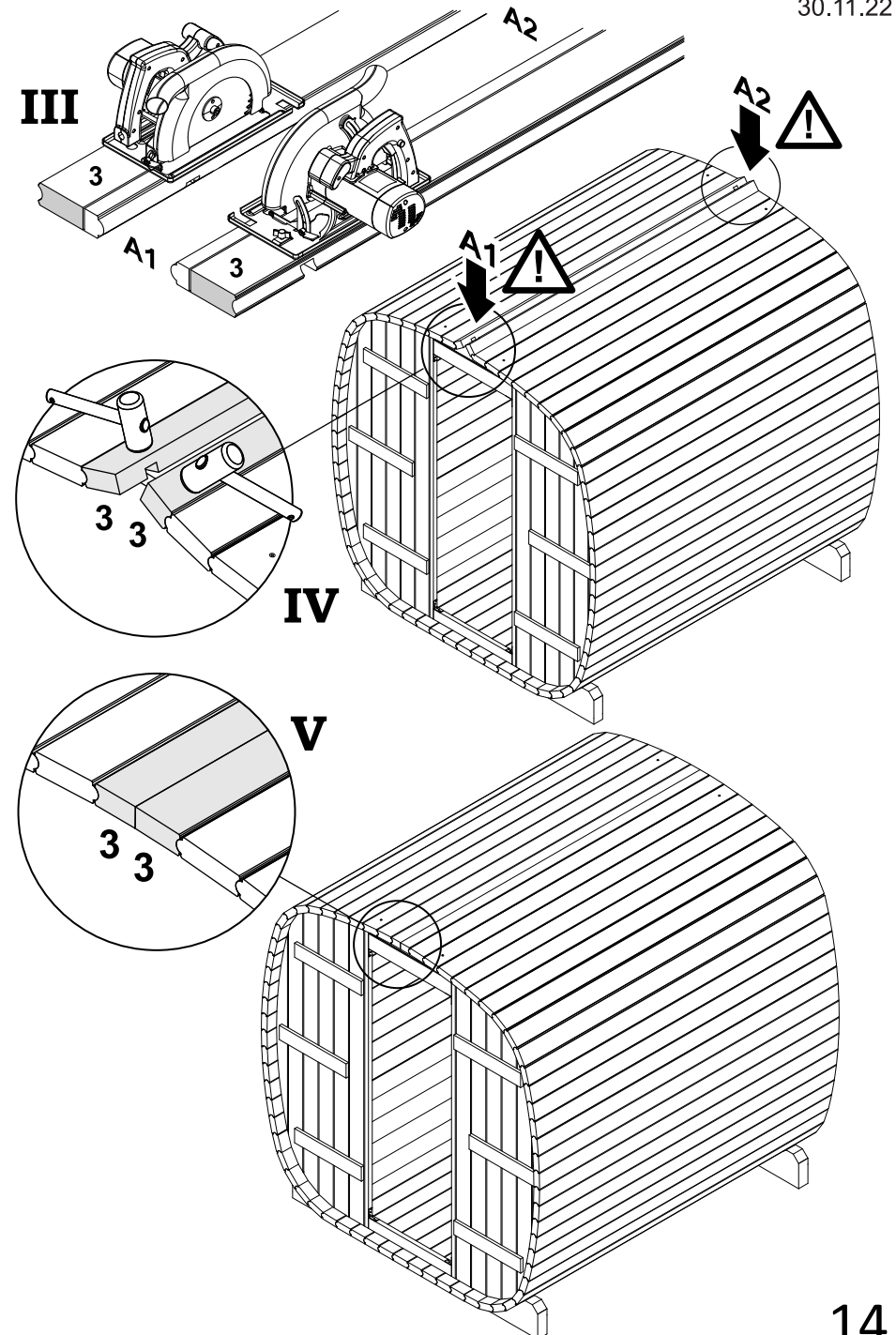
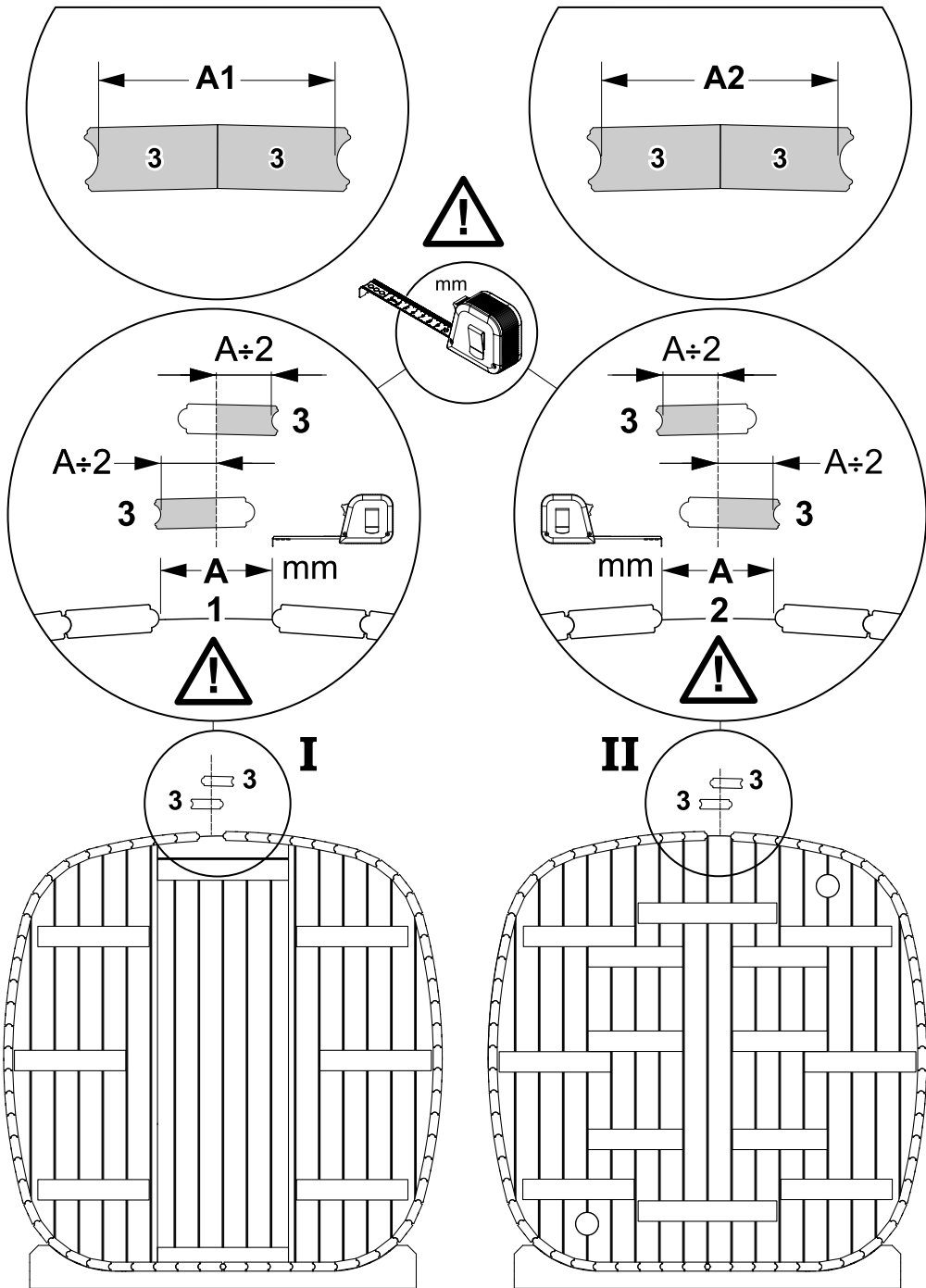
Die Schrauben entfernen

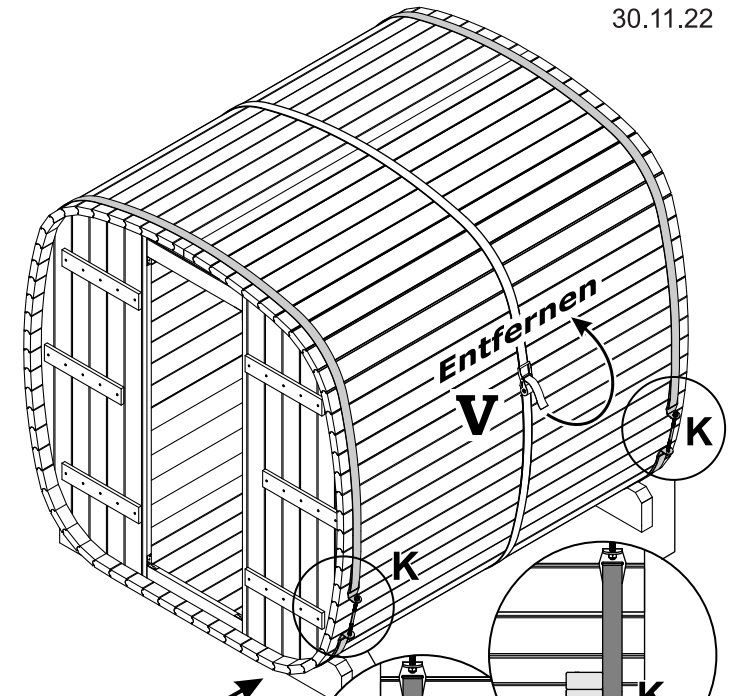
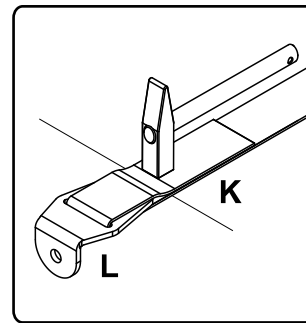
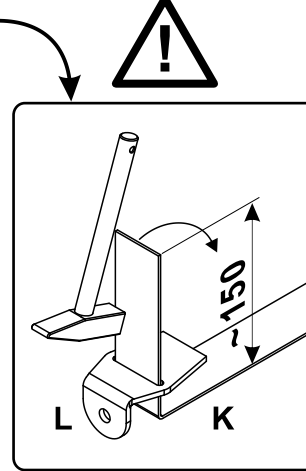
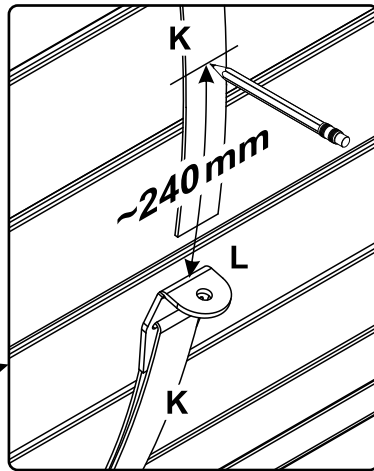
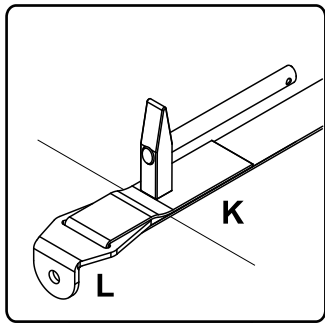
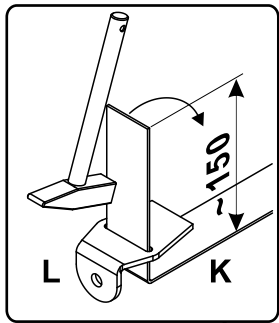
Remove the screws.

Die Schrauben entfernen **IV**

Wichtig! Entfernen Sie die Schrauben und benutzen Sie diese bei der weiteren Montage

Important! Please remove the screws and use them for further assembly



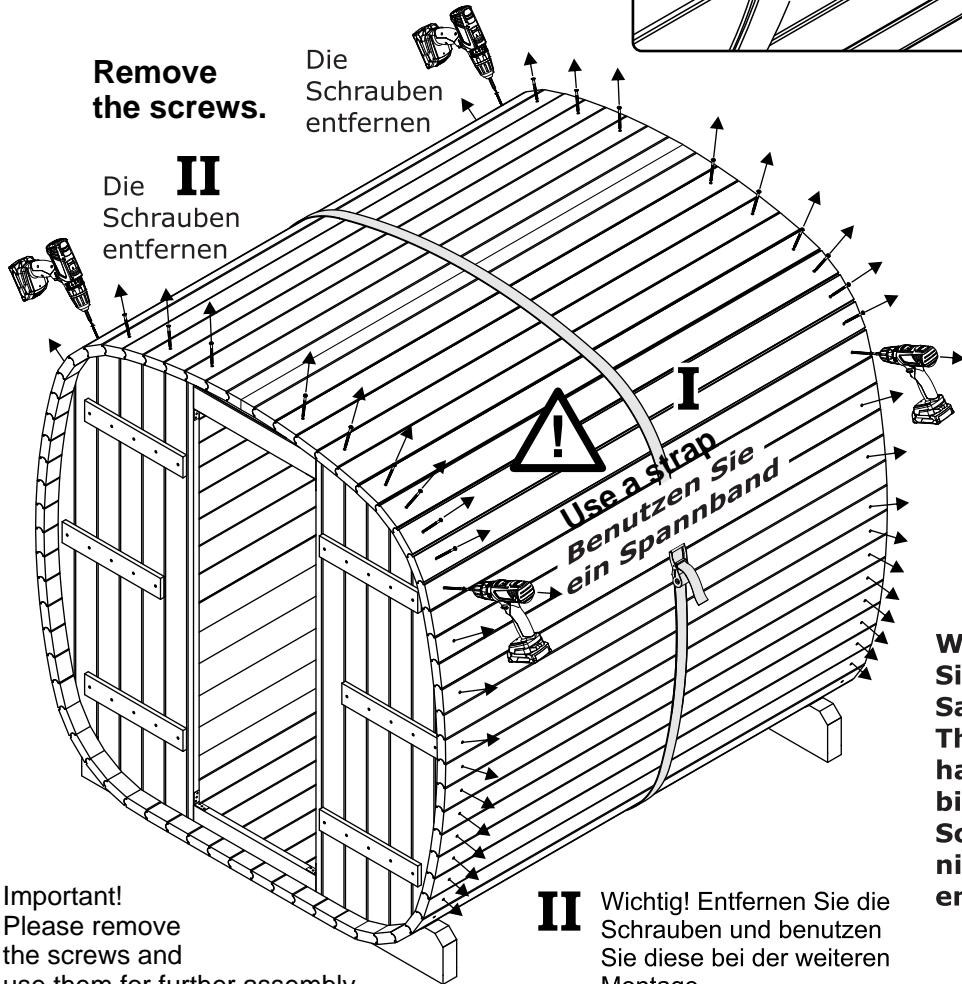


III

Remove the screws.

Die Schrauben entfernen

Die **II** Schrauben entfernen



Important! Please remove the screws and use them for further assembly

II Wichtig! Entfernen Sie die Schrauben und benutzen Sie diese bei der weiteren Montage

Wichtig! Wenn Sie eine Saunafass aus Thermoholz haben, bitte die Schrauben nicht entfernen!

Important! If you have a thermo wood sauna barrel, please do not remove the screws

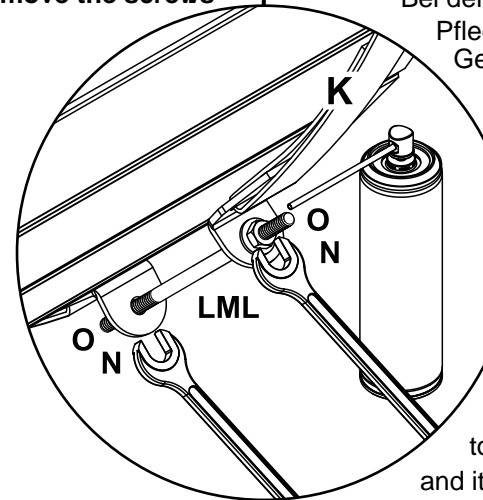
IV

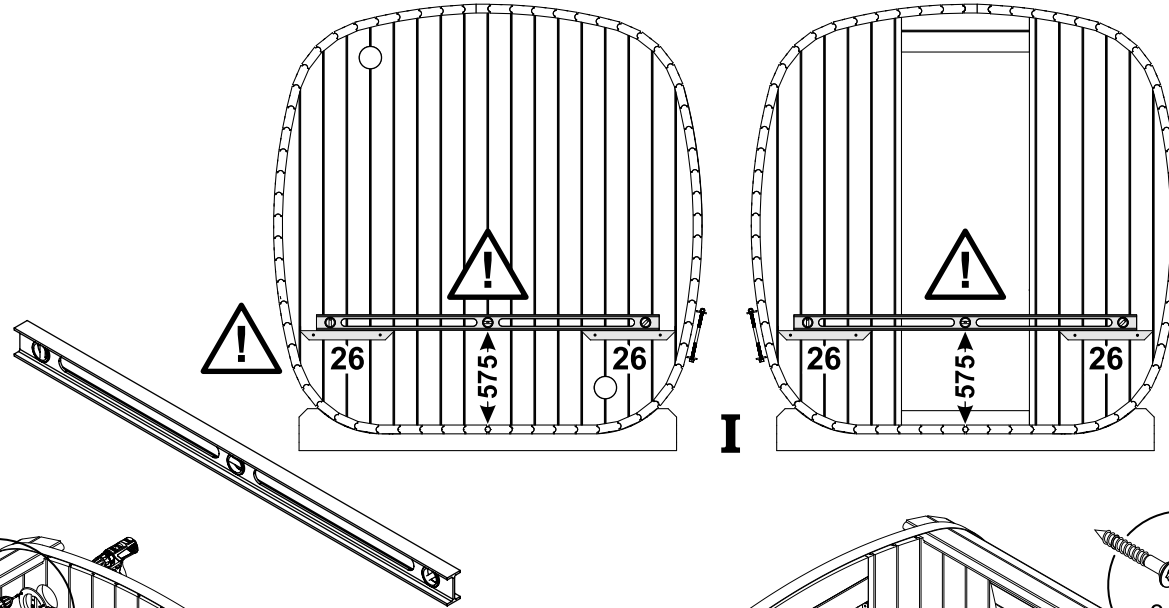
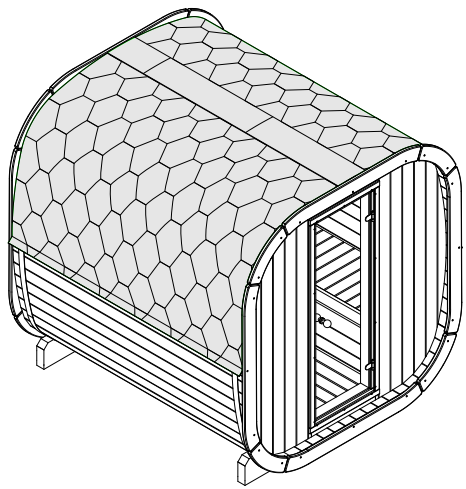
Achtung!!!

Bei der Montage und bei der Pflege/Nachspannen der Gewindestangen,

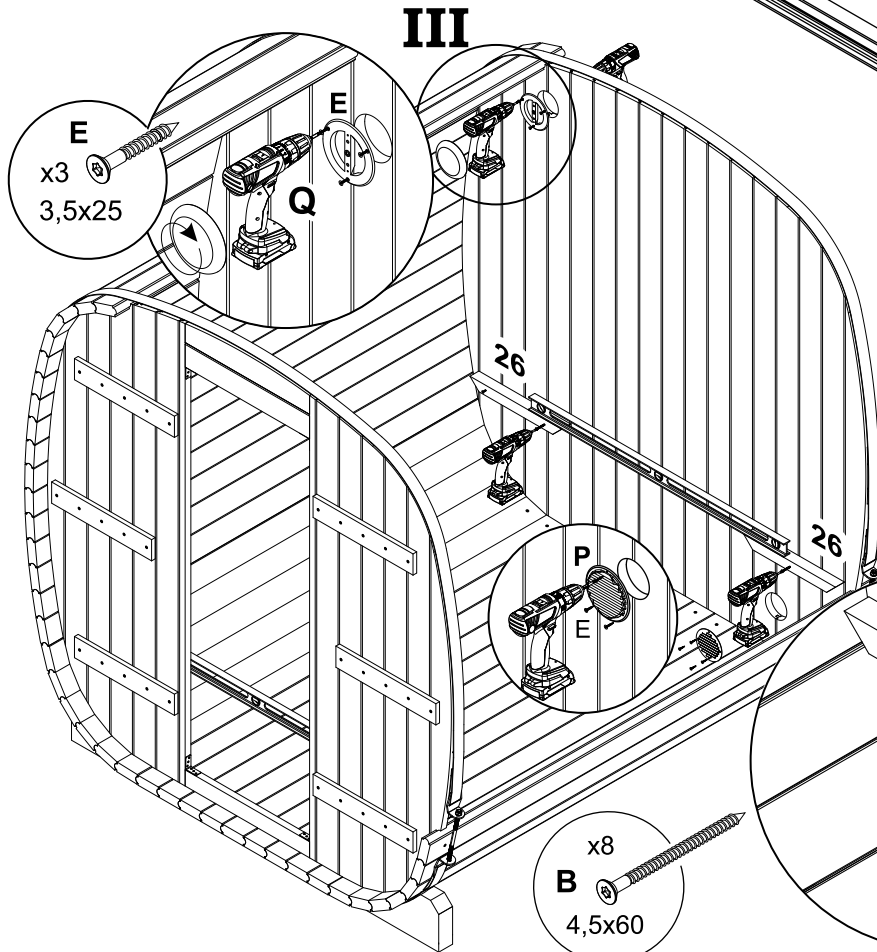
ist die Gewindestange mit Öl (W44 oder Würth HPS1400) zu ölen. So kann eine Beschädigung an der Gewindestange vermieden werden und man kann es leichter spannen.

Attention! When assembling and maintaining/retightening the threaded rods, the threaded rods must be oiled with oil (W44 or Würth HPS1400). In this way, damage to the threaded rod can be avoided and it can be clamped more easily. **15.**



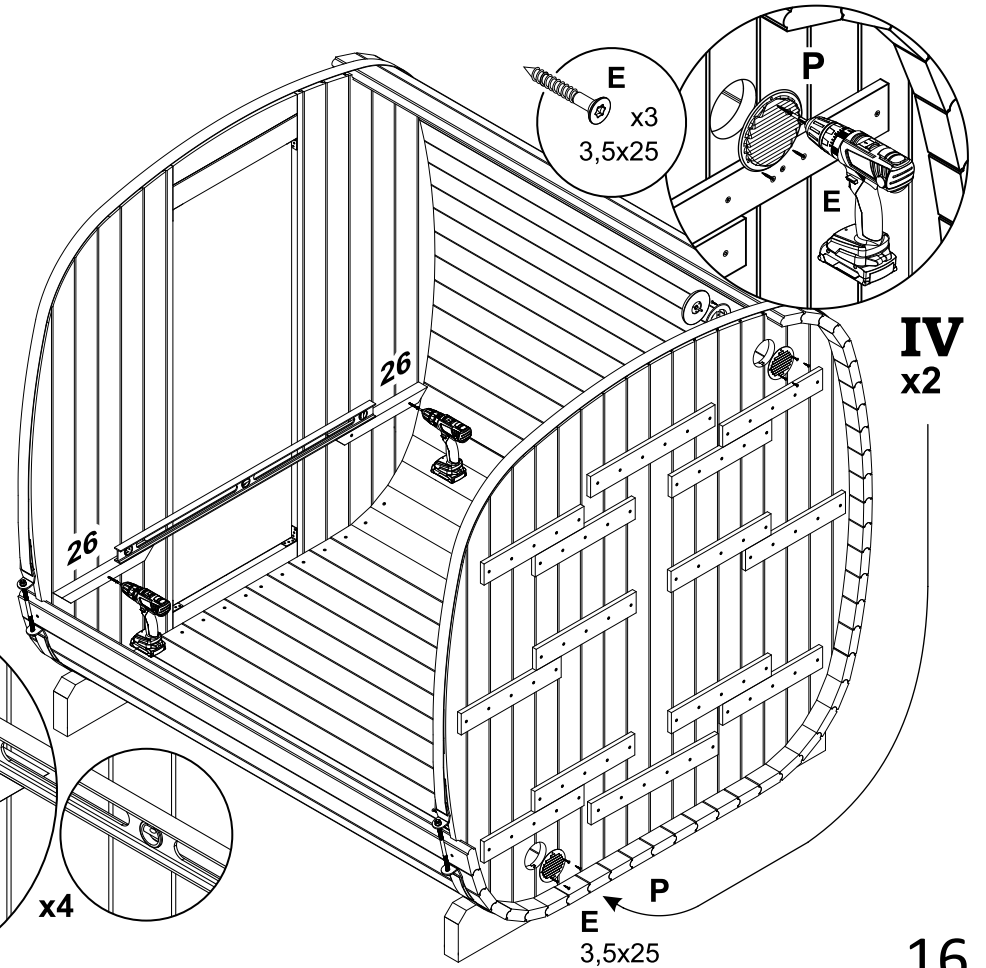


I

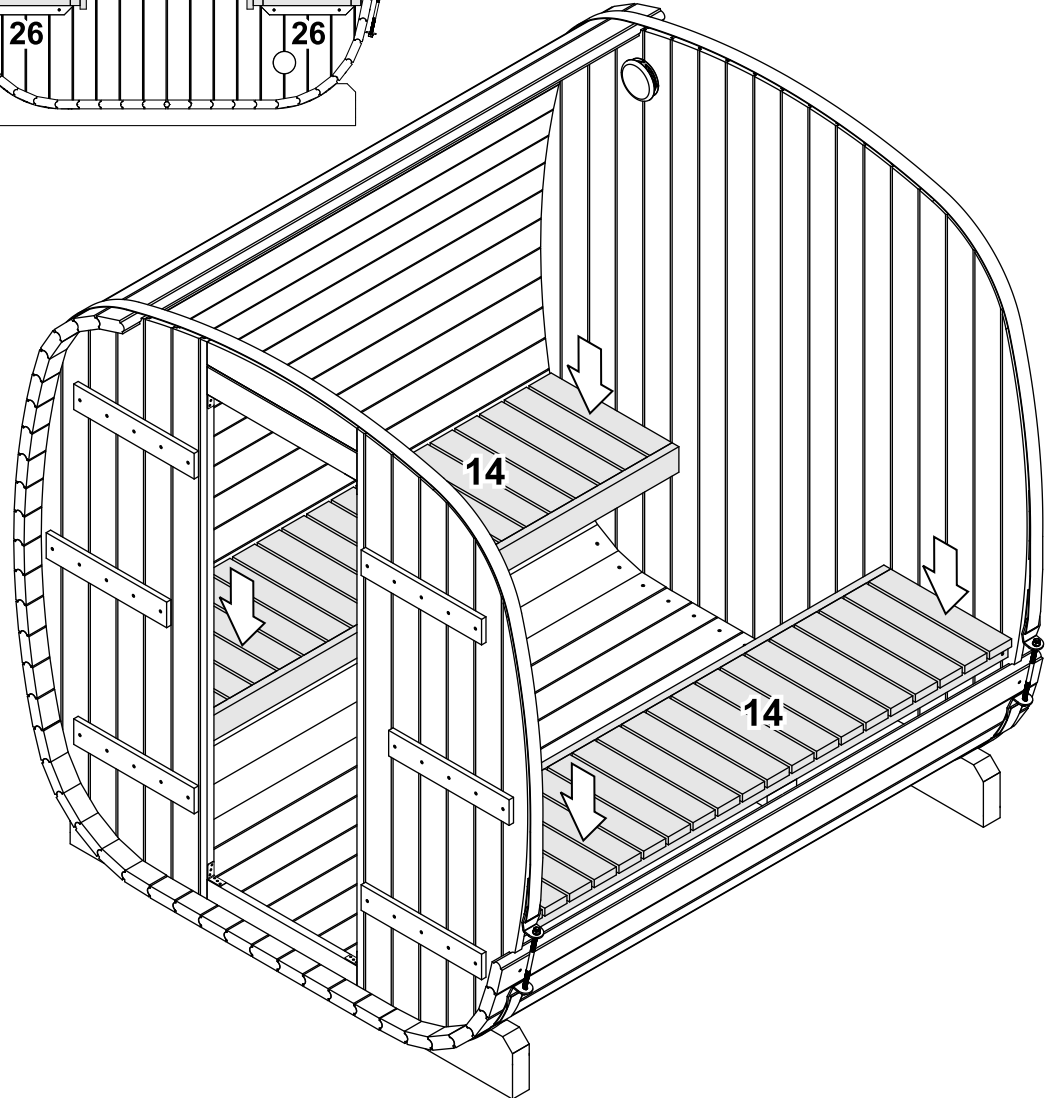
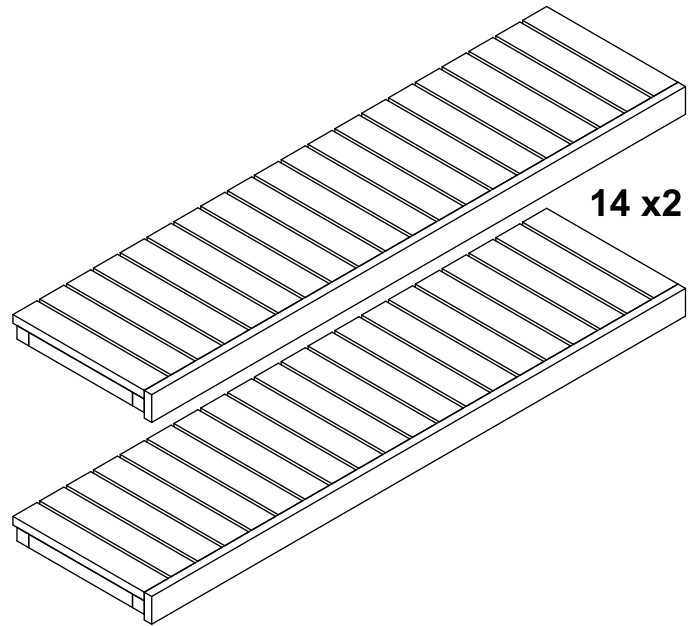
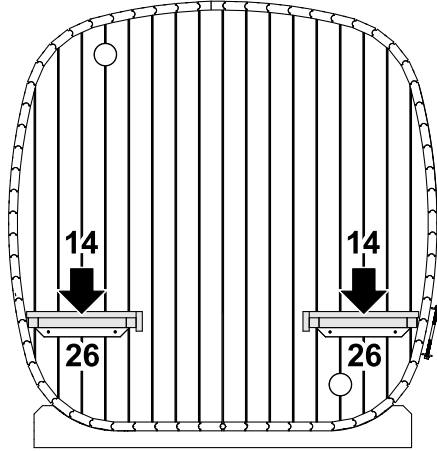
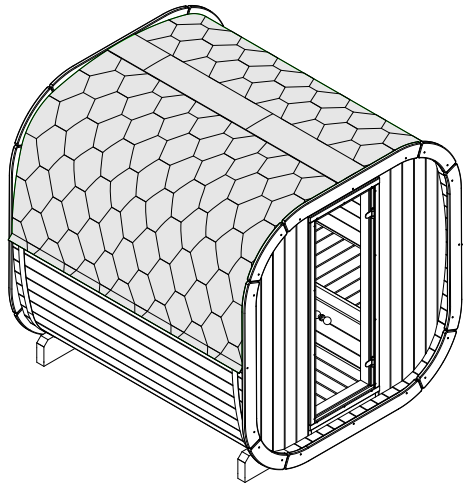


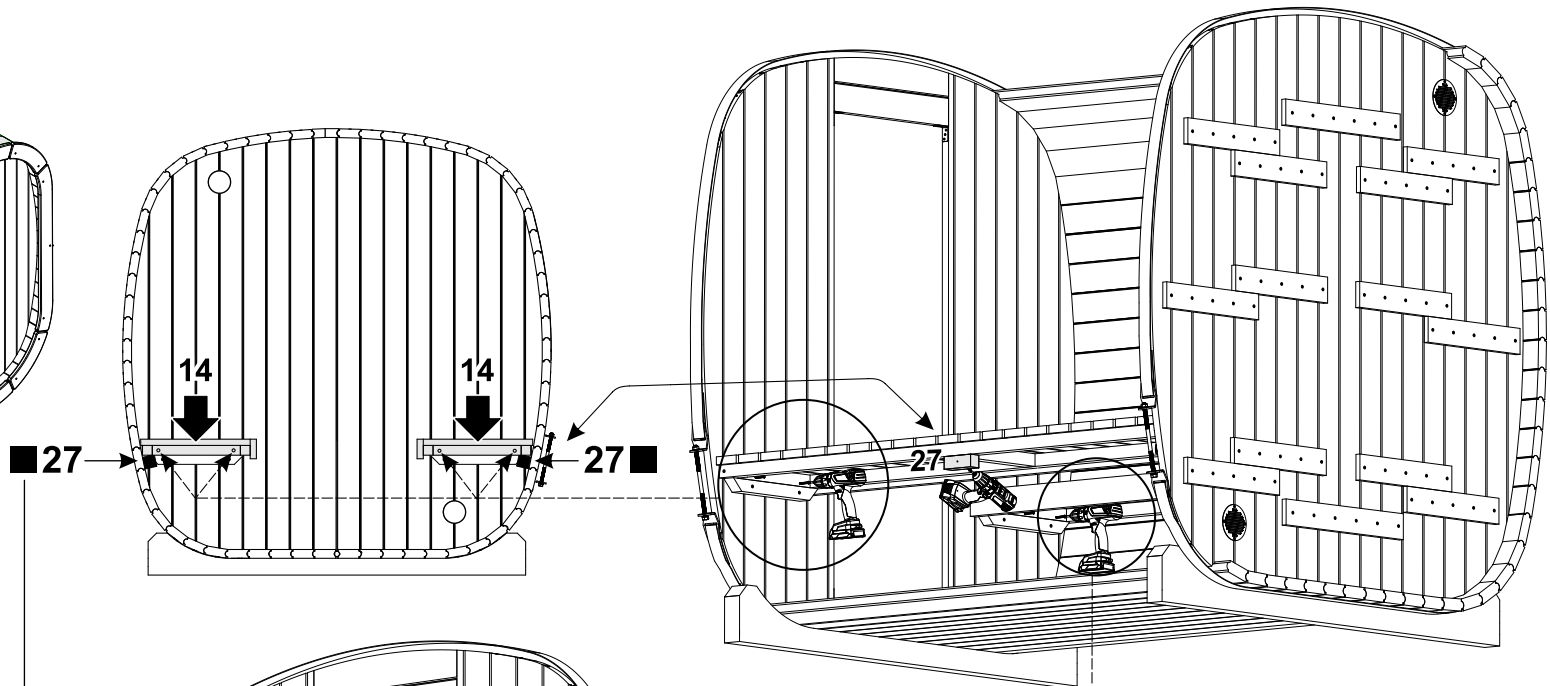
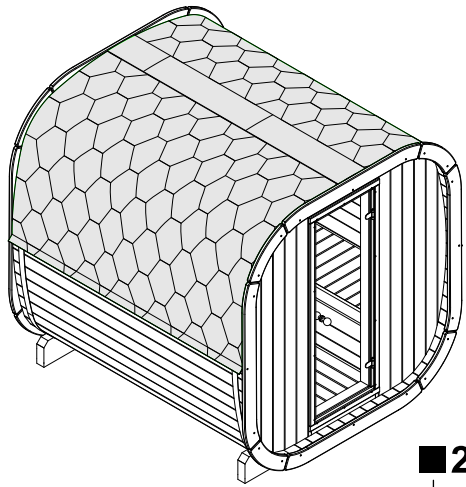
III

II

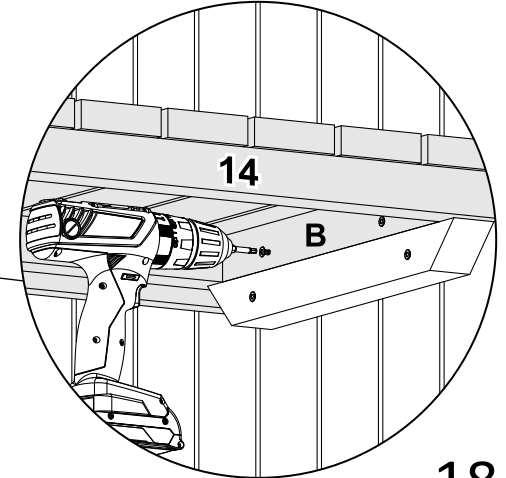
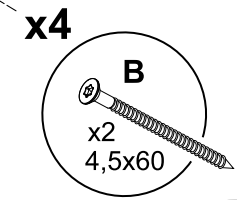
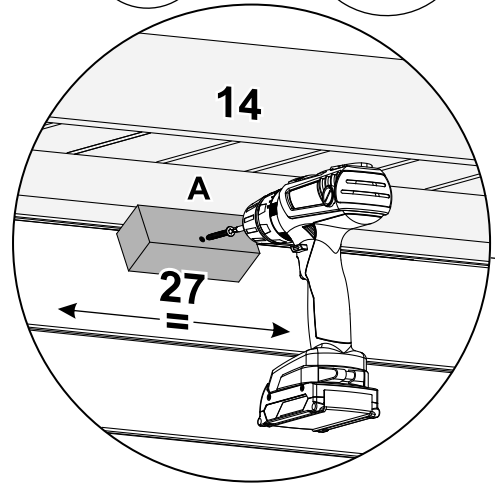
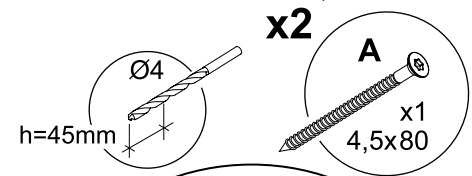


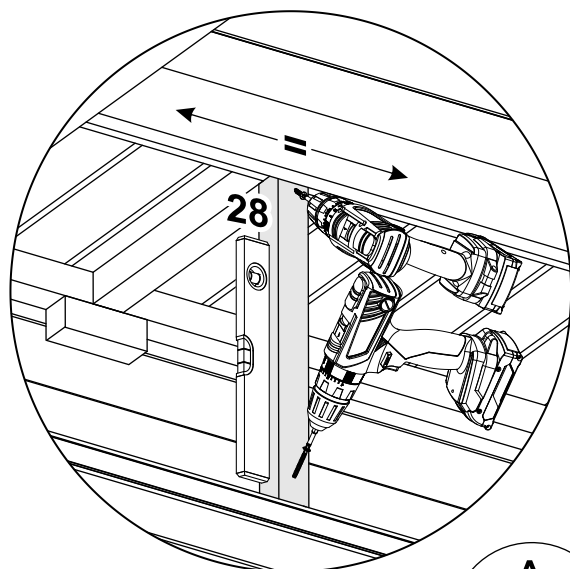
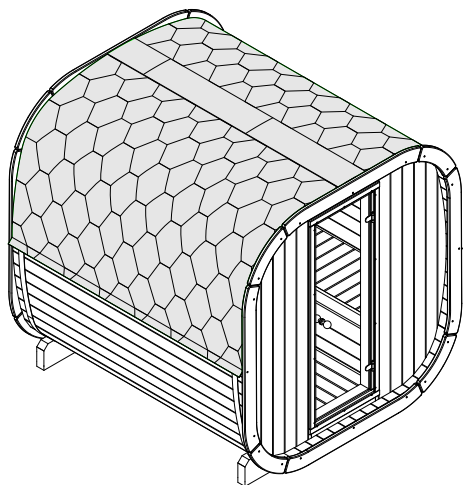
IV
x2



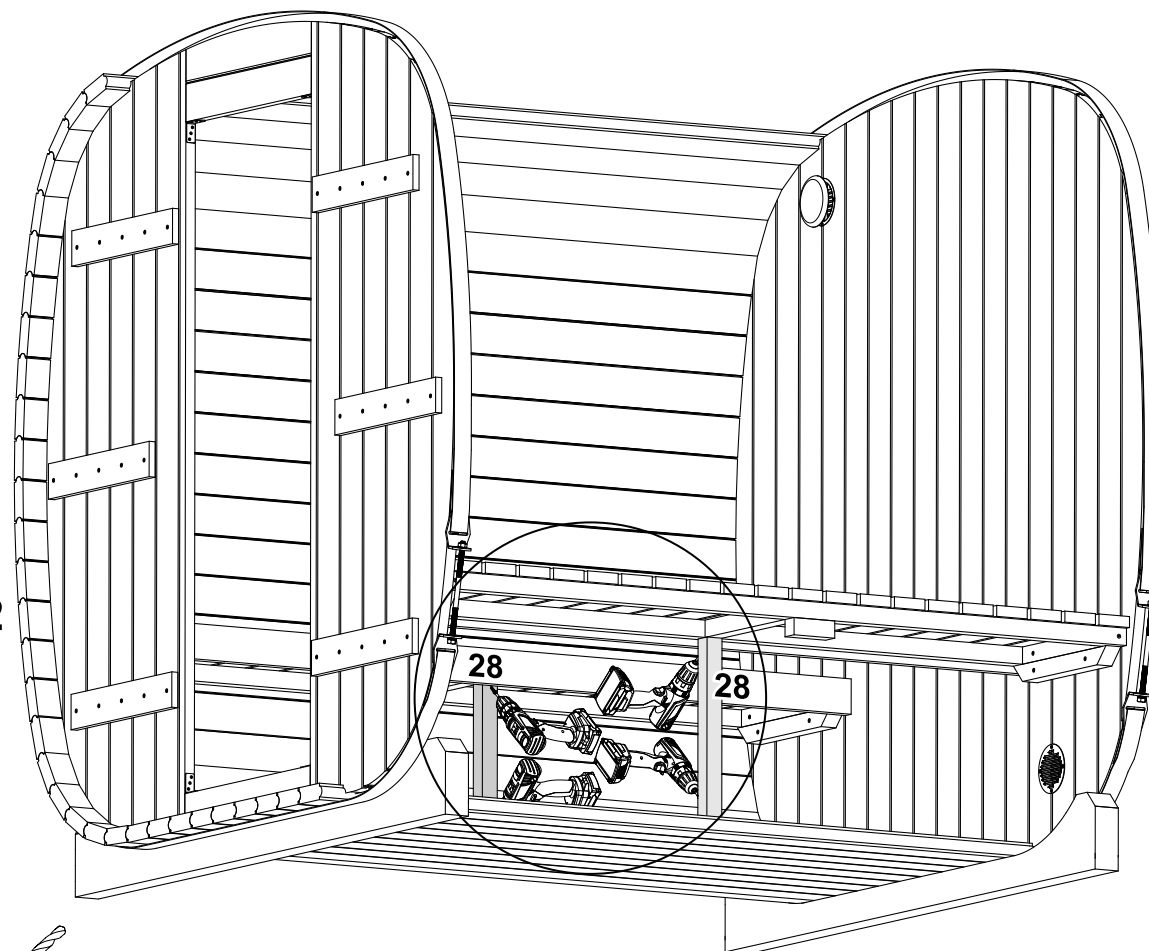


Bitte bohren Sie die 4 mm
Löcher vor dem Schrauben vor.
Please pre-drill the 4mm
holes before screwing.

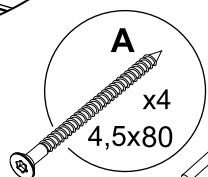




x2

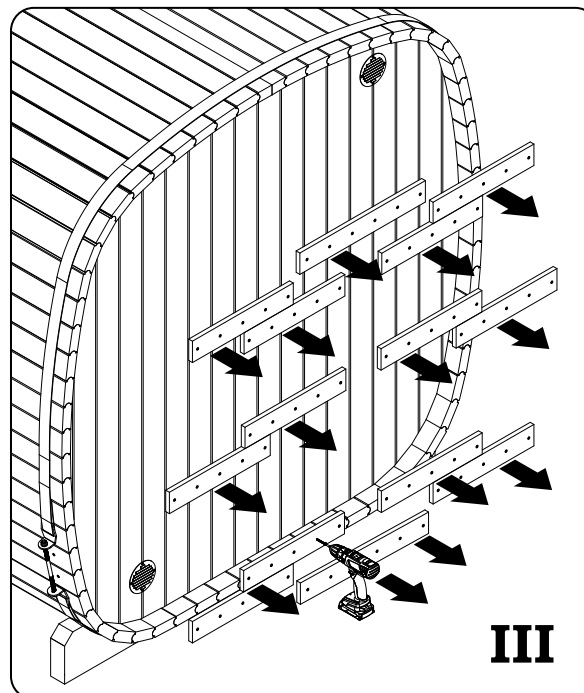
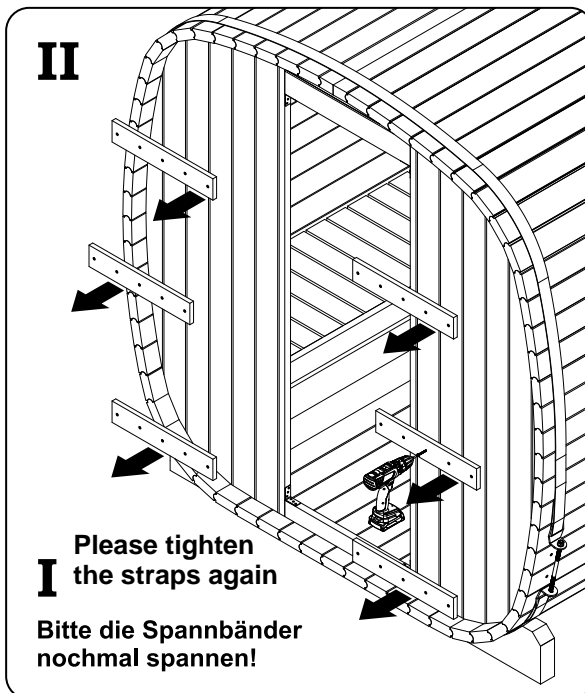
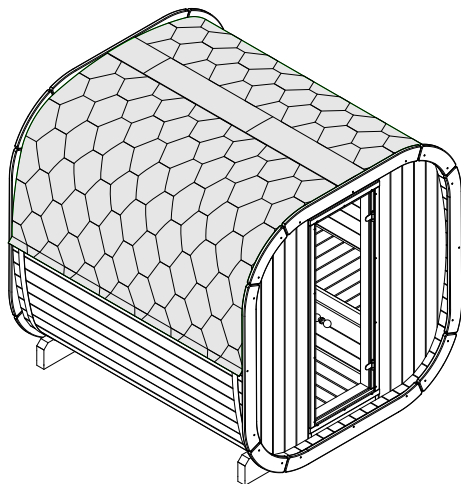


Falls nötig, schneiden Sie die Details
in die passende Größe.
If necessary, cut the details to
the appropriate size



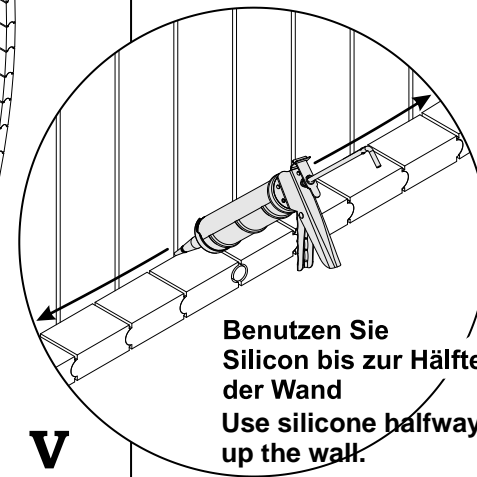
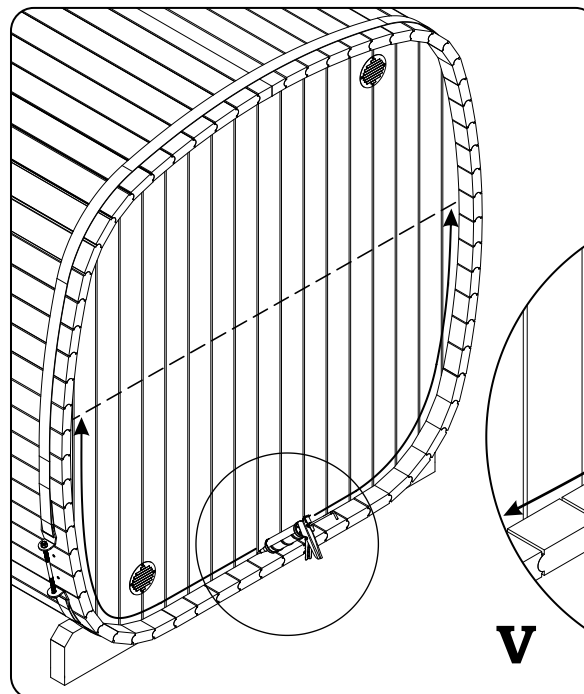
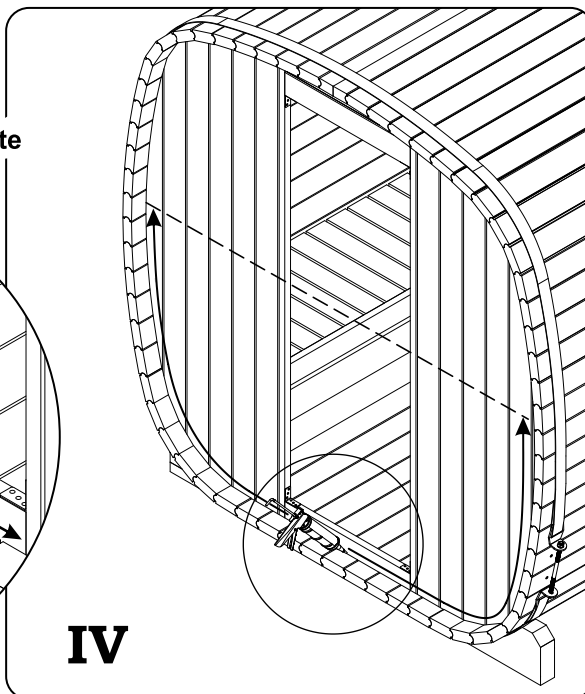
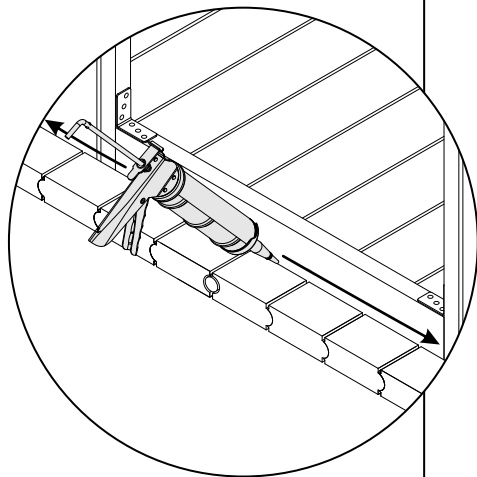
Bitte bohren Sie
die 4 mm Löcher vor
dem Schrauben vor

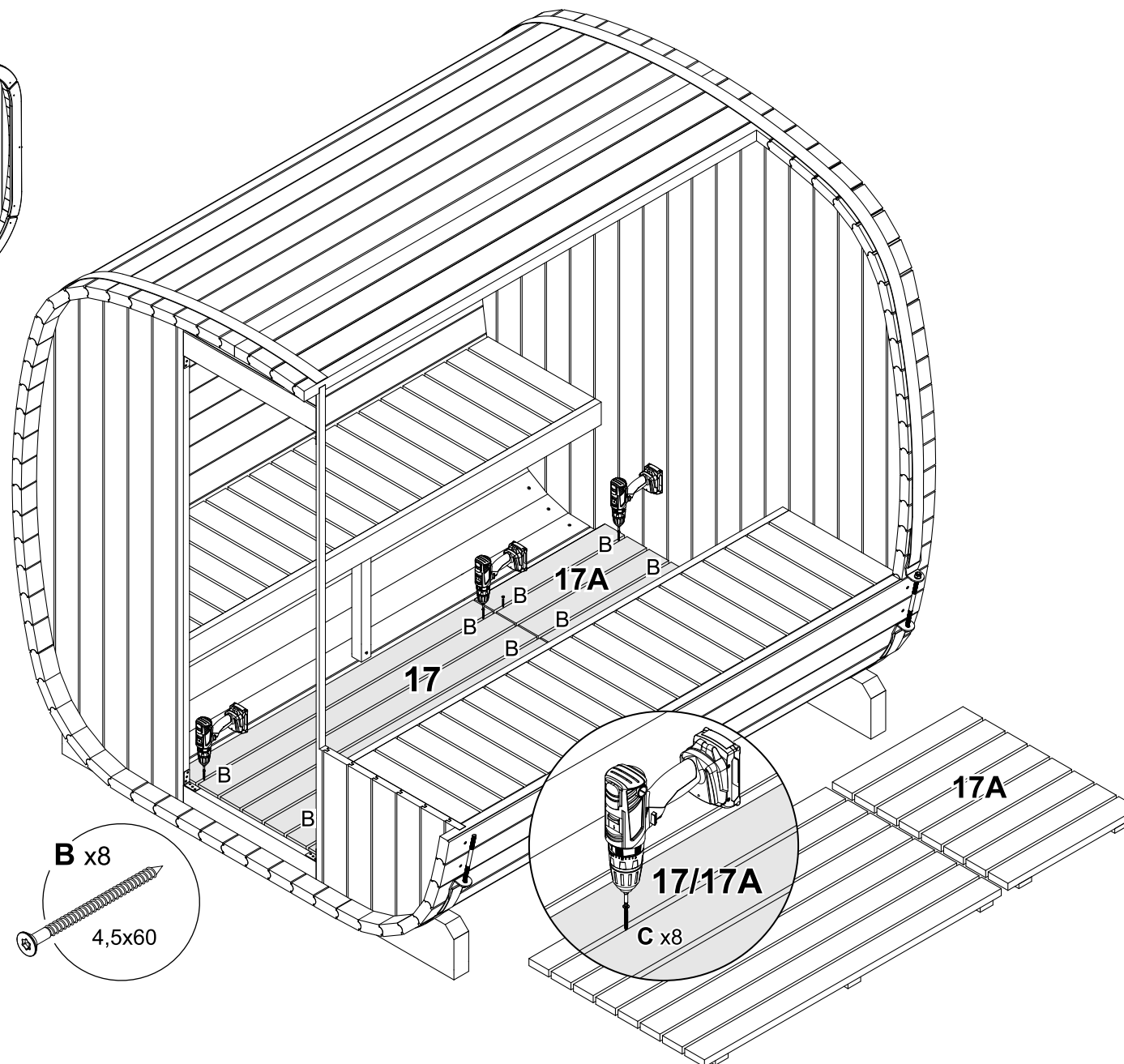
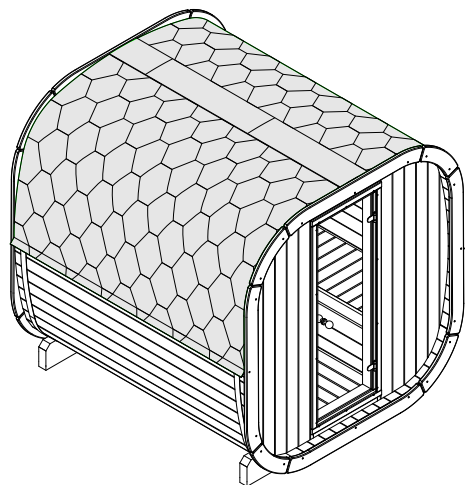
Please pre-drill the 4mm holes before screwing.



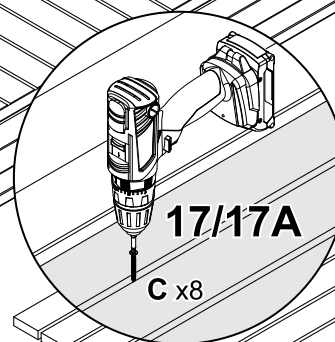
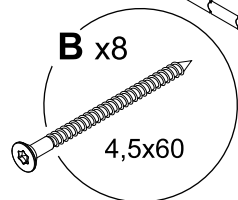
Use silicone halfway up the wall.

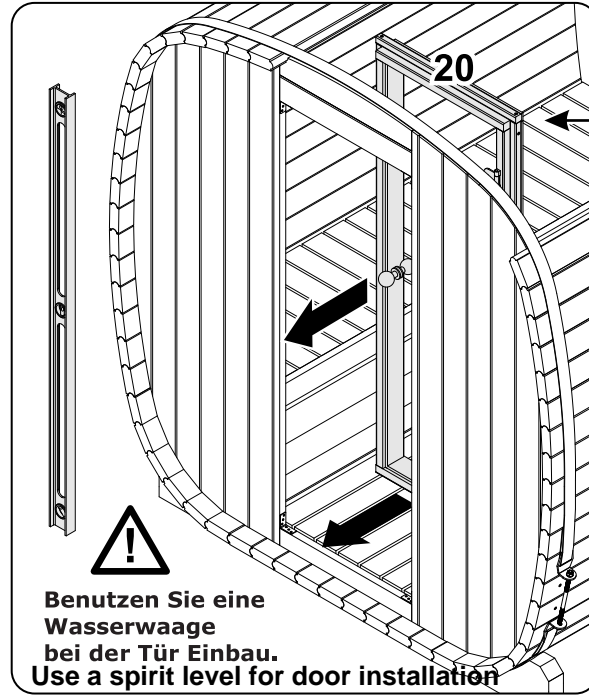
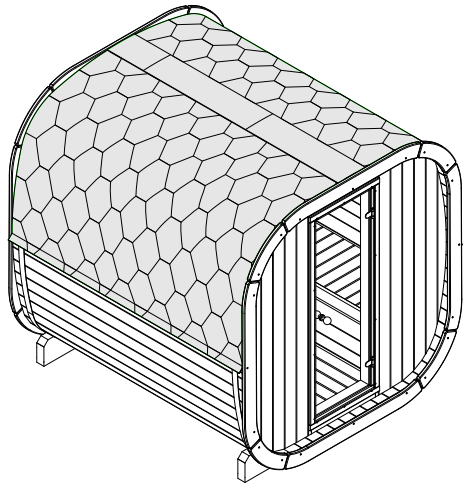
Benutzen Sie Silicon bis zur Hälfte der Wand





Die Bilder dienen zur Veranschaulichung und können vom Original abweichen.
The images are for illustrative purposes and may differ from the original.

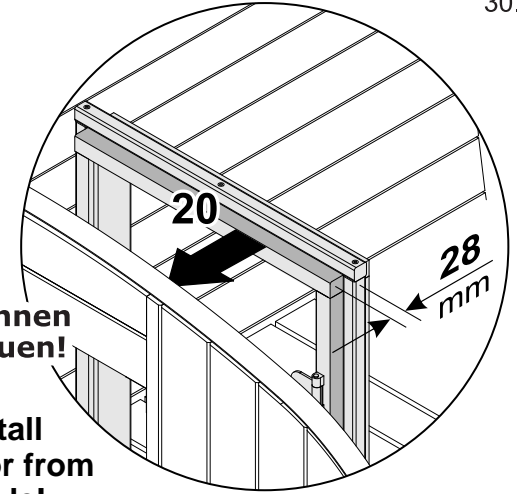




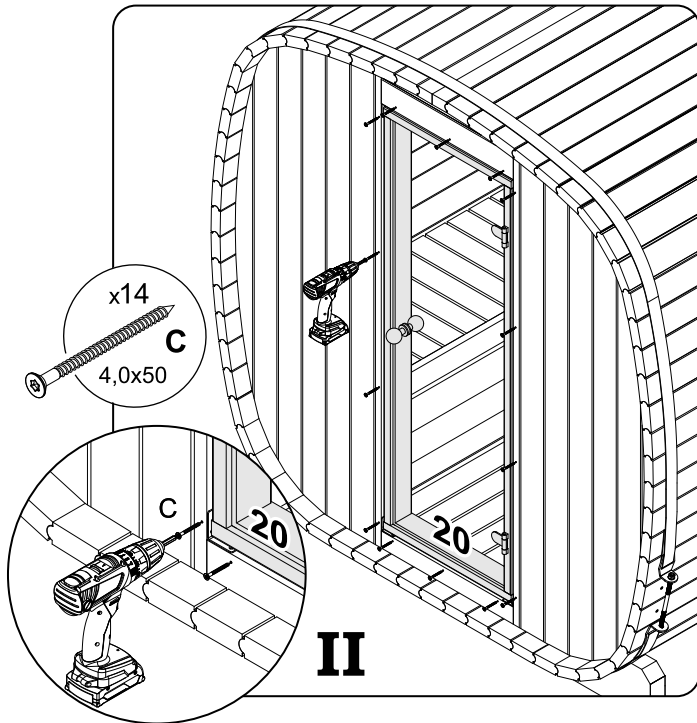
I

NB!
Tür
von Innen
einbauen!

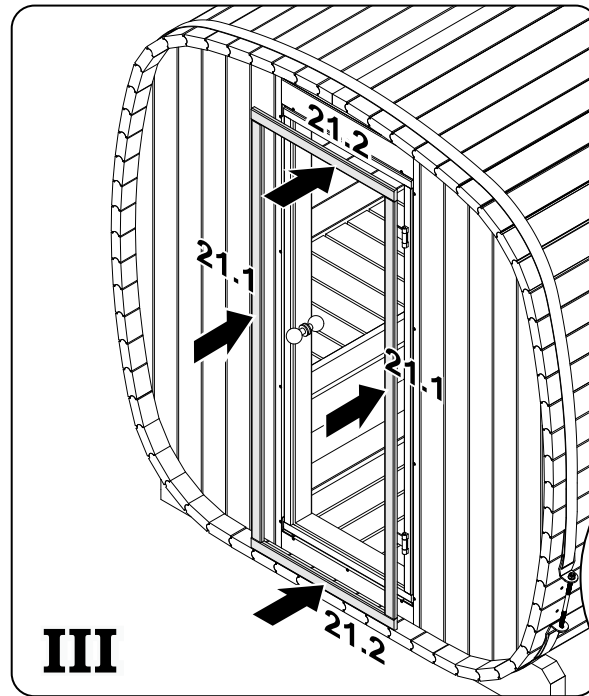
SN! Install
the door from
the inside!



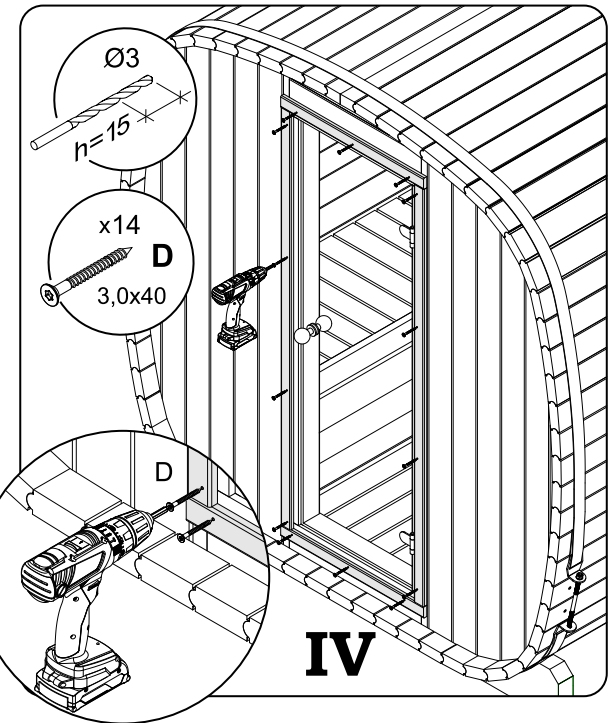
Benutzen Sie eine
Wasserwaage
bei der Tür Einbau.
Use a spirit level for door installation



II

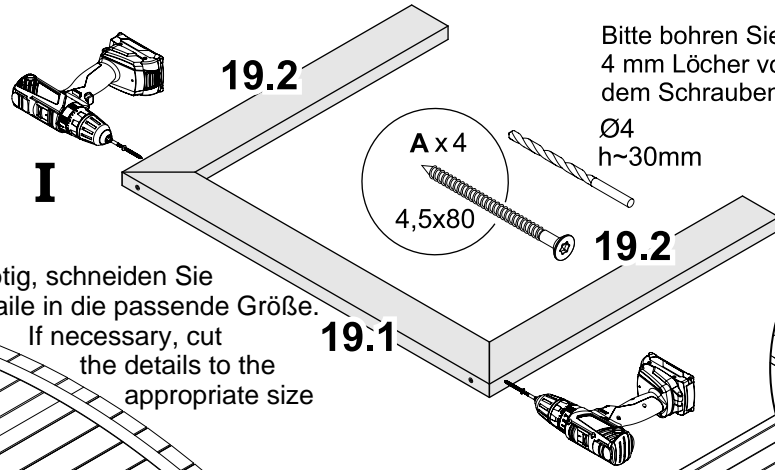
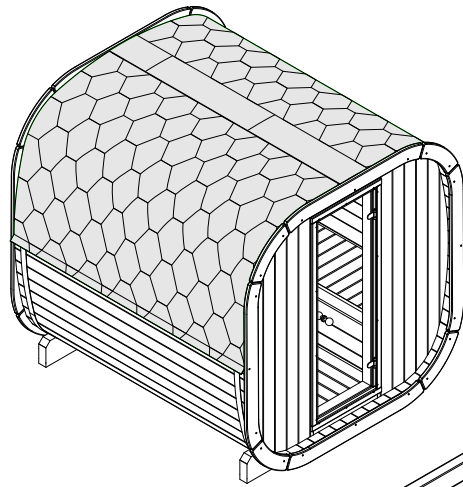


III



IV

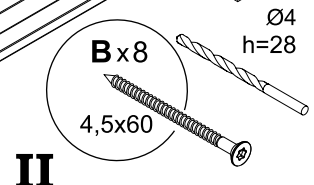
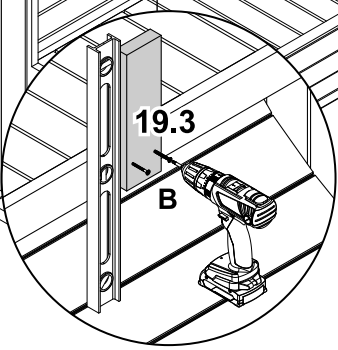
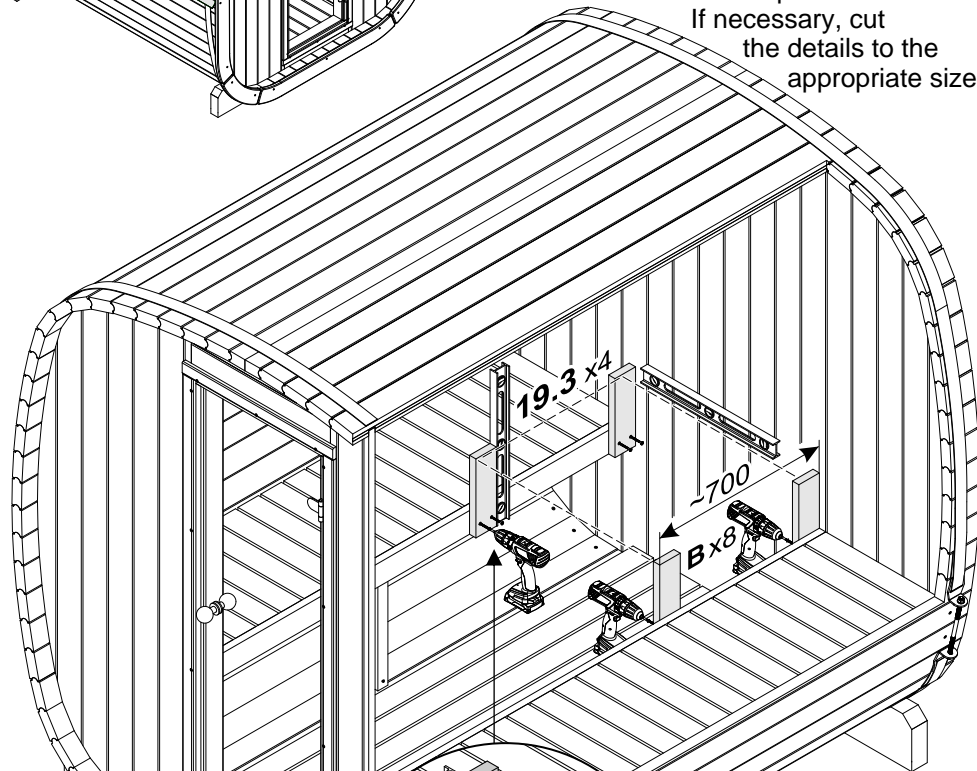
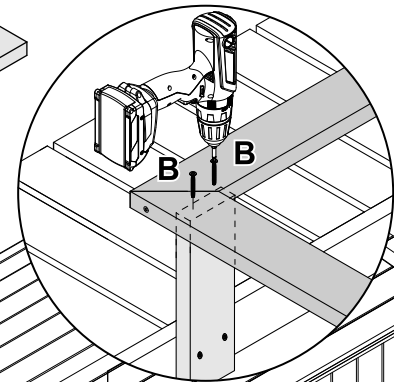
Please pre-drill the 4mm holes before screwing.



Falls nötig, schneiden Sie die Details in die passende Größe.
If necessary, cut the details to the appropriate size

Bitte bohren Sie die 4 mm Löcher vor dem Schrauben vor
Ø4
h~30mm

NB:
Platz für das Saunaofen
III Space for the sauna heater



II

Bitte bohren Sie die 4 mm Löcher vor dem Schrauben vor.
Please pre-drill the 4mm holes before screwing.

